

Аппараты для изготовления попкорна серии VBG и TBG

Благодарим Вас за то, что выбрали нашу продукцию.

Наш завод специализируется на производстве кухонного оборудования.

Плиты, печи, жарочные шкафы, оборудование для фаст-фуд и многое другое. Более 200 видов наименований на ваш выбор.

Наша продукция разработана по современным технологиям, легка в эксплуатации. Идеально подходит для индустрии развлечений, кинотеатров и закусочных.

Перед использованием внимательно прочтите инструкцию аппарата для приготовления попкорна.

Основные параметры

Модель	Напряжение	Мощность	Температура	Производительность	Вес, кг	Размер
VBG-801	220-240 В 50-60Гц	1.3 кВт	220-260 С	226 гр./3-5 мин	20 кг	50x36x68 см
VBG-802					23 кг	56x42x74 см
VBG-803					23 кг	56x42x74 см
VBG-826					20 кг	50x36x68 см
VBG-817					23 кг	56x42x75 см
VBG-818					24,5 кг	59x45x78 см
VBG-1608					21 кг	56x42x68 см
VBG-1708					16 кг	50x36x61 см
TBG-81					16 кг	50x36x61 см
TBG-82					21 кг	56x42x68 см

Транспортировка и хранение

Будьте осторожны при транспортировке аппарата, так как боковые стороны изготовлены из стекла. Не переворачивайте и не трясите аппарат. Нельзя ставить аппарат на улице. Хранить аппарат только в сухом и хорошо проветриваемом пространстве. В случае, если вы используете аппарат на открытом воздухе, избегайте попадания солнечных лучей и дождя.

В. Установка

- 1) Установить аппарат на ровной поверхности вблизи электророзетки.
- 2) Убедиться, что мощность электросети соответствует мощности аппарата.
- 3) Проверьте наличие всех деталей аппарата.
- 4) Подключение к электросети и установка аппарата должна быть выполнена специалистом.

Проблемы и их решения:

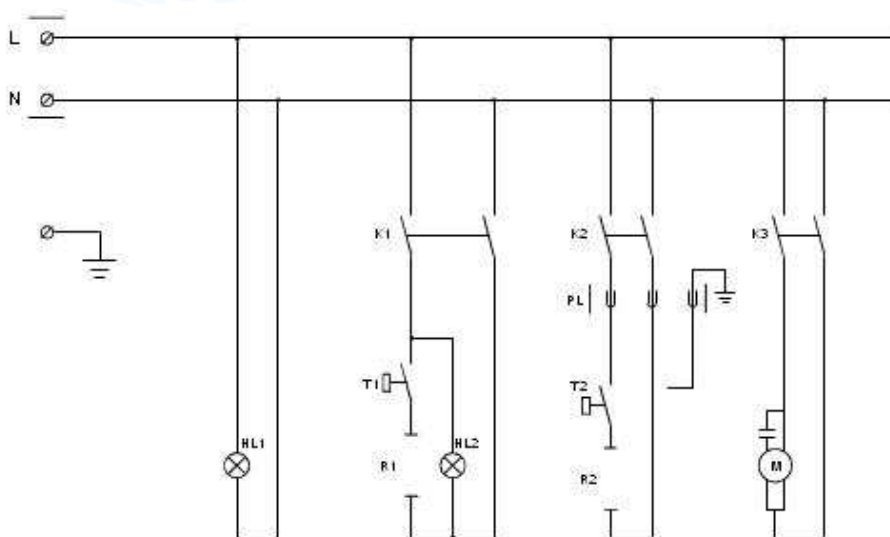
Проблема	Световые индикаторы не загораются при включении.
Причина	Розетка неверно подключена к блоку электропитания.
Решение	Полностью отключите аппарат и еще раз убедитесь, что розетка правильно подключена. Заново включите.
Проблема	Двигатель не вращается/нагревается когда аппарат включен.
Причина	Нагревательный элемент неисправен/перегорел.
Решение	Укрепите нагревательный элемент/замените нагревательный элемент.
Проблема	Температура нагрева слишком высокая или слишком низкая.
Причина	Устройство постоянного контроля температуры неисправно.
Решение	Замените устройство.

Предупреждение!



1. Не наливайте воду в котел во время эксплуатации.
2. Не прикасайтесь к внутренним деталям аппарата, когда он нагрет во избежание несчастных случаев.

Электрическая схема:



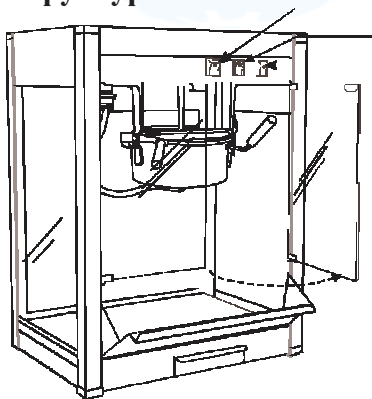
Использование

1. Включите переключатели нагрева на верхней части корпуса аппарата. Подождите 3-5 минут пока котел нагреется.
2. Как только аппарат готов, включите двигатель.
3. Добавьте 50 мл растительного масла в котел и 50 гр. зерна и включите аппарат. Также добавьте 100 гр. сахара и перемешайте. После того как весь попкорн будет готов, звук взрывания зерен прекратится. Откройте крышку, поверните ручку, чтобы высыпать попкорн.
4. Закройте дверки аппарата во время его эксплуатации, во избежание разбрызгивания масла и разбрасывания попкорна.
5. Если вы хотите приготовить повторно несколько партий попкорна, не нужно дожидаться пока аппарат нагреется, он уже будет подогрет и готов к использованию.
6. Чтобы попкорн оставался теплым, включите кнопку подогрева.
7. Сохраняйте двигатель и отверстия для вентиляции в чистоте.

Уход и очистка:

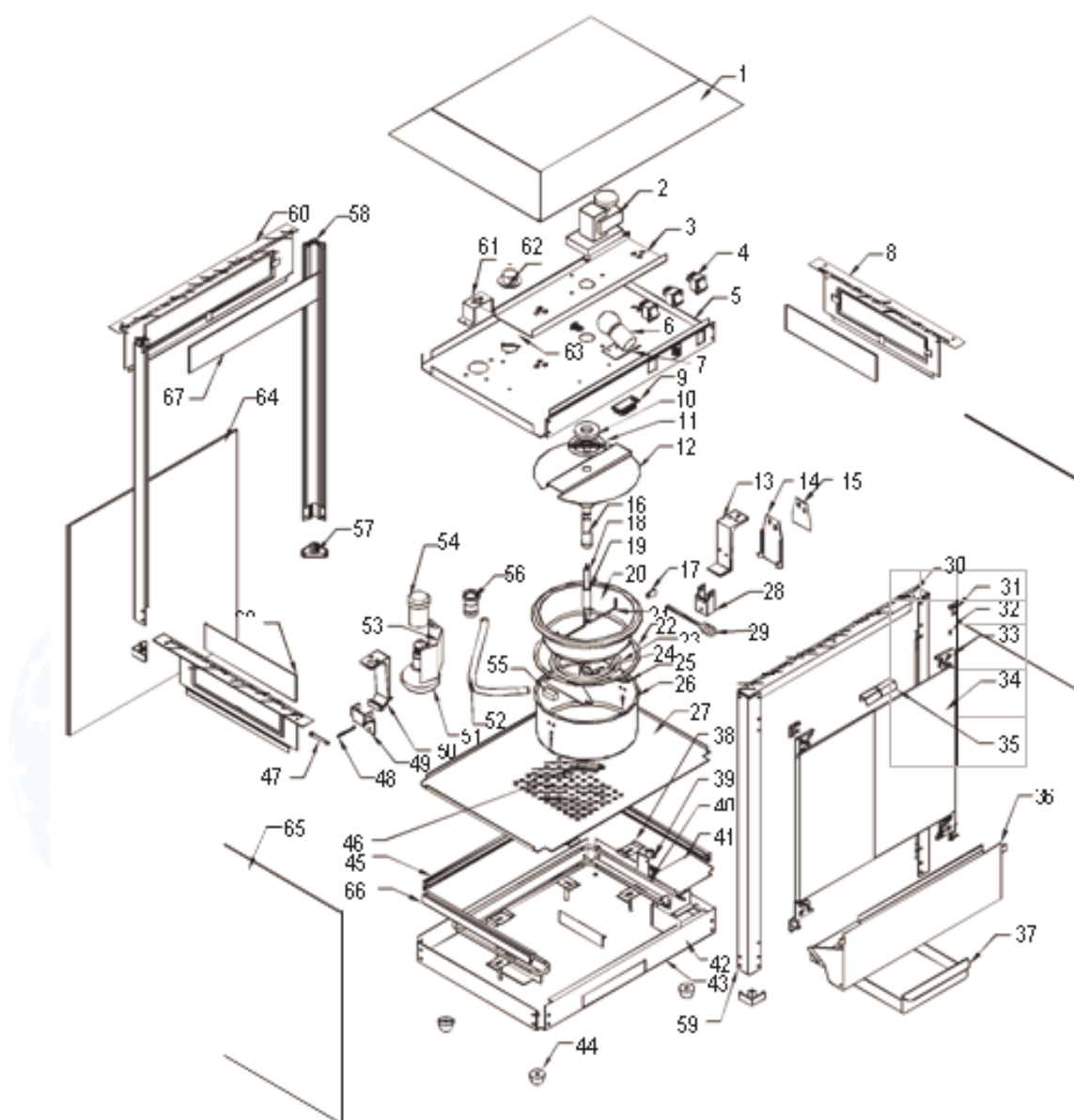
1. Протирайте аппарат после каждого использования.
2. Убедитесь, что аппарат отключен от сети питания и котел полностью охлажден.
3. Тщательно протрите влажной тряпкой участки, где осталось растительное масло внутри и снаружи аппарата.
4. Не используйте чистящие вещества, содержащие вредные химические вещества, они могут нанести вред аппарату.
5. Никогда не погружайте аппарат в воду и не наливайте воды внутрь.

Структура:



- Двигатель котла
- Нагрев котла
- Подсветка и нагрев

Устройство:



Номер	Наименование	Номер	Наименование
1	Верхняя крышка	35	Ручка двери
2	Двигатель	36	Подвижная перегородка
3	Средняя плита	37	Поднос для масла
4	Переключатель	38	Депрессор нагрева
5	Средняя доска	39	Ограничитель температур 60С
6	Малая лампа	40	Трубка нагрева
7	Держатель малой лампы	41	Крышка ящика проводов
8	Боковая планка	42	Распределительная коробка
9	Отверстие для магнита	43	Поверхность основы

10	Кольцевой магнит	44	Опора
11	Шайба стопорная	45	Депрессор трубки
12	Крышка котла	46	Заднее алюминиевое отверстие
13	Крюк для котла	47	Штырек
14	Пластина для крюка	48	Предохранительная чека
15	Крепеж	49	Левый зажим котла
16	Стержень	50	Левый крюк
17	Штифт	51	Большой баллон
18	Втулка	52	Трубка выдува
19	Защитное кольцо	53	Защитная оболочка баллона
20	Котел	54	Держатель баллона
21	Мешалка	55	Предохранитель
22	Кольцо	56	Штепсель соединительный
23	Спираль нагрева	57	Заглушка
24	Ограничитель температур 250С	58	Нижняя планка
25	Регулятор температуры	59	Передняя планка
26	Боковая сторона котла	60	Задняя планка
27	Нижняя доска	61	Держатель баллона
28	Правый зажим котла	62	Контактное гнездо
29	Рукоятка	63	Депрессор проводов
30	Верхняя планка	64	Заднее стекло
31	Парные держатели конструкции	65	Боковое стекло
32	Ось	66	Боковое алюминиевое отверстие
33	Колба	67	Задняя пластиковая панель
34	Стеклянная дверь	68	Боковая пластиковая панель