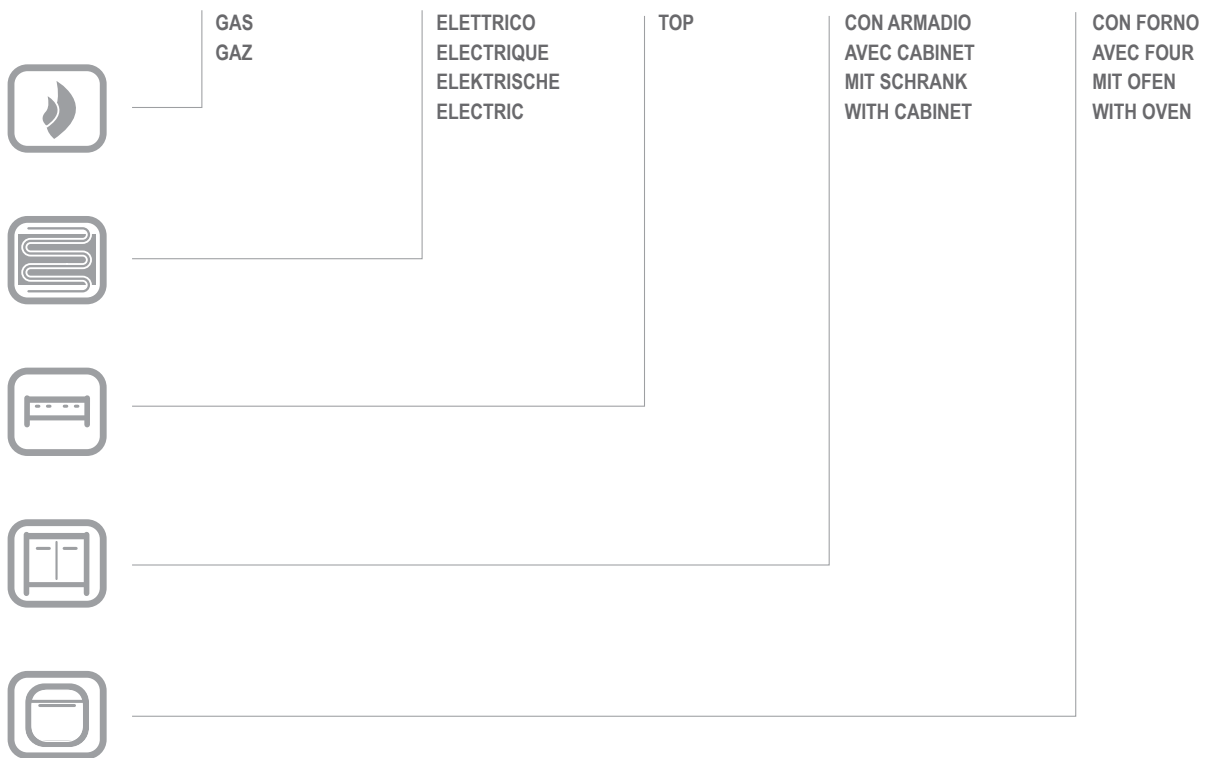




# APFG-89P

GF908

CATALOGO PARTI DI RICAMBIO  
CATALOGUE PIECES DETACHEES  
ERSATZTEILKATALOG  
SPARE PARTS CATALOGUE



Catalogo parti di ricambio valido  
dalla matricola 0000001 (01.10.2013) ad oggi (16.05.2018)

Catalogue pieces detachees  
valable à partir du numero de Série n. 0000001 (01.10.2013) jusqu'à aujourd'hui (16.05.2018)

Ersatzteilkatalog  
gültig ab Serien-Nr. 0000001 (01.10.2013) bis heute (16.05.2018)

Spare parts catalogue  
valid from serial no. 0000001 (01.10.2013) up today (16.05.2018)

Catálogo de peças de reposição  
válido do número de série 0000001 (01.10.2013) até hoje (16.05.2018)

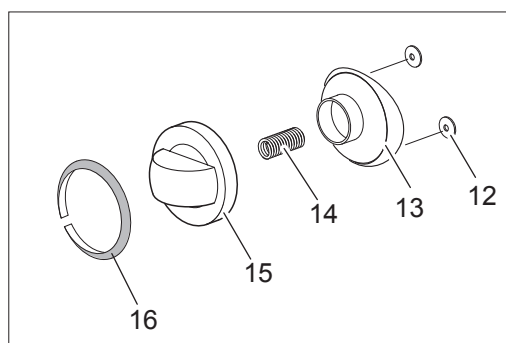
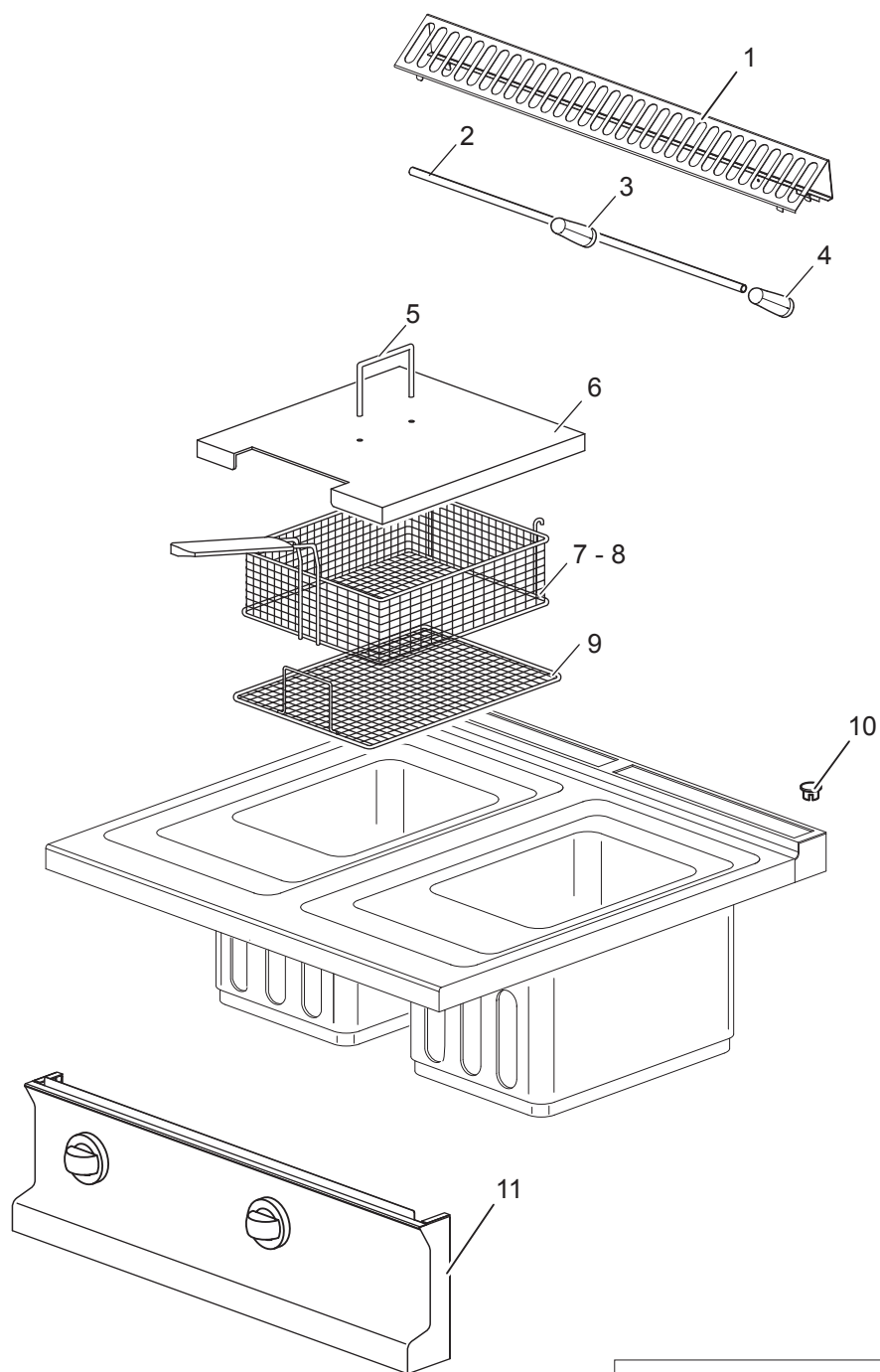
Le informazioni sono considerate non vincolanti. Le immagini rappresentate sono puramente indicative. Il produttore si riserva il diritto di apportare modifiche in qualsiasi momento senza preavviso.

Les informations données ne sont pas contraignantes. Les images montrées sont à titre indicatif. Le producteur se réserve le droit d'apporter des modifications sans préavis.

Die im vorliegenden Dokument aufgeführten Informationen und Bilder sind unverbindlich. Der Hersteller behält sich das Recht vor, jederzeit ohne vorherige Ankündigung Änderungen vorzunehmen

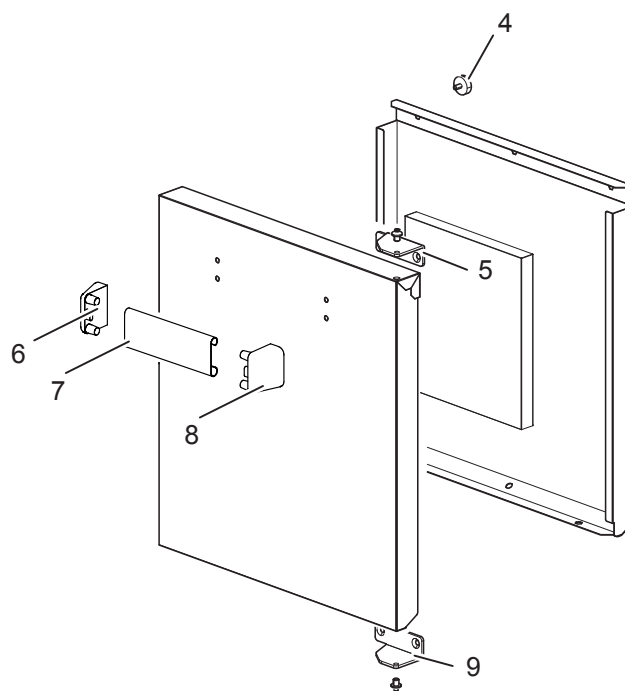
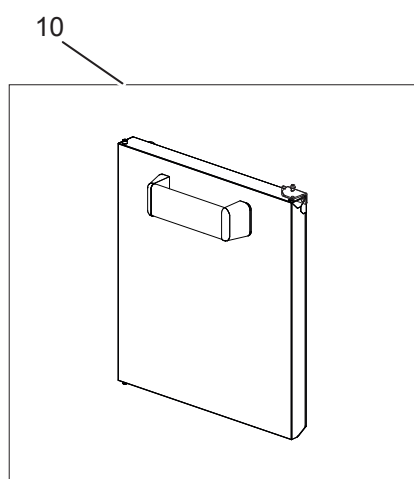
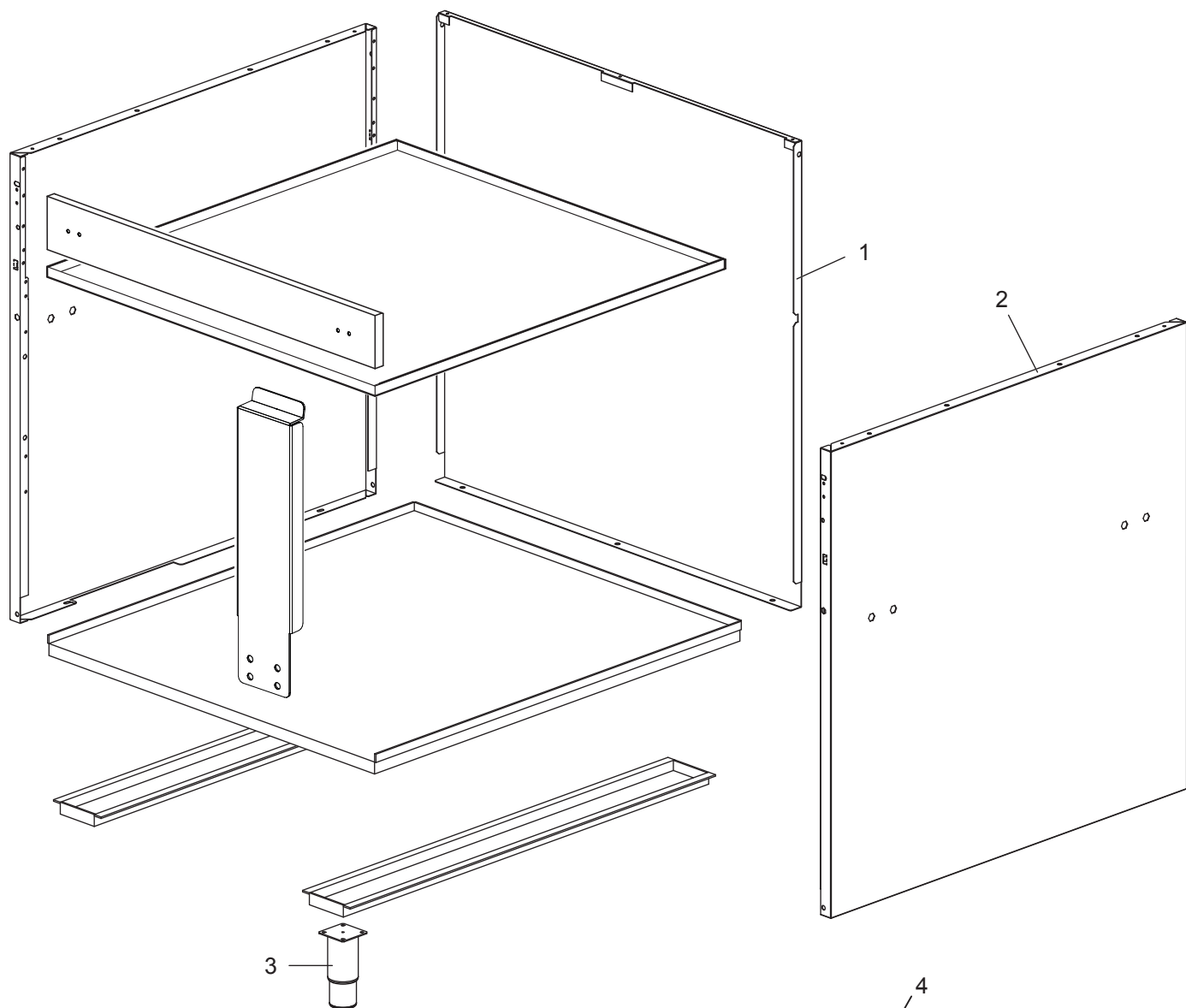
Info and drawing could be slightly different from reality and they cannot be considered as compelling. Manufacturer can modify info anytime without forewarning.

As Informações e desenhos podem estar um pouco diferente da realidade e são puramente indicativas. O fabricante pode modificar estas informações a qualquer momento sem aviso prévio.



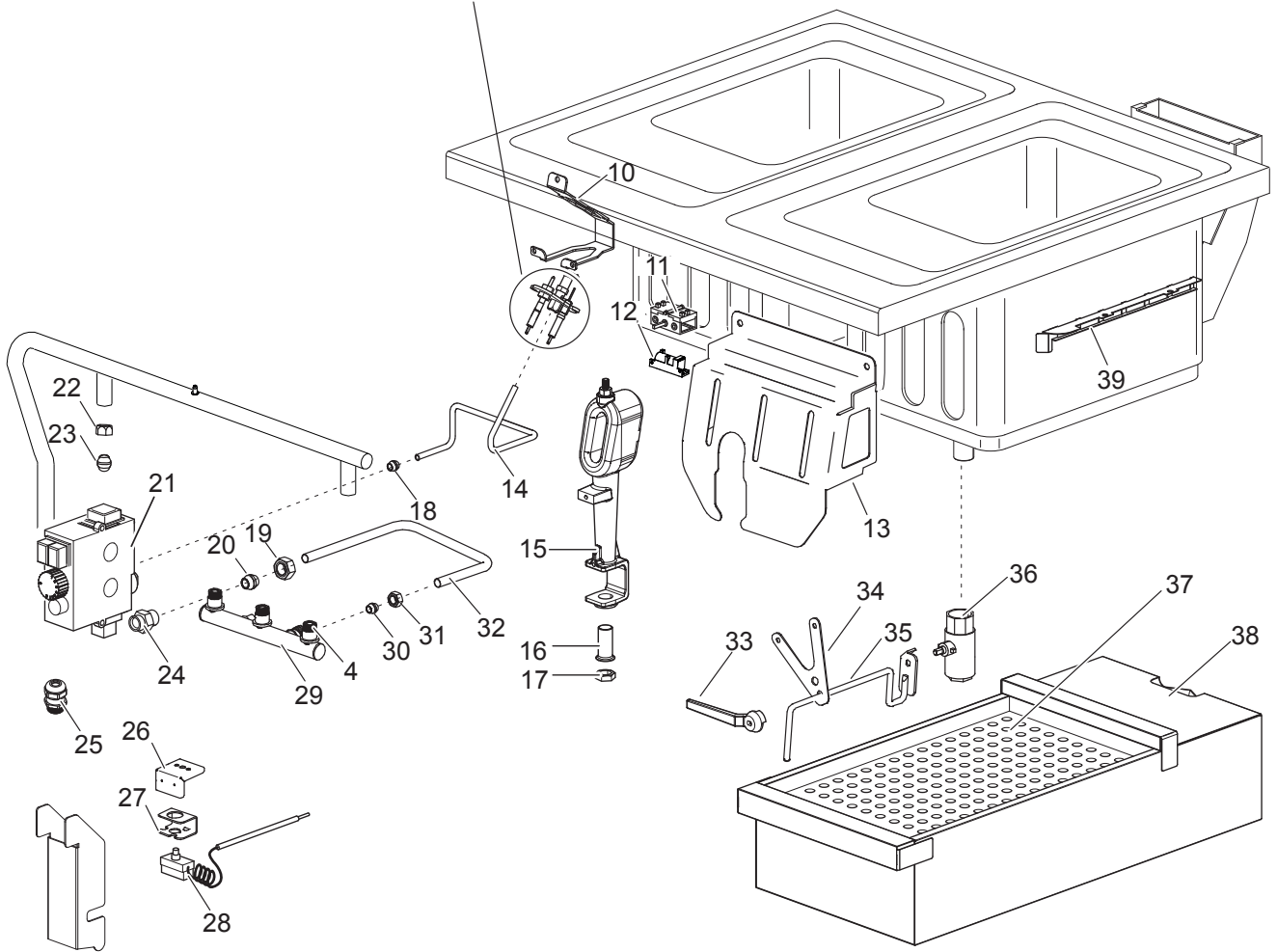
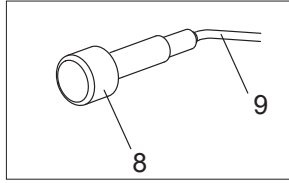
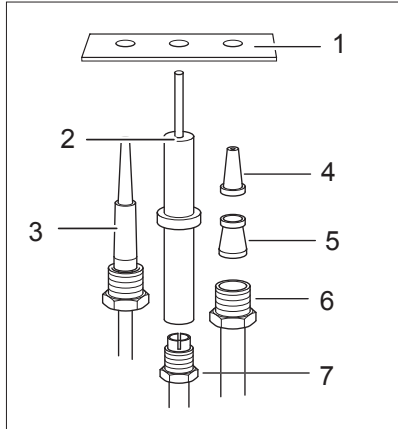
## Listino componenti per pagina 1

1	180968	GRIGLIA CAMINO GRILLE POUR CHEMINÉE KAMINROST CHIMNEY GRILL	
2	164462	SQUADRETTA PLAQUE WINKEL PLATE	
5	RTBF800020	MANIGLIA MANETTE HANDGRIFF HANDLE	
6	177046	COPERCHIO VASCA COUVERCLE CUVE BECKEN-DECKEL TANK LID	
7	160038	A990031.CESTELLO X FRIGGITRICE L.16/18 A990031.PANIER POUR FRITEUSE L.16/18 A990031.KORB FUER FRITEUSE L.16/18 A990031.BASKET FOR FRYER L.16/18	
8	160037	A990032.CESTELLO X FRIGGITRICE L.8/9 A990032.PANIER POUR FRITEUSE L.8/9 A990032. KORB FUER FRITEUSE L.8/9 A990032.BASKET FOR FRYER L.8/9	
9	160036	GRIGLIA SUPPORTO CESTELLO GRILLE SUPPORT PANIER ROST FUER KORBHALTER BASKET SUPPORT GRID	
11	182304	CRUSCOTTO PANNEAU DE CONTROLE FRONT BLENDE CONTROL PANEL	



## Listino componenti per pagina 2

1	180972	POSTERIORE ARRIERE RÜCKWAND BACK SIDE	
2	180969	FIANCO TOLE LATERAL SEITENWAND LATERAL SIDE	
3	RTCU700277	PIEDE PIED FUSS FOOT	
4	181529	ATTACCO MAGNETICO AIMANT MAGNET DOOR MAGNET	
5	176894	CERNIERA SX CHARNIERE PORTE GAUCHE KOMPLETTER SCHARNIERBLOCK LEFT HINGE DOOR	
6	RTCU800001	TERMINALE MANIGLIA TÉRMINAL POIGNÉE HANDGRIFFSVERSCHLUSS HANDLE TERMINAL	
7	168204	MANIGLIA MANETTE HANDGRIFF HANDLE	
8	RTCU800001	TERMINALE MANIGLIA TÉRMINAL POIGNÉE HANDGRIFFSVERSCHLUSS HANDLE TERMINAL	
9	176895	CERNIERA DX CHARNIERE PORTE DROITE KOMPLETTER SCHARNIERBLOCK RIGHT HINGE DOOR	
10	RIC0004740	GRUPPO PORTA ARMADIO PORTE D'ARMOIRE COMPLETE KOMPLETTE SCHRANKTÜR CABINET DOOR COMPLETE	



## Listino componenti per pagina 3

1	RTCU700464 <i>Recommended spare parts</i>	PILOTA VEILLEUSE PILOT PILOT	
2	RTCU900010 <i>Recommended spare parts</i>	CANDELA ROTONDA BOUGIE RONDE ZÜNDKERZE RUND ROUND SPARK PLUG	
3	171855 <i>Recommended spare parts</i>	TERMOCOPPIA THERMOCOUPLE THERMOELEMENT THERMOCOUPLE	
4	INIETTORE	VEDI MANUALE UGELLI VOIR MANUEL GICLEURS PILOTBRENNER KOMPLETT SEE HANDBOOK NOZZLES	
5	RTCU700648 <i>Recommended spare parts</i>	BICONO D.6 BICONE D.6 QUETSCHRING D.6 BICONE D.6	
6	RTCU700649 <i>Recommended spare parts</i>	CALOTTA D.6 ÇALOTTE D.6 ÜBERWURFMUTTER D.6 NUT D.6	
7	RTCU900215 <i>Recommended spare parts</i>	RACCORDO CANDELA PILOTA JUNCTION BOUGIE VERSCHRAUBUNG ZÜNDKERZE SPARK NUT	
8	RTCU700020 <i>Recommended spare parts</i>	ACCENSIONE PIEZO + DADO ALLUMAGE PIEZO ELECTRIQUE PIEZO ZUNDUNG PIEZO IGNITION	
9	RTBF700038 <i>Recommended spare parts</i>	CAVO ACCENSIONE CABLE D'ALLUMAGE ZUNDKABEL LIGHTING CABLE	
10	170499	SQUADRETTA PLAQUE WINKEL PLATE	
13	170731	SUPPORTO BRUCIATORE SUPPORT BRULEUR BRENNER SUPPORT BURNER SUPPORT	
14	173265	TUBO PILOTA BRUCIATORE DX TUBE VEILLEUSE BRÛLEUR DROITE RECHTE PILOTBRENNER RIGHT BURNER PILOT PIPE	
15	161819	BRUCIATORE BRULEUR BRENNER BURNER	
16	RTCU700584	REGOLATORE ARIA BRUCIATORE REGULATEUR DE L'AIR BRULEUR BRENNER-LUFTREGLER AIR REGULATOR BURNER	
17	RTCP800094	C/DADO 3/8" ECROU DE FIXATION NUSS-SCHLUSS LOCK NUT	



18	RTCU900217	BICONO+RACCORDO D.6 BICONE+ECROU D.6 DOPPELKEGEL + ANSCHLUSS D.6 BICONIC+NUT D.6	
19	RTCP900089	CALOTTA D.14 ÇALOTTE D.14 ÜBERWURFMUTTER D.14 NUT D.14	
20	RTCP900088	BICONO D.14 BICONE D.14 QUETSCHRING D.14 BICONE D.14	
21	167549  <i><u>Recommended spare parts</u></i>	CORPO VALVOLA VANNE GAZ GASVENTIL GAS VALVE	
22	161664	DADO 1/2" CALOTTE 1/2" MUTTER 1/2" NUT 1/2"	
23	161663	BICONO D.16 BICONE D.16 QUETSCHRING D.16 BICONE D.16	
24	RTCP900087	NIPLES 1/2" NIPPLE 1/2" NIPPEL 1/2" NIPPLE 1/2"	
26	PACU700754	SQUADRETTA PLAQUE WINKEL PLATE	
27	173308	SQUADRETTA PLAQUE WINKEL PLATE	
28	180499  <i><u>Recommended spare parts</u></i>	TERMOSTATO DI SICUREZZA THERMOSTAT DE SECURITE SICHERHEITSTHERMOSTAT SAFETY THERMOSTAT	
29	165988	SUPPORTO INIETTORE BRUCIATORE SUPPORT INJECTEUR BRENNER-DUESENHALTER NOZZLE HOLDER	
30	RTBF800137	BICONO D.14 BICONE D.14 QUETSCHRING D.14 BICONE D.14	
31	RTBF800015	CALOTTA D.14 ÇALOTTE D.14 ÜBERWURFMUTTER D.14 NUT D.14	
32	173264	TUBO ALIMENTAZIONE BRUCIATORE SX TUBE DE DISTRIBUTION BRÛLEUR GAUCHE LINKS BRENNERVERSORGUNGSRÖHR LEFT FEEDING PIPE FOR BURNER	
34	165407	SUPPORTO ASTA RUBINETTO SCARICO OLIO SUPPORT PIVOT ROBINET VIDANGE ABLASSHAHN-STABHALTER DRAIN TAP SHAFT SUPPORT	

35	180479	RINVIO RUBINETTO SCARICO OLIO CROCHET DE ROBINET VIDANGE U-KLAMMER FUER ABLASSHAHN DRAIN TAP U SHAPED BRACKET	
36	177037  <i><u>Recommended spare parts</u></i>	RUBINETTO SCARICO OLIO COMPLETO DI LEVA COMANDO ROBINET VIDANGE D'HUILE OEL-ABLASSHAHN OIL DRAIN TAP	
37	173272	FILTRO VASCA R/OLIO FILTRE RECIPIENT D'HUILE FILTER FUER OELBECKEN OIL TANK FILTRE	
38	173259	VASCA R/OLIO RECIPIENT DE L'HUILE OELBECKEN OIL TANK	
39	178992	SQUADRETTA PLAQUE WINKEL PLATE	