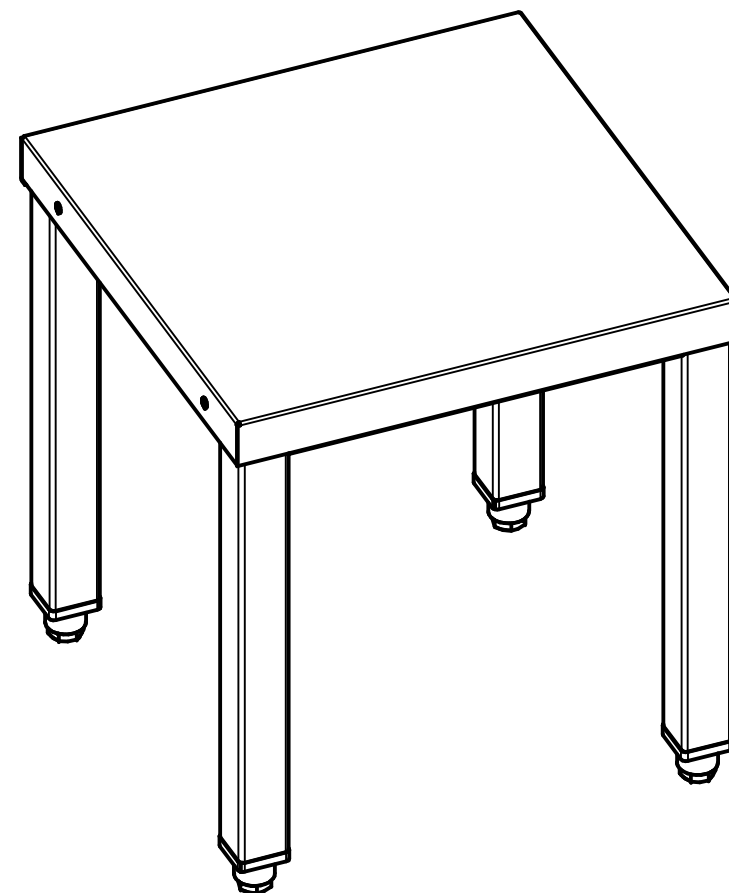
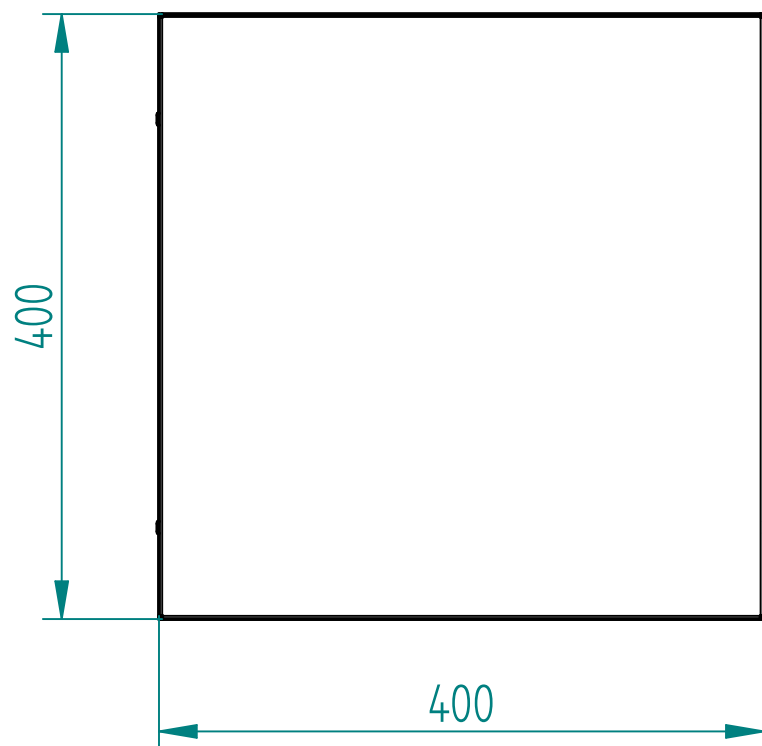
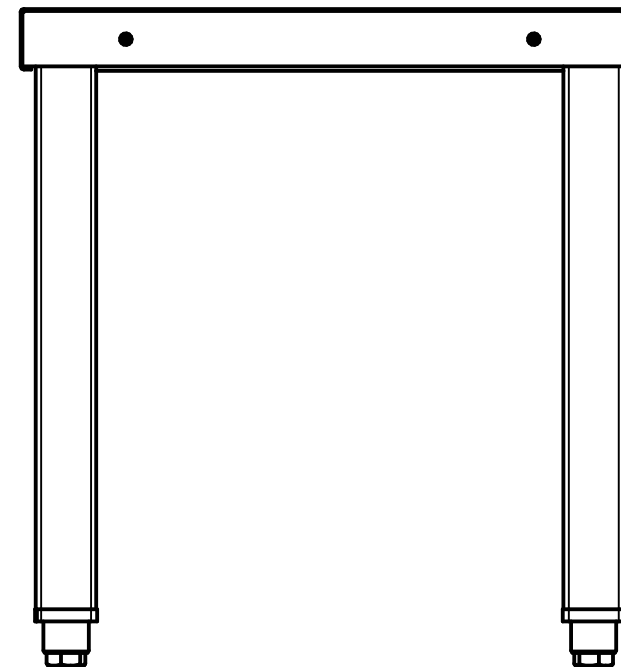
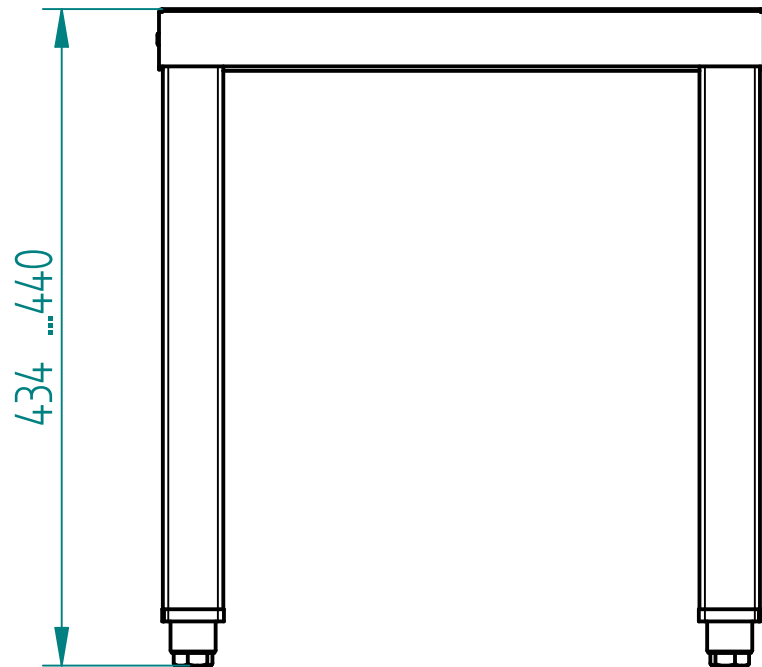


ПОДТОВАРНИК КУХОННЫЙ ПК-40

Подтоварник кухонный предназначен для использования на предприятиях общественного питания в качестве вспомогательного оборудования. Столешница из нержавеющей стали. Разборный каркас из квадратной трубы очень прочной конструкции. Подтоварник имеет регулируемые по высоте ножки.



п/п	Наименование параметра	Величина параметра	
		ПК-40	ПК-40-01
1	Код изделия	21000080855	21000002108
2	Материал каркаса изделия	черн. сталь краш.	нерж. сталь
3	Допустимая нагрузка на столешницу, кг, не более	55	55
4	Масса, кг	7	7