



NS01



КАПСУЛЬНАЯ КОФЕМАШИНА

Инструкция по эксплуатации

Содержание


Инструкции по технике безопасности	3
Спецификация	4
Технические характеристики	4
Краткое введение	5
Чертеж и компоненты	5
Инструкции по установке	6
Использование	6
Использование резервуара для воды	6
Предварительный нагрев	6
Загрузка капсулы	7
Установка кофейной чашки	7
Приготовление кофе	8
Регулировка объема кофе	9
Настройка температуры кофе	9
Очистка и техническое обслуживание	10
Устранение незначительных неисправностей	11
Рекомендации	12

Инструкции по технике безопасности

1. Если шнур питания поврежден, он должен быть заменен у производителя или сервисного агента.
2. Внимательно прочтите инструкции и храните их в надежном месте.
3. Фактическое используемое напряжение должно соответствовать требованиям, указанным в технических характеристиках машины.
4. Не используйте оборванный шнур питания, машина должна находиться вдали от источников тепла и легковоспламеняющихся материалов.
5. Не используйте кофемашину на открытом воздухе и не замачивайте в какой-либо жидкости.
6. Содержите линию и устройство в сухости и используйте оригинальные запчасти.
7. Выключите питание и отсоедините кофеварку от розетки, прежде чем перемещать ее.
8. Сохраните оригинальную упаковку кофемашины для возможной транспортировки.
9. Использование кофемашины в соответствии с правилами безопасности и своевременное техническое обслуживание могут продлить срок ее службы.
10. Во время работы кофемашины не вскрывайте ее корпус и не отключайте от питания, чтобы избежать нарушения работы программного обеспечения.
11. В случае неисправности не пытайтесь устранить поломку самостоятельно. Проконсультируйтесь с местным дилером или обратитесь авторизованную сервисную организацию. Производитель и дистрибьютор не несут ответственности за ущерб, вызванный несанкционированным ремонтом.
12. Прибор не должен использоваться лицами (включая детей) с ограниченными физическими, сенсорными или умственными способностями, а также с недостатком опыта и знаний, если они не находятся под присмотром или с ними не был проведен инструктаж.
13. Дети, не находящиеся под присмотром, не должны играть с устройством.
14. Во избежание опасности в кофемашине должна использоваться вилка заземления в полном соответствии с национальным стандартом.
15. Данным прибором могут пользоваться дети в возрасте от 8 лет и старше, если они находятся под присмотром или проинструктированы относительно безопасного использования прибора и понимают связанные с этим опасности. Они не могут производить уборку и техническое обслуживание, если им нет 8 лет, и они не находятся под присмотром. Храните прибор и шнур питания в недоступном для детей возрасте до 8 лет месте.
16. Данное устройство предназначено для использования в быту и аналогичных целях, таких как:
 - a. кухонные зоны для персонала в магазинах, офисах и других рабочих помещениях;
 - b. фермерские дома и клиенты в гостиницах, мотелях и других жилых помещениях;
 - c. заведения типа "постель и завтрак";
 - d. заведения общепита и других типов, не относящихся к розничной торговле.
17. Прибор нельзя погружать в воду.
18. Соблюдайте местные правила: сдайте нерабочее электрооборудование в соответствующий центр утилизации отходов

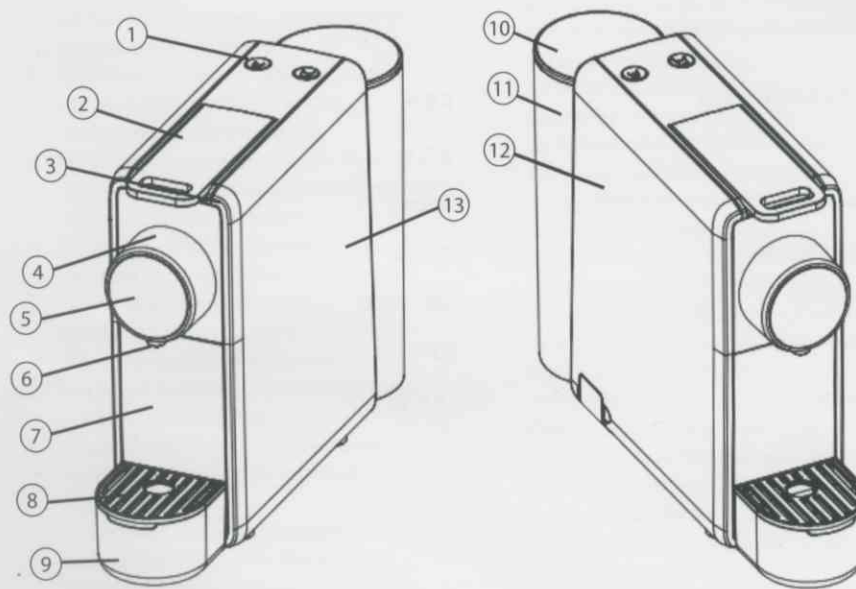
Спецификация

Технические характеристики



Емкость резервуара:	0,6 л
Вес:	2,75 кг
Длина провода:	100 см
Давление насоса:	19 Бар
Напряжение:	220- 240В
Частота:	50/60 Гц
Мощность:	1100 Вт

Краткое введение



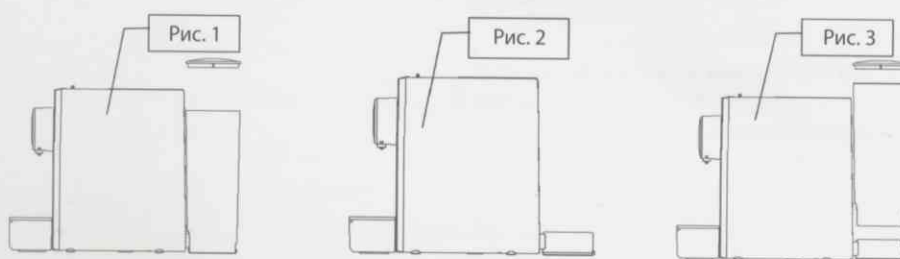
Чертеж и компоненты

- | | |
|---------------------------------------|-------------------------------------|
| 1 – Кнопка вкл/выкл | 8 – Крышка поддона для сбора капель |
| 2 – Крышка отсека для капсулы | 9 – Поддон для сбора капель |
| 3 – Ручка крышки отсека для капсулы | 10 – Крышка резервуара для воды |
| 4 – Крышка сопла | 11 – Резервуар для воды |
| 5 – Декоративная панель | 12 – Правая боковая панель |
| 6 – Крышка канала для подачи жидкости | 13 – Левая боковая панель |
| 7 – Сборщик использованных капсул | |

Инструкции по установке

1. Распакуйте устройство. Проверьте наличие всех деталей и их целостность.
2. Установите устройство в сухом, безопасном, ровном месте недалеко от электрической розетки.
3. Снимите резервуар для воды, очистите его, наполните водой и установите на заднюю панель машины (можно использовать только чистую воду комнатной температуры, а не горячую воду, воду из-под крана или другие жидкости).

Использование



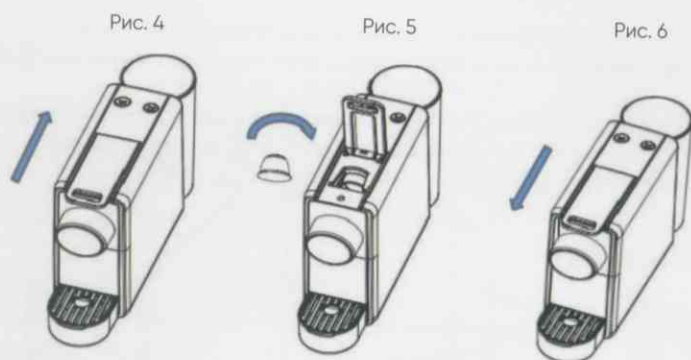
Использование резервуара для во

1. Снимите крышку резервуара (рис.1).
2. Снимите резервуар (рис.2).
3. Налейте очищенную воду (не используйте горячую воду, воду из-под крана или другие жидкости). Количество воды не должно превышать максимального значения на баке.
4. Установите резервуар на прежнее место.
5. Закройте резервуар.

Предварительный нагрев

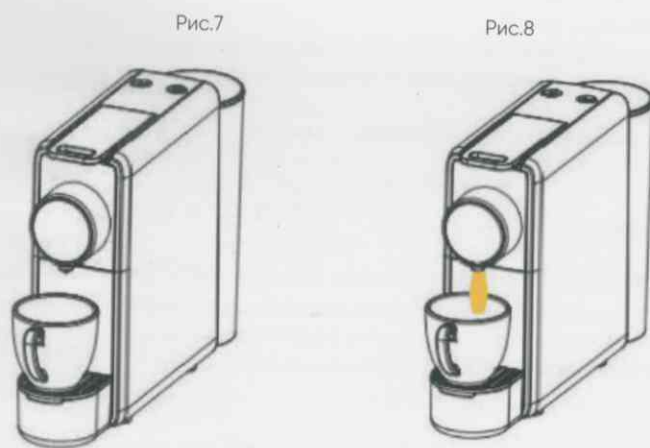
После того, как нальете воду в резервуар для воды и подключите шнур питания, нажмите любую кнопку. Кофемашина начнет нагреваться, кнопка 2 начнет мигать синим цветом. Кофемашина нагреется за 1 минуту. Когда кнопка 2 будет гореть ровным синим цветом, это будет значить, что кофемашина готова к приготовлению кофе.

Загрузка капсулы



1. Откройте крышку отсека для капсулы (рис.4).
2. Вставьте капсулу в отсек для капсулы (рис.5).
3. Закройте крышку отсека для капсулы (рис.6).

Установка кофейной чашки



Поместите чашку на подставку, находящуюся под насадкой (рис. 7, 8).

Приготовление кофе

Заваривайте нужное количество кофе в соответствии с вашим желанием. Кофемашина поддерживает 2 вида дозировки – большую и маленькую. Для того, чтобы выбрать дозировку, нажмите на одну из двух кнопок на корпусе кофемашины.



Кнопка для маленькой дозировки



Кнопка для большой дозировки

Регулировка объема кофе

- Кофемашина поддерживает две дозировки кофе – большую и маленькую. Прежде чем выбирать дозировку, дождитесь, пока устройство нагреется, и соответствующая лампочка загорится синим.
- Настройка маленькой дозировки: нажмите кнопку «Маленькая дозировка» и держите в течение 5 секунд, а затем отпустите. Индикатор начнет мигать. Чтобы машина запомнила дозу, повторите эти действия, а затем нажмите кнопку еще раз, чтобы остановить процесс приготовления.
- Настройка большой дозировки: нажмите кнопку «Большая дозировка» и держите в течение 5 секунд, а затем отпустите. Индикатор начнет мигать. Чтобы машина запомнила дозу, повторите эти действия, а затем нажмите кнопку еще раз, чтобы остановить процесс приготовления.
- Переход в режим ожидания: обе кнопки нажимаются одновременно в течение 3 секунд для перехода в режим ожидания. Оба индикатора выключаются.
- Система автоматически восстановит количество кофе по умолчанию, если в режиме ожидания одновременно нажимать обе кнопки дозировок, пока индикатор не мигнет три раза.

Настройка температуры кофе

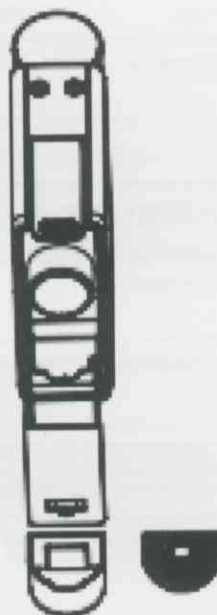
- Отрегулируйте температуру кофе в соответствии с привычками. Кофемашина поддерживает 7 настроек температуры: по умолчанию, 4 повышающих и 2 понижающих. Функции настройки могут выполняться только в режиме ожидания.
- Чтобы опустить температуру на одно деление, зажмите кнопку «Маленькая дозировка». Когда индикатор дважды мигнет красным, настройка будет выполнена. Чтобы опустить температуру на два деления, дождитесь, пока индикатор мигнет один раз.
- Чтобы поднять температуру на одно деление, зажмите кнопку «Большая дозировка». Когда индикатор 1 раз мигнет красным, настройка будет выполнена. Чтобы поднять температуру на два деления, дождитесь, пока индикатор мигнет 2 раза. Чтобы температура повысилась на три деления, дождитесь 3 вспышек. Соответственно, чтобы повысить температуру на максимальные 4 деления, потребуется подождать 4 вспышки.
- Переход в режим ожидания: обе кнопки нажимаются одновременно в течение 3 секунд для перехода в режим ожидания. Оба индикатора выключаются.
- Система автоматически восстановит настройки дозировки по умолчанию, если в режиме ожидания одновременно нажимать обе кнопки дозировок, пока индикатор не мигнет три раза.

Очистка и техническое обслуживание

1. **Очистка резервуара для воды.**
Ополосните его проточной водой. Для лучшего результата его можно протереть чистой хлопчатобумажной тканью, а затем снова ополоснуть.
2. **Очистка контейнера утилизации отходов.** После извлечения промойте его водой. Для лучшего результата его можно протереть чистой хлопчатобумажной тканью и промыть еще раз.
3. **Очистка корпуса устройства.** Всегда протирайте корпус мягкой и слегка влажной хлопчатобумажной тканью.

Содержите устройство в чистоте. Помните, что перед очисткой кофемашины следует вынуть вилку из розетки, чтобы обеспечить безопасность.

Примечание: Не мойте устройство и какие-либо его части в посудомоечной машине!



Устранение незначительных неисправностей

Ни один индикатор не горит	Пожалуйста, убедитесь, что питание подключено правильно – например, вилка корректно вставлена в розетку
Кофе не варится	Убедитесь, что резервуар для воды не пустует. Залив воду, повторите действия для начала варки кофе. Также в аппарате может находиться использованная капсула, и ее следует заменить
Нажимаю кнопку, но процесс не запускается	Шторка отсека для капсулы закрыта не полностью. Закройте ее, прежде чем продолжать.
Кофе недостаточно горячий	Заварите немного горячей воды, чтобы подогреть чашку
Раздвижная дверь не открывается	Выключите кофемашину, дождитесь сброса давления, а затем откройте раздвижную дверцу
Устройство сильно шумит	Убедитесь, что в резервуаре оптимальное количество воды, и он установлен правильно
Устройство отключается само собой	В целях безопасности и экономии энергии машина автоматически выключится через 25 минут после прекращения работы
Все индикаторы мигают красным	Выключите аппарат на 1 минуту, затем снова включите



РЕКОМЕНДАЦИИ

Хранение

Технику рекомендуется хранить в помещении с нормальной влажностью и комнатной температурой в недосягаемом для детей месте.

Транспортировка

Электроприборы транспортируют всеми видами транспорта в соответствии с правилами перевозки грузов. Основным требованием при транспортировке является обеспечение сохранности товара и предотвращение его порчи, повреждения. Упаковка, в которой транспортируется товар, должна обеспечивать сохранность товара, желательно использовать оригинальную заводскую упаковку.

Утилизация

Во избежание нанесения вреда окружающей среде или здоровью человека от неконтролируемого выброса отходов, устройство необходимо утилизировать отдельно от других отходов и/или надлежащим образом переработать для повторного использования. Для получения детальной информации о месте и способе экологически безопасной утилизации потребителям (пользователям) необходимо обратиться либо к продавцу данного устройства, либо в уполномоченные местные органы.

Товар сертифицирован. Информация об авторизованных сервисных центрах, гарантийный срок и срок службы техники указаны в гарантийной карточке. Более подробную и актуальную информацию о товаре Вы можете посмотреть на сайте www.sc-grandmaster.ru.

Продукция соответствует требованиям Технического регламента Таможенного союза ТР ТС 004/2011 «О безопасности низковольтного оборудования», Технического регламента Таможенного союза ТР ТС 020/2011 «Электромагнитная совместимость технических средств».



NS01

КАПСУЛЬНАЯ КОФЕМАШИНА

CE EAC

