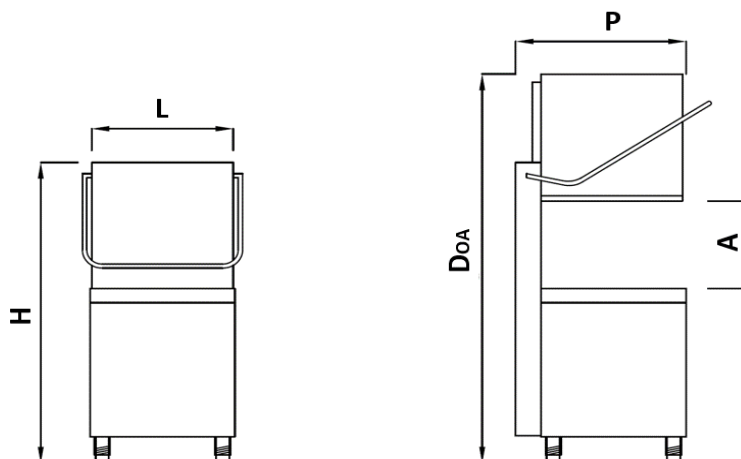


# МАШИНА ПОСУДОМОЕЧНАЯ SILANOS NE1300 С ДОЗАТОРАМИ



## ОПИСАНИЕ



Панель управления	<b>ЭЛЕКТРОМЕХАНИЧЕСКАЯ</b>
Моющие рукава	<b>2 – Нержавеющая сталь</b>
Ополаскивающие рукава	<b>2 - Полипропилен</b>
Дозатор моющего средства	<b>Стандарт</b>
Дозатор ополаскивающего средства	<b>Стандарт</b>
Перистальтический дозатор ополаскивающего средства	<b>Опция</b>
Система разрыва подачи воды в танке	<b>Опция</b>
Смягчитель воды	<b>Опция</b>
Помпа слива	<b>Опция</b>
Wi-Fi подключение	<b>-</b>

## ТЕХНИЧЕСКИЕ ХАРАКТЕРИСТИКИ

Габаритные размеры	<b>655x785x1480</b>	<b>LxPxH</b>	[мм]
Высота с поднятым куполом	<b>1930</b>	<b>D oA</b>	[мм]
Высота загрузки	<b>430</b>	<b>A</b>	[мм]
Размеры кассеты	<b>500x500</b>		[мм]
Объем танка	<b>30</b>		[л]
Потребление воды при ополаскивании	<b>2,6</b>		[л]
Мощность моющей помпы	<b>1,1</b>		[кВт]
Мощность нагревательного элемента танка	<b>3</b>		[кВт]
Мощность бойлера	<b>6</b>		[кВт]
Общая мощность	<b>7,1</b>		[кВт]
Циклы мойки	<b>75 / 120 / 180</b>		[с]

# МАШИНА ПОСУДОМОЕЧНАЯ SILANOS NE1300



Производительность	48 / 30 / 20	[кассет/ч]
Подключение к электричеству	400 В / 3 фазы / 50 Гц	
Уровень шума	68	[дБ]
Вес	108	[кг]

Теоретическая производительность при температуре воды 55°C.

Если жесткость воды превышает 8,43°е, то необходима установка смягчителя воды, который не подходит для подключения к горячей воде свыше 30°C.

## КОМПЛЕКТ ПОСТАВКИ

**Комплект подключения:** 1 шланг подачи воды, 1 сливной шланг, 1 трубка для подачи ополаскивающего средства, 1 трубка для подачи моющего средства.

**Кассеты:** 2 кассеты для тарелок (18 шт.), 1 универсальная кассета, 2 кассеты для столовых приборов.

## ОПИСАНИЕ



- Корпус с одинарными стенками и основные компоненты выполнены из нержавеющей стали AISI 304.
- Двойная система фильтров проста в обслуживании.
- Наклонная моющая помпа.
- Независимо вращающиеся моющие рукава из нержавеющей стали и ополаскивающие рукава из композитного материала.
- Дозаторы ополаскивающего и моющего средств.
- Автоматический запуск цикла мойки после закрытия купола.
- Электромеханическая панель управления отображает температуры мойки и ополаскивания.