

# Инструкция по эксплуатации и монтажу Автоматическая стиральная машина PW 5065

До установки, подключения и подготовки к работе **обязательно** прочтите инструкцию по эксплуатации.

Этим Вы обезопасите себя и предотвратите повреждения изделия.

ru - RU, UA, KZ

M.-Nr. 09 757 781

# Ваш вклад в защиту окружающей среды

---

## Утилизация транспортной упаковки

Упаковка защищает стиральную машину от повреждений при ее транспортировке. Материалы, используемые при изготовлении упаковки, выбраны исходя из соображений безопасности для окружающей среды и возможности технической утилизации, и потому могут быть переработаны.

Возвращение упаковки для ее вторичной переработки приводит к экономии сырья и уменьшению количества отходов.

## Утилизация отслужившего прибора

Отслужившие электрические и электронные приборы часто содержат ценные компоненты. В то же время материалы приборов содержат вредные вещества, необходимые для работы и безопасности техники. При неправильном обращении с отслужившими приборами или их попадании в бытовой мусор такие вещества могут нанести вред здоровью человека и окружающей среде. Поэтому не рекомендуется выбрасывать отслужившие приборы вместе с обычным бытовым мусором.



Рекомендуем Вам сдать отслуживший прибор в пункт приема и утилизации электрических и электронных приборов.

До момента отправления на утилизацию отслуживший прибор должен храниться в безопасном для детей состоянии.

## Экономия электроэнергии

### Потребление электроэнергии и воды

- Используйте максимальную величину загрузки для соответствующей программы стирки. Потребление электроэнергии и воды будет тогда, в расчете на общую величину загрузки, наименьшим.
- При недозагрузке белья в программах для белого и цветного белья функция автоматического контроля загрузки стиральной машины автоматически уменьшает потребление воды и электроэнергии и продолжительность стирки.
- Пользуйтесь для стирки небольших партий белья программой *Мини*.

### Моющее средство

- Используйте максимум столько моющего средства, сколько приведено в указаниях на его упаковке.
- При небольшой величине загрузки снижайте количество используемого моющего средства.

### При последующей машинной сушке

Из соображений экономии электроэнергии при сушке выбирайте для соответствующей программы стирки максимальное число оборотов при отжиме.

<b>Ваш вклад в защиту окружающей среды</b> . . . . .	2
Утилизация транспортной упаковки . . . . .	2
Утилизация отслужившего прибора. . . . .	2
Экономия электроэнергии . . . . .	2
<b>Указания по безопасности и предупреждения</b> . . . . .	6
<b>Управление стиральной машиной</b> . . . . .	13
Панель управления . . . . .	13
Принцип работы дисплея . . . . .	14
<b>Первый ввод в эксплуатацию</b> . . . . .	15
<b>Указания и рекомендации по уходу за бельем</b> . . . . .	16
1. Подготовка белья . . . . .	16
2. Загрузка стиральной машины. . . . .	17
3. Выбор программы . . . . .	17
Символы по уходу . . . . .	18
<b>Краткая инструкция</b> . . . . .	19
<b>Отжим</b> . . . . .	23
Максимальная скорость последнего отжима . . . . .	23
Отжим с полосканием . . . . .	23
Отказ от окончательного отжима (Без слива) . . . . .	23
Отказ от отжима с полосканием и окончательного отжима . . . . .	23
<b>Отсрочка старта</b> . . . . .	24
<b>Обзор программ</b> . . . . .	26
Базовые программы . . . . .	26
Специальные программы . . . . .	30
<b>Выполнение программы</b> . . . . .	35
<b>Изменение хода программы</b> . . . . .	37
Отмена программы . . . . .	37
Остановка выполнения программы . . . . .	37
Изменение программы . . . . .	37
Добавление или извлечение белья . . . . .	38
<b>Моющие средства</b> . . . . .	39
Устройство смягчения воды . . . . .	39
Компонентное моющее средство . . . . .	39
Ополаскиватель, добавка для придания формы или жидкий крахмал. . . . .	40
Автоматическое использование добавок . . . . .	40
Отдельное использование ополаскивателя или добавки для придания формы . . . . .	40

# Содержание

---

Отдельное накрахмаливание . . . . .	40
Обесцвечивание / окрашивание . . . . .	40
Внешнее дозирование . . . . .	41
<b>Чистка и уход . . . . .</b>	<b>43</b>
Чистка стиральной машины . . . . .	43
Чистка фильтров в системе подачи воды . . . . .	45
<b>Помощь при неполадках . . . . .</b>	<b>46</b>
Что делать, если . . . . .	46
Невозможно запустить ни одной программы . . . . .	46
Дисплей показывает сообщение о неисправности . . . . .	47
Общие проблемы со стиральной машиной . . . . .	48
Неудовлетворительный результат стирки . . . . .	49
Дверца люка не открывается нажатием кнопки <i>Дверца</i> . . . . .	50
Продолжение программы после отключения напряжения в электросети . . . . .	50
Открытие загрузочного люка при засорении сливного канала и/или отсутствии сетевого питания . . . . .	51
<b>Сервисное обслуживание . . . . .</b>	<b>54</b>
Сервисная служба . . . . .	54
Внешний интерфейс РС . . . . .	54
Принадлежности, приобретаемые дополнительно . . . . .	54
Условия транспортировки и хранения . . . . .	54
Дата изготовления . . . . .	54
Сертификат (только для РФ) . . . . .	55
<b>Установка и подключение . . . . .</b>	<b>56</b>
Вид спереди . . . . .	56
Вид сзади . . . . .	57
Установка стиральной машины . . . . .	58
Поверхность для установки . . . . .	59
Удаление транспортировочного крепления . . . . .	59
Установка транспортировочного крепления . . . . .	61
Выравнивание машины . . . . .	61
Выкручивание и фиксация ножки контргайкой . . . . .	61
Защитите стиральную машину от сползания . . . . .	62
Установка стиральной и сушильной машин в колонну . . . . .	63
Установка на цоколе . . . . .	63
Кассовая система . . . . .	63

Подключение воды . . . . .	64
Подключение холодной воды . . . . .	64
Слив воды . . . . .	66
Сливной клапан . . . . .	66
Сливной насос . . . . .	66
Электроподключение . . . . .	67
<b>Технические характеристики . . . . .</b>	<b>68</b>
<b>Установки для изменения стандартных параметров . . . . .</b>	<b>69</b>
<b>Меню Установки </b>	<b>70</b>
Язык 	70
<b>Меню Установки / Уровень пользователя . . . . .</b>	<b>71</b>
Охлаждение раствора . . . . .	72
Текущее время . . . . .	72
Уров. пользователя . . . . .	73
Контрастность . . . . .	73
Яркость . . . . .	73
Режим ожидания (Дисплей) . . . . .	73
Память . . . . .	74
Авт. контроль загруз. . . . .	74
Вода предв. стирки . . . . .	74
Вода основной стирки . . . . .	74
Вода полоскания . . . . .	74
Низкое гидравл. давление . . . . .	75
Уровень БЦ . . . . .	75
Уровень У . . . . .	75
Температура ПС . . . . .	75
Время стирки ПС . . . . .	75
Время стирки БЦ . . . . .	75
Время стирки У . . . . .	76
Пред. стирка БЦ/У . . . . .	76
Список спец. программ . . . . .	76
Гигиена . . . . .	76
Полоскания БЦ . . . . .	77
Полоскания У . . . . .	77
Циклы полоскания при дезинфекции . . . . .	77
Предв. полоскание БЦ . . . . .	77
Предв. полоскание У . . . . .	77
Отжим бесплатно . . . . .	77

## Указания по безопасности и предупреждения

---

Эта автоматическая стиральная машина отвечает нормам технической безопасности. Однако, ее ненадлежащее использование может привести к травмам персонала и материальному ущербу.

Перед первым использованием стиральной машины внимательно прочитайте данную инструкцию по эксплуатации. В ней содержатся важные сведения по технике безопасности, монтажу, эксплуатации и техобслуживанию стиральной машины. Вы обезопасите себя и избежите повреждений стиральной машины.

Если в дальнейшем у этой автоматической стиральной машины будут новые владельцы, то они должны иметь представление об этих важнейших правилах безопасности, которые должны быть ему переданы.

Бережно храните данную инструкцию и по возможности передайте ее следующему владельцу стиральной машины.

### Надлежащее использование

▶ Стиральная машина предназначена исключительно для стирки текстильных изделий, на этикетке по уходу которых производителем декларировано, что они пригодны для машинной стирки. Использование машины в других целях может быть опасным. Производитель не несет ответственности за возможные повреждения, причиной которых является ненадлежащее использование или неправильная эксплуатация машины.

▶ Стиральную машину следует эксплуатировать в соответствии с инструкцией по эксплуатации, регулярно проводить ее техническое обслуживание и проверять на работоспособность.

▶ Стиральная машина не предназначена для использования вне помещений.

## Указания по безопасности и предупреждения

---

- ▶ Лицам, которые по состоянию здоровья или из-за отсутствия опыта и соответствующих знаний не могут уверенно управлять автоматической стиральной машиной, не рекомендуется ее эксплуатация без присмотра или руководства со стороны ответственного лица.
- ▶ Дети старше 8 лет могут управлять стиральной машиной, а также проводить очистку и уход за ней без надзора взрослых только в том случае, если они получили все разъяснения и могут с уверенностью заниматься управлением, чисткой и уходом. Дети должны понимать возможные последствия неправильного обращения с машиной.
- ▶ Детей младше 8 лет не следует допускать близко к стиральной машине, или они должны быть при этом под постоянным присмотром.
- ▶ Не оставляйте без надзора детей, если они находятся вблизи стиральной машины. Никогда не позволяйте детям играть со стиральной машиной.
- ▶ Стандарт дезинфекции как при термическом, так и при термо-химическом методе (из списка, в соответствии с § 18 IFSG) обеспечивает потребитель, проводя соответствующие проверки. Программы дезинфекции нельзя прерывать, так как в противном случае результат дезинфекции может оказаться не полным.

# Указания по безопасности и предупреждения

---

## Техника безопасности

- ▶ Перед установкой и эксплуатацией проверьте стиральную машину на наличие внешних видимых повреждений. Поврежденную машину запрещается устанавливать и вводить в эксплуатацию.
- ▶ Электробезопасность этой стиральной машины гарантирована только в том случае, если она подключена к системе защитного заземления, выполненной в соответствии с предписаниями. Очень важно проверить соблюдение этого основополагающего условия обеспечения электробезопасности, а в случае сомнения поручите специалисту-электрику проверить домашнюю электропроводку. Производитель не может нести ответственности за повреждения, причиной которых является отсутствие или обрыв защитного соединения.
- ▶ Неквалифицированный ремонт может стать для потребителя причиной непредусмотренных опасностей, за которые производитель не может нести ответственности. Ремонтные работы могут проводиться только авторизованными фирмой Miele специалистами, в противном случае при последующих неисправностях будет утрачено право на гарантийное обслуживание.
- ▶ Не вносите в устройство стиральной машины изменения, которые не разрешены Miele.
- ▶ В случае неисправности или при проведении чистки и ухода стиральная машина считается отключенной от электросети только, если
  - сетевая вилка машины вынута из розетки, или
  - выключен предохранитель на электрощитке, или
  - полностью вывернут резьбовой предохранитель на электрощитке.



## Указания по безопасности и предупреждения

---

▶ Стиральную машину можно подключать к водопроводной сети только с использованием нового, не бывшего в употреблении, комплекта шлангов. Старые комплекты шлангов использовать не допускается. Регулярно проверяйте шланги. Тогда Вы сможете их своевременно заменить и избежать пролива воды.

▶ Вышедшие из строя детали конструкции должны заменяться только на оригинальные запчасти Miele. Только при использовании этих деталей Miele гарантирует, что требования по технике безопасности будут выполнены в полном объеме.

▶ Из соображений безопасности запрещается использовать для подключения удлинители, тройники и подобные устройства (опасность возгорания вследствие перегрева).

▶ При промышленном использовании стиральной машины необходимо соблюдать предписание о производственной безопасности.

Рекомендуется проводить проверочные испытания согласно Положению о профессиональной кооперации BGR 500 / глава 2.6 / раздел 4.

Необходимый для ведения проверочной документации журнал испытаний можно приобрести в сервисной службе Miele.

▶ Эта стиральная машина не может быть подключена на нестационарных объектах (напр., судах).

▶ Обратите внимание на указания в главах "Установка и подключение" и "Технические данные".

▶ Необходимо обеспечить постоянную доступность сетевой вилки, чтобы стиральную машину можно было отсоединить от электросети.

▶ Если предусмотрено стационарное электроподключение, то на месте установки должно быть доступно в любое время устройство отключения для всех полюсов, чтобы стиральную машину можно было отсоединить от электросети.

# Указания по безопасности и предупреждения

---

## Надлежащая эксплуатация

- ▶ Максимальная загрузка составляет 6,5 кг (сухое белье). Более низкие величины загрузки для отдельных программ Вы можете найти в главе "Обзор программ".
- ▶ Не устанавливайте стиральную машину в помещениях, где существует опасность промерзания. Замерзшие шланги могут прорваться или лопнуть, а надежность электроники при температурах ниже нуля градусов снижается.
- ▶ Перед вводом в эксплуатацию необходимо снять транспортировочное крепление с обратной стороны машины (см. главу "Установка и подключение", раздел "Снятие транспортировочного крепления"). В противном случае при выполнении отжима неснятое крепление может повредить стиральную машину и стоящую рядом мебель/оборудование.
- ▶ Перед длительным отсутствием (например, отпуском) перекройте водопроводный кран, в особенности, если вблизи от стиральной машины в полу отсутствует слив (водосток).
- ▶ Опасность залива водой!  
Перед навешиванием сливного шланга на раковину убедитесь, что слив воды происходит достаточно быстро.  
Закрепите сливной шланг во избежание соскальзывания. Сила обратной отдачи вытекающей воды может вытолкнуть незакрепленный шланг из раковины.
- ▶ Следите за тем, чтобы в стиральную машину не попадали инородные предметы (например, гвозди, иголки, монеты, канцелярские скрепки). Эти инородные тела могут повредить элементы конструкции машины (например, бак, барабан). В свою очередь поврежденные элементы конструкции могут впоследствии при стирке стать причиной повреждения белья.

## Указания по безопасности и предупреждения

---

- ▶ При правильной дозировке моющих средств не требуется очищать стиральную машину от накипи. Если же в Вашей машине образовался настолько сильный известковый налет, что требуется удаление накипи, используйте для этого специальные средства с защитой от коррозии. Эти средства можно приобрести в фирменных магазинах или сервисной службе фирмы Miele. Строго следуйте рекомендациям по применению средств для удаления накипи.
- ▶ Текстильные изделия, обработанные чистящими средствами с содержанием растворителей, перед стиркой следует хорошо прополоскать в чистой воде.
- ▶ Не допускается использование в стиральной машине чистящих средств с содержанием растворителей (например, бензина). Иначе возможно повреждение деталей машины и выделение ядовитых паров. Возникает также опасность возгорания и взрыва!
- ▶ Не храните и не используйте в непосредственной близости от стиральной машины бензин, керосин или подобные горючие вещества. Опасность возгорания и взрыва!
- ▶ Разрешается использование специальных красителей для автоматических стиральных машин. Строго соблюдайте указания по применению фирмы-изготовителя.
- ▶ Обесцвечивающие средства могут содержать соединения серы и, следовательно, вызывать коррозию. Поэтому использование обесцвечивающих средств в автоматических стиральных машинах не допускается.
- ▶ Запрещается чистить стиральную машину с использованием аэрозольных очистителей под давлением или струей воды.

## Указания по безопасности и предупреждения

---

▶ Не допускается контакт поверхностей из нержавеющей стали с жидкими моющими и дезинфицирующими средствами, содержащими хлор или натрий-гипохлорид. Воздействие этих средств может вызывать коррозию нержавеющей стали. Испарения отбеливателей, содержащих хлор, также могут действовать агрессивно и вызывать коррозию. Поэтому не допускается хранение открытых емкостей с такими средствами в непосредственной близости от машины.

▶ При использовании комбинаций моющего средства и специальных добавок обязательно обратите внимание на указания изготовителя по их применению. Используйте данное средство только в случаях, предусмотренных изготовителем, для предупреждения повреждения материалов и бурных химических реакций.

### Принадлежности

▶ В прибор могут быть установлены или встроены дополнительные принадлежности, если на это имеется особое разрешение фирмы Miele.

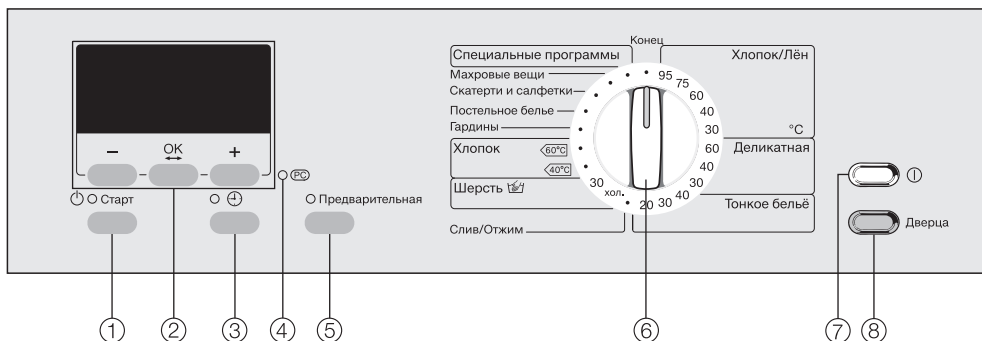
При установке и встраивании других деталей будет утрачено право на гарантийное обслуживание, а также может произойти потеря гарантированного качества работы прибора.

▶ Сушильные и стиральные машины Miele могут быть установлены в колонну. Для этого необходима дополнительно приобретаемая принадлежность - соединительный комплект. Необходимо проследить за тем, чтобы этот комплект подходил к сушильной и стиральной машинам Miele.

▶ Проследите за тем, чтобы дополнительно приобретаемый цоколь подходил к этой стирально-сушильной машине.

Фирма Miele не несет ответственность за повреждения, причиной которых было игнорирование приведенных указаний по безопасности и предупреждений.

## Панель управления

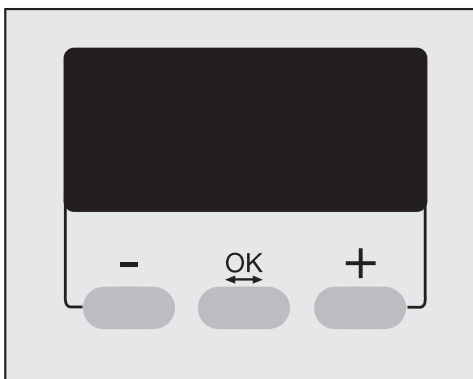


- ① **Кнопка *Старт***  
служит для запуска выбранной программы стирки
- ② **Дисплей с кнопками *-*, *OK* и *+***  
Подробная информация приведена на следующей странице.
- ③ **Кнопка  $\oplus$**   
Для выбора функции отсрочки старта.
- ④ **Оптический интерфейс PC**  
Служит для специалиста сервисной службы местом подключения компьютера при проведении технического обслуживания (в том числе для обновления программ).
- ⑤ **Кнопка *Предвар. стирка*** с индикатором
- ⑥ **Переключатель**  
Служит для выбора программ стирки. Переключатель можно поворачивать вправо или влево.
- ⑦ **Кнопка *Вкл-Выкл***  $\text{\textcircled{1}}$   
Стирально-сушильная машина выключается автоматически для экономии электроэнергии. Это происходит автоматически через 15 минут после окончания программы/защиты от сминания, или если после включения не производятся действия по управлению машиной.
- ⑧ **Кнопка *Дверца***  
открывает дверцу люка.

# Управление стиральной машиной

---

## Принцип работы дисплея



### Клавиши – / +

изменяют компоненты, отмеченные на экране дисплея.

- уменьшает значение параметра или перемещает маркер вверх.
- + увеличивает значение параметра или перемещает маркер вниз.


### Клавиша OK

служит для подтверждения выбранного значения и выбора следующих компонентов.

При выборе программы с помощью дисплея будут выбираться:

- специальные программы
- число оборотов при окончательном отжиме
- температура в программе
- отсрочка старта.

Кроме того, на дисплее отображается время выполнения программы и текущее время дня.

Дополнительно по индикации дисплея осуществляется обслуживание меню *Установки* .

# Первый ввод в эксплуатацию

Перед первым вводом в эксплуатацию прибор необходимо правильно установить и подключить. Учитывайте указания, приведенные в главе "Установка и подключение".

Из соображений безопасности невозможно проведение отжима перед первой стиркой. Для активизации функции отжима необходимо провести программу стирки без загрузки машины бельем.

- Включите стиральную машину кнопкой **⏻**.

Если стиральная машина включается в первый раз, то на короткое время на дисплее появляется текст приветствия:

*Miele Professional Willkommen*

Приветствие больше не появляется, когда первый ввод в эксплуатацию завершен.

Индикация на дисплее переключается на меню установки языка.

- Выберите нужный язык с помощью кнопок **-** и **+** и подтвердите выбор кнопкой **OK**.

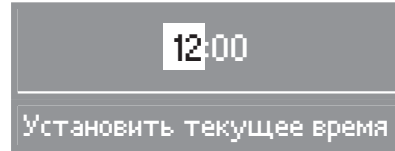
## Напоминание о транспортировочном креплении

Транспортировочное крепление должно быть снято перед проведением первой программы стирки для того, чтобы избежать повреждений машины.

- Подтвердите удаление транспортировочного крепления нажатием кнопки **OK**.

Индикация на дисплее переключается на меню установки текущего времени.

## Установка текущего времени



- Установите кнопками **-** и **+** значение часа и подтвердите его кнопкой **OK**. Теперь Вы можете установить минуты. После подтверждения ввода минут индикация на дисплее переключается на базовое меню.

## Первый цикл стирки

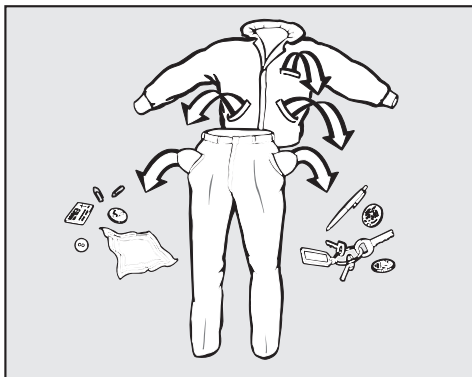
Теперь стиральная машина готова к первой программе стирки.

- Поверните переключатель программ на *Хлопок/Лен 60°C*.
- Откройте водопроводные краны.
- Нажмите кнопку *Старт*.


По окончании программы процедура первого ввода машины в эксплуатацию будет завершена.

# Указания и рекомендации по уходу за бельем

## 1. Подготовка белья



- Выньте все из карманов.


 Посторонние предметы (например, булавки, монеты, канцелярские скрепки) могут повредить белье и детали машины.

## Предварительная обработка пятен

- При необходимости удалите перед стиркой пятна с изделий; лучше всего, пока они еще свежие.

Промокните пятна нелиняющей тканью. Не тереть!

Пятна (кровь, яйца, кофе, чай и т.д.) зачастую поддаются удалению с помощью небольших хитростей, которые собраны в "Лексиконе стирки" Miele. Заказать или посмотреть "Лексикон стирки" Вы можете непосредственно в Miele или на интернет-сайте Miele.

 Не допускается использование в стиральной машине химических (содержащих растворители) чистящих средств!

## Сортировка белья

- Сортируйте текстильные изделия по цветам и символам на этикетке (на воротнике или в боковом шве).


При первых стирках темные изделия часто немного "линяют". Чтобы при этом не произошло окрашивание, стирайте светлые и темные изделия отдельно.




# Указания и рекомендации по уходу за бельем

## Общие рекомендации

- При стирке штор: снимите имеющиеся в шторах ролики и металлическую ленту или заверните их в чехол.
- При стирке бюстгалтеров зашейте или удалите незакрепленные косточки.
- При стирке трикотажных, вязаных изделий (например, футболок, свитеров), джинсов, брюк: выверните вещи наизнанку, если производитель это рекомендует.
- Перед стиркой застегните молнии, крючки и петли.
- Застегните пододеяльники и наволочки, чтобы в них не попали мелкие изделия.
- Дополнительные рекомендации Вы найдете в главе "Обзор программ".

Не стирайте изделия, имеющие пометку **не предназначено для стирки** (символ .

## 2. Загрузка стиральной машины

- Включите стиральную машину с помощью кнопки Вкл/Выкл .


Включается освещение барабана.

- Нажмите кнопку *Дверца* и откройте дверцу люка.
- Уложите белье в барабан в разложенном и свободном состоянии. Стирка белья различного размера является более эффективной, из-

делия лучше распределяются при отжиме.

При максимальной загрузке расход электроэнергии и воды в расчете на общее количество белья будет самым оптимальным. Перегрузка ухудшает результат стирки и способствует образованию складок.

- Закройте дверцу люка легким толчком.

 Следите за тем, чтобы белье не защемилось между дверцей люка и барабаном.

## 3. Выбор программы

- Выберите для Вашего вида ткани оптимальную программу стирки (см. главу "Обзор программ").



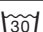

### Кассовая система




Если имеется кассовая система, обратитесь внимание на требование произвести платеж на дисплее.


Если после запуска программы дверца будет открыта или программа прервана, произойдет потеря денежного платежа.





# Указания и рекомендации по уходу за бельем




## Символы по уходу


Стирка	
Число на символе (см. рисунок) указывает максимальную температуру, при которой можно стирать изделие.	
	нормальная механическая нагрузка
	щадящая механическая нагрузка
	особо щадящая механическая нагрузка
	Ручная стирка
	Стирка не разрешена


Сушка	
Точки обозначают температуру.	
	нормальная температура
	пониженная температура
	машинная сушка не допускается

Ручное и машинное глажение	
Точки обозначают диапазоны температур.	
	прим. 200°C
	прим. 150°C
	прим. 110°C
	глажение не разрешается

Профессиональная чистка	
	Чистка химическими растворителями. Буквы обозначают вид чистящего средства.
	
	Аква-чистка
	химическая чистка не допускается

Отбеливание	
	допускается применение любого средства окислительного отбеливания
	допускается применение только кислородных отбеливателей
	отбеливание не разрешается

 Обязательно прочтите главу "Указания и рекомендации по уходу за бельем".

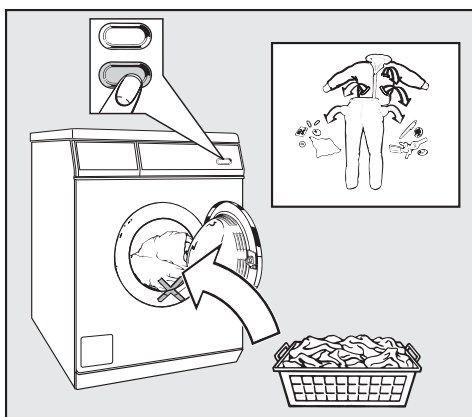
 Следите за тем, чтобы белье не защемилось между дверцей и уплотнением.

### 1 Подготовить белье

### 2 Загрузить стиральную машину

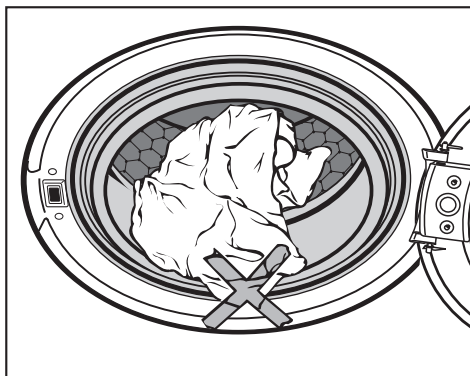
■ Включите стиральную машину.

Включается освещение барабана.



■ Откройте дверцу люка.

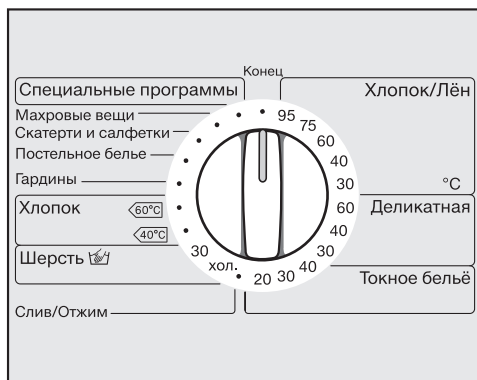
■ Загрузите белье в барабан в развернутом и свободном состоянии.



■ Закройте дверцу люка легким толчком.

# Краткая инструкция

## 3 Выбрать программу стирки



- Выберите желаемую программу стирки и температуру стирки с помощью переключателя выбора программ.

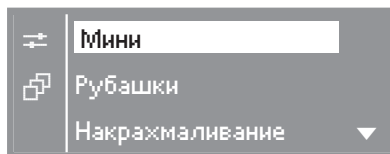
На дисплее высветится название выбранной программы. Индикация на дисплее переключается на выбор параметров программы.



- С помощью клавиши – или + Вы можете изменить значение отмеченного параметра - числа оборотов при отжиге. Подтвердите выбор нажатием клавиши ОК. Для некоторых программ теперь с помощью клавиш + или - можно будет изменить температуру.

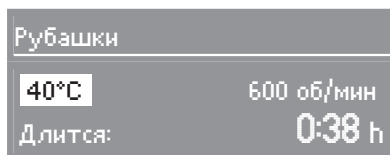
При установке переключателя выбора программ в положение *Специальные программы* эти программы будут отображены на экране

дисплея для возможности их выбора.



- Отметьте с помощью клавиш – или + желаемую программу и подтвердите свой выбор нажатием клавиши ОК.

Индикация на дисплее переключается на выбор параметров программы.



- С помощью клавиш – или + Вы можете изменить значение отмеченного параметра - температуры. Подтвердите выбор нажатием клавиши ОК и переходите к установке скорости отжима.

## Предварительная стирка

- Выбирайте для сильно загрязненного белья, например, пылью и песком, дополнительную функцию Предварительная стирка. Если дополнительная функция Предварительная стирка не выбирается, то она для данной программы стирки не допустима.

## Отсрочка старта

Выберите время, на которое Вы хотите задержать начало выполнения программы стирки (см. главу "Отсрочка старта").

## 4 Загрузка моющего средства

Учитывайте степень загрязненности белья и жесткость воды.

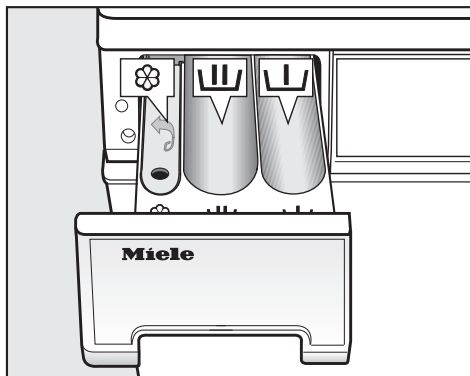
При недостатке моющих средств:

- белье не отстирывается и со временем становится серым и жестким.
- на белье остаются частицы жира.
- на нагревательных элементах образуются отложения извести.

При передозировке моющих средств:

- происходит сильное пенообразование, следствием чего является замедленное движения белья в барабане и плохой результат стирки, полоскания и отжима.
- повышается нагрузка на окружающую среду.

Другую информацию о моющих средствах и их дозировке Вы найдете в главе "Моющие средства".



- Выдвиньте отсек для моющих средств и заполните ячейки моющим средством.

U = Моющее средство для предварительной стирки (используйте  $\frac{1}{4}$  от рекомендуемого общего количества моющих средств)

U = Моющее средство для основной стирки

⊗ = Ополаскиватель, добавка для придания формы или жидкий крахмал.

- Закройте отсек для моющих средств.

Для программ дезинфекции ячейка ⊗ не используется. Не заполняйте ячейку ⊗.

Автоматическая стиральная машина предварительно оснащена для подключения внешней системы дозирования жидких моющих средств и добавок (см. главу "Моющие средства", раздел "Внешняя система дозирования").

## Краткая инструкция

### 5 Запустить программу на выполнение

Как только можно будет запустить программу, замигает кнопка *Старт*.

- Нажмите кнопку *Старт*.

Кнопка *Старт* горит.

Освещение барабана выключается после запуска программы.

Если не выбрана функция отсрочки старта, то на дисплее высвечивается предполагаемая продолжительность программы. Обратный отсчет этого времени происходит по минутам. За первые 10 минут стиральная машина устанавливает способность белья впитывать воду. Вследствие этого возможно уменьшение продолжительности программы.

Дополнительно на дисплей выводится индикация выполнения программы. Стиральная машина информирует Вас о достигнутом отрезке программы.

### 6 Извлечение белья

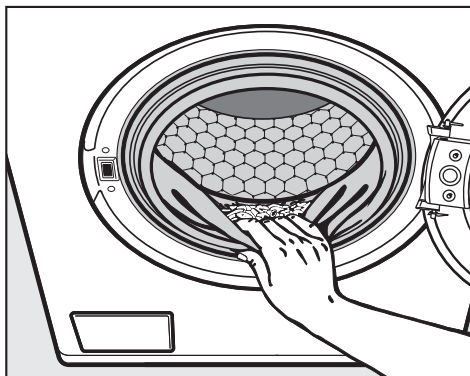
Если белье не извлекается из машины сразу же после окончания программы, запускается режим защиты от сминания.

Через 15 минут после завершения выполнения защиты от сминания стиральная машина автоматически выключается. Чтобы снова включить прибор, следует нажать кнопку ①.

- Откройте дверцу люка кнопкой *Дверца*.

- Достаньте белье.

Не забывайте белье в барабане! При следующей стирке оно может дать усадку или окрасить другое белье.



- Проверьте отсутствие посторонних предметов в области уплотнения люка.
- Поверните переключатель программ в положение *Конец*.
- Закройте дверцу люка. В противном случае существует опасность, что в барабан случайно попадут посторонние предметы, которые по недосмотру могут быть также выстираны и при этом испортят белье.
- Выключите стиральную машину кнопкой ①.

## Максимальная скорость последнего отжима

Программа	Об/мин
Хлопок/лён	1400
Деликатная	1000
Тонкое бельё	600
Махровое бельё	1400
Столовое бельё	1200
Постельное бельё	1200
Гардины	600
Хлопок	1400
Шерсть	1200
Мини	1400
Сорочки	600
Накрахмаливание	1200
Подушки	1400
Верхняя одежда	900
Пропитывание	800
Доп. полоскание	1400
Джинсы	1000
Темное бельё	1200
Слив/отжим	1400
Интенсивная стирка	1400
Мучн. загрязнения	1400
Мучн. загрязнения +	1400
Жир. загрязнения	1400
Жир. загрязнения +	1400
Полотенца	1400
Полотенца +	1400
Накидки	600
Терм. дезинф-я15 мин	1400
Термо-хим. обработ. 20 мин	1400

Вы можете уменьшить скорость вращения барабана для последнего отжима. Выбор скорости отжима, превышающей указанную, не возможен.

## Отжим с полосканием

Отжим белья происходит после основной стирки и между циклами полоскания. При уменьшении скорости последнего отжима также уменьшается скорость вращения барабана при отжиме с полосканием.

## Отказ от окончательного отжима (Без слива)

■ Выберите установку *Без слива*. После последнего цикла полоскания текстильные изделия останутся в воде. Таким образом будет уменьшено образование складок, если изделия не будут вынуты из барабана сразу после окончания программы.

– Запуск окончательного отжима:

Стиральная машина предлагает Вам для отжима максимально допустимую скорость. Вы можете выбрать более низкую скорость отжима. С помощью кнопки *Старт* запускается выполнение окончательного отжима.

– Окончание программы:

Нажмите кнопку *Дверца*. Выполняется слив воды. После этого снова нажмите кнопку *Дверца*, чтобы открыть дверцу люка.

## Отказ от отжима с полосканием и окончательного отжима

■ Выберите установку *Без отжима*. После последнего цикла полоскания откачивается вода, и включается функция защиты от сминания.

## Отсрочка старта

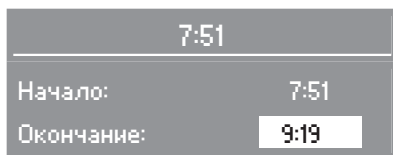
Отсрочка старта невозможна при наличии монетного кассового аппарата или монетного счетчика времени.

При помощи функции отсрочки старта Вы можете выбрать желаемый момент времени для завершения выполнения программы. Старт программы можно задержать на время от 30 минут и максимум до 24 часов. Благодаря этому Вы сможете, например, пользоваться выгодным ночным тарифом на электроэнергию.

Для корректной работы функции отсрочки старта должно быть установлено текущее время.

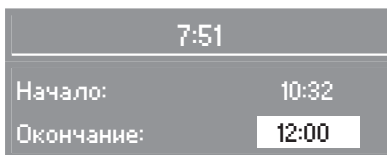
### Включение функции отсрочки старта

- После выбора программы стирки нажмите клавишу ⊕.



На дисплее высвечивается текущее время дня и рассчитанное из него время завершения программы.

- Выберите с помощью клавиши + желаемое время завершения программы.



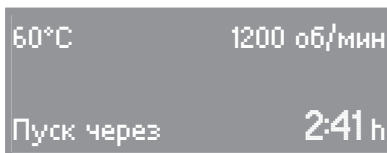
По первому нажатию клавиши время завершения программы будет сдвинуто вперед на час или на полчаса. Каждое последующее нажатие клавиши сдвигает время завершения программы еще на 30 минут.

С помощью клавиши - Вы можете уменьшить значение времени, если выбранное значение слишком большое.

- Подтвердите нажатием клавиши *OK* установленное время завершения программы.

### Запуск функции отсрочки старта на выполнение

- Нажмите клавишу *Старт*.



На дисплее будет высвечиваться, через сколько часов и/или минут начнется выполнение программы стирки.



### Изменить параметры функции отсрочки старта

- Нажмите клавишу ⊖.
- С помощью клавиш – и + откорректируйте время завершения программы.
- Для подтверждения корректировки нажмите клавишу *OK*.

### Прерывание действия функции отсрочки старта

- Нажмите клавишу ⊖.
- С помощью клавиши - сдвиньте время завершения программы вперед настолько, чтобы показание времени старта программы стало соответствовать показанию текущего времени.
- Для подтверждения корректировки нажмите клавишу *OK*.

Запуск программы осуществится тотчас же.

После начала выполнения программы может быть определена только реальная величина загрузки. Это может привести к более раннему времени завершения программы.

# Обзор программ

## Базовые программы

<b>Хлопок/лён</b>		<b>От 30°C до 95°C</b>	<b>максимум 6,5 кг</b>
Текстильные изделия	Текстильные изделия из хлопка, льна или смесовых тканей		
Рекомендация	– Использовать только для нестерильного и сильнозагрязненного белья. – Текстильные изделия темных расцветок стирайте с помощью средств для цветных тканей или жидких моющих средств.		
Дополнительная функция	Предварительная стирка		
Моющие средства	Универсальные моющие средства или средства для стирки цветных тканей		
<b>Деликатная</b>		<b>От 30°C до 60°C</b>	<b>максимум 3,5 кг</b>
Текстильные изделия	Текстильные изделия из синтетических тканей, меланжевой ткани или обработанного хлопка.		
Дополнительная функция	Предварительная стирка		
Моющие средства	Универсальные моющие средства, средства для стирки цветных тканей		
<b>Тонкое бельё</b>		<b>От 20°C до 40°C</b>	<b>максимум 2,5 кг</b>
Текстильные изделия	Чувствительные изделия из синтетических волокон, меланжевой ткани или искусственного шелка.		
Рекомендация	Текстильные изделия, содержащие шерсть, стирать в программе стирки шерсти.		
Дополнительная функция	Предварительная стирка		
Моющие средства	Мягкое моющее средство		


## Обзор программ

<b>Махровое бельё</b>		<b>От 40°C до 60°C</b>	<b>максимум 5,5 кг</b>
Рекомендация	При стирке темных текстильных изделий используйте моющее средство для цветных тканей.		
Дополнительная функция	Предварительная стирка		
Моющие средства	Универсальные моющие средства		
<b>Столовое бельё</b>		<b>От 40°C до 75°C</b>	<b>максимум 3,5 кг</b>
Изделия	Скатерти и салфетки из хлопка, льна или меланжевой ткани.		
Рекомендация	При наличии присохших загрязнений выбрать функцию <i>Предварительная</i> . Добавьте средство для предварительной стирки с содержанием энзимов.		
Дополнительная функция	Предварительная стирка		
Моющие средства	Универсальные моющие средства		

## Обзор программ

<b>Постельное бельё</b>		<b>От 40°C до 60°C</b>	<b>максимум 6,5 кг</b>
Текстильные изделия	Постельное бельё из хлопка или смесовых тканей		
Указание	Для цветных изделий использовать средство для стирки цветных тканей.		
Дополнительная функция	Предварительная стирка		
Моющие средства	Универсальные моющие средства, средства для стирки цветных тканей		
<b>Гардины</b>		<b>От холодной до 40°C</b>	<b>максимум 3,0 кг</b>
Текстильные изделия	Гардины, для которых производитель разрешает машинную стирку		
Указание	Для сильно мнущихся гардин установить скорость отжима.		
Дополнительная функция	Предварительная стирка		
Моющие средства	Средство для стирки гардин, универсальное средство и средство для стирки цветных тканей в виде порошка		
<b>Хлопок</b>		<b>&lt;40°C/ &lt;60°C</b>	<b>максимум 6,5 кг</b>
Текстильные изделия	Нормально загрязненное бельё из хлопка		
Указание	<ul style="list-style-type: none"> <li>– Эти установки являются самыми эффективными в отношении потребления электроэнергии и воды для стирки белья из хлопка.</li> <li>– При &lt;60°C&gt; достигнутая температура стирки ниже, чем 60°C, производительность стирки соответствует программе <i>Хлопок/Лен 60°C</i>.</li> </ul>		
Опции	Предварит. стирка, Накрахмаливание, Без слива, Аква плюс*		
Моющие средства	Универсальные моющие средства, средства для стирки цветных тканей		
<b>Указание для испытательных организаций:</b>			
Тестовые программы по норме EN 60456 и установление данных для этикетки энергоэкономичности согласно директиве ЕС 1061/2010			

## Обзор программ

<b>Шерсть </b>		<b>От холодной до 30°C</b>	<b>максимум 2,5 кг</b>
Текстильные изделия	Изделия из шерсти или шерсти с добавками, пригодные для стирки		
Моющие средства	Средство для стирки шерсти		
<b>Слив/отжим</b>		<b>максимум 6,5 кг</b>	
Указание	Только слив: скорость отжима установить на <i>Без отжима</i> . Для отжима текстильных изделий. Обращайте внимание на скорость отжима.		

# Обзор программ

## Специальные программы

Список специальных программ варьируется в зависимости от настройки (см. главу "Меню Установки/Уровень пользователя" - "Список спец. программ").

<b>Мини</b>	<b>От 20°C до 60°C</b>	<b>максимум 3,5 кг</b>
Текстильные изделия	Небольшая партия слабозагрязненных текстильных изделий, которые можно стирать в программе <i>Цветное белье</i> (Хлопок/Лен).	
Моющие средства	Универсальные моющие средства, средства для стирки цветных тканей	
<b>Сорочки</b>	<b>От 20°C до 60°C</b>	<b>максимум 2,5 кг</b>
Текстильные изделия	Рубашки и блузки	
Указание	– Воротнички и манжеты подвергайте предварительной обработке в зависимости от степени загрязнения.	
Моющие средства	Универсальные моющие средства, средства для стирки цветных тканей	
<b>Накрахмаливание</b>	<b>максимум 3,5 кг</b>	
Указание	Белье (скатерти, салфетки, спецодежда) должно быть свежeweыстиранным, но без обработки ополаскивателем.	
Средство накрахмаливания	Жидкий или порошковый крахмал	
<b>Подушки</b>	<b>От 40°C до 60°C</b>	<b>2 подушки (40 x 80 см) или 1 подушка (80 x 80 см)</b>
Изделия	Подушки с наполнением из пера, пуха или синтетики.	
Указание	– См. этикетку по уходу на изделии! – Использовать жидкое моющее средство.	
Моющие средства	Универсальные моющие средства, средства для стирки цветных тканей	
<b>Верхняя одежда</b>	<b>От холодной до 40°C</b>	<b>максимум 3,0 кг</b>
Текстильные изделия	Куртки, брюки из тканей с микрофибрами, например, Gore-Tex®, SYMPATEX®, WINDSTOPPER® и т. д.	
Указание	– У курток необходимо застегнуть молнии. – Не использовать смягчающие ополаскиватели.	
Моющие средства	Мягкое моющее средство	

## Обзор программ

<b>Пропитывание</b>		<b>От 30°C до 40°C</b>	<b>максимум 3,0 кг</b>
Текстильные изделия	Для дополнительной обработки тканей из микроволокон, лыжных костюмов, тонкого, плотного хлопка (поплина) или скатертей, если необходимо, чтобы изделия обладали грязе- и водоотталкивающими свойствами.		
Указание	<ul style="list-style-type: none"> <li>– Изделия должны быть свежевыстиранными и отжатыми или высушенными, а также отсортированными по цветам.</li> <li>– Для получения оптимального эффекта необходима заключительная термическая обработка. Это обеспечивается сушкой в сушильной машине или глажением.</li> </ul>		
Средства пропитки	<ul style="list-style-type: none"> <li>– Необходимо использовать только средства для пропитки с пометкой "подходит для изделий с водонепроницаемой пленкой", поскольку такие средства основаны на соединениях фтора. <b>Не допускается</b> применение парафиносодержащих средств.</li> <li>– Заполняйте средством пропитки ячейку ☼.</li> </ul>		
<b>Доп. полоскание</b>			<b>максимум 6,5 кг</b>
Текстильные изделия	Текстильные изделия, которые должны быть только прополщены и отжаты.		
<b>Джинсы</b>		<b>От холодной до 40°C</b>	<b>максимум 3,5 кг</b>
Указание	<ul style="list-style-type: none"> <li>– Изделия из джинсового материала стирайте вывернутыми наизнанку.</li> <li>– При первой стирке джинсовая одежда часто линяет, поэтому темные и светлые изделия стирайте отдельно.</li> </ul>		
Моющие средства	Жидкое моющее средство для цветных тканей		
<b>Темное бельё</b>		<b>От холодной до 40°C</b>	<b>максимум 3,5 кг</b>
Текстильные изделия	Темное бельё из хлопка или смесовых тканей		
Указание	Стирать изделия, вывернув их наизнанку.		
Моющие средства	Жидкое моющее средство для цветных тканей		
<b>Очистка машины</b>			<b>без загрузки</b>
	<p>Для очистки бака и системы слива воды.</p> <ul style="list-style-type: none"> <li>– Кладите универсальное моющее средство в ячейку Ш.</li> <li>– При частом использовании программ дезинфекции регулярно запускайте на выполнение программу <i>Очистить машину</i>.</li> </ul>		

## Обзор программ

<b>Интенсивная стирка* От 40°C до 95°C</b>		<b>максимум 6,5 кг</b>
Текстильные изделия	Сильно загрязненные текстильные изделия из хлопка, льна или смесовых тканей	
Дополнительная функция	Предварительная стирка	
Моющие средства	Универсальные моющие средства или средства для стирки цветных тканей	
<b>Гигиена</b>		<b>без загрузки белья</b>
Если при последнем выполнении программы применялась температура ниже 60°C или была выбрана программа <i>Отжим</i> , то на дисплее появляется слово <i>Гигиена</i> .		
Выбрать программу Гигиена:		
– не загружать белье, положить немного моющего средства в ячейку <b>Ш</b> , запустить программу <b>или</b>		
– выбрать программу стирки с температурой от 60°C.		
При несоблюдении указаний любая программа выполняется в обычном порядке, затем слово <i>Гигиена</i> снова появляется на дисплее.		
<b>Мучн. загрязнения От 40°C до 95°C</b>		<b>максимум 6,5 кг</b>
<b>Мучн. загрязнения + От 40°C до 95°C</b>		
Текстильные изделия	Рабочие халаты, куртки, шапки, простыни для накрывания и тряпки из хлопка или меланжевой ткани	
Рекомендация	<ul style="list-style-type: none"> <li>– Грубые загрязнения удаляются с помощью предварительного полоскания.</li> <li>– Используйте средства для предварительной стирки с энзимами.</li> <li>– При сильном загрязнении выбирайте программу <i>Мучн. загрязнения +</i>.</li> </ul>	
Дополнительная функция	Предварительная стирка	
Моющие средства	Универсальные моющие средства	



## Обзор программ

<b>Жир. загрязнения</b>		<b>От 40°C до 80°C</b>	<b>максимум 6,5 кг</b>
<b>Жир. загрязнения +</b>		<b>От 60°C до 95°C</b>	
Текстильные изделия	Рабочие халаты, куртки, шапки, тряпки из хлопка или меланжевой ткани		
Рекомендация	<ul style="list-style-type: none"> <li>– Грубые загрязнения удаляются с помощью предварительного полоскания.</li> <li>– Используйте средства для предварительной стирки с энзимами.</li> <li>– При сильном загрязнении выбирайте программу <i>Жир. загрязнения +</i> и используйте специальное жидкое моющее средство.</li> </ul>		
Дополнительная функция	Предварительная стирка		
Моющие средства	Универсальные моющие средства		
<b>Полотенца</b>		<b>От 20°C до 40°C</b>	<b>максимум 5,5 кг</b>
Текстильные изделия	Слегка загрязненное махровое белье из хлопка		
Рекомендация	При стирке темных текстильных изделий используйте моющее средство для цветных тканей.		
Моющие средства	Универсальные моющие средства		
<b>Полотенца +</b>		<b>От 40°C до 60°C</b>	<b>максимум 5,5 кг</b>
Текстильные изделия	Сильно загрязненное махровое белье из хлопка		
Рекомендация	При стирке темных текстильных изделий используйте моющее средство для цветных тканей.		
Дополнительная функция	Предварительная стирка		
Моющие средства	Универсальные моющие средства		
<b>Накидки</b>		<b>От 30°C</b>	<b>максимум 2,0 кг</b>
Текстильные изделия	Слегка загрязненные шторы из синтетического волокна		
Моющие средства	Мягкое моющее средство		

## Обзор программ

<b>Терм. дезинф-я</b> <b>15 мин 85°C</b> <b>максимум 6,5 кг</b>	
(термическая дезинфекция)	
Текстильные изделия	Текстильные изделия из хлопка или меланжевой ткани
Дополнительная функция	Предварительная стирка
Моющие средства	подходящие специальные моющие средства (универсальные моющие средства с отбеливанием)
<b>Термо-хим. обработ.</b> <b>20 мин 60°C</b> <b>максимум 6,5 кг</b>	
(термохимическая дезинфекция)	
Текстильные изделия	Отсортированные по цвету рабочая одежда или белье, которые пригодны для дезинфекции
Дополнительная функция	Предварительная стирка
Моющие средства	дезинфицирующее моющее средство

## Выполнение программы

	Основная стирка		Полоскание		Отжим	
	Уровень воды	Ритм стирки	Уровень воды	Циклы полоскания	Отжим с полосканием	Последний отжим
Хлопок/лён		Ⓐ		2	✓	✓
Деликатная		Ⓐ		2	✓	✓
Тонкое бельё		Ⓑ		2	–	✓
Махровое бельё		Ⓐ		2	✓	✓
Столовое бельё		Ⓐ		2	✓	✓
Постельное бельё		Ⓐ		2	✓	✓
Гардины		Ⓐ		3	–	✓
Хлопок		Ⓐ		2	✓	✓
Шерсть		Ⓒ		2	✓	✓
Мини		Ⓐ		2	✓	✓
Сорочки		Ⓐ		2	–	✓
Накрахмаливание	–	–		1	–	✓
Подушки <sup>2)</sup>		Ⓐ		3	–	✓
Верхняя одежда		Ⓑ		3	✓ <sup>3)</sup>	✓
Пропитывание	–	–		1	✓	✓
Доп. полоскание	–	–		2	–	✓
Джинсы		Ⓐ		3	–	✓
Темное бельё		Ⓐ		3	✓	✓
Интенсивная стирка		Ⓐ		2	✓	✓
Мучн. загрязнения <sup>1)</sup>		Ⓐ		2-3 <sup>4)</sup>	✓	✓
Жир. загрязнения <sup>1)</sup>		Ⓐ		3	✓	✓
Полотенца		Ⓐ		2	✓	✓
Накидки		Ⓑ		2	–	✓
Терм. дезинф-я		Ⓐ		2	✓	✓
Термо-хим. обработ.		Ⓐ		2	✓	✓

Объяснение символов и особенности выполнения программы см. на следующей странице.

# Выполнение программы

---

## Объяснение символов:



= низкий уровень воды



= средний уровень воды



= высокий уровень воды

Ⓐ = обычный ритм стирки

Ⓑ = щадящий режим

Ⓒ = шерсть

Стиральная машина оснащена электронным управлением с функцией автоматического распознавания загрузки. Стиральная машина самостоятельно определяет необходимое для стирки потребление воды, в зависимости от количества белья и его способности впитывать воду. Это ведет к различному выполнению программ и разной продолжительности стирки.

Приводимые здесь сведения о выполнении программ всегда относятся к основной программе при максимальной загрузке. Дополнительно выбираемые функции не учитываются.

Индикатор выполнения программы Вашей стиральной машины постоянно информирует Вас во время стирки о достигнутом цикле программы.

## Особенности выполнения программы:

### Защита от сминания:

После завершения программы барабан вращается еще максимум 30 минут, препятствуя таким образом образованию складок. Стиральную машину можно открыть в любое время. Исключение: в программе *Шерсть* не включается функция защиты от сминания.

- 1) Предварительное полоскание: Автоматически выполняется предварительное полоскание без моющих средств.
- 2) Запуск отжима: Перед стиркой выполняется запуск отжима для удаления воздуха из подушки. После этого вода для основной стирки подается через ячейку **Ш**.
- 3) В программе *Верхняя одежда* отжим текстильных изделий выполняется только после основной стирки.
- 4) В программе *Мучн. загрязнения +* проводится третий цикл полоскания.

При эксплуатации с монетной кассовой системой/монетным счетчиком времени программа блокируется через 3 минуты. Изменение программы после этого невозможно.

## Отмена программы

В любое время после запуска программы Вы можете отменить ее выполнение.

- Поверните переключатель программ в положение *Конец*.

Стиральная машина откачивает имеющийся мощный раствор, и программа прерывается.

- Нажмите кнопку *Дверца*.
- Достаньте белье или
- закройте дверцу и запустите новую программу стирки.

## Остановка выполнения программы

- Выключите стиральную машину кнопкой ①.

Для продолжения:

- Снова включите стиральную машину кнопкой ①.
- Подтвердите сообщение на дисплее и затем нажмите кнопку *Старт*.

## Изменение программы

### Изменение программы стирки

Изменение программы невозможно после запуска программы.

Чтобы выбрать другую программу, необходимо прервать (отменить) текущую программу.

### Изменение температуры

В некоторых программах температуру можно изменить в течение до 5 минут после запуска.

- Нажмите кнопку **OK**, при этом выделяется температура. С помощью кнопок **+** и **-** Вы можете изменить температуру. Подтвердите изменение с помощью кнопки **OK**.

### Изменение скорости отжима:

- Нажимайте кнопку **OK** повторно до тех пор, пока не будет выделена скорость отжима. С помощью кнопок **-** и **+** Вы можете изменить скорость отжима до начала последнего отжима.

Выбор или отмена функции *Предварительная* невозможны.

# Изменение хода программы

---

## Добавление или извлечение белья

В процессе выполнения некоторых программ Вы можете добавлять или вынимать белье:

- Нажмите кнопку *Дверца*, чтобы открылась дверца люка.
- Добавьте или извлеките часть белья.
- Закройте дверцу люка.

Выполнение программы будет продолжено автоматически.

### Обратите внимание:

После запуска программы стиральная машина не может определить изменения в количестве белья.

Поэтому после добавления или извлечения части белья стиральная машина всегда ориентируется на максимальную загрузку.

Указанное время выполнения программы может увеличиться.

## Дверца не открывается, если

- температура моющего раствора выше **50°C**.
- уровень воды превышает определенное значение.
- машина достигла этапа программы *Отжим*,

## Отмена или изменение программы, а также открывание дверцы невозможны, если

- была запущена программа дезинфекции.
- при работе с монетной кассовой системой/счетчиком времени заблокирована программа.

Вы можете использовать все современные стиральные порошки, которые предназначены для стиральных машин, а также жидкие, концентрированные, в таблетках и комбинированные моющие средства.

Стирка шерстяных и полушерстяных текстильных изделий проводится с помощью моющих средств для шерсти.

Указания по применению и дозировке для полной загрузки приводятся на упаковке моющего средства.

## Дозировка зависит от:

- степени загрязненности белья
  - слегка загрязненное  
Отсутствуют видимые загрязнения и пятна. Одежда, например, пахнет потом
  - нормально загрязненное  
Загрязнения видны и/или имеется небольшое количество легких пятен.
  - сильно загрязненное  
Ясно видна грязь и/или пятна.
- жесткости воды  
Если Вы не знаете диапазона жесткости, то получите эту информацию в местной организации водоснабжения.
- количества загруженного белья (обращайте внимание на указания по дозировке).

## Жесткость воды

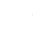
Диапазон жесткости	Общая жесткость в ммоль/л	в немецких градусах °d
мягкая (I)	0 - 1,5	8,4 - 7
на среднем уровне (II)	1,5 - 2,5	8,4 - 14
от жесткой до очень жесткой (III)	свыше 2,5	свыше 14

## Устройство смягчения воды

Для экономии моющего средства при жесткости воды в диапазонах II и III Вы можете добавлять смягчитель воды. Правильная дозировка этой добавки приводится на упаковке. Сначала заправляйте моющее средство, а затем уже смягчитель.

При этом дозировку моющего средства Вы можете осуществлять, как для диапазона жесткости I.

## Компонентное моющее средство

Если Вы стираете, используя несколько компонентов (напр. комбинированное моющее средство), заправляйте все эти средства вместе в отсек  кюветы и всегда в следующей последовательности:

1. моющее средство
2. смягчитель воды
3. пятновыводитель

Тогда эти средства будут лучше размыываться.

## Моющие средства

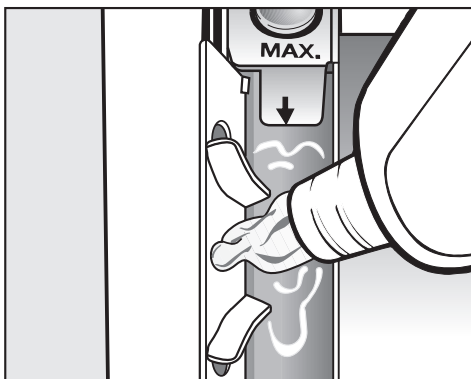
### Ополаскиватель, добавка для придания формы или жидкий крахмал

Ополаскиватель придает изделиям мягкость на ощупь и снижает их статический заряд при последующей машинной сушке.

Добавки для придания формы являются синтетическим средством для подкрахмаливания изделий и придают им жесткость на ощупь. Крахмал придает текстильным изделиям жесткость и плотность.

- Дозировка этих добавок проводится согласно рекомендациям изготовителей.

### Автоматическое использование добавок



- Заполните ополаскивателем, добавкой для придания формы или жидким крахмалом ячейку ☼.
- Следите за отметкой макс. уровня.**

При выполнении последнего цикла полоскания ополаскиватель, добавка для придания формы или жидкий

крахмал будут размыты. По окончании программы стирки незначительные остатки воды останутся в ячейке ☼.

Проведя несколько раз автоматическое накрахмаливание, очистите отсек для добавок, особенно сифон.

### Отдельное использование ополаскивателя или добавки для придания формы

- Заполните ополаскивателем или фиксатором формы ячейку ☼.
- Выберите программу *Доп. полоскание*.
- Нажмите кнопку *Старт*.

### Отдельное накрахмаливание

- Отмерьте и подготовьте средство для накрахмаливания, как указано на упаковке.
- Заполните крахмалом ячейку ☼.
- Выберите программу *Накрахмаливание*.
- Нажмите кнопку *Старт*.

### Обесцвечивание / окрашивание

- Не применяйте никакие обесцвечивающие средства в стиральной машине.
- При проведении окрашивания в стиральной машине строго соблюдайте предписания производителя средства.



## Внешнее дозирование

Автоматическая стиральная машина имеет оснащение для подключения внешней системы дозирования моющего средства. Для работы с системой дозирования нужен монтажный комплект, который должен быть установлен или в специализированном магазине Miele, или сервисной службой Miele. Внешние дозирующие насосы управляются реле в стиральной машине.

Реле настраиваются, как описано в обзоре. Дозирующие емкости должны заполняться моющими и дополнительными средствами в указанной последовательности. **Нельзя** использовать моющие и дополнительные средства, содержащие хлор или кислоты.

	Предварительная стирка	Основная стирка	Ополаскивание	Оснащение
<b>Основные программы</b>				
Хлопок/лён	R 1	R 2	R 4	–
Деликатная	R 1	R 2	R 4	–
Тонкое бельё	R 3	R 3	R 4	–
Махровое бельё	R 1	R 2	R 4	–
Столовое бельё	R 1	R 2	R 4	–
Постельное бельё	R 1	R 2	R 4	–
Гардины	R 3	R 3	R 4	–
Хлопок	R 1	R 2	R 4	–
Шерсть	–	R 3	R 4	–

R 1 = реле 1 = средство для предварительной стирки

R 2 = реле 2 = средство для основной стирки или отбеливающее/дезинфицирующее средство

R 3 = реле 3 = средство для стирки тонкого белья

R 4 = реле 4 = ополаскиватель или средство для пропитки

## Моющие средства

	Предварительная стирка	Основная стирка	Ополаскивание	Оснащение
<b>Специальные программы</b>				
Мини	–	R 2	R 4	–
Сорочки	–	R 2	R 4	–
Подушки	–	R 2	R 4	–
Верхняя одежда	–	R 2	R 4	–
Пропитывание	–	–	–	R 4
Джинсы	–	R 2	R 4	–
Темное бельё	–	R 2	R 4	–
Очистка машины	–	R 2	–	–
Интенсивная стирка	R 1	R 2	R 4	–
Гигиена	–	R 2	–	–
Мучн. загрязнения	R 1	R 2	R 4	–
Мучн. загрязнения +	R 1	R 2	R 4	–
Жир. загрязнения	R 1	R 2	R 4	–
Жир. загрязнения +	R 1	R 2	R 4	–
Полотенца	–	R 2	R 4	–
Полотенца +	R 1	R 2	R 4	–
Накидки	–	R 2	R 4	–
Терм. дезинф-я	R 1	R 2	R 4	–
Термо-хим. обработ.	R 1	R 2*	R 4	–


R 1 = реле 1 = средство для предварительной стирки

R 2 = реле 2 = средство для основной стирки или отбеливающее/дезинфицирующее средство


R 3 = реле 3 = средство для стирки тонкого белья

R 4 = реле 4 = ополаскиватель или средство для пропитки

\* Добавление средств выполняется при достижении нужной температуры.

 Отсоедините прибор от электросети.

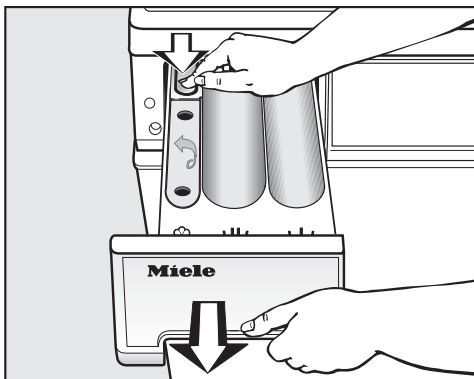
## Чистка стиральной машины

 Не применяйте чистящие средства, содержащие растворители, абразивные средства, средства для чистки стекол и универсальные чистящие средства! Они могут вызвать повреждения пластиковых поверхностей и других деталей.

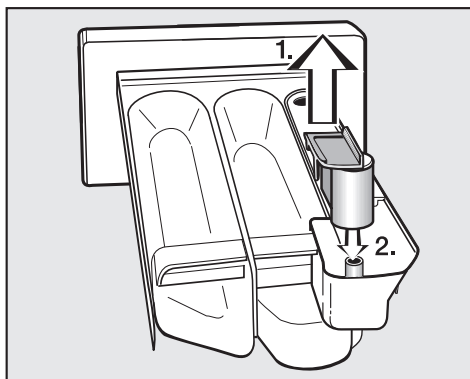
- Чистите корпус и панель управления слегка влажной тряпкой с помощью мягкого чистящего средства или мыльного раствора.
- Чистите барабан и прочие детали из нержавеющей стали специальными средствами для чистки нержавеющей стали.


## Чистка отсека для моющих средств и добавок

Регулярно удаляйте остатки моющих средств.



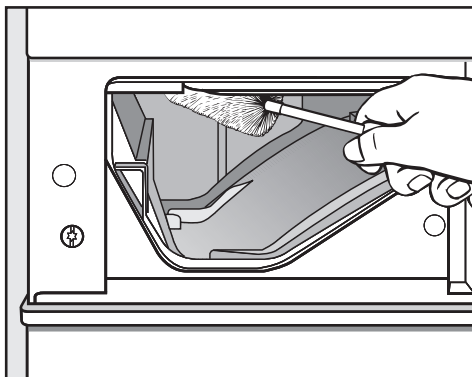
- Выдвиньте отсек для моющих средств и добавок до упора, нажмите на кнопку открывания и выньте отсек.
- Промойте отсек для моющих средств и добавок теплой водой.




- Очистите сифон.
  1. Вытяните сифон из ячейки  и промойте под струей теплой воды. Также вымойте трубку, на которой находится сифон.
  2. Поставьте на место трубку сифона.

## Чистка и уход

### Чистка места установки отсека для моющих средств и добавок



- С помощью ершика для мытья бутылок удалите остатки моющих средств и отложения извести с форсунок подачи воды в отсеке для моющих средств.

 Ни в коем случае не мойте стиральную машину струей воды из шланга.

### Чистка барабана, бака для моющего раствора и системы слива

При необходимости Вы можете почистить барабан, бак для моющего раствора и систему слива.

- Запустите программу с температурой не менее 60°C без загрузки белья.
- Добавьте немного порошкообразного стирального средства.
- После окончания программы проверьте барабан и при необходимости извлеките оставшиеся грубые загрязнения.

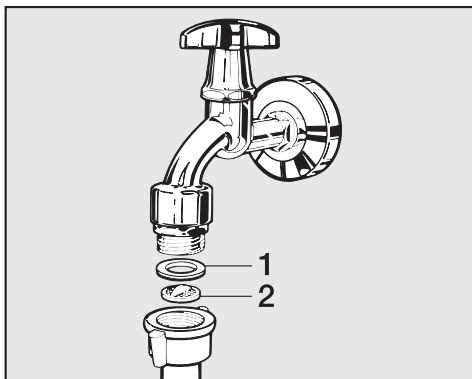
## Чистка фильтров в системе подачи воды

Для защиты клапанов залива воды стиральная машина оснащена фильтрами.

Эти фильтры нужно проверять примерно каждые 6 месяцев. При частых перерывах снабжения в водопроводной сети этот промежуток времени может быть укорочен.

## Чистка фильтров в заливных шлангах

- Перекройте кран водоснабжения.
- Открутите шланг залива воды от крана водоснабжения.



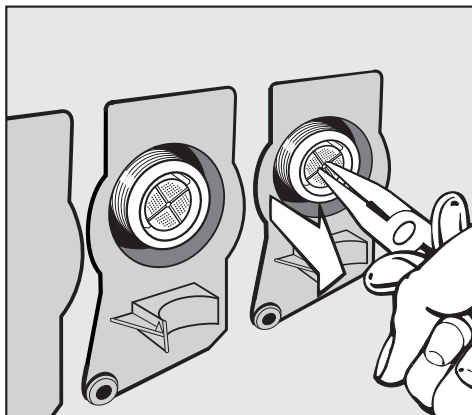
- Вытащите резиновое уплотнительное кольцо **1** из посадочного места.
- Захватите стенку пластмассового фильтра **2** пинцетом или острогубцами и вытащите фильтр наружу.
- Почистите пластмассовую сетку фильтра.

- Установка фильтра на место выполняется в обратной последовательности.

Резьбовое соединение наверните плотно на кран водоснабжения и откройте кран. В том случае, если вода немного сочится, подтяните накидную гайку резьбового соединения.

## Чистка фильтра в патрубке клапана залива воды

- Осторожно открутите ребристую пластмассовую гайку с помощью острогубцев с заливного патрубка.



- Вытащите фильтр наружу, захватив его пинцетом за стенку, почистите и установите фильтр на место, действуя в обратной последовательности.


После очистки фильтры **должны быть** опять установлены на место.

# Помощь при неполадках

## Что делать, если . . .

Вы можете самостоятельно устранить большинство помех в работе и неисправностей, которые могут возникать в процессе ежедневной эксплуатации. Во многих случаях Вы сможете сэкономить время и деньги, так как Вам не придется вызывать мастера из сервисной службы.

Приводимые ниже таблицы должны помочь Вам найти причины возникающих помех или неисправностей в работе прибора и устранить их. Учтите, однако, что:

 Ремонтные работы в электроприборах должны проводиться только квалифицированными специалистами. После неквалифицированного ремонта машины может возникнуть значительная опасность для пользователя.

### Невозможно запустить ни одной программы

Проблема	Возможная причина	Устранение
<b>Дисплей остается темным и переключатель выбора программ не горит</b>	Отсутствует электропитание стиральной машины.	Проверьте, – подключена ли стиральная машина к сети электропитания. – в порядке ли предохранители на щитке.
<b>При выборе программы <i>Слив/Отжим</i> она не запускается</b>	Не были выполнены процедуры по первоначальному вводу машины в эксплуатацию.	Проведите первоначальный <i>ввод в эксплуатацию</i> , как это описано в одноименной главе
<b>Дисплей остается темным</b>	Дисплей отключился автоматически для сбережения электроэнергии (Stand-by).	Нажмите любую клавишу. Дисплей выйдет из режима Stand-by.

### Дисплей показывает сообщение о неисправности.

Сообщение на дисплее	Причина	Устранение <sup>❶</sup>
 <p>Ошибка системы слива воды</p>	– Заблокирован или нарушен слив воды.	Для машин со сливным насосом: почистите сливной фильтр и сливной насос. Для машин со сливным вентиляем: вызовите сервисную службу.
	– Сливной шланг уложен слишком высоко.	Максимальная высота слива составляет 1 м.
 <p>Ошибка системы подачи воды</p>	Заблокирована или нарушена подача воды.	Проверьте, – полностью ли открыт водопроводный кран. – нет ли перегибов у заливного шланга.
 <p>Сработала система Waterproof</p>	Среагировала система защиты от протечек.	– Закройте водопроводный кран. – Обратитесь в сервисную службу.
 <p>Техническая ошибка. Обратитесь в сервисную службу</p>	Произошла неполадка.	Запустите выполнение программы еще раз. Если опять появится сообщение о неисправности, вызовите специалиста сервисной службы.
 <p>Ошибка: температура дезинфекции слишком низкая</p>	Во время программы дезинфекции не была достигнута нужная температура.	Стиральная машина <b>неправильно</b> провела дезинфекцию. Заново запустите программу.

<sup>❶</sup> Чтобы выключить сообщение об ошибке, нажмите для подтверждения кнопку **ОК**.

## Помощь при неполадках

<b>Общие проблемы со стиральной машиной</b>		
<b>Проблема</b>	<b>Возможная причина</b>	<b>Устранение</b>
<b>Стиральная машина стоит неустойчиво во время отжима</b>	Винтовые ножи машины установлены неравномерно и не закреплены.	Установите стиральную машину в более устойчивом положении и закрепите винтовые ножи.
<b>Появление необычных шумов при работе насоса.</b>	Это не неисправность! Хлюпающие звуки в начале и конце процесса откачки являются нормальным явлением.	
<b>В отсеках кюветы остается много моющего средства.</b>	Недостаточен напор воды.	Почистите фильтры в шлангах залива воды.
	Стиральный порошок вместе со смягчителем имеет склонность к склеиванию.	Почистите кювету для моющих средств и задавайте в будущем в отсек кюветы сначала стиральный порошок, а затем уже смягчитель.
<b>Не полностью смывается ополаскиватель, или в отсеке ☼ кюветы остается слишком много воды.</b>	Сифон посажен неправильно или он засорен.	Вычистите сифон, см. главу "Чистка и уход", раздел "Чистка кюветы для моющих средств и добавок по уходу за бельем".
<b>Индикация дисплея происходит на иностранном языке</b>	В меню "Установки 🇺🇸" "Язык 🇺🇸" был выбран другой язык.	Установите нужный язык. Символ флага будет служить Вам ориентиром.



## Неудовлетворительный результат стирки

Проблема	Возможная причина	Устранение
<p><b>Белье при стирке с жидким моющим средством не отстирывается.</b></p>	<p>Жидкие моющие средства не содержат отбеливателя. Пятна от фруктов, кофе или чая не могут быть удалены.</p>	<ul style="list-style-type: none"> <li>– Используйте стиральные порошки, содержащие отбеливатель.</li> <li>– Загрузите пятновыводитель в отсек <b>Ш</b>, и жидкое моющее средство в шариковый дозатор.</li> <li>– Загрузите жидкое моющее средство вместе с пятновыводителем в кювету для моющих средств и добавок.</li> </ul>
<p><b>На выстиранном белье имеются остатки серого эластичного вещества (частицы жира).</b></p>	<p>Дозировка моющего средства была недостаточной (белье было сильно загрязнено жиром (маслом, мазью)).</p>	<ul style="list-style-type: none"> <li>– Задавайте при такого рода загрязнении белья немного больше моющего средства или используйте жидкое моющее средство.</li> <li>– Перед следующей стиркой проведите программу стирки при 60°C с жидким моющим средством, но без белья.</li> </ul>
<p><b>На выстиранных темных текстильных изделиях имеются белые, похожие на стиральный порошок остатки.</b></p>	<p>Моющее средство содержит нерастворимые в воде компоненты (цеолиты) для смягчения воды. Они оседают на текстильных изделиях.</p>	<ul style="list-style-type: none"> <li>– Попытайтесь удалить эти остатки после сушки с помощью щетки.</li> <li>– Стирайте в будущем темные текстильные изделия средствами, не содержащими цеолитов. Жидкие моющие средства обычно не содержат цеолитов.</li> </ul>
<p><b>Текстильные изделия с особенно сильными жировыми загрязнениями отстирываются недостаточно хорошо.</b></p>	<ul style="list-style-type: none"> <li>– Выбирайте программу с предварительной стиркой. Проводите предварительную стирку с использованием жидкого моющего средства.</li> <li>– Применяйте далее для основной стирки обычные стиральные порошки.</li> </ul> <p>Для сильнозагрязненной рабочей одежды рекомендуются особо эффективные моющие средства. Пожалуйста, запросите информацию в торговой сети.</p>	

## Помощь при неполадках

### Дверца люка не открывается нажатием кнопки *Дверца*.


Причина	Устранение
Отсутствует электропитание стиральной машины.	Проверьте, <ul style="list-style-type: none"><li>– включена ли стиральная машина.</li><li>– подключен ли прибор к сети электропитания.</li><li>– исправен ли предохранитель на щитке.</li></ul>
Нарушено электроснабжение	Откройте дверцу люка, как описано в следующем разделе.
Неправильно закрылась дверца.	Сильно прижмите дверцу в области замка, затем нажмите кнопку <i>Дверца</i> .
В барабане еще остается вода, и стиральная машина не может ее откачать.	Проверьте, не засорилась ли система слива. Почистите систему слива, как описано в следующем разделе.

В целях защиты от ожогов дверцу люка невозможно открыть при температуре моющего раствора выше 50°C.

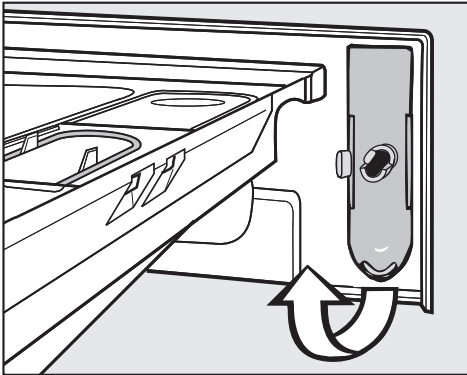
### Продолжение программы после отключения напряжения в электросети

Возможная причина	Устранение
Нарушено электроснабжение	– После восстановления электроснабжения стиральной машины для продолжения программы нажмите кнопку ①. – Подтвердите сообщение на дисплее и затем нажмите кнопку <i>Старт</i> . Программа будет продолжена с сохраненного в памяти этапа.
Стиральная машина была выключена и снова включена с помощью кнопки ①.	

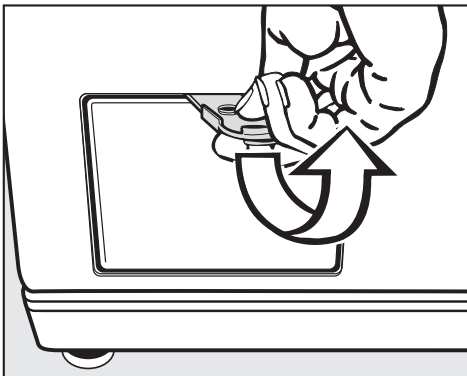
### Открытие загрузочного люка при засорении сливного канала и/или отсутствии сетевого питания

 Отсоедините прибор от сети электропитания.

С внутренней стороны панели кюветы для моющих средств и добавок находится специальный ключ для открывания откидной крышки сливной системы.




- Достаньте специальный ключ.



- Откройте откидную крышку сливной системы.

### ... при конструкции со сливным фильтром

Если слив забит, в стиральной машине не может находиться большое количество воды (**макс. 30 л**).

 Осторожно: если незадолго до начала работ стирка проводилась при высокой температуре, существует опасность обжечься!

- Поставьте под крышку какую-нибудь емкость.

Не выворачивайте сливной фильтр полностью.



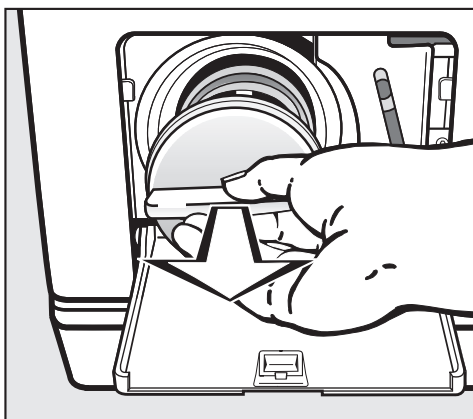
- Ослабьте фильтр, чтобы раствор начал вытекать.

Прерывание слива раствора:

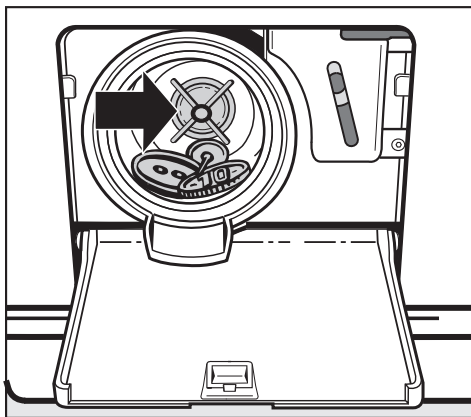
- Опять заверните фильтр.

## Помощь при неполадках

Если жидкость уже больше не вытекает:



- Выверните сливной фильтр полностью.
- Тщательно очистите фильтр.



- Проверьте, легко ли могут крутиться лопасти сливного насоса, в противном случае удалите посторонние предметы (пуговицы, монеты и т.п.) и почистите внутреннее пространство.

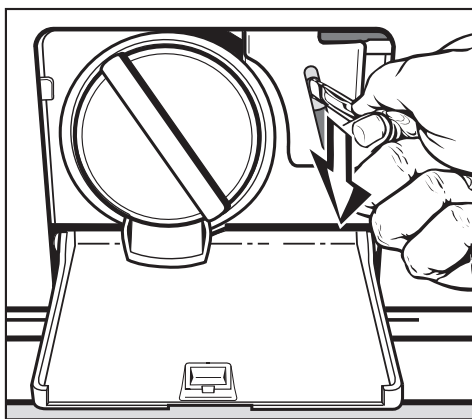
- Вставьте сливной фильтр обратно и плотно его закрутите.

⚠ Если фильтр не будет установлен обратно и плотно закручен, вода будет вытекать из стиральной машины.

Во избежание потери моющего средства, наполните после очистки сливного фильтра ок. 2 л воды через отсек для моющего средства. Излишняя вода будет автоматически откачана перед следующим циклом стирки.

### Открытие дверцы загрузочного люка

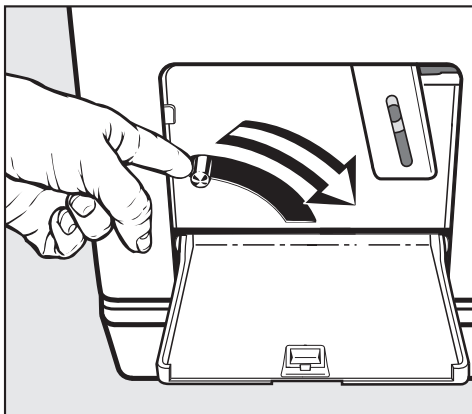
⚠ Убедитесь перед выемкой белья, что барабан находится в покое. Следствием выемки белья из еще вращающегося барабана является опасность получения травм.



- Потяните за аварийный деблокиратор, например, ручкой ложки, вниз. Дверца загрузочного люка открывается.


## Помощь при неполадках

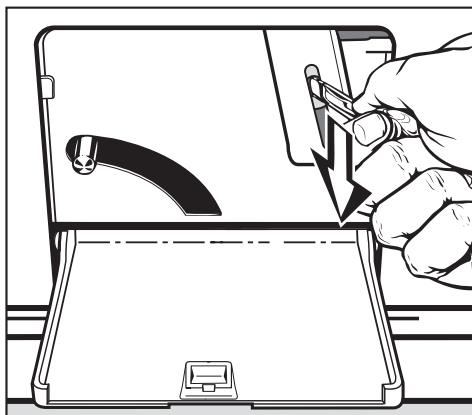
### ... при конструкции со сливным клапаном



- Нажмите вниз на ручку аварийного опорожнения и держите ее, пока не вытечет вся вода.

### Открытие дверцы загрузочного люка

 Убедитесь перед выемкой белья, что барабан находится в покое. Следствием выемки белья из еще вращающегося барабана является опасность получения травм.



- Потяните вниз за аварийный деблокиратор, например, ручкой ложки. Дверца загрузочного люка открывается.

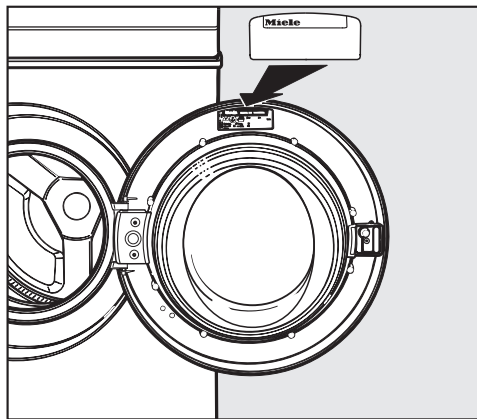
# Сервисное обслуживание

## Сервисная служба

При неисправностях, которые Вы не можете устранить самостоятельно, обращайтесь, пожалуйста, в сервисную службу Miele.

Сервисной службе необходимо сообщить модель и номер Вашей стиральной машины.

Эту информацию Вы найдете на типовой табличке при открытой дверце загрузочного люка над смотровым стеклом.



## Внешний интерфейс PC

Внешний интерфейс **PC** служит для сервисной службы местом подключения компьютера при проведении техобслуживания (в частности, для обновления программного обеспечения).

Благодаря обновлению программного обеспечения в системе управления Вашей стиральной машины могут быть учтены будущие достижения в разработке текстильных изделий, моющих средств и способов стирки.

Miele своевременно будет сообщать о возможности актуализации программного обеспечения.

## Принадлежности, приобретаемые дополнительно

Дополнительные принадлежности для этих стиральных машин приобретайте в магазинах, торгующих техникой Miele, или через сервисную службу Miele.

## Условия транспортировки и хранения

- При температуре от  $-25\text{ }^{\circ}\text{C}$  до  $+55\text{ }^{\circ}\text{C}$ , а также кратковременно, не более 24 часов, до  $+70\text{ }^{\circ}\text{C}$
- Относительная влажность воздуха максимум 85% (без образования конденсата)

## Дата изготовления

Дата изготовления указана на типовой табличке в формате месяц/год.

### **Сертификат (только для РФ)**

РОСС С-DE.АЯ46.В.35244  
с 04.04.2011 по 03.04.2016

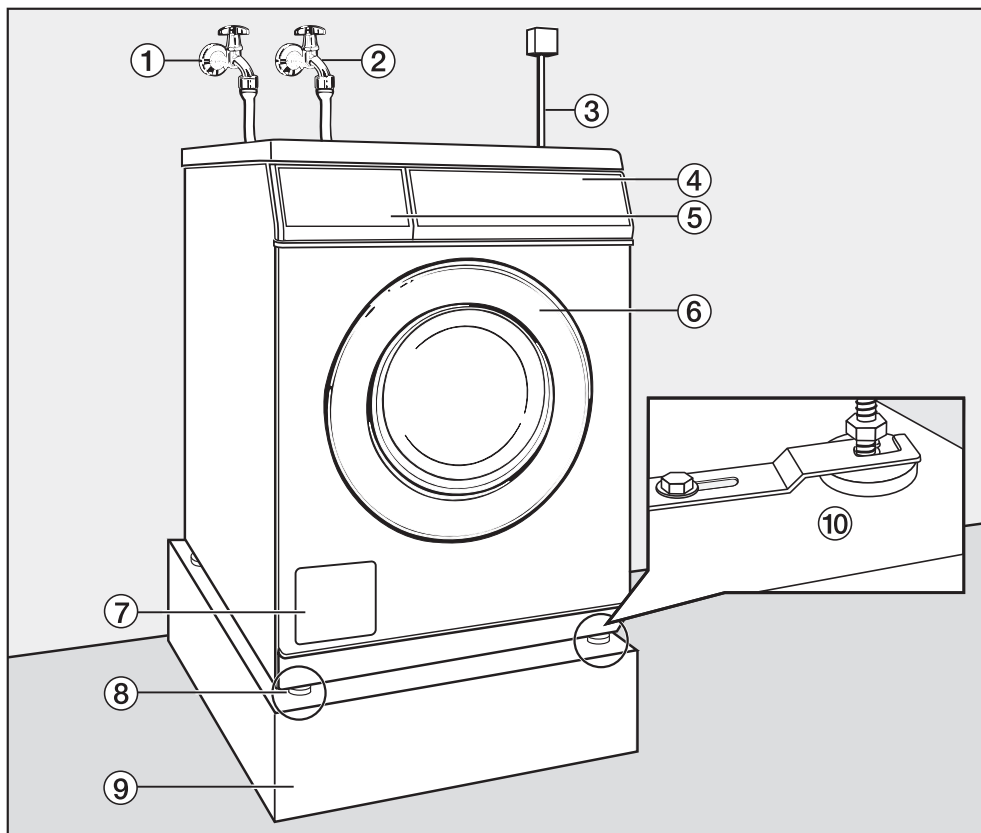
Соответствует требованиям  
Технического регламента о  
безопасности машин и оборудования  
(ГОСТ Р 52161.1-2004,  
ГОСТ 12.2.084-93)

### **Технический регламент**

Этот прибор прошел проверку и соответствует всем действующим техническим регламентам, которые относятся к данной группе товаров.

# Установка и подключение

## Вид спереди



① Заливной шланг холодной воды

② Заливной шланг горячей воды

③ Подключение к электросети

④ Панель управления

⑤ Отсек для моющих средств

⑥ Дверца загрузочного люка

⑦ Откидная крышка для доступа к сливному фильтру и сливному насосу или к сливному вентилю и аварийному деблокиратору

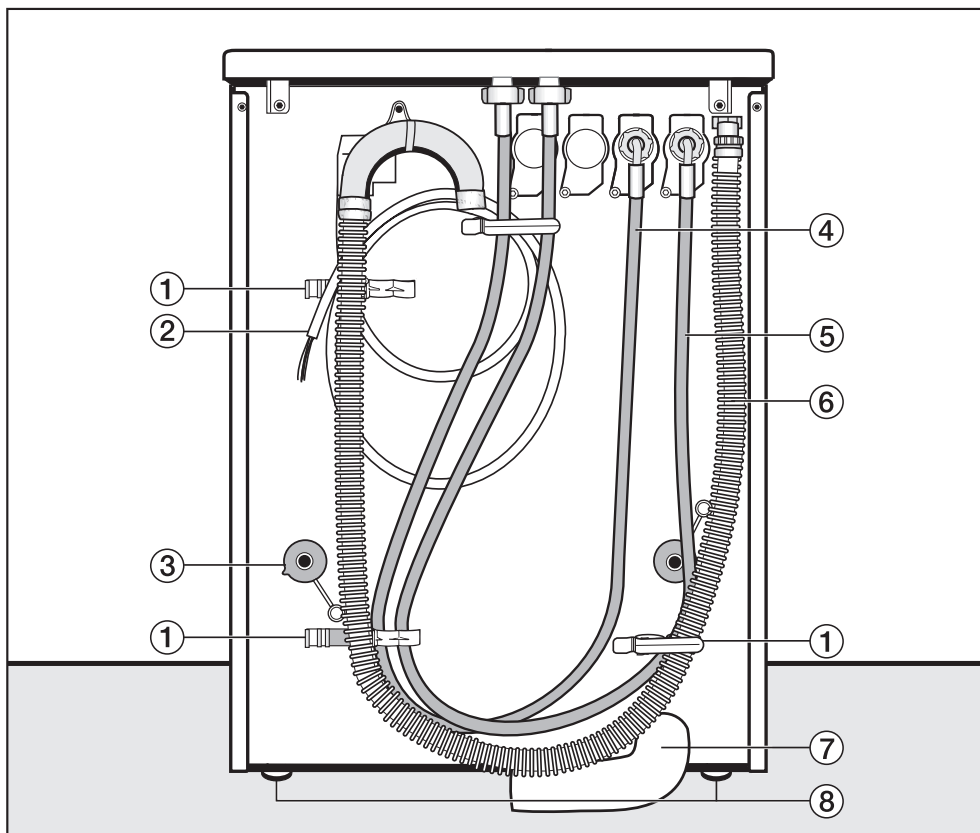
⑧ Регулируемые по высоте ножки машины

⑨ Цоколь

⑩ Крепежная скоба (для бетонного цоколя)



## Вид сзади



① Держатель для:

- заливного шланга
- сливного шланга
- снятых транспортировочных стержней

② Кабель электроподключения

③ Стопор транспортировочных стержней

④ Заливной шланг (холодная вода)

⑤ Заливной шланг (горячая вода)

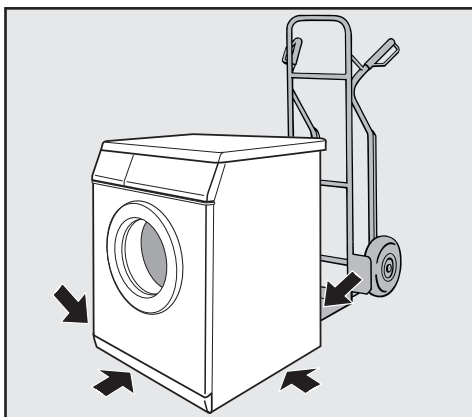
⑥ Сливной шланг при сливном насосе

⑦ Сливной шланг (дополнительно приобретаемая принадлежность при сливном вентиле)


⑧ Регулируемые по высоте ножки машины

## Установка и подключение

### Установка стиральной машины




- Транспортируйте стиральную машину к месту установки.

 При транспортировке стиральной машины обратите внимание на ее устойчивость.


Данная стиральная машина не может быть встроена под столешницу.

Не допускается монтаж устройств для автоматического отключения стиральной машины (например, электронных часов/таймеров), так как машина должна быть подключена к сети электроснабжения, чтобы мог открываться ее люк.

Около машины разместите прилагаемую наклейку со следующим текстом: "Эта машина должна быть подключена к сети электроснабжения, чтобы можно было открывать ее люк. Не открывайте люк силой".

 Не устанавливайте прибор в непосредственной близости или непосредственно над открытым сливом в полу или открытым сливным желобом. Попавшая в машину влага может привести к повреждению электрических деталей.

### Поверхность для установки

 Ножки машины и площадь для ее размещения должны быть сухими, в противном случае существует опасность скольжения машины при отжиге.

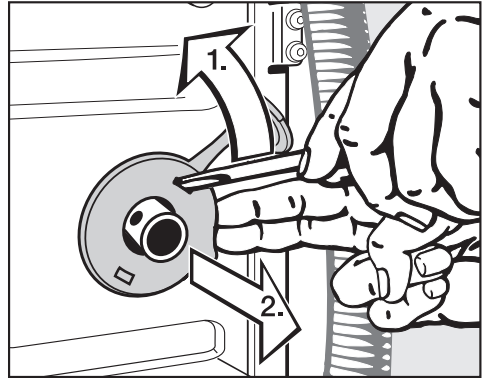
Лучшей поверхностью для установки считается бетонный пол. В отличие от деревянного пола или поверхности из "мягких" материалов бетон практически не вибрирует при выполнении машиной отжима.

- Устанавливайте стиральную машину в вертикальном и устойчивом положении.
- Не устанавливайте стиральную машину на мягких половых покрытиях, так как в этом случае во время отжима происходит вибрация.

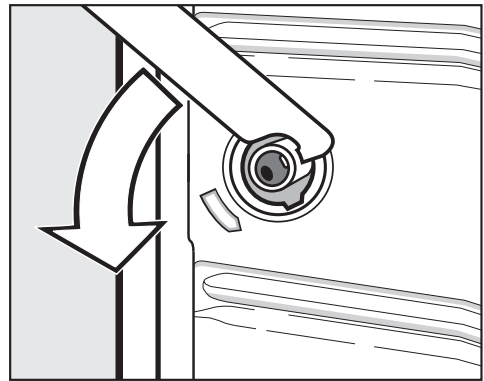
При установке на деревянном половом покрытии:

- Поставьте стиральную машину на фанерное основание (мин. размеры 70x60x3 см). Это основание должно быть по возможности привинчено в нескольких местах к несущим балкам, а не только к настилу.
- По возможности устанавливайте машину в углу помещения, где устойчивость пола является наибольшей.

### Удаление транспортировочного крепления

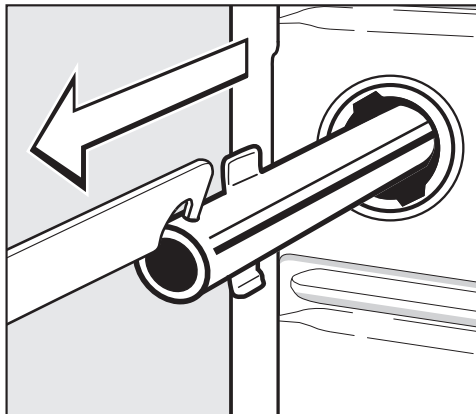


- Перед вводом машины в эксплуатацию удалите транспортировочное крепление.

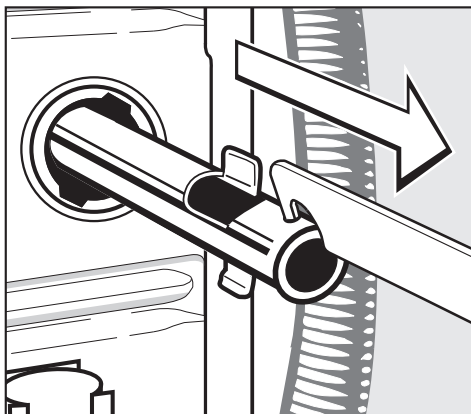


- Удалите левый и правый стопоры.
  1. Выведите стопор из паза с помощью отвертки.
  2. Снимите стопор.
- Поверните левый транспортировочный стержень прилагаемым гаечным ключом на 90° и

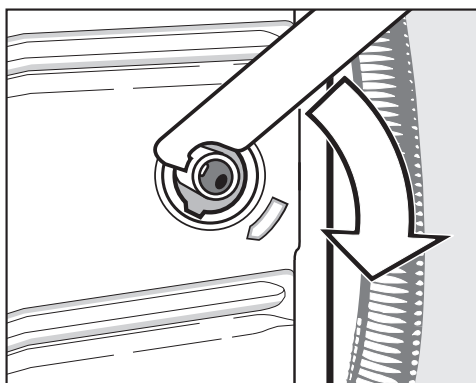
## Установка и подключение



- выньте стержень.

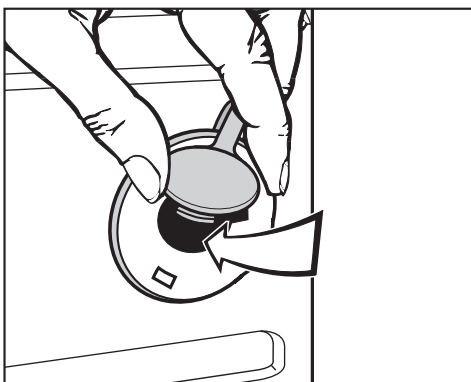


- выньте стержень.



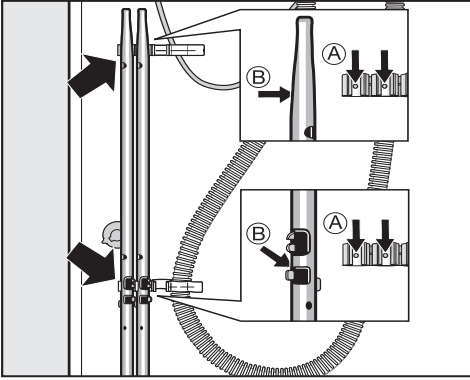
- Поверните правый транспортировочный стержень на 90° и

⚠ Закройте отверстия удаленного транспортировочного крепления! При незакрытых отверстиях существует опасность повреждения.




- Закройте отверстия стопорами и закрепленными на них заглушками.

## Установка и подключение



- Закрепите транспортировочные стержни на задней стенке стиральной машины. Проследите за тем, чтобы отверстия **В** попали на цапфы **А**.

 Не допускается транспортировка стиральной машины без транспортировочного крепления. Сохраните его. Крепление необходимо будет снова смонтировать перед перемещением машины (например, при переезде).

### Установка транспортировочного крепления

Установку транспортировочного крепления производят в обратной последовательности.

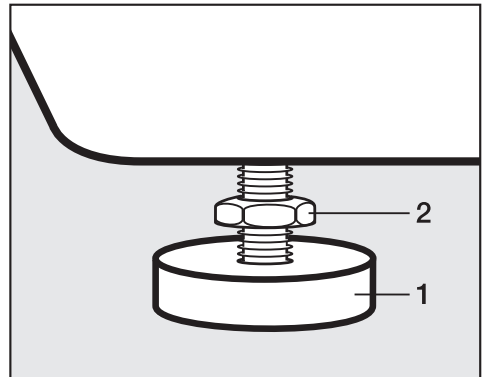
### Выравнивание машины

Для обеспечения безупречной работы стиральная машина должна быть установлена вертикально и равномерно на четырех ножках.

В результате неправильной установки машины может повыситься расход воды и электроэнергии, а сама машина может сдвинуться с места.

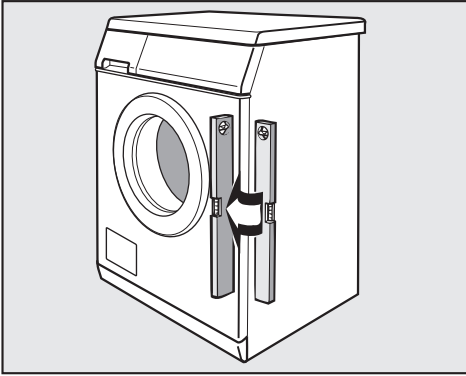
### Выкручивание и фиксация ножки контргайкой

Выравнивание стиральной машины выполняется с помощью четырех винтовых ножек. В поставляемой машине все четыре ножки ввинчены.

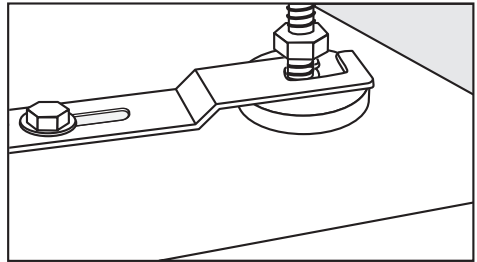


- Отверните контргайку **2** с помощью прилагаемого гаечного ключа по часовой стрелке. Выверните контргайку **2** вместе с ножкой **1**.

## Установка и подключение




**Защитите стиральную машину от сползания.**



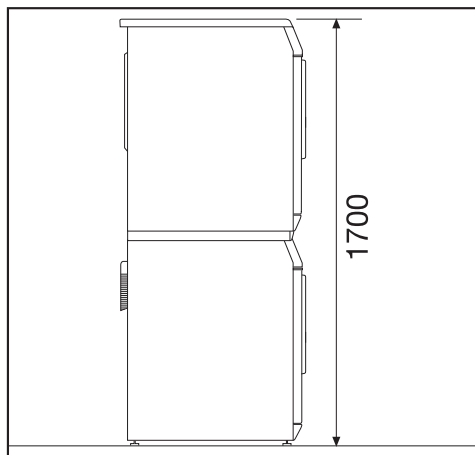
- Проверьте с помощью ватерпаса вертикальное положение машины.
- Захватите ножку **1** разводным ключем. Заверните (законтрите) контргайку **2** с помощью гаечного ключа по направлению к корпусу.

- Зафиксируйте обе передние ножки стиральной машины с помощью прилагаемой крепежной скобы.
- Учитывайте указания прилагаемой инструкции по монтажу.

 Все четыре контргайки должны быть прочно затянуты по направлению к корпусу. Проверьте также ножки, которые при выравнивании не вывинчивались. Иначе машина может сдвинуться с места.

### Установка стиральной и сушильной машин в колонну

Стиральную машину можно установить в колонну с сушильной машиной Miele. Для этого необходим монтажный комплект (WTV, дополнительно покупаемая принадлежность).




Монтаж соединительного комплекта\* должен быть проведен квалифицированным специалистом службы, авторизованной фирмой Miele.

### Монтаж крышки

Если Вы сняли крышку стиральной машины для установки ее в колонну, то после демонтажа колонны следует снова установить крышку на машину надлежащим образом.

### Установка на цоколе

Стиральную машину можно установить на стальной цоколь (открытый или закрытый, дополнительно покупаемая принадлежность) или на бетонный цоколь.

 При установке на цоколь **следует** зафиксировать стиральную машину с помощью креплений. В противном случае существует опасность, что при отжиме стиральная машина упадет с цоколя.

### Кассовая система

Стиральная машина может быть оснащена кассовой системой (дополнительно покупаемая принадлежность).

Необходимое при этом перепрограммирование может производиться только сервисной службой Miele или специалистами фирменного магазина Miele.

Необходимо регулярно освобождать монетный кассовый аппарат от монет/жетонов. Иначе возможно переполнение аппарата!

# Установка и подключение


## Подключение воды

### Подключение холодной воды

Стиральная машина может быть подключена к водопроводу без клапанов, предотвращающих обратный отток жидкости, так как она изготовлена согласно действующим нормам.

Напор воды должен составлять минимум 100 кПа и не превышать максимум 1000 кПа избыточного давления. Если напор воды выше, чем 1000 кПа избыточного давления, в канал подачи воды необходимо установить редукционный клапан.

Для подключения необходим кран водоснабжения с 3/4" резьбой. Если такой кран отсутствует, то стиральная машина должен быть подсоединена к водопроводу аттестованным слесарем-сантехником.

 Резьбовое соединение шланга с краном находится под давлением водопроводной воды.

Поэтому проверьте, медленно открывая кран водоснабжения, насколько герметично соединение. При необходимости измените положение уплотнительного кольца и подтяните резьбовое соединение.

Заливной шланг (холодный – голубые полоски) **не** подходит для подключения к горячей воде.

## Техническое обслуживание

В случае замены используйте только оригинальные шланги Miele, рассчитанные на местное давление минимум 7.000 кПа.

Не допускается вынимать сетки фильтра на свободном конце заливного шланга и в патрубке заливного клапана, так как они служат для защиты заливного клапана.

## Принадлежность - удлинитель шланга

В качестве дополнительной принадлежности можно приобрести через торговую сеть Miele или сервисную службу Miele шланги длиной 2,5 м или 4,0 м.



### Подключение горячей воды

Так как потребление электроэнергии при эксплуатации с горячим водоснабжением заметно ниже, стиральную машину желательно подключить к каналу с горячей водой. Температура горячей воды в запорном кране не должна превышать 70°C.

Так называемые "тупиковые линии" (отдельные водопроводы к бойлеру) отличаются тем, что при нерегулярном использовании находящаяся в них вода остывает. Для нагрева моющего раствора тогда потребуется больше электроэнергии. При подключении горячей воды действуют те же условия, что и при подключении холодной воды.

Заливной шланг (горячий – красные полоски) подсоединяется к крану.

Подключение машины только к горячей воде по функциональным причинам не возможно.

Если монтаж стиральной машины будет выполнен без подключения к горячей воде, то необходимо соответствующим образом настроить установки *Вода основной стирки*, *Вода предв. стирки* и *Вода полоскания*, а заливной шланг (горячий) необходимо снять:

- Выберите в меню *Установки / Уровень пользователя* опцию *холодная*.

Продолжительности выполнения программ могут увеличиться

- Откройте заливной шланг (горячий – красные полоски).
- Наверните заглушку, входящую в комплект поставки.

# Установка и подключение

---

## Слив воды

### Сливной клапан

Удаление воды из машины осуществляется посредством сливного клапана с приводом от двигателя. С помощью угловых патрубков DN 70 можно выполнить подсоединение к внешнему сливному отверстию в полу (ливнеспуск с сифоном).

### Сливной насос

Моющий раствор откачивается сливным насосом с высотой подачи 1 м. Чтобы слив воды проходил беспрепятственно, шланг должен быть проложен без перегибов. Переходник на конце шланга можно поворачивать и снимать.

### Варианты для слива воды:


1. Подсоединение к пластиковой сточной трубе с помощью резиновой муфты (сифон при этом не обязателен).
2. Подсоединение к раковине с помощью пластикового ниппеля.
3. Слив в отверстие пола (ливневая канализация).

При необходимости длину сливного шланга можно увеличить до 5 м. Принадлежности можно приобрести в сервисной службе или фирменных магазинах Miele.

Для откачивания на высоту свыше 1 м (до 1,6 м максимальной высоты от качки) в фирменном магазине Miele или сервисной службе Miele можно приобрести нужный сливной насос на замену.

## Электроподключение

Стиральная машина оснащена кабелем подключения без штепсельной вилки.

 Информация о номинальном потреблении и соответствующем предохранителе указана на типовой табличке. Сравните данные, приведенные на типовой табличке, с параметрами электросети.


Подключение должно производиться только к электрооборудованию, соответствующему VDE 0100 или национальным и местным предписаниям.

Подключение должно выполняться только специалистом-электромонтажником.


Стиральную машину можно подключать через надлежащее штепсельное соединение.


Если предусматривается стационарное подключение, то для каждого полюса должно иметься устройство отключения. В качестве размыкающего устройства могут использоваться выключатели с расстоянием между контактами не менее 3 мм. К ним относятся линейные выключатели, предохранители и защитные устройства (IEC/EN 60947).

Штепсельное соединение или размыкающее устройство должны быть всегда доступны.

 Если прибор отсоединяется от электросети, размыкающее устройство должно закрываться или постоянно находиться под контролем.

Новое подключение, изменения в подключении или проверку защитного провода, включая проверку правильной защиты предохранителями, может проводиться только аттестованным электриком или специалистом-электромонтажником, знающим действующие нормы и требования предприятий по электроснабжению.

 Если необходимо переключить прибор на другой род напряжения, следует обратить внимание на указания по переключению на схеме подключения. Переключение должно выполняться только авторизованным Miele специалистом или сервисной службой Miele. Дополнительно следует скорректировать установку *Мощность нагрева*.

 Не допускается монтаж устройств для автоматического отключения стиральной машины (например, электронных часов/таймеров), так как машина должна быть подключена к сети электроснабжения, чтобы мог открываться ее люк.


## Технические характеристики

Высота	850 мм
Ширина	595 мм
Глубина	725 мм
Глубина при открытой дверце	1120 мм
Вес	109 кг
Максимальная нагрузка на пол при работе	3000 ньютон
Вместимость	6,5 кг сухого белья
Напряжение питания	400 В 50 Гц
Общая потребляемая мощность	5,500 в кВт
Предохранитель	16 А
Уровень громкости звука на рабочем месте согласно EN ISO 11204/11203	< 70 дБ исх. 20 мкПа
Минимальное давление воды	100 кПа (1 бар)
Максимальное давление воды	1 000 кПа (10 бар)
Длина заливного шланга	1,55 м
Длина сетевого кабеля	1,80 м
Высота откачки максимальная (сливной насос)	1,00 м
Светодиод	Класс 1
Нормы по безопасности продукта	согласно EN 10472, EN 60335
Справочные знаки проверки	см. типовую табличку
Класс энергетической эффективности	A

## Установки для изменения стандартных параметров

С помощью установок Вы можете настроить электронику при изменении Ваших требований к работе стиральной машины.

В зависимости от заводской настройки

- могут быть видны некоторые установки, которые могут изменить все пользователи (*Меню Установки* )

или

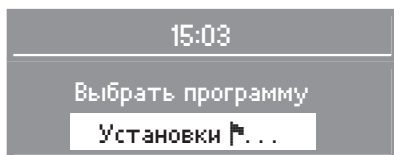
- все установки могут быть заблокированы на уровне пользователя с помощью кода (*Меню Установки/Уровень пользователя*).

При необходимости обратитесь в сервисную службу Miele.

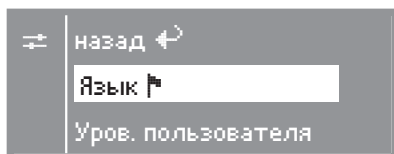
# Меню Установки

## Открытие меню *Установки*

- 1 Поверните переключатель программ в положение *Конец (Окончание)*. Появляется основное меню.



- 2 Подтвердите выбор кнопкой **OK**.
- 3 Теперь Вы находитесь в меню *Установки*.



- 4 Выберите нужную установку с помощью кнопок **-** и **+** и подтвердите выбор кнопкой **OK**.

## Выход из меню "Установки"

- Выберите пункт *назад* и подтвердите действие. На дисплее появляется начальное меню.

## Язык

Текстовые сообщения могут выводиться на дисплей на различных языках.

С помощью субменю *Язык* Вы можете изменить язык текстовых сообщений.

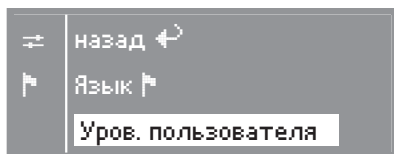
Знак флага за словом *Язык* будет служить Вам ориентиром, если Вы установите язык, который не понимаете.

Установленный язык обозначается галочкой.

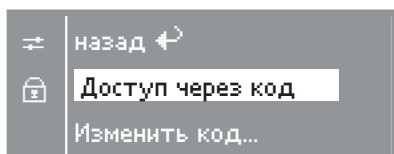
Измененная установка языка действительна только для текущей программы стирки. По ее окончании индикация на дисплее переходит на язык, установленный в меню / Установки/Уровень пользователя.

## Меню Установки / Уровень пользователя

Меню *Установки* (за исключением пункта меню *Язык*) заблокировано кодом от нежелательного доступа.



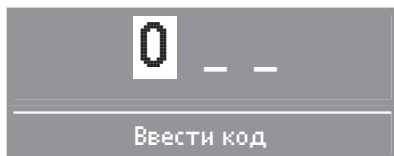
- Выберите уровень пользователя и подтвердите свой выбор.



- Выберите *Доступ через код* и подтвердите.

### Ввод кода

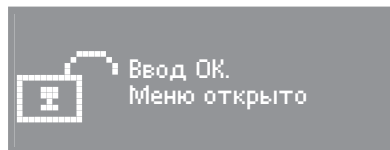
Вам необходимо ввести трехзначный код. В заводской настройке кодом является: **000**.



- Кнопкой **+** Вы можете ввести первую цифру. Подтвердите эту цифру кнопкой **OK**. Теперь Вы можете ввести вторую цифру.

- Повторите процесс, пока не будут введены три цифры.
- После ввода всех цифр нажмите кнопку **OK**.

На дисплее появляется индикация:



Теперь Вы находитесь на уровне пользователя.

Если Вы хотите защитить установки от нежелательного вмешательства, Вам следует изменить код.

# Меню Установки / Уровень пользователя

---

## Язык

Текстовые сообщения могут выводиться на дисплей на различных языках.

С помощью подменю *Язык* Вы можете выбрать язык для постоянной индикации на дисплее.

- Выберите нужный язык и подтвердите выбор.

## Охлаждение раствора

В конце основной программы стирки в барабан подается дополнительное количество воды для охлаждения моющего раствора.

Охлаждение выполняется при выборе температуры стирки свыше 70°C.

Необходимо включать охлаждение моющего раствора:

- если сточные трубы в здании не выдерживают температуры жидкости 95°C (DIN 1986).

В заводской настройке функция охлаждения моющего раствора включена.

## Текущее время

Вы можете решить, будет ли текущее время показано в 24-часовом или 12-часовом формате или этой индикации не будет совсем. Кроме того, здесь можно будет установить текущее время.

Если выбрана опция без индикации текущего времени, то функция отсрочки старта может отображаться как 24-часовой таймер.

## Выбор формата индикации времени

- Выберите нужный формат индикации и подтвердите его.

Индикация на дисплее переключается на меню установки текущего времени.

## Установка текущего времени

- С помощью кнопок **-** и **+** установите значение часа и подтвердите установку кнопкой **OK**. Теперь Вы можете ввести минуты. Индикация на дисплее вернется в меню *Установки*.



# Меню Установки / Уровень пользователя

## Уров. пользователя

Вы можете изменить код для доступа на уровень пользователя.

- Введите старый код.
- Введите новый код.

После подтверждения нового кода Вы попадаете в начало меню *Установки*.

## Контрастность

Контрастность индикации на дисплее может быть настроена на один из 10 уровней.

Заводская настройка машины - уровень 4.

Контрастность изменяется сразу же при выборе другого уровня.

## Яркость

Яркость индикации на дисплее может быть настроена на один из 10 уровней.

Заводская настройка машины - уровень 5.

Яркость изменяется сразу же при выборе другого уровня.

## Режим ожидания (Дисплей)

При включенном режиме ожидания дисплей гаснет через 10 минут, а кнопка *Старт* начинает медленно мигать в целях экономии электроэнергии.

Управление переключателем программ или кнопкой вызовет включение дисплея.

Вы можете выбрать одну из 3 опций:  
вкл.

Режим ожидания включается:

- если после включения машины не производится выбор программы.
- после запуска программы.
- после окончания программы.

не в текущ. программе (заводская настройка)

Режим ожидания включается:

- если после включения машины не производится выбор программы.

# Меню Установки / Уровень пользователя

---

## Память

Если к программе стирки добавляется дополнительная функция или изменяется рекомендуемая температура или скорость отжима, то машина запоминает эти установки при запуске программы.

При новом выборе программы стирки стиральная машина отображает на дисплее сохраненные компоненты программы.

В заводской настройке машин функция памяти выключена.

## Авт. контроль загрузки.

При выключенной функции автоматического контроля загрузки программа всегда выполняется для полной загрузки.

В заводской настройке эта опция включена.

## Вода предв. стирки

Вы можете выбрать вид воды для предварительной стирки (не действительно для программы *Гардины*). Залив горячей воды допускается только для температуры стирки выше 30°C.

В заводской настройке для вида воды выбрана опция *горячая*.

## Вода основной стирки

Вы можете выбрать вид воды для основной стирки (не действительно для программ *Шерсть* и *Гардины*). Залив горячей воды допускается только для температуры стирки выше 30°C.

В заводской настройке для вида воды выбрана опция *горячая*.

Если стиральная машина не подключена к горячей воде, то продолжительность программ увеличивается и отличается от высвечиваемого показания остаточного времени.

## Вода полоскания

Вы можете выбрать вид воды для полоскания в программах *Хлопок/лен* и *Универсальная* (Деликатная). Залив горячей воды допускается только для температуры стирки выше 50°C.

В заводской настройке для вида воды выбрана опция *холодная*.

## Низкое гидравл. давление

При длительном низком гидравлическом давлении (ниже 100 кПа) может быть активирована эта установка для обеспечения исправной подачи воды.

В заводской настройке эта опция отключена.

## Уровень БЦ

В программе *Белое/цветное белье* (Хлопок/Лен) можно повысить уровень воды для основной стирки.

При поставке выбрана опция Параметры блока (Уровень воды будет управляться согласно запрограммированным на заводе параметрам программы).

## Уровень У

В программе *Универсальная* (Деликатная) можно повысить уровень воды для основной стирки.

При поставке выбрана опция Параметры блока (Уровень воды будет управляться согласно запрограммированным на заводе параметрам программы).

## Температура ПС

В программах *Белое/цветное белье* (Хлопок/Лен) и *Жировые загрязнения* + можно выбрать температуру для предварительной стирки.

При поставке выбрана опция Параметры блока (Температура воды будет управляться согласно запрограммированным на заводе параметрам программы).

## Время стирки ПС

Вы можете увеличить продолжительность предварительной стирки.

При поставке выбрана опция Параметры блока (Время стирки будет управляться согласно запрограммированным на заводе параметрам программы).

## Время стирки БЦ

В программе *Белое/цветное белье* (Хлопок/Лен) можно увеличить продолжительность основной стирки.

При поставке выбрана опция Параметры блока (Время стирки будет управляться согласно запрограммированным на заводе параметрам программы).

# Меню Установки / Уровень пользователя

## Время стирки У

В программе *Универсальная* (Деликатная) можно увеличить продолжительность основной стирки.

В заводской настройке выбрана опция *Параметры блока* (время стирки будет регулироваться в соответствии с запрограммированными на заводе параметрами программы).

## Пред. стирка БЦ/У

В программах *Хлопок/лен* и *Универсальная* (Деликатная) можно выбрать постоянное подключение предварительной стирки.

Если для предварительной стирки выбрана опция *постоянно*, загорается индикатор кнопки "Предвар. стирка".

В заводской настройке опция *Выбор из меню* активизирована.

## Список спец. программ

Вы можете изменить список отображаемых на дисплее специальных программ.

1. Заводская настройка: отображаются программы *Мини*, *Сорочки*, *Накрахмаливание*, *Подушки*, *Верхняя одежда*, *Пропитывание* и *Доп. полоскание*.

2. Интенсивная: дополнительно к **1.** предлагаются *Интенсивная стирка* и *Гигиена\**.

\* Программа *Гигиена* появляется на дисплее, только если одновременно включена установка *Гигиена*.

3. Пекарь: дополнительно к **1.** предлагаются *Мучн. загрязнения*, *Мучн. загрязнения +* и *Жир. загрязнения*.

4. Мясник: дополнительно к **1.** предлагаются *Жир. загрязнения* и *Жир. загрязнения +*.

5. Парикмахер: дополнительно к **1.** предлагаются *Полотенца*, *Полотенца +* и *Накидки*.

6. Дезинфекция: дополнительно к **1.** предлагаются *Термо-хим. обработ.* (терермо-химическая дезинфекция 20 мин 60°C) и *Терм. дезинф-я* (терическая дезинфекция 15 мин 85°C).

## Гигиена

Если выполнялась программа с температурой ниже 60°C, затем на дисплее появляется приглашение запустить программу *Гигиена*. При установке *Список спец. программ* следует подключить опцию *Интенсивная*.

В заводской настройке эта опция выключена.

## Полоскания БЦ

В программе *Хлопок/Лен* (БЦ) можно изменить число циклов полоскания.

- 2 полоскания (заводская настройка)
- 3 полоскания
- 4 полоскания
- 5 полосканий

## Полоскания У

В программе *Деликатная* (У) можно изменить число циклов полоскания.

- 2 полоскания (заводская настройка)
- 3 полоскания
- 4 полоскания

## Циклы полоскания при дезинфекции

В программах *Термо-хим. обработка* и *Терм. дезинфекция* можно активизировать дополнительный цикл полоскания. Он выполняется с помощью горячей воды.



Будьте осторожны, вынимая белье из машины. Оно может быть горячим на ощупь по окончании программы.

В заводской настройке эта опция выключена.

## Предв. полоскание БЦ

В программе *Хлопок/Лен* (БЦ) можно активизировать предварительное полоскание белья.

В заводской настройке эта опция выключена.

## Предв. полоскание У

В программе *Деликатная* (У) можно активизировать предварительное полоскание белья.

В заводской настройке эта опция выключена.

## Отжим бесплатно

Если подключен кассовый аппарат, то можно разблокировать программу Отжим (бесплатно).

В заводской настройке эта опция выключена.

## Выход из меню "Установки"

- Выберите пункт *назад* и подтвердите действие. На дисплее появляется начальное меню.





# Miele

Производитель:

Миле & Ци. КГ, Карл-Миле-Штрассе, 29, 33332 Гюттерсло, Германия  
Miele & Cie. KG, Carl-Miele-Straße 29, 33332 Gütersloh, Deutschland

Изготовлено на заводе:

Миле & Ци. КГ, Карл-Миле-Штрассе, 29, 33332 Гюттерсло, Германия  
Miele & Cie. KG, Carl-Miele-Straße 29, 33332 Gütersloh, Deutschland

Импортеры:

ООО Миле СНГ  
Российская Федерация и страны СНГ  
125284 Москва,  
Ленинградский пр-т, д. 31а, стр. 1  
Телефон: (495) 745 8990  
8 800 200 2900  
Телефакс: (495) 745 8984

Internet: [www.miele.ru](http://www.miele.ru)  
E-mail: [info@miele.ru](mailto:info@miele.ru)

ТОО Миле  
Казахстан  
050059, г. Алматы  
Проспект Аль-Фараби, 13  
Тел. (727) 311 11 41  
8-800-080-53-33  
Факс (727) 311 10 42



ООО "Миле"  
ул. Жилианская 48, 50А  
01033 Киев, Украина  
Телефон: + 38 (044) 496 0300  
Телефакс: + 38 (044) 494 2285

Internet: [www.miele.ua](http://www.miele.ua)  
E-mail: [info@miele.ua](mailto:info@miele.ua)



# EAC

Право на изменения сохраняется/0715

М.-Nr. 09 757 781 / 00

CE