

РОССИЯ
ООО «ЭЛИНОКС»



МАРМИТЫ ЭЛЕКТРИЧЕСКИЕ КУХОННЫЕ
ЭМК-70КМ, ЭМК-70КМ-01
модели «Аста модернизированная»

Руководство по эксплуатации

EAC

ВВЕДЕНИЕ

ВНИМАНИЕ!

Настоящее руководство по эксплуатации должно быть обязательно прочитано перед пуском электрических мармитов кухонных ЭМК-70КМ, ЭМК-70КМ-01 модели «Аста модернизированная» (далее – мармит или изделие) в работу пользователем, ремонтниками и другими лицами, которые отвечают за транспортирование, его установку, пуск в эксплуатацию, обслуживание и поддержание в рабочем состоянии.

Руководство должно находиться в доступном для пользователя месте и храниться весь срок службы изделия.

Настоящее руководство включает в себя паспортные данные.

Мармиты соответствуют требованиям технических регламентов Таможенного Союза:

Сертификат соответствия № ТС RU C-RU.MX11.B.00278 от 30.11.2018 по 29.11.2023 требованиям ТР ТС 010/2011 "О безопасности машин и оборудования".

Декларация о соответствии ЕАЭС № RU Д-RU.MX11.B.00007/18 от 17.12.2018 по 13.12.2023 требованиям ТР ТС 004/2011 "О безопасности низковольтного оборудования".

Декларация о соответствии ЕАЭС № RU Д-RU.НА51.B.00830/18 от 19.10.2018 по 18.10.2023 требованиям ТР ТС 020/2011 "Электромагнитная совместимость технических средств".

На предприятии действует сертифицированная система менеджмента качества в соответствии требованиям ИСО 9001:2015. Регистрационный номер сертификата 73 100 3466, действителен по 26.01.2020.

1. НАЗНАЧЕНИЕ

Электрический мармит кухонный предназначен для кратковременного хранения в горячем состоянии вторых блюд в функциональных емкостях и раздачи их потребителю.

Мармит устанавливается на предприятиях общественного питания отдельно или в составе технологических линий горячих цехов и линиях раздачи столовых самообслуживания.

2. ТЕХНИЧЕСКИЕ ХАРАКТЕРИСТИКИ

Технические данные приведены в таблице 1.

Таблица 1

Наименование параметра	Величина параметра				
	ЭМК-				
	70КМ	70КМ (кашир)	70КМ- 01	70КМ-01 (кашир)	70КМ-01 с одной полкой
1. Номинальная потребляемая мощность, кВт: - ПЭН-ов; - лампы освещения; - суммарная	2,0 0,012 2,012		3,0 0,012 3,012		
2. Род тока	однофазный переменный				
3. Напряжение, В	230				
4. Частота тока, Гц	50				
5. Объем воды, заливаемой в ванну, л, не более	10		15		
6. Рабочая температура воздуха в ванне, ° С, не более	85				
7. Время разогрева до рабочей температуры, мин., не более	25		30		
8. Количество терморегуляторов, шт.	1				
9. Количество ламп освещения, шт	1				
10. Количество ПЭН-ов, шт.	2		3		
11. Количество полок, шт.	2				1
12. Габаритные размеры ванн, ДхШхГ, мм	960x510x180		1340x510x180		
13. Габаритные размеры, мм длина ширина без направляющих для подносов ширина с направляющими для подносов высота до стола высота до верхней полки	1120 705 1030 870 1484		1500 705 1030 870 1484		1500 705 1030 870 1244
14. Масса, не более, кг	87		107		102
15. Срок службы, лет	10				

3. КОМПЛЕКТ ПОСТАВКИ

Таблица 2

Наименование		Количество		
		ЭМК-		
		70KM, 70KM (кашир)	70KM-01, 70KM-01 (кашир)	70KM-01 с одной полкой
1	Прилавок-мармит ЭМК	1		
2	Полка	2		1
3	Кронштейн полки (труба) двухполочный	2		-
4	Кронштейн полки (труба) однopolочный	-		2
5	Направляющие для подносов	1		
6	Количество емкостей, шт. гастроемкость GN 1/1x150	1	2	2
	гастроемкость GN 1/2x150	2	2	-
	гастроемкость GN 1/3x150	3	3	-
	гастроемкость GN1/1x65	-	-	2
7	Руководство по эксплуатации	1		
8	Упаковка	1		
9	Пакет из полиэтиленовой пленки	1		
10	Хомут с липкой площадкой	1		
11	Винт М4x8 ГОСТ17475-72	2		
12	Светильник полки	1		
13	Вставка ЭМК70К-024	3		
14	Вставка ЭМК70К-024-01	3		
15	Проставка ЭМК 70К-025	3		
16	Шпилька ЭМК70М-025-01	3		
17	Шпилька ЭМК70М-025-03	1		
18	Болт М6x20 ГОСТ7798-70	2		
19	Гайка М 6 ГОСТ5915-70	2		
20	Винт М5-6gx8.58.016 ГОСТ 1477-93	4		

4. УСТРОЙСТВО И ПРИНЦИП РАБОТЫ

Мармит состоит из основания, к которому крепятся облицовки из нержавеющей стали (в изделиях ЭМК-70KM (кашир.), ЭМК-70KM-01 (кашир.), со стороны потребителя и обслуживающего персонала, облицовки из текстурированного оцинкованного металла под дерево). На облицовки устанавливается ванна паровая. Сверху мармит накрывается столешницей из нержавеющей стали с отверстием для установки рабочих емкостей. На столешницу корпуса устанавливают шпильки и трубы, к которым крепят полки, используя винты М5.

Дополнительно мармит снабжен направляющими для подносов. Высота мармита регулируется ножками. Со стороны обслуживающего персонала находится панель управления.

С панели осуществляется включение, отключение мармита, электронагревателей (ПЭН-ов). Лампа белая «Сеть» сигнализирует о подаче напряжения на мармит.

Поворотом ручки терморегулятора по часовой стрелке подается напряжение на ПЭН-ы и загорается сигнальная лампа желтая «Работа».

Терморегулятор SK1 снимает напряжение с ПЭН-ов при достижении выставленной температуры, при остывании SK1 вновь подключает ПЭН-ы.

С помощью ручки терморегулятора SK1 выставляется необходимая температура. Клеммный блок для подключения мармита к сети расположен за панелью управления.

Сливной кран расположен в нижней части ванны.

Эквипотенциальный зажим расположен на правой стороне, со стороны обслуживающего персонала, под основанием.

Рабочие емкости обогреваются паром, поступающим из ванны, вода в которой нагревается ПЭН-ми.

Освещение рабочих емкостей осуществляется светодиодным светильником. Отключение светильника выполняется встроенным в него выключателем.

5. МЕРЫ БЕЗОПАСНОСТИ

К обслуживанию мармита допускаются лица, прошедшие технический минимум по эксплуатации оборудования и ознакомившиеся с настоящим руководством по эксплуатации.

ВНИМАНИЕ! Мармит не предназначен для использования лицами (включая детей) с пониженными физическими, психическими или умственными способностями, или при отсутствии у них опыта или знаний, если они не находятся под контролем или не проинструктированы об использовании изделия лицом, ответственным за их безопасность. Дети должны находиться под присмотром для недопущения игры с мармитом.

При работе с мармитом соблюдайте следующие правила безопасности:

- перед санитарной обработкой регулятора мармита установите в положение «0» и отключите мармит от электросети, выключив автоматический выключатель в стационарной электропроводке или вынув вилку шнура питания из розетки;
- периодически проверять исправность электропроводки и заземляющего устройства мармита;
- при обнаружении неисправностей немедленно отключите мармит от сети, выключив автоматический выключатель в стационарной электропроводке и вызовите электромеханика;
- включайте мармит только после устранения неисправностей;
- следите за уровнем воды в ванне, она должна быть не ниже минимального уровня, отмеченного в ванне.

Категорически запрещается:

производить чистку и устранять неисправности при работе мармита;

- включать мармит, не соединенный с контуром заземления цеха;
- включать мармит без автомата защиты или с неисправным автоматом защиты в стационарной проводке;

- отставлять работающий мармит без присмотра;
- держать включенным незагруженный мармит;
- вносить в мармит легковоспламеняющиеся и другие опасные вещества;
- использовать мармит для сушки различных не пищевых продуктов;
- использовать мармит для обогрева помещения;
- загромождать доступ к вентиляционным отверстиям;
- вносить изменения в конструкцию мармита.

Внимание! Для очистки мармита не допускается применять водяную струю.

Общие требования безопасности:

- потребитель при эксплуатации мармита должен соблюдать требования ГОСТ 12.1.004 по пожарной безопасности;
- не допускается использование мармита в пожароопасных и взрывоопасных зонах;
- не допускается установка мармита ближе 1 м от легковоспламеняющихся материалов; при установке мармита ближе 1 м от кухонной мебели, перегородок или стен требуется, чтобы они были изготовлены из негорючих материалов или покрыты негорючим теплоизоляционным материалом. Особое внимание при такой установке уделить соблюдению мер противопожарной безопасности.
- в производственных помещениях рабочие места, где при выполнении работы происходит образование и выделение газа и пара, должны быть оборудованы механической общеобменной приточно-вытяжной вентиляцией по ГОСТ 12.4.021, обеспечивающей состояние воздушной среды в соответствии с требованиями ГОСТ 12.1.005 и ГН 2.2.5.1313.
- при монтаже мармита должна быть установлена коммутационная защитная аппаратура, гарантирующая от пожароопасных факторов: короткого замыкания, перенапряжения, перегрузки, самопроизвольного включения; подключение мармита к электросети должно осуществляться с учетом допускаемой нагрузки на электросеть.

Внимание! Не загромождайте проход к автоматическому выключателю в стационарной проводке.

6. ПОРЯДОК УСТАНОВКИ

Распаковку, установку и испытание мармита должны производить специалисты по монтажу и ремонту оборудования для предприятий общественного питания и торговли. После занесения мармита с отрицательной температуры в помещение необходимо выдержать мармит при комнатной температуре в течении 6 часов.

Установку мармита проводить в следующем порядке:

После проверки состояния упаковки следует распаковать мармит, провести внешний осмотр и проверить комплектность в соответствии с Таблицей 2 Руководства.

* перед установкой мармита на предусмотренное место необходимо снять защитную пленку со всех поверхностей. Необходимо следить за тем, чтобы мармит был установлен в горизонтальном положении, высота должна быть удобной для пользователя.

* Мармит следует разместить в хорошо проветриваемом помещении, если имеется возможность, то под воздухоочистительным зонтом. Учитывая вид мармита, его можно размещать отдельно или вместе с другим кухонным оборудованием;

* допускается установка мармита на расстояние не ближе 100 мм от стены;

* Подключите мармит к электросети.

Порядок подключения к электросети:

Питающее напряжение сети должно быть в пределах от минус 10% до плюс 10% от номинального при допустимом изменении частоты тока по ГОСТ 32144.

ВНИМАНИЕ! Если в вашем регионе перепады питающего напряжения сети превышают указанные, рекомендуются изделие подключать к сети через монитор напряжения или стабилизатор напряжения. В противном случае изделие может выйти из строя, и гарантийные обязательства при этом не действуют.

- подключите мармит к электросети (1N/PE 230В 50Гц, однофазная трехпроводная сеть с одним фазовым проводником, нулевым рабочим и защитным проводниками) согласно действующему законодательству и нормативам.

Подключение к электросети производится только уполномоченной специализированной службой с учетом надписей на табличках, маркировкой зажимов на клеммном блоке мармита и в соответствии со схемой электрической принципиальной.

Электропитание на мармит подвести шнуром питания в соответствии с Таблицей 3 Руководства через кабельный ввод (гермоввод) (см. Рис. 1) на клеммный блок мармита от электрического шкафа управления через автоматический выключатель с комбинированной защитой, реагирующий на номинальный рабочий ток 10А и ток утечки 10мА для мармита ЭМК-70КМ и на рабочий ток 16А и ток утечки 10мА для мармита ЭМК-70КМ-01.

- монтаж и подключение произвести так, чтобы стало невозможным получить доступ к токопроводящим частям без применения инструментов;

- надежно заземлить мармит, подсоединив заземляющий проводник шнура питания одним концом к заземляющему зажиму клеммной колодки мармита, другим- к зажиму контура заземления цеха;

- провести ревизию соединительных устройств электрических цепей мармита (винтовых и безвинтовых зажимов), при выявлении ослабления подтянуть или подогнуть до нормального контактного давления.

Автоматический выключатель в стационарной проводке должен обеспечивать гарантированное отключение всех полюсов от сети питания мармита и должен быть подключен непосредственно к зажимам питания и иметь зазор между контактами не менее 3 мм на всех полюсах.

Номинальное поперечное сечение кабелей питания не должны быть меньше значений, указанных в таблице 3.

Таблица 3

Изделие	Обозначение шнура (марка, число и номинальное сечение жил)
ЭМК-70КМ и ЭМК-70КМ-01	КГН 3x1,5

Питающие шнуры должны быть выполнены в виде маслостойкого шнура, защищенного гибким кабелями не легче обычных шнуров с оболочкой из полихлорпропилена или другой равноценной синтетической оболочкой (код обозначения 60245 IEC57) (Например, шнуры питания типа ПРМ, КГН и т.п.)

Для выравнивания потенциалов при установке мармита в технологическую линию предусмотрен зажим, обозначенный знаком ∇ - эквипотенциальность.

Эквипотенциальный провод должен быть сечением не менее 10 мм².

Проверить герметичность сливного крана. Проверить открытие и закрытие сливного крана.

Установить пластмассовые кронштейны (клипсы) светильника к кронштейну полки мармита с помощью винтов М4. Установить светильник на клипсы. Подключить разъем питающего шнура светильника к светильнику.

При установке мармита в линию раздачи (Л.Р.) для облегчения выравнивания линии по передней стенке необходимо совместить по 2 отверстия $\varnothing 7$ на боковых поверхностях основания и соединить основания соседних прилавков болтами М6х20 с гайками М6, предусмотрев зазор между основаниями (5÷6) мм.

Сдача в эксплуатацию смонтированного оборудования оформляется по установленной форме.

7. ПОРЯДОК РАБОТЫ

Прежде чем включить мармит, внимательно ознакомьтесь с настоящим руководством по эксплуатации и, в первую очередь, с указаниями по технике безопасности, элементами управления и надписями на мармите.

Перед началом работы заполните паровую ванну кипяченой водой до метки на ванне (в процессе работы поддерживайте уровень воды в ванне).

Для ускорения выхода мармита на рабочий режим рекомендуется наливать в ванну горячую кипяченую воду.

Установить рабочие емкости.

Включите мармит в сеть, включив автоматический выключатель в стационарной проводке, при этом на пульте управления загорается лампа "Сеть". Поворотом ручки терморегулятора по часовой стрелке установите необходимую температуру, загорается индикатор "Работа". При достижении заданной температуры терморегулятор отключает ПЭН-ы (гаснет индикатор «Работа»). При остывании ванны терморегулятор вновь включает ПЭН-ы.

После окончания работы установите ручку терморегулятора в положение «0» (повернуть ручку терморегулятора против часовой стрелки до упора).

Отключите мармит от сети, выключив автоматический выключатель в стационарной проводке.

Дайте остыть воде до температуры (50 – 60)°С, выньте емкости, наденьте на штуцер вентиля шланг слива, откройте вентиль и слейте воду из ванны в ведро. Соберите со дна ванны крупные частицы пищи. Заполните новую порцию воды до метки уровня, тщательно промойте ванну и слейте воду. Закройте вентиль и уберите шланг.

8. ТЕХНИЧЕСКОЕ ОБСЛУЖИВАНИЕ

Техническое обслуживание и ремонт должен производить электромеханик III - V разрядов, имеющий квалификационную группу по электробезопасности не ниже третьей.

В процессе эксплуатации мармита необходимо выполнить следующие виды работ в системе технического обслуживания и ремонта:

ТО - регламентированное техническое обслуживание - комплекс профилактических мероприятий, осуществляемых с целью обеспечения работоспособности или исправности мармита;

ТР - текущий ремонт - ремонт, осуществляемый в процессе эксплуатации, для обеспечения или восстановления работоспособности мармита и состоящий в замене и (или) восстановлении ее отдельных частей и их регулировании.

Периодичность технического обслуживания и ремонтов:

- техническое обслуживание (ТО) проводится 1 раз в месяц;
- текущий ремонт (ТР) – при необходимости.

ВНИМАНИЕ! При техническом обслуживании и ремонте мармита выключить автоматический выключатель в стационарной проводке и вывесить табличку «НЕ ВКЛЮЧАТЬ! РАБОТАЮТ ЛЮДИ!»

При техническом обслуживании мармита проделайте следующие работы:

- проверить внешним осмотром мармит на соответствие правилам техники безопасности;
- проверить линию заземления от зажима заземления мармита до контура заземления цеха;
- проверить цепь заземления самого мармита (то есть от зажима заземления до доступных металлических частей – сопротивление должно быть не более 0,1 Ом);
- проверить целостность цепи выравнивания потенциала;
- проверить исправность электропроводки от автоматического выключателя электрощита до блока сетевых зажимов мармита;
- проверить целостность шнура питания мармита;
- проверить состояние электропроводки и электроаппаратуры мармита, при необходимости подтянуть винтовые зажимы;
- проверить крепление датчиков терморегулятора;
- проверить исправность кожухов, ручек.
- при необходимости провести дополнительный инструктаж работников по технике безопасности при эксплуатации мармита.

Ежемесячно при ТО производить чистку ТЭН-ов от накипи (солевых отложений) средствами, разрешенными ФС Роспотребнадзора, в соответствии с инструкцией по их применению.

При ТР проводятся все работы, предусмотренные при ТО и ремонт или замена отдельных частей.

После окончания ТО и ТР необходимо внести запись в таблицу 5.

8.1 Замена шнура питания:

При выявлении повреждения шнура питания следует его заменить специальным шнуром из маслостойкой оболочки, защищенным гибкими кабелями не легче обычных шнуров с оболочкой из полихлорпропилена или

другой равноценной синтетической оболочкой (код обозначения 60245 IEC57) в соответствии с Таблицей 3 Руководства.

Замену шнура должна производить только уполномоченная изготовителем организация в следующей последовательности:

- обесточить мармит - установить автоматический выключатель в распределительном шкафу в положение «Выкл.»;
- отсоединить шнур питания от сети;
- используя крестовую отвертку, снять винты крепления панели управления и панель управления;
- на клеммном блоке КБ63(3) ослабьте винты и снимите провода шнура питания;
- ослабьте гайку кабельного ввода и снимите поврежденный шнур питания;
- проложить новый шнур питания и произведите сборку в обратной последовательности.

9. ВОЗМОЖНЫЕ НЕИСПРАВНОСТИ И МЕТОДЫ ИХ УСТРАНЕНИЯ

Все неисправности, вызывающие отказы, устраняются только специалистами.

Таблица 4

Наименование неисправности	Вероятная причина	Методы устранения
Не происходит парообразования. Сигнальная лампа горит.	Нарушен контакт в цепи питания ПЭН-а. Перегорел ПЭН.	Восстановить контакт. Заменить ПЭН.
Не горят сигнальные лампы.	Сгорели сигнальные лампы. Отсутствует напряжения	Заменить сигнальные лампы. Подать напряжение
Не горит светильник	Неисправен светильник.	Заменить светильник.

Для замены светодиодного светильника необходимо отключить электропитание, выключив автоматический выключатель в стационарной проводке. Отсоединить разъем питающего шнура от светильника и снять светильник с кронштейнов. Установку исправного светильника производить в обратном порядке.

10. СВИДЕТЕЛЬСТВО О ПРИЕМКЕ

Мармит электрический кухонный ЭМК-70КМ, ЭМК-70КМ (ванна цельная), ЭМК-70КМ (кашир), ЭМК-70КМ-01, ЭМК-70КМ-01(кашир), ЭМК-70КМ-01 с одной полкой (нужное подчеркнуть) заводской номер _____, изготовленный на ООО «ЭЛИНОКС» соответствует ТУ 28.93.15-009-01439034-2005 (идентичны ТУ 5151-009-01439034-2005) и признан годным для эксплуатации.

Дата выпуска _____

личные подписи (оттиски личных клейм) должностных лиц предприятия, ответственных за приемку изделия

11. СВИДЕТЕЛЬСТВО О КОНСЕРВАЦИИ

Мармит электрический кухонный ЭМК-70КМ, ЭМК-70КМ (ванна цельная), ЭМК-70КМ (кашир), ЭМК-70КМ-01, ЭМК-70КМ-01(кашир), ЭМК-70КМ-01 с одной полкой (нужное подчеркнуть) подвергнут на ООО «ЭЛИНОКС» консервации согласно требованиям ГОСТ 9.014.

Дата консервации _____

Наименование и марка консерванта _____

Консервацию произвел _____
(подпись)

Изделие после консервации принял _____
(подпись)

12. СВИДЕТЕЛЬСТВО ОБ УПАКОВКЕ

Мармит электрический кухонный ЭМК-70КМ, ЭМК-70КМ (ванна цельная), ЭМК-70КМ (кашир), ЭМК-70КМ-01, ЭМК-70КМ-01(кашир), ЭМК-70КМ-01 с одной полкой (нужное подчеркнуть) упакован на ООО «ЭЛИНОКС» согласно требованиям, предусмотренными конструкторской документацией.

Дата упаковки _____ М. П.

Упаковку произвел _____
(подпись)

Изделие после упаковки принял _____
(подпись)

13. ГАРАНТИИ ИЗГОТОВИТЕЛЯ

Гарантийный срок эксплуатации мармита - 1 год со дня ввода в эксплуатацию.
Гарантийный срок хранения 1 год со дня изготовления.

В течение гарантийного срока предприятие-изготовитель гарантирует безвозмездное устранение выявленных дефектов изготовления и замену вышедших из строя составных частей мармита, произошедших не по вине потребителя, при

соблюдении потребителем условий транспортирования, хранения и эксплуатации изделия.

Гарантия не распространяется на случаи, когда мармит вышел из строя по вине потребителя в результате несоблюдения требований, указанных в паспорте.

Время нахождения мармита в ремонте в гарантийный срок не включается.

В случае невозможности устранения на месте выявленных дефектов предприятие-изготовитель обязуется заменить дефектный мармит.

Все детали, узлы и комплектующие изделия, вышедшие из строя в период гарантийного срока эксплуатации, должны быть возвращены заводу-изготовителю мармита для детального анализа причин выхода из строя и своевременного принятия мер для их исключения.

Рекламация рассматривается только в случае поступления отказавшего узла, детали или комплектующего изделия с указанием номера мармита, даты изготовления и установки, копии договора с обслуживающей специализированной организацией, имеющей лицензию и копии удостоверения механика, обслуживающего мармит.

14. СВЕДЕНИЯ О РЕКЛАМАЦИЯХ

Рекламации предприятию-изготовителю предъявляются потребителем в порядке и сроки, предусмотренные Федеральным законом «О защите прав потребителей» от 09.01.1996 г. с изменениями и дополнениями от 2 июня 1993 г., 9.01.1996 N 2-ФЗ, 17.12.1999 г. N 212-ФЗ, 30.12.2001 N 196-ФЗ, 22.08.2004 N 122-ФЗ, от 02.11.2004 N 127-ФЗ, от 21.12.2004 N 171-ФЗ, от 27.07.2006 N 140-ФЗ, от 16.10.2006 N 160-ФЗ, от 25.11.2006 N 193-ФЗ, от 25.10.2007 N 234-ФЗ, от 23.07.2008 N 160-ФЗ, от 03.06.2009 N 121-ФЗ, от 23.11.2009 N 261-ФЗ, от 27.06.2011 N 162-ФЗ, от 18.07.2011 N 242-ФЗ, от 25.06.2012 N 93-ФЗ, от 28.07.2012 N 133-ФЗ, от 02.07.2013 N 185-ФЗ, от 21.12.2013 N 363-ФЗ, от 05.05.2014 N 112-ФЗ, от 13.07.2015 N 233-ФЗ, от 03.07.2016 N 265-ФЗ, а также Постановлением Правительства РФ от 19.01.1998 г. № 55 «Об утверждении Правил продажи отдельных видов товаров, перечня товаров длительного пользования, на которые не распространяются требования покупателя о безвозмездном предоставлении ему на период ремонта или замены аналогичного товара, и перечня непродовольственных товаров надлежащего качества, не подлежащих возврату или обмену на аналогичный товар других размера, формы, габарита, фасона, расцветки или комплектации» с изменениями и дополнениями от 20.10.1998 N 1222, от 02.10.1999 N 1104, от 06.02.2002 N 81 (ред. 23.05.2006), от 12.07.2003 N 421, от 01.02.2005 N 49, от 08.02.2006 N 80, от 15.12.2006 N 770, от 27.03.2007 N 185, от 27.01.2009 N 50, от 21.08.2012 N 842, от 04.10.2012 N 1007, от 05.01.2015 N 6, от 19.09.2015 N 994, от 23.12.2015 N 1406), от 27.05.2016 N 471, от 22.06.2016 N 568, от 23.12.2016 N 1465.

Рекламации направлять по адресу завода-изготовителя ООО «ЭЛИНОКС»:

Чувашская Республика, г. Чебоксары, Базовый проезд, 17.

Тел./факс: (8352) 56-06-26, 56-06-85.

«Технические вопросы по работе, обслуживанию и сервису оборудования Abat

Вы можете задать, обратившись в техническую поддержку завода по горячей линии ООО «ЭЛИНОКС»:

+7 (8352) 28-63-60

+7 (987) 739-81-08

e-mail: service-elinox@abat.ru

ТОЛЬКО ТЕХНИЧЕСКАЯ ПОДДЕРЖКА,

ПО ВСЕМ ОСТАЛЬНЫМ ВОПРОСАМ ОБРАЩАЙТЕСЬ В ОТДЕЛ МАРКЕТИНГА:

+7 (8352) 56-06-85

e-mail: market@abat.ru »

15. Сведения об утилизации

При подготовке и отправке мармита на утилизацию необходимо разобрать и рассортировать составные части мармита по материалам, из которых они изготовлены.

Внимание! Конструкция мармита постоянно совершенствуется, поэтому возможны незначительные изменения, не отраженные в настоящем руководстве.

16. Хранение, транспортирование и складирование мармитов

Хранение мармита должно осуществляться в транспортной таре предприятия - изготовителя по группе условий хранения 4 ГОСТ 15150 при температуре окружающего воздуха не ниже минус 35 °С.

Срок хранения не более 12 месяцев.

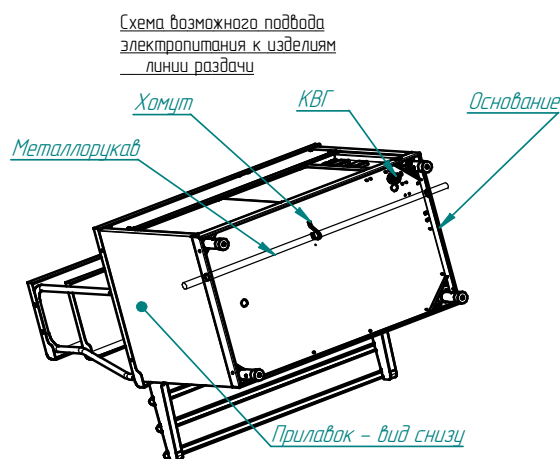
При сроке хранения свыше 12 месяцев владелец мармита обязан произвести переконсервацию изделия по ГОСТ 9.014.

Упакованный мармит следует транспортировать железнодорожным, речным, автомобильным транспортом в соответствии с действующими правилами перевозки на этих видах транспорта. Морской и другие виды транспорта применяются по особому соглашению.

Условия транспортирования в части воздействия климатических факторов – группа 8 по ГОСТ 15150, в части воздействия механических факторов – С по ГОСТ 23170. Погрузка и разгрузка мармита из транспортных средств должна производиться осторожно, не допуская ударов и толчков.

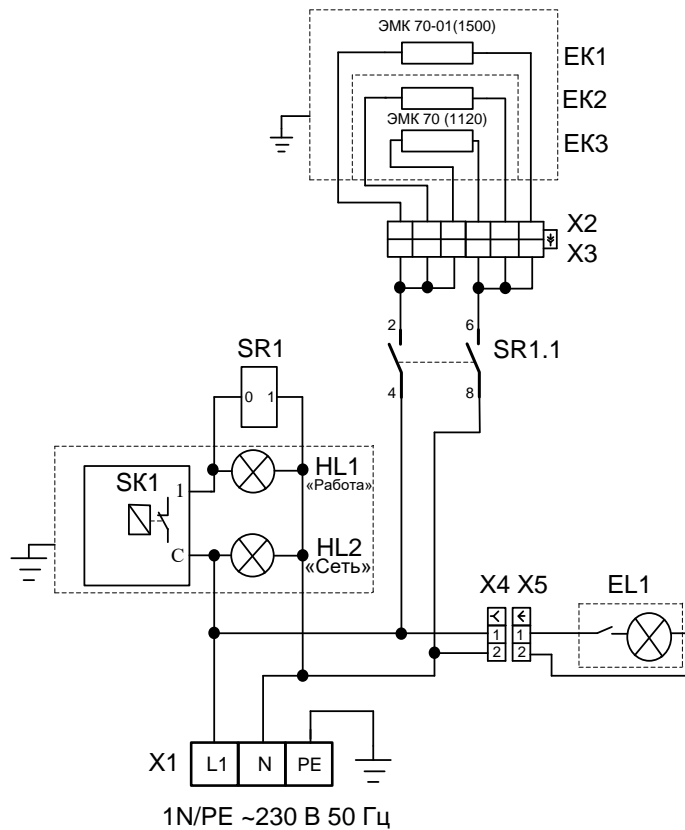
ВНИМАНИЕ! Допускается складирование упакованных мармитов по высоте в два яруса для хранения.

Рис. 1



В основаниях изделий линии раздачи введено сквозное отверстие диаметром 29,5 мм и поддерживающие хомуты для возможности проведения металлорукава с питающими кабелями сквозь все изделия линии раздачи.

Рис.2 Схема электрическая принципиальная ЭМК-70KM, ЭМК-70KM-01



Поз. обозн.	Наименование	Количество		Примечание
		ЭМК-70M-01 ЭМК-70KM-01 (1500)	ЭМК-70M ЭМК-70KM (1120)	
EK1...EK3	ПЭН ИРК115 1KEICA917014	3	2	P=1кВт U=230 Италия
EL1	Светильник светодиодный	1	1	P=12Вт
HL1, HL2	Арматура светосигнальная	2	2	U=230 В
SR1	Реле G7L-2A-TUB Omron	1	1	
SK1	Терморегулятор EGO 55.13014.260	1	1	T85°C
X1	Клеммный блок КБ63 16П-Б/Б-У3-3	1	1	I=63 А
X2	Колодка штырьевая (45 7373 9011)	1	1	6 клемм
X3	Колодка гнездовая (45 7373 9009)	1	1	6 клемм
X4	Колодка гнездовая (45 7373 9038)	1	1	2 клеммы
X5	Колодка штырьевая (45 7373 9076)	1	1	2 клеммы

Допускается замена элементов, не ухудшающих технические характеристики изделия.

Корешок талона №1	Изъят « ____ » ____ 20 ____ г.	Приложение А ООО «ЭЛИНОКС» 428020, Чувашская Республика, г. Чебоксары, Базовый проезд, 17 ТАЛОН № 1 НА ГАРАНТИЙНЫЙ РЕМОНТ	
	На гарантийный ремонт ЭМК-70КМ	»	ЭМК-70КМ
Выполнены работы _____	Исполнитель _____ (подпись)	Ф.И.О	(месяц, год выпуска)
М.П.	_____	М.П.	(подпись)
(Линия отреза)		(дата ввода изделия в эксплуатацию)	[дата продажи (поставки) изделия продавцом (поставщиком)]
	М.П.	(подпись)	Выполнены работы _____

	Исполнитель	Владелец	(подпись)
	(подпись)	(наименование предприятия, выполнившего ремонт	_____
	М.П.	и его адрес)	_____
	(должность и подпись руководителя предприятия, выполнившего ремонт)	_____	_____

Корешок талона №3

Изъят « ____ » ____ 20 ____ г.

На гарантийный ремонт ЭМК-70КМ

Выполнены работы _____

Исполнитель _____
(Линия отреза)

(подпись)

Ф.И.О

М.П.

**Приложение А
ООО «ЭЛИНОКС»**

428020, Чувашская Республика, г. Чебоксары, Базовый проезд, 17

ТАЛОН № 3 НА ГАРАНТИЙНЫЙ РЕМОНТ

ЭМК-70КМ

Заводской № _____

(месяц, год выпуска)

[дата продажи (поставки) изделия продавцом (поставщиком)]

М.П.

(подпись)

(дата ввода изделия в эксплуатацию)

М.П.

(подпись)

Выполнены работы _____

Исполнитель

Владелец

(подпись)

(подпись)

(наименование предприятия, выполнившего ремонт

М.П.

и его адрес)

(должность и подпись руководителя предприятия, выполнившего ремонт)

17. Учет технического обслуживания и ремонта в период эксплуатации

Таблица 5

Дата	Вид технического обслуживания	Краткое содержание выполненных работ	Наименование предприятия, выполнившего техническое обслуживание	Должность, фамилия и подпись	
				выполнившего работу	проверившего работу



ЕВРАЗИЙСКИЙ ЭКОНОМИЧЕСКИЙ СОЮЗ ДЕКЛАРАЦИЯ О СООТВЕТСТВИИ



Заявитель Общество с ограниченной ответственностью "ЭЛИНОКС"
ОГРН: 1072130009874

Место нахождения: 428020, Российская Федерация, Чувашская Республика - Чувашия, г.Чебоксары, проезд Базовый, д.17
Адрес места осуществления деятельности: 428020, Российская Федерация, Чувашская Республика - Чувашия, г.Чебоксары, проезд Базовый, д.17
Телефон: +78352289944, адрес электронной почты: doz@elinox.ru

в лице генерального директора Хайрутдинова Рамиля Гаяздиновича

заявляет, что мармиты электрические для предприятий общественного питания типа ЭМК и ПМЭС (см.Приложение №1 на одном листе)

изготовитель: Общество с ограниченной ответственностью "ЭЛИНОКС"

Место нахождения: 428020, Российская Федерация, Чувашская Республика - Чувашия, г.Чебоксары, проезд Базовый, д.17

Адрес места осуществления деятельности по изготовлению продукции: 428020, Российская Федерация, Чувашская Республика - Чувашия, г. Чебоксары, проезд Базовый, д.17

ТУ 28.93.15-009-01439034-2005 (идентичны ТУ 5151-009-01439034-2005) "Мармиты электрические кухонные типа ЭМК и ПМЭС. Технические условия", код ТН ВЭД ЕАЭС 8419 81 800 0, серийный выпуск

соответствует требованиям

ТР ТС 004/2011 "О безопасности низковольтного оборудования"

Декларация о соответствии принята на основании

Протоколов испытаний №S2-147-18 от 25.10.2018, №S2-149-18 от 26.10.2018, №S2-161-18 от 02.11.2018, №S2-163-18 от 07.11.2018 Испытательного центра Автономной некоммерческой организации "Центр Испытаний и Сертификации "Союз" (аттестат аккредитации №РА.RU.21МЕ46), технических условий ТУ 28.93.15-009-01439034-2005 (идентичны ТУ 5151-009-01439034-2005), Руководств по эксплуатации на изделия, Перечня стандартов. Схема декларирования 3д.

Дополнительная информация

Стандарты, в результате применения которых на добровольной основе обеспечивается соблюдение требований технического регламента: ГОСТ IEC 60335-1-2015 «Бытовые и аналогичные электрические приборы. Безопасность. Часть 1. Общие требования», ГОСТ IEC 60335-2-50-2013 «Безопасность бытовых и аналогичных электрических приборов. Часть 2-50. Частные требования к электрическим мармитам для предприятий общественного питания», СТБ IEC 60335-2-49-2010 «Бытовые и аналогичные электрические приборы. Безопасность. Часть 2-49. Дополнительные требования к электрическим тепловым шкафам для предприятий общественного питания», Условия хранения по группе 4 по ГОСТ 15150-69. Срок хранения - 12 месяцев. Срок службы – 10 лет.

Декларация о соответствии действительна с даты регистрации по 13.12.2023 включительно

(подпись)

Хайрутдинов Рамиль Гаяздинович
(Ф.И.О. заявителя)

Регистрационный номер декларации о соответствии:

ЕАЭС N RU Д-РУ.МХ.13.00007/18

Дата регистрации декларации о соответствии: 17.12.2018



ЕВРАЗИЙСКИЙ ЭКОНОМИЧЕСКИЙ СОЮЗ

ПРИЛОЖЕНИЕ № 1 лист 1

К ДЕКЛАРАЦИИ О СООТВЕТСТВИИ ЕАЭС № RU Д-RU.MX11.B.00007/18

Перечень продукции, на которую распространяется действие декларации о соответствии

Код ТН ВЭД ЕАЭС	Наименование, типы, марки, модели однородной продукции, составные части изделия или комплекса	Обозначение документации, по которой выпускается продукция
8419 81 800 0	<p>Мармиты электрические кухонные настольные: ЭМК-40Н, ЭМК-80/2Н;</p> <p>Мармиты электрические кухонные: ЭМК-90/2П, ЭМК-70М, ЭМК-70М (кашир.), ЭМК-70М-01, ЭМК-70М-01 (кашир.), ЭМК-70Т, ЭМК-70Т (кашир.), ЭМК-70Т-01, ЭМК-70Т-01 (кашир.), ЭМК-70КМ, ЭМК-70КМ (кашир.), ЭМК-70КМ с подогреваемой полкой, ЭМК-70КМ с подогреваемой полкой (кашир.), ЭМК-70КМ-01, ЭМК-70КМ-01 (кашир.), ЭМК-70КМ-01 с подогреваемой полкой, ЭМК-70КМ-01 с подогреваемой полкой (кашир.), ЭМК-70МШ, ЭМК-70МШ (кашир.), ЭМК-70КМШ, ЭМК-70КМШ (кашир.);</p> <p>Мармиты электрические кухонные универсальные: ЭМК-70КМУ, ЭМК-70КМУ (кашир.), ЭМК-70МУ, ЭМК-70МУ (кашир.);</p> <p>Прилавки мармиты электрические: ПМЭС-70М, ПМЭС-70М (кашир.), ПМЭС-70М-01, ПМЭС-70М-01 (кашир.), ПМЭС-70Т, ПМЭС-70Т (кашир.), ПМЭС-70Т-01, ПМЭС-70Т-01 (кашир.), ПМЭС-70КМ, ПМЭС-70КМ (кашир.), ПМЭС-70КМ-01, ПМЭС-70КМ-01 (кашир.), ПМЭС-70КМ-60, ПМЭС-70КМ-60 (кашир.), ПМЭС-70КМ-60-В, ПМЭС-70КМ-60-В (кашир.), ПМЭС-70КМ-80, ПМЭС-70КМ-80 (кашир.);</p> <p>Мармиты электрические передвижные: ЭМП-70, ЭМК-70ПМ, ЭМК-70ПМ (кашир.), ЭМК-70ПМ-01, ЭМК-70ПМ-01 (кашир.) ПМЭС-70КМ-П-В, ПМЭС-70КМ-П-В (кашир.)</p>	ТР ТС 004/2011 "О безопасности низковольтного оборудования", ТУ 28.93.15-009-01439034-2005 (идентичны ТУ 5151-009-01439034-2005)


(подпись)



Хайрутдинов Рамиль Гаяздинович
(Ф.И.О. заявителя)



ЕВРАЗИЙСКИЙ ЭКОНОМИЧЕСКИЙ СОЮЗ
ДЕКЛАРАЦИЯ О СООТВЕТСТВИИ

Заявитель: ОБЩЕСТВО С ОГРАНИЧЕННОЙ ОТВЕТСТВЕННОСТЬЮ "ЭЛИНОКС", Место нахождения: 428020, РОССИЯ, ЧУВАШИЯ ЧУВАШСКАЯ РЕСПУБЛИКА, ГОРОД ЧЕБОКСАРЫ, ПРОЕЗД БАЗОВЫЙ, 17, ОГРН: 1072130009874, Номер телефона: +7 8352289944, Адрес электронной почты: doz@elinok.ru

В лице: Генеральный директор Хайрутдинов Рамиль Гаяздинович

заявляет, что Оборудование технологическое для предприятий общественного питания: Мармиты электрические кухонные, модели: ЭМК-40Н, ЭМК-80/2Н, ЭМК-90/2П, ЭМК-70М, ЭМК-70М (кашир.), ЭМК-70М-01, ЭМК-70М-01 (кашир.), ЭМК-70Т, ЭМК-70Т (кашир.), ЭМК-70Т-01, ЭМК-70Т-01 (кашир.), ЭМК-70КМ, ЭМК-70КМ (кашир.), ЭМК-70КМ с подогреваемой полкой, ЭМК-70КМ с подогреваемой полкой (кашир.), ЭМК-70КМ-01, ЭМК-70КМ-01(кашир.), ЭМК-70КМ-01 с подогреваемой полкой, ЭМК-70КМ-01 с подогреваемой полкой (кашир.), ЭМК-70КМУ, ЭМК-70КМУ (кашир.), ЭМК-70МУ, ЭМК-70МУ (кашир.), ЭМК-70МШ, ЭМК-70МШ (кашир.), ЭМК-70КМШ, ЭМК-70КМШ (кашир.), ПМЭС-70М, ПМЭС-70М (кашир.), ПМЭС-70М-01, ПМЭС-70М-01 (кашир.), ПМЭС-70Т, ПМЭС-70Т (кашир.), ПМЭС-70Т-01, ПМЭС-70Т-01 (кашир.), ПМЭС-70КМ, ПМЭС-70КМ (кашир.), ПМЭС-70КМ-01, ПМЭС-70КМ-01 (кашир.), ПМЭС-70КМ-60, ПМЭС-70КМ-60 (кашир.), ПМЭС-70КМ-60-В, ПМЭС-70КМ-60-В (кашир.), ПМЭС-70КМ-80, ПМЭС-70КМ-80 (кашир.), ЭМК-70ПМ, ЭМК-70ПМ (кашир.), ЭМК-70ПМ-01, ЭМК-70ПМ-01 (кашир.), ПМЭС-70КМ-П-В, ПМЭС-70КМ-П-В (кашир.)

Изготовитель: ОБЩЕСТВО С ОГРАНИЧЕННОЙ ОТВЕТСТВЕННОСТЬЮ "ЭЛИНОКС", Место нахождения: 428020, РОССИЯ, ЧУВАШИЯ ЧУВАШСКАЯ РЕСПУБЛИКА, ГОРОД ЧЕБОКСАРЫ, ПРОЕЗД БАЗОВЫЙ, 17,

Документ, в соответствии с которым изготовлена продукция: Продукция изготовлена в соответствии с ТУ 28.93.15-009-01439034-2005 (идентичны ТУ 5151-009-01439034-2005) "Мармиты электрические кухонные типа ЭМК и ПМЭС"

Коды ТН ВЭД ЕАЭС: 8419818000

Серийный выпуск

Соответствует требованиям

ТР ТС 020/2011 Электромагнитная совместимость технических средств

Декларация о соответствии принята на основании протокола №РТС/2018-0953 выдан 18.10.2018 испытательной лабораторией "Общества с ограниченной ответственностью "АЛЪЯНС-КОНСАЛТ" (регистрационный номер аттестата аккредитации РОСС RU.31112.ИЛ.00016)"; Схема декларирования: 1д;

Дополнительная информация Стандарты и иные нормативные документы: ГОСТ 30804.6.2-2013, "Совместимость технических средств электромагнитная. Устойчивость к электромагнитным помехам технических средств, применяемых в промышленных зонах. Требования и методы испытаний"; Стандарты и иные нормативные документы: ГОСТ 30804.6.4-2013, "Совместимость технических средств электромагнитная. Электромагнитные помехи от технических средств, применяемых в промышленных зонах. Нормы и методы испытаний"; Условия и сроки хранения: Срок хранения (службы, годности) указан в прилагаемой к продукции товаросопроводительной и/или эксплуатационной документации.

Декларация о соответствии действительна с даты регистрации по 18.10.2023 включительно


(подпись)



Хайрутдинов Рамиль Гаяздинович

(Ф. И. О. заявителя)

Регистрационный номер декларации о соответствии:

ЕАЭС N RU Д-RU.HA51.B.00830/18

Дата регистрации декларации о соответствии:

19.10.2018

ТАМОЖЕННЫЙ СОЮЗ

ПРИЛОЖЕНИЕ

К СЕРТИФИКАТУ СООТВЕТСТВИЯ № TC RU C-RU.MX11.B.00278

Серия RU № 0062347

Перечень продукции, на которую распространяется действие сертификата соответствия

Код ТН ВЭД ТС	Наименование, типы, марки, модели однородной продукции, составные части изделия или комплекса	Обозначение документации, по которой выпускается продукция
8419818000	<p>Мармиты электрические кухонные настольные: ЭМК-40Н, ЭМК-80/2Н,</p> <p>Мармиты электрические кухонные: ЭМК-90/2П, ЭМК-70М, ЭМК-70М (кашир.), ЭМК-70М-01, ЭМК-70М-01 (кашир.), ЭМК-70Т, ЭМК-70Т (кашир.), ЭМК-70Т-01, ЭМК-70Т-01 (кашир.), ЭМК-70КМ, ЭМК-70КМ (кашир.), ЭМК-70КМ с подогреваемой полкой, ЭМК-70КМ с подогреваемой полкой (кашир.), ЭМК-70КМ-01, ЭМК-70КМ-01(кашир.), ЭМК-70КМ-01 с подогреваемой полкой, ЭМК-70КМ-01 с подогреваемой полкой (кашир.), ЭМК-70МШ, ЭМК-70МШ (кашир.), ЭМК-70КМШ, ЭМК-70КМШ (кашир.),</p> <p>Мармиты электрические кухонные универсальные: ЭМК-70КМУ, ЭМК-70КМУ (кашир.), ЭМК-70МУ, ЭМК-70МУ (кашир.),</p> <p>Прилаки мармиты электрические: ПМЭС-70М, ПМЭС-70М (кашир.), ПМЭС-70М-01, ПМЭС-70М-01 (кашир.), ПМЭС-70Т, ПМЭС-70Т (кашир.), ПМЭС-70Т-01, ПМЭС-70Т-01 (кашир.), ПМЭС-70КМ, ПМЭС-70КМ (кашир.), ПМЭС-70КМ-01, ПМЭС-70КМ-01 (кашир.), ПМЭС-70КМ-60, ПМЭС-70КМ-60 (кашир.), ПМЭС-70КМ-60-В, ПМЭС-70КМ-60-В (кашир.), ПМЭС-70КМ-80, ПМЭС-70КМ-80 (кашир.),</p> <p>Мармиты электрические передвижные: ЭМП-70, ЭМК-70ПМ, ЭМК-70ПМ (кашир.), ЭМК-70ПМ-01, ЭМК-70ПМ-01 (кашир.) ПМЭС-70КМ-П-В, ПМЭС-70КМ-П-В (кашир.)</p>	<p>ТР ТС 010/2011 "О безопасности машин и оборудования", ТУ 28.93 15-009-01439034-2005 (идентичны ТУ 5151-009-01439034-2005)</p>



Руководитель (уполномоченное
лицо) органа по сертификации

Эксперт (эксперт-аудитор)
(эксперты (эксперты-аудиторы))

(подпись)
(подпись)

Петряков Николай Владимирович
(инициалы, фамилия)

Сафиуллин Азат Галтрафикович
(инициалы, фамилия)

ПРИЛОЖЕНИЕ

К СЕРТИФИКАТУ СООТВЕТСТВИЯ № ТС RU C-RU.MX11.B.00278

Серия RU № 0062348

Сведения по сертификату соответствия

Стандарты, в результате применения которых на добровольной основе обеспечивается соблюдение требований технического регламента:

ГОСТ МЭК 60335-1-2008 «Бытовые и аналогичные электрические приборы. Безопасность. Часть 1. Общие требования»,

ГОСТ IEC 60335-2-50-2013 «Безопасность бытовых и аналогичных электрических приборов. Часть 2-50. Частные требования к электрическим мармитам для предприятий общественного питания»,

СТБ IEC 60335-2-49-2010 «Бытовые и аналогичные электрические приборы. Безопасность. Часть 2-49. Дополнительные требования к электрическим тепловым шкафам для предприятий общественного питания»,

ГОСТ 27684-88 «Мармиты электрические для предприятий общественного питания. Общие технические требования и методы испытаний»,

ГОСТ 12.2.092-94 «Система стандартов безопасности труда. Оборудование электромеханическое и электронагревательное для предприятий общественного питания. Общие технические требования по безопасности и методы испытаний»



Руководитель (уполномоченное
лицо) органа по сертификации

Эксперт (эксперт-аудитор)
(эксперты (эксперты-аудиторы))

(Handwritten signature)
(подпись)

Петряков Николай Владимирович
(инициалы, фамилия)

Сафиуллин Азат Гаптрафикович
(инициалы, фамилия)

ТАМОЖЕННЫЙ СОЮЗ



СЕРТИФИКАТ СООТВЕТСТВИЯ

№ ТС RU C-RU.MX11.B.00278

Серия RU № 0142183

ОРГАН ПО СЕРТИФИКАЦИИ Орган по сертификации Автономной некоммерческой организации "Центр Испытаний и Сертификации "Союз". Место нахождения: 420127, Россия, Республика Татарстан, г. Казань, ул. Дементьева, д. 1, корп. 2; адрес места осуществления деятельности: 420127, Россия, Республика Татарстан, г. Казань, ул. Дементьева, д. 1, корп. 2. Аттестат рег. № RA.RU.11MX11, внесен в реестр 21.12.2015. Телефон: +78435713242, адрес электронной почты: souz7@mail.ru

ЗАЯВИТЕЛЬ Общество с ограниченной ответственностью "ЭЛИНОКС", место нахождения: 428020, Россия, Чувашская Республика - Чувашия, г. Чебоксары, проезд Базовый, д. 17, адрес места осуществления деятельности: 428020, Россия, Чувашская Республика - Чувашия, г. Чебоксары, проезд Базовый, д. 17, ОГРН: 1072130009874, телефон: +78352289944, адрес электронной почты: doz@elinox.ru

ИЗГОТОВИТЕЛЬ Общество с ограниченной ответственностью "ЭЛИНОКС", место нахождения: 428020, Россия, Чувашская Республика - Чувашия, г. Чебоксары, проезд Базовый, д. 17, адрес места осуществления деятельности по изготовлению продукции: 428020, Россия, Чувашская Республика - Чувашия, г. Чебоксары, проезд Базовый, д. 17

ПРОДУКЦИЯ Мармиты электрические для предприятий общественного питания типа ЭМК и ПМЭС по ТУ 28.93.15-009-01439034-2005 (идентичны ТУ 5151-009-01439034-2005) "Мармиты электрические кухонные типа ЭМК и ПМЭС. Технические условия" (см. Приложение – бланк №0062347). Серийный выпуск.

КОД ТН ВЭД ТС 8419 81 800 0

СООТВЕТСТВУЕТ ТРЕБОВАНИЯМ ТР ТС 010/2011 "О безопасности машин и оборудования"

СЕРТИФИКАТ ВЫДАН НА ОСНОВАНИИ Протоколов испытаний №S2-146-18 от 25.10.2018, №S2-148-18 от 26.10.2018, №S2-160-18 от 02.11.2018, №S2-162-18 от 07.11.2018 Испытательного центра Автономной некоммерческой организации "Центр Испытаний и Сертификации "Союз" (аттестат аккредитации №RA.RU.21ME48), акта о результатах анализа состояния производства от 29.11.2018 Органа по сертификации АНО "ЦИИС "Союз" (аттестат аккредитации №RA.RU.11MX11). Схема сертификации 1с.

ДОПОЛНИТЕЛЬНАЯ ИНФОРМАЦИЯ Стандарты, в результате применения которых на добровольной основе обеспечивается соблюдение требований технического регламента (см. Приложение – бланк №0062348). Условия хранения по группе 4 ГОСТ 15150-69. Срок хранения 1 год. Срок службы 10 лет.

СРОК ДЕЙСТВИЯ С

30.11.2018

ПО

29.11.2023

ВКЛЮЧИТЕЛЬНО



Руководитель (уполномоченное лицо) органа по сертификации

Эксперт (эксперт-аудитор)
(эксперты (эксперты-аудиторы))

(подпись)
(подпись)

Петряков Николай Владимирович

(инициалы, фамилия)

Сафиуллин Азат Гаптрафикович

(инициалы, фамилия)