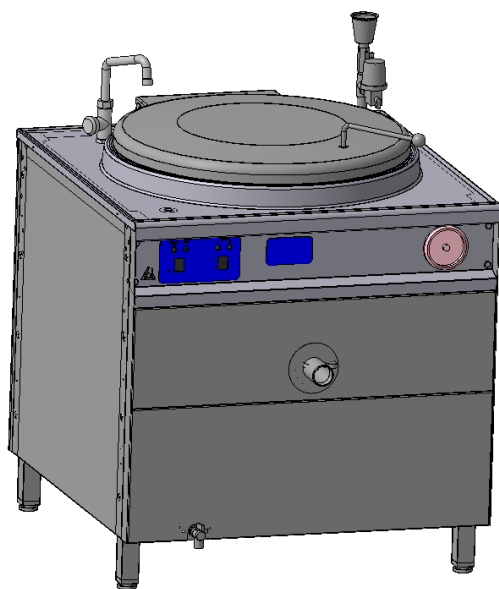


Котел пищеварочный электрический КП 60, КП 100, КП 160, КП 250.



ПАСПОРТ

1070.00.000 ПС

Ярославль

Назначение изделия

Котел пищеварочный электрический КП 60, КП 100, КП 160, КП 250 (далее котел) предназначен для приготовления бульонов, первых и вторых блюд.

Запрещается использовать котел для приготовления джема, повидла и мусса.

Котлы предназначены для эксплуатации в помещениях при температуре от 10 до 40 °С.

2. Технические данные

№	Наименование параметра	Величина параметра			
		КП 60	КП 100	КП 160	КП 250
1.	Номинальная потребляемая мощность, кВт	9	13,5	15	18
2.	Номинальное напряжение, В	380			
3.	Род тока, В	Трехфазный с нейтралью, переменный			
4.	Частота тока, Гц	50			
5.	Потребляемая мощность одного ТЭНа, кВт	3	3	3	3
6.	Количество ТЭНов, шт	3	6	5	6
7.	Время разогрева воды в сосуде до температуры 95 °С, мин, не более	40	55	60	80
8.	Рабочее давление в пароводяной рубашке, кПа (кгс/см ²)	От 8 (0,08) до 40 (0,40)			
9.	Давление воды в водопроводной системе, кПа (кгс/см ²)	49...589 (0,5...6)			
10.	Номинальный объем, л	60	100	160	250
11.	Габаритные размеры, мм, не более				
	- длина	640	840	840	840
	- ширина	970	970	970	970
	- высота	1110	1110	1110	1330
12.	Высота до уровня столешницы, мм	850	850	850	1110
13.	Масса, кг, не более	60	70	78	121

3. Комплект поставки

Наименование	Количество
Котел пищеварочный электрический	1
Паспорт и руководство по эксплуатации	1
Упаковка	1
Кран сливной	1
Паспорт на манометр	1
Паспорт на предохранительный клапан	1

4. Устройство и принцип работы

Котел представляет собой сварную конструкцию, состоящую из цилиндрического варочного сосуда, наружного сосуда, покрытого теплоизоляцией и корпуса.

Замкнутое пространство между варочным сосудом и наружным сосудом служит пароводяной рубашкой. К дну наружного сосуда приварена стальная коробочка прямоугольной формы – парогенератор, внутри которого находятся ТЭНы и электрод защиты от «сухого хода».

Сверху варочный сосуд котла закрывается откидной крышкой, имеющей пружинный противовес, облегчающий подъем и удержание ее в открытом положении.

Для слива жидкости из варочного сосуда служит сливной кран с сеткой. На котле имеется контрольно-измерительная и предохранительная арматура, которая служит для контроля и регулирует величину давления пара в варочном сосуде и пароводяной рубашке.

На котле установлены: электроконтактный манометр, кран уровня, двойной предохранительный клапан, и наполнительная воронка с запорным краном.

С помощью электроконтактного манометра можно автоматически устанавливать уровень давления в пароводяной рубашке и осуществлять управление пароводяным режимом. Подвижная стрелка постоянно показывает давление в пароводяной рубашке котла. Неподвижные стрелки перед началом работы устанавливаются на верхний и нижний предел давления пара в рубашке.

Расположенная на столешнице котла стойка контрольно-наливной арматуры состоит из наливной воронки с краном, служащим для залива воды в пароводяную рубашку и двойного предохранительного клапана. Двойной предохранительный клапан состоит из двух клапанов – парового и вакуумного, - которые служат для аварийного сброса пара из пароводяной рубашки, когда давление возрастет свыше $(0,5...0,65)$ кгс/см², и устранения разрежения в ней после окончания работы котла.

При повышении давления в пароводяной рубашке котла сверх допустимой величины пар через паровой клапан начинает выходить в атмосферу. Вакуумный клапан открывается под давлением наружного воздуха, когда в рубашке образуется

вакуум. Вакуум в рубашке образуется при охлаждении котла в результате конденсации пара.

Кран уровня расположен на передней панели котла и контролирует верхний уровень воды, а нижний уровень контролирует электрод «сухого хода». Под термином «сухой ход» принято понимать положение, при котором ТЭНы вследствие понижения уровня теплоносителя в рубашке оказываются полностью или частично обнажены. Такое положение приводит к быстрому перегоранию ТЭНов.

Вода в варочную емкость заливается из крана, который установлен на столешнице котла. Кран подключается к водопроводной сети.

На столешнице котла имеется отверстие для отвода жидкостей, попадающих на столешницу. Жидкости через отверстие и шланг стекают на пол и попадают в канализацию.

На панели управления расположены:

- сигнальные лампы: сеть; режим работы; сухой ход;
- выключатели: включение котла; режим работы;
- электроконтактный манометр

Котел имеет регулируемые по высоте ножки.

Защита ТЭНов от «сухого хода» осуществляется следующим образом:

при понижении уровня теплоносителя ниже датчика D возрастает сопротивление между контактами 11-12 БУПК. Срабатывает реле, загорается красная сигнальная лампа HL4 «сухой ход». Обесточиваются цепи питания обмоток пускателей KM1, KM2 и разрывается цепь питания ТЭНов. После заполнения рубашки водой сигнальная лампа гаснет, происходит включение котла в автоматическом режиме.

Возможно загорание лампы подсветки переключателя SB2 (выбор режима) в первом режиме.

Котлы имеют два режима работы: «Режим 1»- режим варки, «Режим 2»- режим разогрева. Номинальная мощность (кВт), и мощность варки (кВт) соответственно составляет для котлов объемом:

- 250 л - 18,0; 9,0
- 160 л - 15,0; 6,0
- 100 л - 13,5; 4,5
- 60 л - 9,0; 3,0

Котлы имеют автоматическое регулирование теплового режима, обеспечивающее:

- переключение электронагревателей в режиме варки при достижении верхнего предела давления в пароводяной рубашке по электроконтактному манометру (не выше 0,035 МПа [0,35 кгс/см²]) на мощность варки с последующим включением их на номинальную мощность при достижении нижнего предела давления по электроконтактному манометру (не ниже 0,005 МПа [0,05 кгс/см²]);

- отключение электронагревателей в режиме разогрева при достижении верхнего предела давления в пароводяной рубашке по электроконтактному манометру (не выше 0,035 МПа [0,35 кгс/см²]).

5. Меры безопасности.

Лица, допущенные к обслуживанию котла, должны пройти инструктаж по правилам эксплуатации и технике безопасности при работе с котлом.

Электропроводка и заземляющие устройства должны быть исправными. При замыкании на корпус немедленно отключить котел от электросети и включить вновь только после устранения неисправностей.

Все работы по ремонту и чистке производить только после отключения котла от электросети и при отсутствии давления пара в рубашке котла.

Необходимо соблюдать осторожность при подъеме крышки котла и при его разгрузке.

Запрещается:

- включать котел при неисправности заземления, электроконтактного манометра, предохранительного клапана;

- устанавливать на электроконтактном манометре предел верхнего давления более 35 кПа (0,35 кгс/см²);

- применять «Режим 1» при варке каш, макарон и других подобных блюд;

- открывать во время работы котла кран наливной воронки и кран уровня;

- включать котел с незагруженной варочной емкостью (пустой котел);

- оставлять включенный котел без присмотра.

Внимание!

Для очистки наружной части котла не допускается применять водяную струю.

6. Порядок установки

После хранения котла в холодном помещении или после перевозки в зимних условиях перед включением в сеть необходимо выдерживать его в условиях комнатной температуры (18...20)°С в течение 6 ч.

Распаковка, установка и испытание котла должны производиться специалистами по монтажу и ремонту торгово-технологического оборудования. Точки подключения электропитания и водопровода к котлу указаны на рисунке.

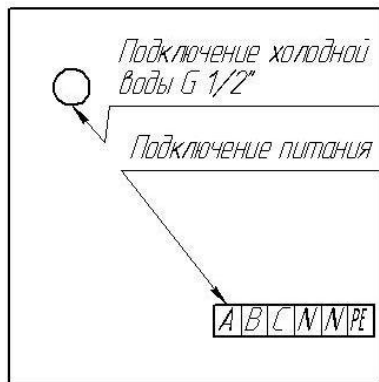
Установку котла проводить в следующем порядке:

- перед установкой котла на предусмотренное место необходимо снять защитную пленку со всех поверхностей. Котел необходимо разместить в хорошо проветриваемом помещении, если имеется возможность, то под воздухоочистительным зонтом. Котел необходимо установить горизонтально (для этого предусмотрены регулировочные ножки);

Вид спереди



Вид сверху



- провести расконсервацию внутренней поверхности варочного сосуда котла путем кипячения чистой воды. При необходимости допускается использовать моющие средства, разрешенные к применению ФС Роспотребнадзора;

- подключение котла к электросети должно быть выполнено согласно действующим нормативам. Электроподключение производится только уполномоченной специализированной службой;

- монтаж и подключение должны быть выполнены так, чтобы исключить доступ к токопроводящим частям без применения инструментов.

- плавкие предохранители для постоянной электропроводки должны быть рассчитаны на ток 16 А для КП 60 и 31,5 А для КП 100, КП 160 и КП 250;

- установить котел на соответствующее место;

- выровнять котел с помощью регулируемых опор так, чтобы рабочая поверхность приняла горизонтальное положение;

- надежно заземлить котел, подсоединив заземляющий проводник к заземляющему зажиму, заземляющий проводник должен быть в шнуре питания и иметь желто-зеленую жилу;

- провести ревизию электрических цепей

котла (винтовых и безвинтовых зажимов), при выявлении ослабления необходимо подтянуть или подогнуть до нормального контактного давления;

- проверить сопротивление изоляции токоведущих частей котла, которое должно быть не менее 2 МОм.

Электропитание подвести на блок зажимов от распределительного щита через автоматический выключатель с комбинированной защитой типа ВАК-4:

- на ток 16А/30мА для КП 60;

- на ток 25А/30мА для КП 100;

- на ток 25 А/100мА для КП 160;

- на ток 31,5А/100мА для КП 250.

Котлы, предназначенные для постоянного соединения со стационарной проводкой к источнику питания должны подсоединяться жесткими кабелями.

Номинальное поперечное сечение кабелей питания не должно быть меньше значений, указанных в таблице:

Изделие	Обозначение шнура (марка, число и номинальное сечение жил)
КП 60	ПВС 5x1,5; ПРМ 5x1,5; ПСГ 5x1,5
КП 100, КП 160, КП 250	ПСГ 5x4

Выключатель должен обеспечивать гарантированное отключение всех полюсов от сети питания котла и должен быть подключен непосредственно к зажимам питания и иметь зазор между контактами не менее 3 мм во всех полюсах.

Сдача в эксплуатацию смонтированного оборудования оформляется по установленной форме.

7. Подготовка к работе.

Работу проводить в следующем порядке:

- установить кран сливной, завернуть накидную гайку;
- внешним осмотром проверить целостность и надежность заземления, электроподводящих проводов, конструктивных элементов котла;
- проверить наличие воды в рубашке, открыв кран наливной воронки а затем кран уровня. Если из крана уровня полилась вода, уровень воды в рубашке нормальный. Если этого не происходит, в рубашку необходимо добавлять кипяченую воду, отстоянную в течение суток, до появления воды из крана уровня. Закрыть кран уровня. Закрыть кран наливной воронки.

Изготовителем на электроконтактном манометре устанавливаются пределы давлений: нижний предел $0,1 \text{ кгс/см}^2$, верхнее $0,35 \text{ кгс/см}^2$.

При первоначальном пуске электромеханик обслуживающей организации обязан отрегулировать верхнее значение на электроконтактном манометре, для чего необходимо:

- выполнить все работы, указанные в предыдущих разделах;
- заполнить варочный сосуд котла водой;
- включить котел на «Режим 1» и следить за началом кипения воды;
- на электроконтактном манометре ручкой надстройки подкорректировать (при необходимости) установку верхнего предела давления на необходимую величину (начало кипения воды).

8. Порядок работы.

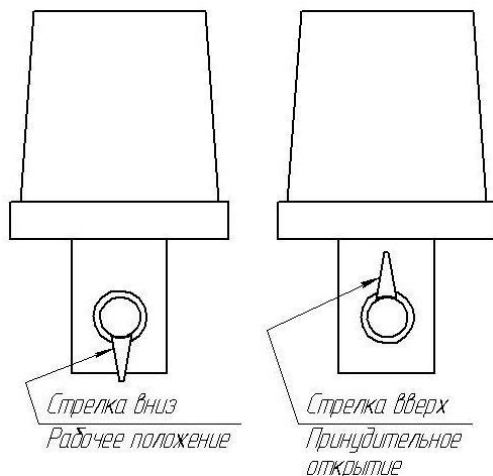
Прежде чем включить котел, необходимо внимательно ознакомиться с настоящим руководством по эксплуатации и в первую очередь с указаниями по технике безопасности, элементами управления и надписями на котле.

Открыть крышку котла. Заполнить варочный сосуд котла продуктами. Установить поворотную трубу крана над варочным сосудом. Налить нужное

количество воды в варочный сосуд. Отвести поворотную трубу в сторону. Закрывать крышку котла.

Перевести выключатель в положение «Вкл». При этом загорается сигнальная лампа «Сеть». Перевести переключатель в положение «Режим 1» или «Режим 2» в зависимости от того, какой из режимов работы котла необходим в данный момент. На панели котла загорается соответствующая сигнальная лампа.

Перевести рукоятку предохранительного клапана стрелкой вверх, что приводит к принудительному открытию клапана. При появлении непрерывной струи пара из-под клапана перевести рукоятку в положение стрелкой вниз см. рисунок. Данная операция необходима для удаления воздуха из пароводяной рубашки. Наличие воздуха в рубашке снижает теплопередачу варочному сосуду.



При достижении заданного давления в рубашке, что соответствует закипанию жидкости в котле, котел автоматически переключается на слабый нагрев, если установлен режим 1 и отключается, если установлен режим 2.

Определить готовность продукта.

Выключить котел по окончании работы переводом кнопки выключателя в положение «Выкл».

Повторное включение режима 2 производить из положения «Выкл».

После определения готовности продукта и выключения котла

произвести принудительное открытие клапана предохранительного переводом рукоятки на клапане стрелкой вверх (См. рис. 2) Оставить рукоятку в таком положении до полного остывания котла.

Внимание! При заливке холодной воды в варочную емкость, если при этом котел горячий, обязательно открыть предохранительный клапан переводом рукоятки стрелкой вверх!

Слить готовый продукт из котла через сливной кран.

Вымыть котел, протереть и оставить открытым до полного высыхания. Закрывать крышку котла.

9. Техническое обслуживание.

Техническое обслуживание и ремонт должен производить электромеханик III – V разрядов, имеющий квалификационную группу по электробезопасности не ниже третьей.

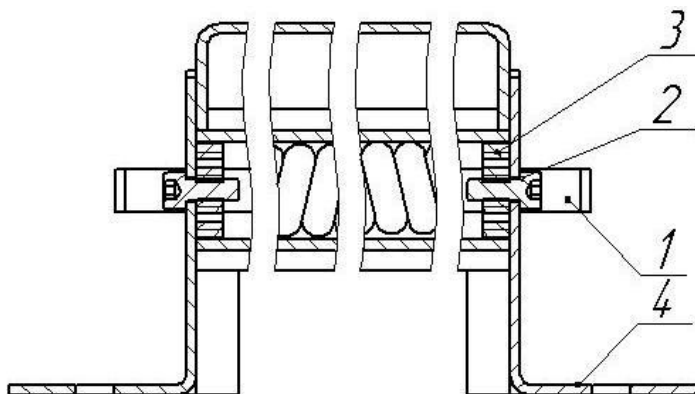
Техническое обслуживание проводится не реже 1 раза в месяц и должно включать следующие работы:

- выявление неисправностей котла путем опроса обслуживающего персонала;
- внешним осмотром проверить котел на соответствие требованиям техники безопасности;
- проверить исправность защитного заземления от автоматического выключателя до заземляющих устройств котла;
- проверить исправность электропроводки.

10. Регулировка усилия поднятия крышки котла.

В процессе эксплуатации котла возможно незначительное ослабление пружины, что приводит к отсутствию фиксации крышки в некоторых промежуточных положениях. Для устранения необходимо выполнить следующие действия см. рисунок:

- удерживая ключом конец оси поз.1 вывернуть винты поз. 2.
- повернуть ось в сторону увеличения усилия до совмещения следующего отверстия в шайбе поз.3 и кронштейне поз. 4.
- завернуть винты поз. 2 до упора.
- при необходимости повторить описанные выше операции с другой стороны механизма.



11. Гарантии изготовителя

Изготовитель гарантирует соответствие котла техническим условиям при соблюдении условий транспортирования, хранения, эксплуатации, изложенных в паспорте.

Гарантийный срок эксплуатации котла – 12 месяцев со дня продажи.

Гарантийный срок хранения котла – 12 месяцев со дня изготовления.

Гарантия не распространяется на случаи, когда изделие вышло из строя по вине потребителя в результате не соблюдения требований, указанных в паспорте.

В течение гарантийного срока предприятие-изготовитель гарантирует безвозмездное устранение дефектов, устранение выявленных дефектов изготовления и замену вышедших из строя составных частей изделия, произошедших не по вине потребителя, при соблюдении потребителем условий транспортирования, хранения и эксплуатации изделия. Гарантия не распространяется на лампы освещения установленные на изделие или проставляемые в комплекте с изделием. Гарантия не распространяется на уплотнения в случае применения агрессивных и абразивных средств чистки изделия.

Все рекламационные детали, узлы и комплектующие изделия должны быть возвращены заводу-изготовителю для анализа и принятия мер к дальнейшему предотвращению их появления. Рекламация рассматривается только в случае поступления отказавшего узла, детали или комплектующего изделия с указанием номера изделия, даты изготовления, даты установки и подключения, копии договора с обслуживающей специализированной организацией, имеющей лицензию и копию удостоверения механика, обслуживающего изделие.

Рекламации предприятию изготовителю направляются потребителем в порядке и сроки, предусмотренные ФЗ "О защите прав потребителей" от 09.01.1996 г. с изменениями и дополнениями от 17.12.1999 и 30.12.2001. Гражданским кодексом РФ (части первая, вторая, третья) с изменениями и дополнениями от 20.02.1996, 24.10.1997, 08.07.1999, 17.12.1999, 16.04.2001, 15.05.2001, 26.11.2001, 21.03.2002, а также Постановлением Правительства РФ от 19.01.1998 №55 "Об утверждении Правил продажи отдельных видов товаров, перечня товаров длительного пользования, на которые не распространяется требования покупателя о безвозмездном предоставлении ему на период ремонта или замены аналогичного товара, и перечня непродовольственных товаров надлежащего качества, не подлежащих возврату или обмену на аналогичный товар других размера, формы, габарита, фасона, расцветки и (или) комплектации" с изменениями и дополнениями от 06.02.2002г.

12. Свидетельство о приёме

Котел пищеварочный _____,
номер _____ соответствует ТУ 5151-003-55319869-2011
и признан годным для эксплуатации.
Дата выпуска _____.

13. Свидетельство об упаковке

Котел упакован ООО «Итерма» согласно требованиям,
предусмотренным технической документацией.

Упаковку произвел _____ М.П.
(дата, подпись)

Изделие принял _____ М.П.
(дата, подпись)

14. Акт пуска изделия в эксплуатацию

Настоящий акт составлен на изделие производства ООО «Итерма»

_____ (тип, заводской номер изделия и дата изготовления изделия)

владельцем _____

_____ (наименование и адрес организации)

_____ (должность, Ф.И.О. представителя организации)

и представителем специализированной организации _____

_____ (наименование организации)

механиком _____

_____ (должность, Ф.И.О. представителя организации номер диплома, удостоверения специалиста)

и удостоверяет, что:

- нагревательные элементы котла исправны.

- котел пущен в эксплуатацию и принят на обслуживание в соответствии с договором

№ _____ от “ _____ ” _____ 20__ г. между владельцем

оборудования и специализированной организацией _____

Акт составлен и подписан:

Владелец оборудования

**Представитель
специализированной организации**

(подпись)

М.П.

(подпись)

М.П.

“ _____ ” _____ 20__ г.

УЧЕТ ТЕХНИЧЕСКОГО ОБСЛУЖИВАНИЯ

Дата	Вид технического обслуживания	Замечания о техническом обслуживании	Должность, фамилия и подпись ответственного лица

ГАРАНТИЙНЫЙ СЕРТИФИКАТ

Печать и подпись продавца

ФИРМА:.....
ДАТА:.....
АДРЕС МОНТАЖА:.....

➤ Предприятие - изготовитель гарантирует нормальную работу изделия в течение 12 месяцев со дня продажи при условии соблюдения правил, изложенных в настоящем руководстве по эксплуатации.

➤ Гарантия не распространяется в случае выхода изделия из строя по вине потребителя из-за несоблюдения требований, изложенных в настоящем руководстве по эксплуатации.

➤ Обмен и возврат изделий надлежащего качества осуществляется в течение 15 дней со дня приобретения изделия только при соблюдении следующих условий:

- наличие паспорта на данное изделие;
- наличие платежного документа;
- наличие заводской упаковки;
- изделие должно иметь чистый внешний вид без механических повреждений;
- не производился не санкционированный ремонт.

➤ Гарантийный срок хранения – 6 месяцев со дня выпуска. В случае превышения гарантийного срока хранения, гарантийный срок эксплуатации 12 мес. исчисляется с даты выпуска изделия.

➤ В течение гарантийного срока предприятие-изготовитель гарантирует безвозмездное устранение выявленных дефектов изготовления и замену вышедших из строя составных частей изделия, произошедших не по вине потребителя, при соблюдении потребителем условий транспортирования, хранения и эксплуатации изделия.

➤ Гарантия не распространяется на лампы освещения, установленные на изделий или представляемые в комплекте с изделием.

➤ Гарантия не распространяется на уплотнения в случае применения агрессивных и абразивных средств чистки изделия.

➤ Все рекламационные детали, узлы и комплектующие изделия должны быть возвращены заводу-изготовителю для анализа и принятия мер к дальнейшему предотвращению их появления.

➤ Рекламация рассматривается только в случае поступления отказавшего узла, детали или комплектующей изделия с указанием номера изделия, даты изготовления, даты установки и подключения, копии договора с обслуживающей специализированной организацией, имеющей лицензию и (или) копию удостоверения механика, обслуживающего изделие.

➤ Рекламации предприятию изготовителю направляются потребителем в порядке и сроки, предусмотренные ФЗ "О защите прав потребителей" от 09.01.1996 г. с изменениями и дополнениями от 17.12.1999 и 30.12.2001. Гражданским кодексом РФ (части первая, вторая, третья) с изменениями и дополнениями от 20.02.1996, 24.10.1997, 08.07.1999, 17.12.1999, 16.04.2001, 15.05.2001, 26.11.2001, 21.03.2002, а также Постановлением Правительства РФ от 19.01.1998 №55 "Об утверждении Правил продажи отдельных видов товаров, перечня товаров длительного пользования, на которые не распространяется требования покупателя о безвозмездном предоставлении ему на период ремонта или замены аналогичного товара, и перечня непродовольственных товаров надлежащего качества, не подлежащих возврату или обмену на аналогичный товар других размера, формы, габарита, фасона, расцветки и (или) комплектации" с изменениями и дополнениями от 06.02.2002г.

РОССИЙСКАЯ ФЕДЕРАЦИЯ
СЕРТИФИКАТ СООТВЕТСТВИЯ
(обязательная сертификация)



№ C-RU.AB02.B.03075
(номер сертификата соответствия)

ТР 0881290
(учетный номер бланка)

ЗАЯВИТЕЛЬ ООО «Итерма». Адрес: 150000, г. Ярославль, пр-т Машиностроителей, 83. ОГРН: 1077604008789. Телефон (4852) 79-50-80, факс (4852) 79-50-80.
(наименование и местонахождение заявителя)

ИЗГОТОВИТЕЛЬ ООО «Итерма». Адрес: 150000, г. Ярославль, пр-т Машиностроителей, 83. ОГРН: 1077604008789. Телефон (4852) 79-50-80, факс (4852) 79-50-80.
(наименование и местонахождение изготовителя продукции)

ОРГАН ПО СЕРТИФИКАЦИИ ООО "ВСЦ МИРАТЕКС". ул. Флотская, д. 5А, ком. 314, г. Москва, Россия 125493, тел. (495) 225-52-70, факс (495) 225-52-70. ОГРН: 1067761261347. Аттестат рег. № РОСС RU.0001.11AB02 выдан Федеральным агентством по техническому регулированию и метрологии.

ПОДТВЕРЖДАЕТ, ЧТО Оборудование тепловое для предприятий торговли, **ПРОДУКЦИЯ** общественного питания в комплекте с

(информация об объекте сертификации, принадлежностями, согласно приложению (бланк № 0125294). Серийный выпуск.

код ОК 005 (ОКП)

51 5120

код ЕКПС

СООТВЕТСТВУЕТ ТРЕБОВАНИЯМ Технический регламент о безопасности **ТЕХНИЧЕСКОГО РЕГЛАМЕНТА** машин и оборудования (Постановление **(ТЕХНИЧЕСКИХ РЕГЛАМЕНТОВ)** Правительства РФ от 15.09.2009 N 753)

(наименование технического регламента (технических регламентов), на соответствие требованиям которого (которых) проводилась сертификация)

код ТН ВЭД России

8419 81 990 0

ПРОВЕДЕННЫЕ ИССЛЕДОВАНИЯ Протоколы испытаний № 424-335-0412-433-335-0412 от **(ИСПЫТАНИЯ) И ИЗМЕРЕНИЯ** 26.04.2012 г., выданные ИЛ ООО «Сервистехнопром» (Атт. аккр. № РОСС RU.0001.21MT82), 119019, г. Москва, Большой Афанасьевский переулок, д. 27, стр. 1а.

ПРЕДСТАВЛЕННЫЕ ДОКУМЕНТЫ Техническая документация изготовителя.

(документы, представленные заявителем в орган по сертификации в качестве доказательств соответствия продукции требованиям технического регламента (технических регламентов))

СРОК ДЕЙСТВИЯ СЕРТИФИКАТА СООТВЕТСТВИЯ с 27.04.2012 по 26.04.2014



Руководитель
(заместитель руководителя)
органа по сертификации
подпись, инициалы, фамилия


В.К. Микориндо

Эксперт (эксперты)
подпись, инициалы, фамилия


В.В. Шильдин



РОССИЙСКАЯ ФЕДЕРАЦИЯ

ПРИЛОЖЕНИЕ

к СЕРТИФИКАТУ СООТВЕТСТВИЯ № С-RU.AB02.B.03075

(обязательная сертификация)

ТР 0125294

(учетный номер банка)

Перечень продукции, на которую распространяется действие сертификата соответствия

код ОК 005 (ОКП) код ТН ВЭД России	Наименование, типы, марки, модели однородной продукции, составные части изделия или комплекса	Обозначение документации, по которой выпускается продукция
51 5120 8419 81 990 0	Оборудование тепловое для предприятий торговли, общественного питания в комплексе с принадлежностями;	TU-5151-003-55319869-2011
51 5129	пароконвектоматы, модели: Ш(Ж, П), G, шкафы пекарские, модели: Ш (Ж, П), P, MD, ML, котилыни электрические; модели К(Э, ЭМ), шкафы расстоечные, модели: Ш (Р, Ж, П), PR, L, диспенсеры, модели: Д(Э, С), пицца-печь, модели: ML, ППЭ, Pizza	
51 5125	кипятильники, модели: КЭ, КНЭ, К (П, Э), КНЭМ,	
51 5122	плиты кухонные электрические, модели П (КЭ, К, ЭЖ, Э, Ж, КИ),	
51 5127	мармиты электрические, модель: М(Э),	
51 5124	сковороды электрические; модели С (К, КО), фритюрницы, модели: ФР, грили, модель: ГР,	
51 5121	котлы стационарные пищеварочные электрические, модели: К(П,Э),	



Руководитель
(заместитель руководителя)
органа по сертификации
полное, инициалы, фамилия

Эксперт (эксперты)
полное, инициалы, фамилия


В.К. Микориндо

В.В.Шильдин

