



Контактный гриль

Enigma IEG-811, 813

Руководство пользователя

Спасибо за приобретение и использование Контактного Гриля. Для использования функций данного продукта в полном объеме, а также для снижения риска необязательных травм и повреждений, пожалуйста, внимательно прочтите данное руководство пользователя до начала использования данного оборудования и поддерживайте его в хорошем состоянии для последующих консультаций.

Внимание! Любой ремонт и неправильная установка, регулировка и техническое обслуживание могут привести к потере имущества и убыткам. В случае, если пользователю необходимо отрегулировать оборудование, пожалуйста, свяжитесь с поставщиком, поскольку данные операции должны осуществляться квалифицированными специалистами.

Внимание! Для обеспечения безопасности не оставляйте и не храните легко воспламеняемые жидкости, газы, а также иные предметы, рядом с оборудованием.

Внимание! Для обеспечения безопасности, корпус данного оборудования должен быть заземлен. Спасибо за сотрудничество!

Контактный Гриль разработан компанией, совместившей преимущества как зарубежных, так и отечественных аналогов, и использует такие преимущества, как модный дизайн, эргономичная конструкция и удобная функциональность, техническое обслуживание и долговечность. Температуру решетки гриля можно регулировать по шкале в соответствии с различными требованиями готовки. Оборудование в основном используется для жарки говядины для сэндвичей и других блюд и является лучшим выбором для таких предприятий пищевой промышленности, как рестораны западной кухни, фастфуд-кафе, гостиницы, супермаркеты и т.д.

А. Наружная конструкция



- 1—ИНДИКАТОР НАГРЕВА 2—РЕГУЛЯТОР ТЕМПЕРАТУР
 3—ИНДИКАТОР ПИТАНИЯ 4—ГРУНДБУКСА
 5—МАСЛЯНЫЙ ПОДДОН 6—НИЖНЯЯ ПЛАСТИНА МОДУЛЯ 7—ТРУБА ПИТАЮЩЕГО ПРОВОДА 8—
 ВЕРХНЯЯ ПЛАСТИНА МОДУЛЯ 9—РУКОЯТЬ УПРАВЛЕНИЯ 10—ШНУР ПИТАНИЯ 11—
 РЕЗИНОВЫЕ ОПОРЫ

Особенности эксплуатации и конструкции

- Верхняя и нижняя пластины модуля эмалированные, что облегчает их чистку.
- Есть возможность выбора однодуговой и двухдуговой решетки гриля.
- Независимая система контроля температуры очень удобна в управлении и, кроме того, экономит потребление электроэнергии.
- Надежное и безопасное внутреннее защитное устройство от высокой температуры.
- Температуру жарки можно регулировать в соответствии с различными требованиями.
- Оборудование выполнено из нержавеющей стали, и выполненный в виде ящика масляный поддон также сделан из нержавеющей стали.
- Оборудование легко при поднятии и опускании и удобно для эксплуатации и технического обслуживания.

В. Основные параметры

Наименование	Контактный гриль, одиночный, ребристый сверху/снизу	Контактный гриль, двойной, ребристый сверху/снизу
Модель	IEG-811	IEG-813
Напряжение	220~240 В 50/60 Гц	220~240 В 50/60 Гц
Мощность	1.8 кВт	1.8+1.8 кВт
Количество регуляторов температуры	1	2
Диапазон температур	50~300 °С	50~300 °С
Габариты	400×300×210 (мм)	580×400×210 (мм)
Вес	13.8 кг	26 кг

С. Транспортировка и хранение

Пожалуйста, при транспортировке гриля, осуществляйте это внимательно и осторожно и не переворачивайте его, во

избежание повреждений корпуса и внутренней части. Упакованный гриль следует хранить на складе с достаточным уровнем вентиляции и некоррозионного газа. При временном хранении необходимо принять меры защиты от атмосферных воздействий.

D. Примечания

1. Рабочее напряжение оборудования должно соответствовать электропитанию.
2. Рядом с оборудованием следует установить подходящий переключатель, плавкий предохранитель и трехфазовая розетка.
3. На задней поверхности оборудования есть болт заземления. Пожалуйста, надежным образом подсоедините заземляющий провод к медному кабелю толщиной не менее 2 мм, в соответствии с требованиями безопасности.
4. До введения в эксплуатацию, пользователь должен проверить надежность соединения, соответствие напряжения и безопасность заземления.
5. Не кладите предметы на верхнюю пластину и не трясите резко рукоять управления подъемом.
6. При чистке отключайте подачу электроэнергии. Не используйте мокрое полотенце с агрессивным чистящим средством и не разливайте воду на оборудование.
7. Температура оборудования регулируется в пределах 50~200 °С. Рекомендуемая максимальная рабочая температура обычно составляет 200~250 °С.
8. Не храните рядом с оборудованием легковоспламеняемые предметы. Температура окружающей среды должна быть ниже 45 °С, влажность ниже 85%.
9. Установка и техническое обслуживание оборудования должно осуществляться специалистами.

Особые примечания

ВНИМАНИЕ!	
●	Данный продукт является серийным промышленным оборудованием и на нем может работать обученный повар.
●	Не разбирайте и не чините оборудование. Не поднимайте резко верхнюю пластину и не устанавливайте ее под наклоном. Демонтаж и починка может привести к серьезным повреждениям и несчастным случаям.
●	До начала чистки отсоедините оборудование от сети питания и отключите подачу электроэнергии. Не разливайте воду на продукт. Вода может проводить электричество, вследствие чего может произойти утечка тока.
●	Избегайте ударов продукта и не кладите тяжелые предметы на продукт. Неправильная эксплуатация может привести к повреждению оборудования и возникновению опасных ситуаций.
●	Высокая температура приведет к ожогам. Во время эксплуатации оборудования, а также перед использованием и после него, не прикасайтесь к ящику и пластине из-за высокой температуры.
●	Не используйте источники электроэнергии, не соответствующие стандартам безопасности.

ПРИМЕЧАНИЕ!	
●	При приближении грозы необходимо отключать подачу электроэнергии. Это предотвратит повреждение оборудования вследствие удара молнии.
●	Не наносите повреждения панели управления и поверхности оборудования с помощью твердых, либо острых предметов.
●	При завершении эксплуатации оборудования, пользователь должен перевести основной выключатель в положение «выкл».
●	Установка и техническое обслуживание цепи должно осуществляться уполномоченными специалистами. Во избежание несчастных случаев, при повреждении шнура питания, его должен заменить производитель, его сервисный центр, либо лицо с подобными полномочиями.

E. Инструкция по эксплуатации

1. До начала эксплуатации удостоверьтесь, что подача электроэнергии проходит в нормальном режиме для обеспечения того, что напряжение соответствует используемому.
2. Вставьте вилку в розетку и включите подачу электроэнергии.
3. Поверните регулятор температуры по часовой стрелке до необходимой температуры. Желтый индикатор включается для того, чтобы показать, что нагревающий провод начал нагревать, и верхняя и нижняя решетки начали повышать температуру.
4. Температуру можно отрегулировать в соответствии с условиями готовки самых разных блюд, преимущественно в диапазоне 180 °С~250 °С. С момента подачи электроэнергии и до температуры в 250 °С требуется около 8 минут.
5. Когда температура достигает 250 °С, поднимите верхнюю пластину модуля с помощью управляющей рукояти. Добавьте немного растительного масла на нижнюю пластину и положите на нее еду. Закройте пластины и немного нажмите на рукоять. Следите за едой до тех пор, пока она не приготовится.
6. Когда температура достигает установленного значения, регулятор температуры может автоматически отключить подачу электроэнергии. В то же время отключается желтый индикатор, и включается зеленый. Он показывает, что электрическая лампа накала прекращает работать до следующего раза.
7. В нижней передней части нижнего модуля находится масляный поддон. Большое количество растительного и

- животного масла из жарящегося мяса попадает в масляный поддон с нижней пластины.
8. Поднимите пластину верхнего модуля для удаления сэндвича и другой готовой продукции.
 9. В случае, когда температура немного ниже, регулятор температуры может автоматически включить подачу электроэнергии. Лампы накала вновь начинают работать для нагревания пластинок модулей.
 10. При завершении работы, регулятор температуры должен быть переведен в положение «выкл». Выньте вилку из розетки и отключите подачу электроэнергии.
 11. Примечание: В грундбоксе находится температурный ограничитель, рабочая температура – 130 °С, температура возврата <40 °С. Когда температура превышена, срабатывает кнопка включения защитного механизма. Пожалуйста, при последующем использовании включайте оборудование после нажатия защитной кнопки.

Ф. Чистка и техническое обслуживание

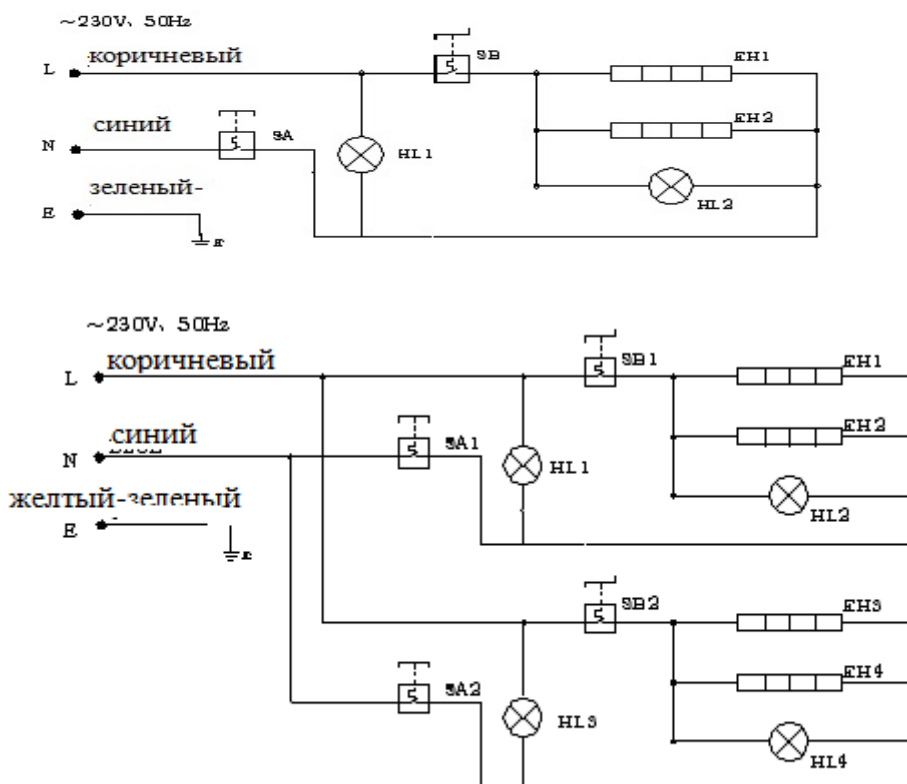
1. Во избежание несчастных случаев, отключите подачу электроэнергии до начала процесса чистки.
2. Не используйте мокрое полотенце с неагрессивным чистящим средством для чистки пластины модуля, поверхности оборудования и кабеля питания. Во избежание повреждений оборудования, запрещена промывка водой.
3. Пожалуйста, отключайте регулятор температуры и основной выключатель при непостоянном использовании.
4. Пожалуйста, после чистки храните оборудование на вентилируемом складе без присутствия коррозионного газа, при остановке эксплуатации на длительные периоды времени.

Г. Поиск и устранение неисправностей

Неисправности	Причины	Решения
1. Пластины модуля не нагреваются, когда загораются индикаторы подачи электроэнергии и нагрева.	<ol style="list-style-type: none"> 1. Неисправен регулятор температуры. 2. Сгорел как минимум один из нагревающих проводов. 3. Работа защитного устройства. 	<ol style="list-style-type: none"> 1. Замените регулятор температуры. 2. Замените сгоревшую лампу накала. 3. Разберите нижнюю пластину и вручную верните на ноль защитное устройство.
2. При подаче электроэнергии и включенном регуляторе температуры, индикаторе нагрева, а температура не контролируется.	<ol style="list-style-type: none"> 1. Неисправен регулятор температуры. 	<ol style="list-style-type: none"> 1. Замените регулятор температуры.
3. При подаче электроэнергии не включается индикатор, в то время, как процесс нагрева идет в обычном режиме.	<ol style="list-style-type: none"> 1. Неисправен индикатор. 	<ol style="list-style-type: none"> 1. Замените регулятор температуры.
При подаче электроэнергии не включается индикатор.	<ol style="list-style-type: none"> 1. Неправильная подача электроэнергии, либо отключение электроэнергии. 2. Сгорел плавкий предохранитель. 	<ol style="list-style-type: none"> 1. Проверьте подачу электроэнергии и соединение для обеспечения правильной подачи электроэнергии. 2. Замените плавкий предохранитель.

Указанные выше неисправности представлены в качестве примеров. В случае возникновения неисправностей, пожалуйста, прекратите эксплуатацию оборудования и обратитесь к специалистам для осуществления проверок и ремонта.

Принципиальная электросхема



HL1, HL3----ИНДИКАТОР ЭЛЕКТРОЭНЕРГИИ HL2, HL4----ИНДИКАТОР НАГРЕВА
 SA, SA1, SA2----РЕГУЛЯТОР ТЕМПЕРАТУРЫ E----СОЕДИНЕНИЕ ЗАЗЕМЛЕНИЯ SB, SB1, SB2---- РЕГУЛЯТОР
 ТЕМПЕРАТУРЫ
 EH1, EH2, EH3, EH4----НАГРЕВАЮЩИЙ ПРОВОД
**ДЛЯ ОБЕСПЕЧЕНИЯ БЕЗОПАСНОСТИ КОРПУС ДАННОГО ОБОРУДОВАНИЯ ДОЛЖЕН БЫТЬ
 ЗАЗЕМЛЕН. СПАСИБО ЗА СОТРУДНИЧЕСТВО.**

I. Ежедневная проверка

До начала работы и после ее завершения проверяйте состояние оборудования.

До начала работы	Оборудование находится под наклоном?
	Питающий кабель старый, неисправный или поврежденный?
После работы	Панель управления повреждена?
	Присутствует ли странный запах?
	Нагреваются ли одновременно верхняя и нижняя пластины?
	Присутствует ли странный звук, либо оборудование неуправляемо при подъеме?

ВНИМАНИЕ!

- Необходимо осуществлять проверки оборудования ежедневно. Осуществляйте проверку оборудования – это может предотвратить возникновение серьезных поломок.
- Прекратите работу, если пользователь чувствует, что в работе оборудования есть какие-либо проблемы. По возможности просите специалистов осуществлять проверки и техническое обслуживание оборудования как можно скорее.