

taurus

BRUME PARADISE

Humidificador ultrasónico

Ultrasonic humidifier

Humidificateur à ultrasons

Ultraschall-Luftbefeuchter

Umidificatore ultrasonico

Humidificador ultrassónico

Humidificador ultrasònic

Ultrasonne luchtbevochtiger

Nawilżacz ultradźwiękowy

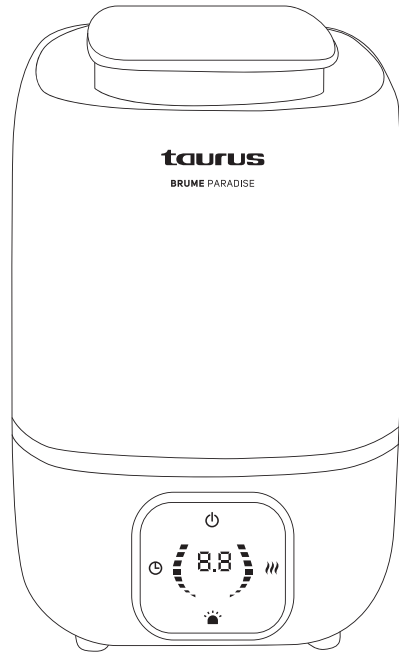
Υγραντήρας υπερήχων

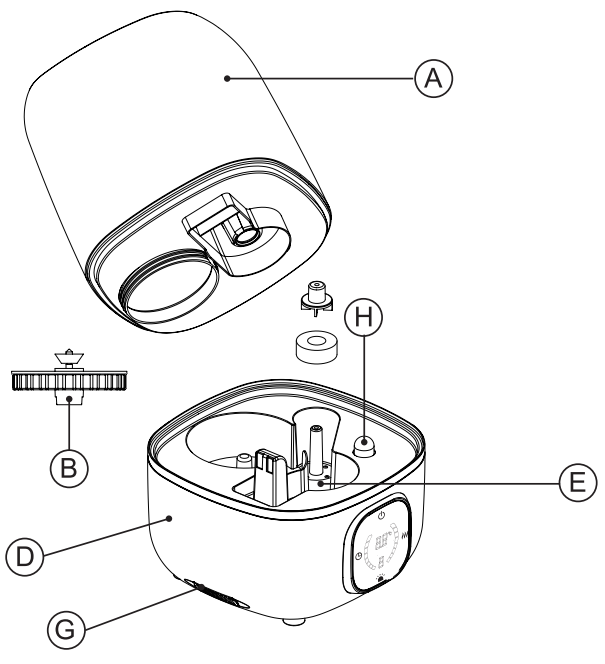
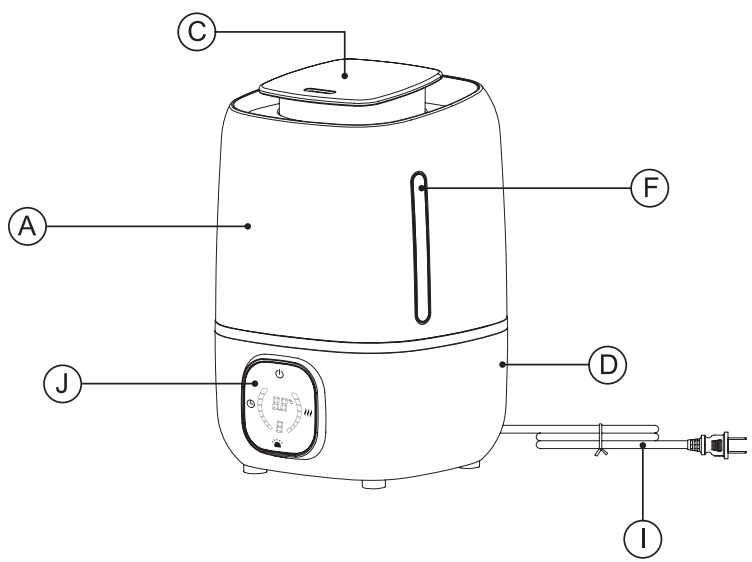
Увлажнитель Воздуха

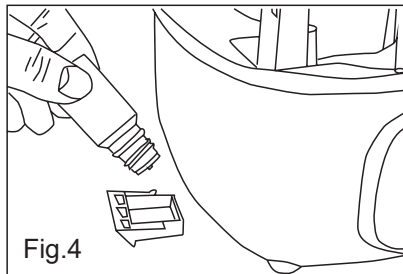
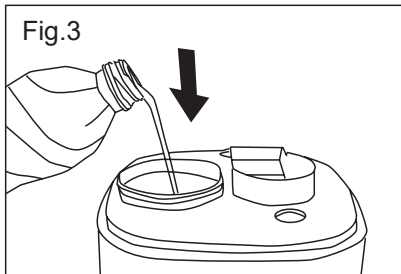
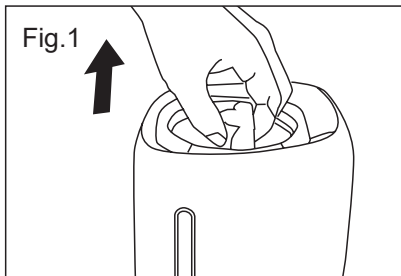
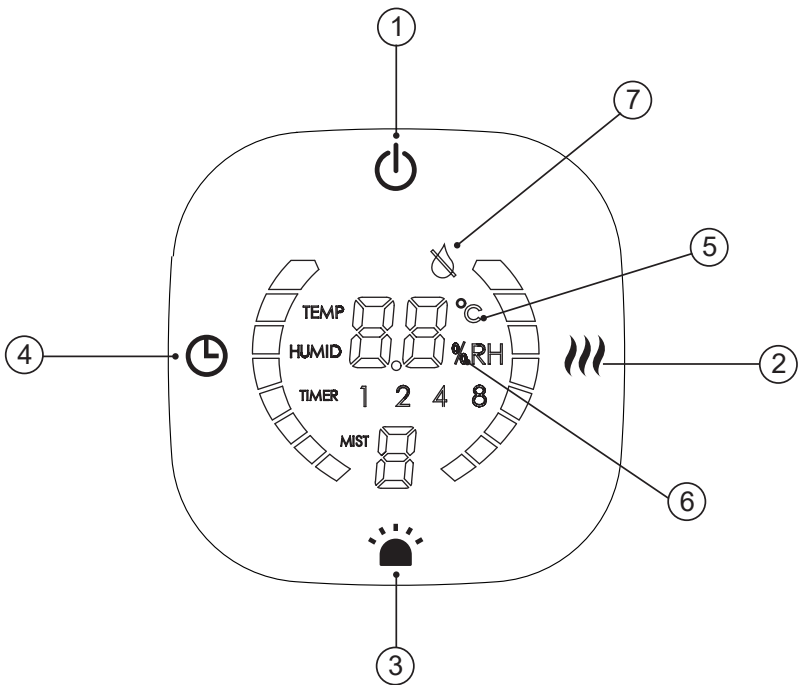
Umidificator ultrasonic

Свръхзвук овлажнител

ةيتوصلا قوف تاجومل ابءاوهلا بطرم







Español

Humidificador Brume Paradise

DESCRIPCIÓN

A	Depósito de agua
B	Tapa del depósito de agua
C	Salida de vapor
D	Base
E	Transductor
F	Indicador nivel de agua
G	Compartimento para esencias
H	Luz LED
I	Cable conexión
J	Pantalla táctil
1	Botón encendido / apagado
2	Botón regulador caudal vapor
3	Botón Luz LED: encendido / apagado
4	Temporizador
5	Temperatura
6	% Humedad relativa (%RH)
7	Indicador de depósito sin agua

UTILIZACIÓN Y CUIDADOS

- Antes de cada uso, extender completamente el cable de alimentación del aparato.
- No usar el aparato si sus accesorios no están debidamente acoplados.
- No usar el aparato si los accesorios acoplados a él presentan defectos. Proceda a sustituirlos inmediatamente.
- No poner el aparato en marcha sin agua.
- No usar el aparato si su dispositivo de puesta en marcha/paro no funciona.
- No mover el aparato mientras está en uso.
- No dar la vuelta al aparato mientras está en uso o conectado a la red.
- Desenchufar el aparato de la red cuando no se use y antes de realizar cualquier operación de limpieza.
- Guardar este aparato fuera del alcance de los niños y/o personas con capacidades físicas, sensoriales o mentales reducidas o falta de experiencia y conocimiento.
- No exponer el aparato a temperaturas extremas.
- Mantener y guardar el aparato en un lugar

seco, sin polvo y alejado de la luz del sol.

- Llene el depósito siempre con agua limpia. Le aconsejamos utilizar agua filtrada o destilada. No utilice agua mineral. **NUNCA ECHE EL AGUA DENTRO DE LA CÁMARA DE VAPO-RIZACIÓN.**
- Comprobar que la tapa esté perfectamente cerrada antes de poner en marcha el aparato.
- **ADVERTENCIA:** Pueden provocarse condensaciones de agua en las superficies y objetos situados en las inmediaciones del aparato.
- Coloque el aparato sobre una repisa plana y firme a una altura aproximada de 0,5 ó 1m del suelo. No lo use nunca posicionado en el suelo. No lo incline nunca. Asegure el aparato para evitar vuelcos.
- Asegúrese que la superficie donde se ha instalado / colocado el aparato es resistente a la humedad.
- No coloque la salida de vapor cerca de muebles, pared, ventanas, televisión o cualquier otro aparato que pueda estropearse con la humedad. Un uso excesivo o inadecuado del apartado puede producir sobresaturación de humedad del aire y provocar condensaciones de agua alrededor del humidificador.
- No utilice el aparato cuando la humedad relativa del aire supera el valor de 55%. Compruebe regularmente mediante un higrómetro que la humedad relativa del ambiente no supera este valor. La humedad relativa de confort debe situarse entre 40-60%.
- La temperatura ambiental de confort recomendada es de 18-22°C. Utilice el aparato entre este rango de temperaturas. Por debajo de esta temperatura, el ambiente puede no admitir más humedad y producirse condensaciones con mayor facilidad
- No deje el aparato en funcionamiento sin vigilancia.

MODO DE EMPLEO

NOTAS PREVIAS AL USO:

- Asegúrese de que ha retirado todo el material de embalaje del producto.

LLENADO DE AGUA:

- Es imprescindible haber llenado previamente el depósito con agua antes de poner el aparato en marcha.
- Extraer el depósito del aparato. (Fig. 1)
- Desenroscar el tapón de seguridad (B). (Fig. 2)

- Llenar el depósito con agua fría. (Fig. 3)
- Enroscar el tapón de seguridad (B), asegurándose que esté debidamente apretado.
- Si quiere utilizar esencias aromáticas, eche de 3 a 5 gotas en el compartimento de esencias (G). (Fig. 4)
- No vierta el aceite aromático directamente en el depósito de agua (A).
- Dele la vuelta al depósito y colóquelo sobre su base asegurándose de que encaja perfectamente.

USO:

- Extender completamente el cable antes de enchufar.
- Enchufar el aparato a la red eléctrica.
- Poner el aparato en marcha, accionando el botón marcha/paro (1). El aparato empieza a funcionar con caudal de vapor.
- A través de la pantalla táctil (J) puede ajustar el caudal de vapor, temporizador y luz nocturna.
- Seleccione el caudal de vapor que desee pulsando el selector (2).
- Le recomendamos comenzar por un caudal bajo para evitar condensaciones y aumentar en caso de que sea necesario.
- En caso de que no exista agua suficiente en el depósito, durante 9 segundos parpadeará una luz roja acompañada de un pitido y el humidificador se apagará. Antes de volver a ponerlo en funcionamiento, es necesario llenar el depósito de agua.
- Si durante el funcionamiento del aparato desea apagar la pantalla táctil, mantenga pulsado el botón Luz Led (3) durante 2 segundos. Para volver a encenderla pulse el botón Temporizador (4) o el botón Regulador caudal vapor (2) o el botón Luz Led (3) durante 1 segundo.
- Cuando desee poner fin a la salida de vapor, pulse el botón marcha/paro (1).
- Durante el funcionamiento, en la pantalla táctil se indica la temperatura interna del aparato, así como la humedad relativa ambiental.

FUNCIÓN LUZ:

- El aparato dispone de la función luz nocturna. Para activar y desactivar esta función pulsar el botón (3) de la pantalla táctil.

FUNCIÓN TIMER:

- Se puede controlar el tiempo de funcionamiento del aparato (1, 2, 4, 8 horas).

- Para programar un tiempo de funcionamiento simplemente selecciónelo pulsando sobre el botón de la pantalla (4).

UNA VEZ FINALIZADO EL USO DEL APARATO:

- Desenchufar el aparato de la red eléctrica.
- Retirar el agua del depósito.
- Limpiar el aparato.

LIMPIEZA

- Desenchufar el aparato de la red y dejarlo enfriar antes de iniciar cualquier operación de limpieza.
- Limpiar el conjunto eléctrico y el conector de red con un paño húmedo y secarlos después. **NO SUMERGIRLOS NUNCA EN AGUA O CUALQUIER OTRO LÍQUIDO.**
- Limpiar el aparato con un paño húmedo impregnado con unas gotas de detergente y secarlo después.
- No utilizar disolventes, ni productos con un factor pH ácido o básico como la lejía, ni productos abrasivos, para la limpieza del aparato.
- No sumergir el aparato en agua u otro líquido, ni ponerlo bajo el grifo.
- No sumergir el conector en agua u otro líquido ni ponerlo bajo el grifo.
- Si el aparato no se mantiene en buen estado de limpieza, su superficie puede degradarse y afectar de forma inexorable la duración de la vida del aparato y conducir a una situación peligrosa.
- A continuación, seque todas las piezas antes de su montaje y guardado.
- Es posible que el transductor (E) presente algunos depósitos calcáreos, sobre todo en zonas con aguas duras. Para eliminar este inconveniente:
- Limpie el transductor (E).
- Pase un paño seco y elimine los restos de humedad.
- No ponga el transductor directamente bajo el grifo.
- No frote el transductor con un objeto duro o metálico.
- No utilice productos químicos para su limpieza.

TRATAMIENTO DE LAS INCRUSTACIONES CALCÁREAS:

- Para un perfecto funcionamiento del aparato, éste deberá estar libre de incrustaciones de cal o magnesio, originadas por el uso de aguas de alta dureza.
- Para evitar este tipo de problema se recomienda el uso de aguas de baja mineralización calcárea o magnésica.
- En todo caso, si no es posible el uso del tipo de agua recomendado anteriormente, deberá proceder periódicamente a un tratamiento de descalcificación del aparato, con una periodicidad de:
 - Cada 6 semanas si el agua es “ muy dura ”.
 - Cada 12 semanas si el agua es “ dura ”.
- Para ello deberá usar un producto antical.
- Llenar el depósito con agua y el producto antical, dejar actuar unos 30 minutos, vaciar y limpiar con abundante agua
- No se recomiendan soluciones caseras, tal como el uso de vinagre, en los tratamientos de descalcificación del aparato.

RECOMENDACIONES:

- Nunca deje agua dentro de la base ni del depósito.
- Nota: Las acumulaciones de agua durante mucho tiempo pueden crear bacterias y moho (hongos).
- Seque cuidadosamente todas las partes del interior del aparato prestando especial atención al transductor.
- Almacene el aparato en un lugar seco y fresco.

English

Humidifier Brume Paradise

DESCRIPTION

A	Water tank
B	Tank cover
C	Mist outlet
D	Base
E	Transducer
F	Water level display
G	Aroma compartment
H	LED light
I	Power cord
J	Touch screen
1	On / Off button
2	Mist flow button
3	On / Off LED light button
4	Timer
5	Temperature
6	% Relative humidity (%RH)
7	Indicator of lack of water

USE AND CARE

- Fully extend the appliance's power cable before each use.
- Do not use the appliance if its accessories are not properly fitted.
- Do not use the appliance if the accessories attached to it are defective. Replace them immediately.
- Do not switch the appliance on without water.
- Do not use the appliance if the on/off switch does not work.
- Do not move the appliance while in use.
- Do not turn the appliance over while it is in use or connected to the mains.
- Unplug the appliance from the mains when not in use and before undertaking any cleaning task.
- Store this appliance out of reach of children and/or persons with physical, sensory or reduced mental or lack of experience and knowledge.
- Do not expose the appliance to extreme temperatures.
- Keep the appliance in a dry, dust-free place, out of direct sunlight.

- Always fill the tank with clean water. We recommend you use filtered or distilled water. Do not use mineral water. NEVER POUR WATER IN THE STEAM CHAMBER.
- Check that the lid is closed properly before starting the appliance.
- CAUTION: Water condensation may appear on the surfaces and objects around this appliance.
- Place on a flat, firm shelf about 0,5m or 1 m from the floor. Never use on the floor. Never tip. Secure the appliance to prevent it tipping over.
- Make sure the surface on which the appliance is installed/placed is moisture resistant.
- Do not place the steam outlet closet o furniture, a wall, a TV or any other appliance that could be damaged by the moisture. Excessive use or misuse of the appliance could over-saturate the air humidity and cause water to condense around the humidifier.
- Do not use the appliance when relative air humidity exceeds 55%. Using a hygrometer, regulary check that the room's relative humidity is between 40%-60%.

- The recommended comfortable room temperature is from 18-22 °C. Use the appliance within this range temperature. Below this temperature, the air in the room cannot absorb more moisture and condensation is more likely.
- Do not leave the appliance unattended when switched on.

INSTRUCTIONS FOR USE

BEFORE USE:

- Make sure that all products' packaging has been removed.

FILLING WITH WATER:

- You must fill the water compartment before turning on the appliance.
- Remove the appliance's deposit (Fig. 1).
- Unscrew the safety cap (B) (Fig. 2)
- Fill the compartment with cold water (Fig. 3)
- Screw on the safety cap (B), making sure it is tightened properly.
- If you wish to use an aroma essence pour a few drops (3 -5) into the aroma compartment (G). (Fig. 4)
- Do not pour the aroma essence directly into the water tank (A).
- Turn the tank back over, and place it on the

base while making sure that it is seated correctly.

USE:

- Extend the cable completely before plugging it in.
- Connect the appliance to the mains.
- Turn the appliance on, by using the on/off button (1). The appliance starts operating with mist.
- You can adjust the mist flow, timer and night light through the touch screen (J).
- Choose the desired mist flow by pressing the selector (2).
- We recommend you start with a low flow to avoid condensation and increase this if necessary.
- If there is insufficient water in the tank, a red light will flash with a beep for 9 seconds and the humidifier will turn off. Before turning the device back on, it will be necessary to refill the tank with water.
- If during the operation you want to have the touch screen turned off, press and hold the Led Light button (3) for 2 seconds. To turn it on again, press the Timer button (4) or Mist flow button (2) or On/off led light button (3) for 1 second.
- When you want to stop the appliance from emitting steam, press the On / Off button (1).
- During the operation, the internal temperature of the humidifier and the relative air humidity are displayed on the screen.

LIGHT FUNCTION:

- The appliance has a night light function. To activate and deactivate this function press the button (3) on the touch screen.

TIMER FUNCTION

- The appliance's operating time can be controlled (1, 2, 4, 8 hours).
- To program the operating time simply select it using the screen button (4).

ONCE YOU HAVE FINISHED USING THE APPLIANCE:

- Unplug the appliance from the mains.
- Remove the water from the water tank.
- Clean the appliance.

CLEANING

- Disconnect the appliance from the mains and allow it to cool before undertaking any cleaning task.
- Clean the electrical equipment and the mains connection with a damp cloth and dry. **DO NOT IMMERSER IN WATER OR ANY OTHER LIQUID.**
- Clean the equipment with a damp cloth with a few drops of washing-up liquid and then dry.
- Do not use solvents, or products with an acid or base pH such as bleach, or abrasive products, for cleaning the appliance.
- Never submerge the appliance in water or any other liquid or place it under running water.
- Never submerge the connector in water or any other liquid or place it under running water.
- If the appliance is not in good condition of cleanliness, its surface may degrade and inexorably affect the duration of the appliance's useful life and could become unsafe to use.
- Then dry all parts before its assembly and storage.
- There may be some scale deposits in the transducer (E), particularly in areas with hard water:
- Overcome this drawback by cleaning the transducer (E).
- Rub down with a dry cloth and remove remains of moisture.
- Do not place the transducer directly under the tap.
- Do not rub the transducer with hard or metal objects.
- Do not clean with chemical products.

HOW TO DEAL WITH LIME SCALE INCRUSTATIONS:

- For the appliance to work correctly it should be kept free of limescale or magnesium incrustations caused by the use of hard water.
- To prevent this kind of problem, we recommend the use of water with low lime or magnesium mineralisation.
- However, if it is not possible to use the kind of water recommended above, you should periodically remove the limescale from the appliance:
 - Every 6 weeks if the water is "very hard".
 - Every 12 weeks if the water is "hard".

- A specific anti-lime scale product should be used on this kind of product.
- Fill the tank with water plus the anti-lime product, leave about 30 minutes, drain and clean with water.
- Homemade solutions are not recommended in the decaling of this appliance, such as the use of vinegar.

RECOMMENDATIONS:

- Never leave water in the base or in the tank.
- Note: Water accumulated over long periods may create bacteria and mildew (fungus).
- Dry all the parts inside the appliance carefully, paying particular attention to the transducer.
- Store the appliance in a cool, dry

Français

Humidificateur Brume Paradise

DESCRIPTION

- A Réservoir d'eau
- B Couvercle du réservoir d'eau
- C Sortie de vapeur
- D Base
- E Transducteur
- F Indicateur de niveau d'eau
- G Compartiment pour essences aromatiques
- H Lumière DEL
- I Cordon d'alimentation
- J Écran tactile
 1. Bouton marche/arrêt
 2. Bouton de réglage du débit de vapeur
 3. Bouton voyant DEL marche/arrêt
 4. Minuterie
 5. Température
 6. % Humidité relative (%HR)
 7. Indicateur de réservoir d'eau vide

UTILISATION ET ENTRETIEN

- Avant chaque utilisation, dérouler complètement le câble électrique de l'appareil.
- Ne pas utiliser l'appareil si ses accessoires ne sont pas dûment fixés.
- Ne pas utiliser l'appareil si ses accessoires présentent des défauts. Le cas échéant, les remplacer immédiatement.
- Ne jamais mettre en marche l'appareil sans eau.
- Ne pas utiliser l'appareil si son dispositif de mise en marche/arrêt ne fonctionne pas.
- Ne pas faire bouger l'appareil durant son fonctionnement
- Ne pas retourner l'appareil quand il est en cours d'utilisation ou branché au secteur.
- Débrancher l'appareil du secteur quand il n'est pas utilisé et avant de procéder à toute opération de nettoyage.
- Tenir cet appareil hors de portée des enfants ou des personnes ayant des capacités physiques, sensorielles ou mentales réduites, ou présentant un manque d'expérience et de connaissances.
- Ne pas exposer l'appareil à de fortes tempéra-

tures.

- Garder et ranger l'appareil en lieu sec, à l'abri de la poussière et loin des rayons solaires.
- Toujours remplir le réservoir avec de l'eau propre. Nous vous recommandons d'utiliser de l'eau filtrée ou distillée. Ne jamais utiliser d'eau minérale. **NE JAMAIS VERSER D'EAU DANS LA CHAMBRE DE VAPORISATION.**
- Vérifier que le couvercle est parfaitement fermé avant de mettre en marche l'appareil.
- **AVERTISSEMENT** : Des condensations d'eau peuvent se produire sur les surfaces et les objets placés à proximité de l'appareil.
- Installez l'appareil sur une étagère plane et ferme à une hauteur de 0,5 –1 m environ du sol. Ne l'utilisez jamais à même le sol. Ne l'inclinez jamais. Fixez l'appareil afin d'éviter qu'il ne se renverse.
- Vérifiez que la surface d'installation de l'appareil résiste à l'humidité.
- Ne positionnez pas la sortie de vapeur en direction de meubles, murs, fenêtres, télévision ou tout autre dispositif sensible à l'humidité. Une utilisation excessive ou inappropriée de l'appareil peut impliquer une saturation d'humidité dans l'air et provoquer la formation de condensation autour de l'humidificateur.
- N'utilisez pas l'appareil lorsque l'humidité relative est supérieure à 55 %. À l'aide d'un hygromètre, vérifiez régulièrement que l'humidité relative ambiante ne dépasse pas cette valeur. L'humidité relative de confort se situe entre 40 et 60 %.
- La température ambiante de confort recommandée est de 18-22° C. Utilisez l'appareil dans cette fourchette de température. En-dessous de cette température, l'atmosphère pourrait ne pas admettre plus d'humidité et faciliter la formation de condensation.
- Ne laissez pas l'appareil fonctionner sans surveillance.

MODE D'EMPLOI

REMARQUES AVANT UTILISATION:

- Vérifier d'avoir retiré tout le matériel d'emballage du produit.

REMPLISSAGE D'EAU:

- Il est indispensable de remplir d'eau le réservoir avant de mettre en marche l'appareil.
- Retirer le réservoir d'eau. (Fig. 1)
- Dévissez le bouchon de sécurité (B). (Fig. 2)

- Remplir le réservoir d'eau froide. (Fig. 3)
- Visser le capuchon de sécurité (B) en s'assurant qu'il est correctement serré.
- Si vous voulez utiliser des essences aromatiques, versez de 3 à 5 gouttes dans le compartiment des essences (G). (Fig. 4)
- Ne pas verser d'huile aromatique directement dans le réservoir d'eau (A).
- Retournez le réservoir et placez-le sur sa base en veillant à bien l'emboîter.

UTILISATION:

- Dérouler complètement le câble avant de le brancher.
- Brancher l'appareil au réseau électrique.
- Mettre l'appareil en marche en actionnant l'interrupteur de marche/arrêt (1). L'appareil commence à fonctionner en utilisant la vapeur.
- Grâce à l'écran tactile (J), il est possible de régler le débit de vapeur, la minuterie et la veilleuse.
- Sélectionner le débit de vapeur et appuyer sur le sélecteur (2).
- Nous vous recommandons de commencer par un faible débit pour éviter la condensation et d'augmenter par la suite si nécessaire.
- S'il n'y a pas assez d'eau dans le réservoir, un voyant rouge clignotera pendant 9 secondes, accompagné d'un bip, et l'humidificateur s'éteindra. Avant de le remettre en route, il faudra remplir le réservoir d'eau.
- S'il est souhaité éteindre l'écran tactile durant le fonctionnement de l'appareil, maintenir le bouton Éclairage lumineux (3) enfoncé pendant 2 secondes. Pour le rallumer, appuyer sur le bouton Minuterie (4) ou le bouton de Réglage du débit de vapeur (2) ou sur le bouton voyant DEL marche/arrêt (3) pendant 1 seconde.
- Pour arrêter la vapeur, appuyer sur le bouton marche/arrêt (1).
- Durant le fonctionnement, la température interne de l'appareil est indiquée sur l'écran tactile, tout comme l'humidité relative de l'environnement.

FONCTION ÉCLAIRAGE:

- L'appareil dispose d'une fonction d'éclairage nocturne. Pour activer et désactiver cette fonction, appuyer sur le bouton (3) de l'écran tactile.

FONCTION MINUTERIE:

- Il est possible de contrôler la durée de fonctionnement de l'appareil (1, 2, 4, 8 heures).

- Pour programmer une durée de fonctionnement, il suffit de la sélectionner en appuyant sur le bouton de l'écran (4).

APRÈS UTILISATION DE L'APPAREIL:

- Débrancher l'appareil de la prise secteur.
- Retirer l'eau du réservoir.
- Nettoyer l'appareil.

NETTOYAGE

- Débrancher l'appareil du secteur et attendre son refroidissement complet avant de le nettoyer.
- Nettoyer l'appareil électrique et son connecteur avec un chiffon humide et bien les sécher ensuite. **NE JAMAIS IMMERGER L'APPAREIL NI LE CONNECTEUR DANS L'EAU NI AUCUN AUTRE LIQUIDE.**
- Nettoyer l'appareil avec un chiffon humide imprégné de quelques gouttes de détergent et le laisser sécher.
- Ne pas utiliser de solvants ni de produits au pH acide ou basique tels que l'eau de Javel, ni de produits abrasifs pour nettoyer l'appareil.
- Ne pas immerger l'appareil dans l'eau ou dans tout autre liquide, ni le passer sous un robinet.
- Ne jamais immerger la fiche dans l'eau ou dans tout autre liquide.
- Si l'appareil n'est pas maintenu dans un bon état de propreté, sa surface peut se dégrader et affecter de façon inexorable la durée de vie de l'appareil et le rendre dangereux.
- Avant son montage et stockage, veiller à bien sécher toutes les pièces.
- Il se peut que le transducteur (E) présente des dépôts calcaires, surtout dans les régions où l'eau est dure. Pour éviter cet inconvénient :
- Nettoyez le transducteur (E).
- Passer un chiffon sec et éliminer les traces d'humidité.
- Ne pas mettre le transducteur directement sous le robinet.
- Ne pas frotter le transducteur avec un objet dur ou métallique.
- Ne pas utiliser de produits chimiques pour le nettoyer.

TRAITEMENT DES INCRUSTATIONS DE TARTRE:

- Pour un parfait fonctionnement de l'appareil,

celui-ci doit être libre de toute incrustation de calcaire ou magnésium résultant de l'utilisation d'eau trop dure.

- Pour éviter ce type de problème, il est recommandé d'utiliser des eaux faibles en minéraux calcaires ou en magnésium.
- S'il n'était pas possible d'utiliser le type d'eau recommandé antérieurement, vous devrez procéder régulièrement à un détartrage de l'appareil, à la fréquence suivante:
 - Toutes les 6 semaines si l'eau est «très dure».
 - Toutes les 12 semaines en cas d'eau «dure».
- Pour cela, il vous faudra utiliser un produit anti-calcaire.
- Remplir le réservoir avec de l'eau et un produit anti-calcaire, laisser agir 30 minutes, vider et rincer à l'eau.
- Les solutions maison, comme l'utilisation de vinaigre, pour les traitements de détartrage de l'appareil, ne sont pas recommandées.

RECOMMANDATIONS:

- Ne laissez jamais de l'eau à l'intérieur de la base ni du réservoir.
- Remarque : les accumulations d'eau prolongées peuvent entraîner le développement de bactéries et de germes (moisissures).
- Essayez avec soins tous les éléments de l'intérieur de l'appareil, en particulier le transducteur.
- Conservez l'appareil dans un lieu sec et frais.

Deutsch

Luftbefeuchter Brume Paradise

BEZEICHNUNG

A	Wassertank
B	Deckel des Frischwasserbehälters
C	Dampfaustritt
D	Basis
E	Wandler
F	Wasserstandsanzeiger
G	Fach für Essenzen
H	LED-Licht
I	Netzkabel
J	Touchscreen
1.	An-/Aus-Taste
2.	Regulierknopf Dampfdurchfluss
3.	LED-Taste: Ein/Aus
4.	Timer
5.	Temperatur
6.	% Relative Feuchte (%RH)
7.	Anzeige für leeren Tank

BENUTZUNG UND PFLEGE

- Vor jedem Gebrauch des Geräts das Stromkabel vollständig abwickeln.
- Gerät nicht benutzen, wenn Zubehör oder Ersatzteile nicht richtig befestigt sind.
- Gerät nicht benutzen, wenn die Zubehörteile mangelhaft sind. Ersetzen Sie diese sofort.
- Niemals das Gerät ohne Wasser einschalten.
- Benützen Sie das Gerät nicht, wenn der An-/Ausschalter nicht funktioniert.
- Das Gerät nicht bewegen, während es in Betrieb ist.
- Solange das Gerät in Betrieb oder ans Netz geschlossen ist, darf es nicht umgedreht werden.
- Ziehen Sie den Stecker heraus und lassen Sie das Gerät abkühlen, bevor Sie mit der Reinigung beginnen.
- Das Gerät außerhalb der Reichweite von Kindern und/oder Personen mit eingeschränkten körperlichen, sensorischen oder geistigen Fähigkeiten bzw. Personen ohne ausreichende Erfahrung und Kenntnisse aufbewahren.
- Das Gerät darf keinen extremen Temperaturen ausgesetzt werden.

- Das Gerät an einem trockenen, staubfreien und vor Sonnenlicht geschützten Ort aufbewahren.
- Befüllen Sie den Wassertank stets mit sauberem Wasser. Wir empfehlen Ihnen, gefiltertes oder destilliertes Wasser zu verwenden. Kein Mineralwasser verwenden. **GIESSEN SIE DAS WASSER NIEMALS IN DIE VERDAMPFUNGSKAMMER.**
- Überprüfen Sie vor Inbetriebnahme des Geräts, ob der Deckel vollständig geschlossen ist.
- **WARNUNG:** An den Oberflächen und Gegenständen der unmittelbaren Umgebung des Gerätes können Wasserkondensationen entstehen.
- Stellen Sie das Gerät auf eine ebene, feste Unterlage, die sich ca. 0,5 oder 1 m über dem Boden befindet. Nicht direkt auf den Fußboden stellen. Nicht schräg stellen. Fixieren Sie das Gerät, um ein Umkippen zu vermeiden.
- Stellen Sie sicher, dass das Gerät auf einer feuchtigkeitsbeständigen Oberfläche aufgestellt ist.
- Achten Sie darauf, dass der Dampf nicht in der Nähe von Möbeln, Wänden, Fenstern, TV-Geräten bzw. anderen Geräten austritt, die durch Feuchtigkeit beschädigt werden könnten. Eine übermäßige bzw. unsachgemäße Verwendung des Geräts kann zu einer Feuchtigkeitsübersättigung der Luft und somit zu Kondensationsbildung um den Luftbefeuchter führen.
- Verwenden Sie das Gerät nicht, wenn die relative Luftfeuchtigkeit über 55% beträgt. Überprüfen Sie die relative Raumluftfeuchtigkeit regelmäßig mit einem Feuchtigkeitsmesser, um diesen Wert nicht zu übersteigen. Die relative Feuchtigkeit muss zwischen 40-60 % liegen.
- Die empfohlene Raumtemperatur beträgt zwischen 18 und 22 °C. Verwenden Sie das Gerät innerhalb dieses Temperaturbereichs. Bei niedrigeren Temperaturen kann der Raum den Dampf nicht mehr absorbieren und eine Kondensationsbildung wird begünstigt.
- Lassen Sie das Gerät nicht unbeaufsichtigt eingeschaltet.

BENUTZUNGSHINWEISE

VOR DER BENUTZUNG:

- Vergewissern Sie sich, dass Sie das gesamte Verpackungsmaterial des Produkts entfernt haben.

MIT WASSER FÜLLEN:

- Der Behälter muss unbedingt mit Wasser gefüllt werden, bevor die Maschine in Gang

gesetzt werden kann.

- Den Tank aus dem Gerät nehmen. (Fig. 1)
- Den Sicherheitsdeckel (B) abschrauben. (Fig. 2)
- Den Tank mit kaltem Wasser füllen. (Fig. 3)
- Den Sicherheitsdeckel (B) aufschrauben, sicherstellen, dass er fest sitzt.
- Wenn Sie Aromasensenzen verwenden möchten, geben Sie 3 bis 5 Tropfen in das Essenzfach (G). (Fig. 4)
- Das Aroma öl nicht direkt in den Wassertank (A) geben.
- Wassertank umdrehen und so auf den Sockel setzen, dass er fest einrastet.

BENUTZUNG:

- Vor Anschluss das Kabel völlig ausrollen.
- Schließen Sie das Gerät an das Stromnetz an.
- Stellen Sie das Gerät an, indem Sie den An-/Ausschalter betätigen (1). Das Gerät startet den Betrieb mit dem Dampffluss.
- Über die Touchscreen (J) können Sie den Dampffluss, den Timer und das Nachtlicht einstellen.
- Wählen Sie den gewünschten Dampfdruck durch Drücken der Auswahl Taste (2).
- Wir empfehlen Ihnen, mit einem niedrigen Dampfstrom zu beginnen, um eine Kondensationsbildung zu vermeiden. Erhöhen Sie die Leistung bei Bedarf.
- Sollte sich nicht genügend Wasser im Tank befinden, blinkt 9 Sekunden lang ein rotes Licht, begleitet von einem Piepton auf und der Befeuchter schaltet sich ab. Bevor er wieder eingeschaltet wird, muss der Wassertank wieder aufgefüllt werden.
- Wenn Sie den Berührbildschirm während des Betriebs ausschalten möchten, halten Sie die LED-Licht-Taste (3) 2 Sekunden lang gedrückt. Um ihn wieder einzuschalten, drücken Sie die Timer-Taste (4) oder die Regulierknopf Dampfdruckfluss (2) oder die LED-Taste (3) 1 Sekunde lang.
- Wenn Sie den Dampfaustritt beenden wollen, drücken Sie die Start-/Stopptaste (1).
- Während des Betriebs wird auf der Touchscreen die interne Temperatur des Geräts, sowie die relative Umgebungsfeuchte angezeigt.

LICHTFUNKTION:

- Das Gerät verfügt über eine Nachtlichtfunktion. Zum Ein- und Ausschalten dieser Funktion die

Taste (3) der Touchscreen drücken.

ZEITUHRFUNKTION:

- Die Betriebszeit des Geräts kann eingestellt werden (1, 2, 4, 8 Stunden).
- Um eine Betriebszeit einzustellen, wählen Sie diese einfach durch Drücken der Taste auf dem Bildschirm (4) aus.

NACH DER BENUTZUNG DES GERÄTS:

- Den Stecker aus der Netzdose ziehen.
- Das Wasser aus dem Wassertank gießen.
- Reinigen Sie das Gerät.

REINIGUNG

- Ziehen Sie den Stecker heraus und lassen Sie das Gerät abkühlen, bevor Sie mit der Reinigung beginnen.
- Reinigen Sie die elektrische Einheit und den Netzstecker mit einem feuchten Tuch und trocknen Sie diese danach ab. NIEMALS IN WASSER ODER EINE ANDERE FLÜSSIGKEIT EINTAUCHEN.
- Reinigen Sie das Gerät mit einem feuchten Tuch, auf das Sie einige Tropfen Reinigungsmittel geben und trocknen Sie es danach ab.
- Verwenden Sie zur Reinigung des Geräts weder Löse- oder Scheuermittel, noch Produkte mit einem sauren oder basischen pH-Wert wie z.B. Lauge.
- Das Gerät nicht in Wasser oder andere Flüssigkeiten tauchen und nicht unter den Wasserhahn halten.
- Die Steckdose nicht in Wasser oder andere Flüssigkeiten tauchen und nicht unter den Wasserhahn halten.
- Halten Sie das Gerät nicht sauber, so könnten sich der Zustand seiner Oberfläche verschlechtern, seine Lebenszeit negativ beeinflusst und gefährliche Situationen verursacht werden.
- Trocknen Sie alle Teile gut ab, bevor Sie das Gerät montieren und aufbewahren.
- Der Leiter (E) weist möglicherweise einige Kalkablagerungen auf, vor allem in Gebieten mit hartem Wasser. So können Sie diesem Umstand Abhilfe schaffen:
- Reinigen Sie den Transduktor (E).
- Mit einem trockenen Tuch nachreiben, damit keine Feuchtigkeit verbleibt.
- Halten Sie den Transduktor nicht direkt unter fließendes Wasser.

- Reiben Sie den Wandler nicht mit harten oder metallischen Gegenständen ab.
- Verwenden Sie keine chemischen Produkte für seine Reinigung

BEHANDLUNG VON VERKRUSTETEN KALKABLAGERUNGEN:

- Für den perfekten Betrieb ist das Gerät von Kalk- oder Magnesiumresten zu befreien, die sich durch besonders hartes Wasser ablagern.
- Um dies zu vermeiden empfiehlt sich der Gebrauch von Wasser mit geringem Kalk oder Magnesiumgehalt.
- Steht das empfohlene Wasser nicht zur Verfügung, sollte in folgenden Abständen eine Entkalkungsbehandlung erfolgen:
 - Alle 6 Wochen wenn das Wasser " sehr hart " ist.
 - Alle 12 Wochen wenn das Wasser " hart " ist.
- Sie müssen dafür ein Antikalkprodukt verwenden.
- Füllen Sie den Tank mit Wasser und einem Entkalkungsprodukt, lassen Sie dieses 30 Minuten wirken, schütten Sie das Wasser aus und spülen Sie den Tank mit klarem Wasser aus.
- Hausgemachte Lösungen, wie mit Essig zubereitete Flüssigkeiten, sind nicht zur Entkalkung des Geräts geeignet.

EMPFEHLUNGEN

- Lassen Sie niemals Wasser im Innentank bzw. Wassertank.
- Anmerkung: Durch nicht entfernte Wasserreste im Tank können sich Bakterien und Schimmel (Pilze) bilden.
- Trocknen Sie alle Innenteile des Geräts vorsichtig ab. Der Wandler ist besonders empfindlich!
- Bewahren Sie das Gerät an einem trockenen und kühlen Ort auf.

Italiano

Umidificatore Brume Paradise

DESCRIZIONE

A	Serbatoio dell'acqua
B	Coperchio del serbatoio dell'acqua
C	Uscita del vapore
D	Base
E	Trasduttore
F	Indicatore del livello dell'acqua
G	Vano per essenze
H	Luce LED
I	Cavo di collegamento
J	Touchscreen
1.	Interruttore accensione/spengimento
2.	Pulsante regolatore del flusso di vapore
3.	Pulsante Spia LED: accensione / spegnimento
4.	Temporizzatore
5.	Temperatura
6.	% Umidità relativa (%RH)
7.	Indicatore di serbatoio vuoto

PRECAUZIONI D'USO

- Prima di ogni utilizzo, svolgere completamente il cavo dell'apparecchio.
- Non utilizzare l'apparecchio se gli accessori non sono correttamente montati.
- Non utilizzare l'apparecchio se gli accessori presentano dei difetti. Sostituirli immediatamente.
- Non utilizzare l'apparecchio senza acqua.
- Non utilizzare l'apparecchio se il suo dispositivo di accensione/spengimento non funziona.
- Non muovere l'apparecchio durante l'uso.
- Non capovolgere l'apparecchio se è in funzione o collegato alla presa.
- Scollegare la spina dalla presa di corrente quando l'apparecchio non è in uso e prima di eseguire qualsiasi operazione di pulizia.
- Conservare questo apparecchio fuori dalla portata dei bambini e/o di persone con problemi fisici, mentali o di sensibilità, o con mancanza di esperienza e conoscenza.
- Non esporre l'apparecchio a temperature estreme.

- Conservare e riporre l'apparecchio in luogo asciutto, lontano dalla polvere e dalla luce del sole.
- Riempire il serbatoio sempre con acqua pulita. Consigliamo di utilizzare acqua filtrata o distillata. Non utilizzare acqua minerale. **NON VERSARE ACQUA NELLA CAMERA DI VAPORIZZAZIONE.**
- Verificare che il coperchio sia perfettamente chiuso prima di mettere in funzione l'apparecchio.
- **AVVERTIMENTO:** Si possono formare delle condensazioni d'acqua sulle superfici e oggetti situati nelle vicinanze dell'apparecchio.
- Collocare l'apparecchio su una superficie piana e stabile, a circa 0,5 o 1 metro dal pavimento. Non metterlo mai sul pavimento. Non inclinarlo. Bloccare l'apparecchio per evitare di rovesciarlo.
- Controllare che la superficie sulla quale si installa o si colloca l'apparecchio resista all'umidità.
- Non collocare l'uscita del vapore vicino a mobili, pareti, finestre, televisori o a qualsiasi altro apparecchio che possa patire l'umidità. Un uso troppo prolungato o inadeguato dell'apparecchio può saturare l'ambiente con un eccesso di umidità e provocare la formazione di condensa intorno all'umidificatore.
- Non utilizzare l'apparecchio se l'umidità relativa dell'aria supera il 55%. Controllare regolarmente con un igrometro che l'umidità relativa dell'aria non superi questo valore. Per ottenere un ambiente confortevole l'umidità relativa deve essere compresa tra il 40 % e il 60 %.
- La temperatura ambiente raccomandata per il massimo comfort è compresa tra 18 °C e 22 °C. Utilizzare l'apparecchio in questo intervallo di temperature. Se la temperatura è inferiore a quanto indicato, l'ambiente potrebbe non riuscire ad assorbire l'umidità, facilitando la formazione di condensa.
- Non lasciare l'apparecchio in funzione senza controllo.

MODALITÀ D'USO

PRIMA DEL L'USO:

- Assicurarsi di aver rimosso dal prodotto tutto il materiale di imballaggio.

RIEMPIMENTO D'ACQUA:

- È necessario riempire il serbatoio con acqua prima di avviare l'apparecchio.

- Rimuovere il serbatoio dall'apparecchio. (Fig. 1)
- Svitare il tappo di sicurezza (B). (Fig. 2)
- Riempire il serbatoio con acqua fredda. (Fig. 3)
- Avvitare il tappo di sicurezza (B), assicurandosi di stringerlo correttamente.
- Se si desiderano utilizzare essenze aromatiche, versare da 3 a 5 gocce nel vano delle essenze (G). (Fig. 4)
- Non versare l'olio essenziale direttamente nel serbatoio dell'acqua (A).
- Capovolgere il serbatoio e posizionarlo sulla base verificando che si incastrano perfettamente.

USO:

- Svolgere completamente il cavo prima di inserire la spina.
- Collegare l'apparecchio alla rete elettrica.
- Avviare l'apparecchio azionando l'interruttore accensione/spegnimento (1). L'apparecchio inizia a funzionare, emettendo flusso di vapore.
- Mediante il touchscreen (J) si possono regolare flusso di vapore, temporizzatore e luce notturna.
- Selezionare il flusso di vapore desiderato, premendo il selettore (2).
- Per evitare la formazione di condensa, consigliamo di iniziare con un flusso moderato per aumentarlo in caso di necessità.
- Se nel serbatoio non ci fosse abbastanza acqua, una spia rossa lampeggia per 9 secondi, si sente un segnale acustico e l'apparecchio si spegne. Prima di rimetterlo in funzionamento è necessario riempire il serbatoio dell'acqua.
- Se durante il funzionamento dell'apparecchio si desidera spegnere il touchscreen, tenere premuto il pulsante LED luminoso (3) per 2 secondi. Per riaccenderlo, tenere premuto il pulsante Temporizzatore (4) o il pulsante Regolatore del flusso di vapore (2) o il pulsante Spia Led (3) per 1 secondo.
- Quando si desidera arrestare l'emissione di vapore, premere il pulsante accensione/spegnimento (1).
- Durante il funzionamento, sul touchscreen appare la temperatura interna dell'apparecchio, nonché l'umidità ambientale relativa.

FUNZIONE LUCE:

- L'apparato dispone di una funzione luce notturna. Per attivare e disattivare tale funzione, premere il relativo pulsante (3) sul touchscreen.

FUNZIONE TIMER:

- È possibile controllare il tempo di funzionamento dell'apparecchio (1, 2, 4, 8 ore).
- Per programmare il tempo di funzionamento, basta selezionarlo premendo il relativo pulsante sul touchscreen (4).

UNA VOLTA CONCLUSO L'UTILIZZO DELL'APPARECCHIO:

- Scollegare l'apparecchio dalla rete.
- Svuotare il serbatoio dell'acqua.
- Pulire l'apparecchio.

PULIZIA

- Scollegare la spina dalla rete elettrica e aspettare che l'apparecchio si raffreddi, prima di eseguirne la pulizia.
- Pulire l'unità elettrica e il connettore di rete con un panno umido e poi asciugarli. **NON IMMERGERLI MAI IN ACQUA O IN QUALUNQUE ALTRO LIQUIDO.**
- Pulire il gruppo elettrico con un panno umido, quindi asciugarlo.
- Per la pulizia non impiegare solventi o prodotti a pH acido o basico, come la candeggina, né prodotti abrasivi.
- Non immergere l'apparecchio in acqua o altri liquidi, né lavarlo con acqua corrente.
- Non immergere l'apparecchio in acqua o altri liquidi, né lavarlo con acqua corrente.
- La mancata pulizia periodica dell'apparecchio può provocare il deterioramento delle superfici, compromettendone la durata operativa e la sicurezza.
- Prima di montare e riporre l'apparecchio, asciugare bene tutti i pezzi.
- È possibile che nel trasduttore (E) vi siano depositi di calcare, soprattutto se viene utilizzato in zone in cui l'acqua è particolarmente dura. Per eliminare questo problema:
- Pulire il trasduttore (E).
- Passare un panno asciutto ed eliminare i residui di umidità.
- Non mettere il trasduttore direttamente sotto il rubinetto.
- Non strofinare il trasduttore con oggetti duri o metallici.

- Non utilizzare prodotti chimici per la pulizia.

ELIMINAZIONE DELLE INCROSTAZIONI CALCAREE:

- Per un corretto funzionamento dell'apparecchio, evitare la formazione di incrostazioni di calcio o magnesio causate dall'uso di acqua ad elevata durezza.
- A tal fine, si raccomanda l'uso di un'acqua a basso contenuto di sali di calcio e magnesio.
- In ogni caso, se non è possibile usare il tipo d'acqua raccomandato, si consiglia di eseguire periodicamente un procedimento di decalcificazione dell'apparecchio:
 - Ogni 6 settimane se l'acqua è " molto dura ".
 - Ogni 12 settimane se l'acqua è " dura ".
- Per far ciò si dovrà utilizzare un prodotto anticalcare.
- Riempire il serbatoio con acqua e un prodotto anticalcare, lasciare agire 30 minuti, svuotarlo e sciacquare accuratamente con acqua.
- Si consiglia di evitare rimedi fatti in casa, come l'uso dell'aceto.

CONSIGLI

- Non lasciare ristagnare l'acqua nella base o nel serbatoio.
- Nota: l'accumulo prolungato di acqua può creare batteri e muffe (funghi).
- Asciugare con cura tutte le parti interne dell'apparecchio, prestando particolare attenzione al trasduttore.
- Conservare l'apparecchio in un luogo fresco e asciutto.

Português

Humidificador Brume Paradise

DESCRIÇÃO

- A Depósito de água
- B Tampa do depósito de água
- C Saída de vapor
- D Base
- E Transductor
- F Indicador do nível de água
- G Compartimento para essências
- H Luz LED
- I Cabo de ligação
- J Ecrã táctil
 1. Botão de ligar / desligar
 2. Botão regulador do caudal de vapor
 3. Botão luz LED de ligar/desligar
 4. Temporizador
 5. Temperatura
 6. % Humidade relativa (%RH)
 7. Indicador de falta de água no depósito

UTILIZAÇÃO E CUIDADOS:

- Antes de cada utilização, desenrole completamente o cabo de alimentação do aparelho.
- Não utilize o aparelho se os acessórios não estiverem devidamente montados.
- Não utilize o aparelho se os acessórios ou consumíveis montados apresentarem defeitos. Substitua-os imediatamente.
- Não coloque o aparelho em funcionamento sem água.
- Não utilize o aparelho se o dispositivo de ligar/desligar não funcionar.
- Não desloque o aparelho enquanto estiver em funcionamento.
- Não vire o aparelho ao contrário enquanto estiver a ser utilizado ou ligado à rede elétrica.
- Desligue o aparelho da corrente quando não estiver a ser utilizado e antes de iniciar qualquer operação de limpeza.
- Guarde o aparelho fora do alcance das crianças e de pessoas com capacidades físicas, sensoriais ou mentais reduzidas, ou com falta de experiência e conhecimento.
- Não exponha o aparelho a temperaturas extremas.

- Mantenha e guarde o aparelho num local seco, sem pó e afastado da luz solar.
- Encha o tanque sempre com água limpa. Aconselhamos a utilização de água filtrada ou destilada. Não utilize água mineral. **NUNCA COLOQUE ÁGUA DENTRO DA CÂMARA DE VAPORIZAÇÃO.**
- Certifique-se de que a tampa está perfeitamente fechada antes de ligar o aparelho.
- **ADVERTÊNCIA:** Pode ocorrer condensação de água nas superfícies e objectos situados nas proximidades do aparelho.
- Coloque o aparelho sobre uma prateleira plana e firme a uma altura aproximada de 0,5 ou 1 m do chão. Nunca o utilize colocado no chão. Não o incline nunca. Fixe o aparelho para evitar que caia.
- Assegure-se de que a superfície onde se instalou/colocou o aparelho é resistente à humidade.
- Não coloque a saída de vapor perto de móveis, paredes, janelas, da televisão ou de qualquer outro aparelho que se possa avariar com a humidade. Uma utilização excessiva ou inadequada do aparelho pode provocar sobressaturação de humidade do ar e provocar condensações de água à volta do humidificador.
- Não utilize o aparelho quando a humidade relativa do ar ultrapassar o valor de 55%. Verifique regularmente através de um higrómetro se a humidade relativa do ambiente não ultrapassar este valor. A humidade relativa de conforto deve situar-se entre 40-60%.
- A temperatura ambiental de conforto recomendada é de 18-22 °C. Utilize o aparelho entre esta amplitude de temperaturas. Abaixo desta temperatura, o ambiente pode não admitir mais humidade e provocar condensações mais facilmente.
- Não deixe o aparelho em funcionamento sem vigilância.

MODO DE UTILIZAÇÃO

NOTAS PARA ANTES DA UTILIZAÇÃO:

- Certifique-se de que retirou todo o material de embalagem do produto.

ENCHIMENTO COM ÁGUA:

- É imprescindível encher previamente o depósito com água antes de colocar o aparelho em funcionamento.
- Retire o depósito do aparelho (Fig. 1)

- Desenrosque a tampa de segurança (B). (Fig. 2)
- Encha o depósito com água fria. (Fig. 3)
- Enrosque a tampa de segurança (B), certificando-se de que fica devidamente apertada.
- Se pretender utilizar essências aromáticas, ponha de 3 a 5 gotas no compartimento para essências (G). (Fig. 4)
- Não verta o óleo aromático diretamente no depósito de água (A).
- Vire o depósito ao contrário e coloque-o na base certificando-se de que fica perfeitamente encaixado.

UTILIZAÇÃO:

- Desenrole completamente o cabo antes de o ligar à tomada.
- Ligue o aparelho à corrente elétrica.
- Coloque o aparelho em funcionamento, acionando o botão de ligar/desligar (1). O aparelho começa a funcionar com caudal de vapor.
- Através do ecrã tátil (J) pode ajustar o caudal de vapor, o temporizador e a luz noturna.
- Selecione o caudal de vapor que deseja pressionando o seletor (2).
- Recomendamos que comece por um caudal baixo para evitar condensação e ir aumentando, caso seja necessário.
- Caso não exista água suficiente no depósito, irá aparecer a piscar uma luz vermelha durante 9 segundos acompanhada de um aviso sonoro e o humidificador desligar-se-á. Antes de o ligar novamente, é necessário encher o depósito com água.
- Se, durante o funcionamento do aparelho, desejar desligar o ecrã tátil, mantenha premido o botão da Luz Led (3) durante 2 segundos. Para tornar a ligá-lo, prima o botão do Temporizador (4) ou o botão Regulador do caudal de vapor (2) ou o botão Luz Led (3) durante 1 segundo.
- Quando desejar terminar a saída de vapor, prima o botão de ligar/desligar (1).
- Durante o funcionamento, a temperatura interna do aparelho, aparece no ecrã tátil assim como a humidade relativa ambiental.

FUNÇÃO DE ILUMINAÇÃO:

- O aparelho dispõe de uma função de luz noturna. Para ativar e desativar esta função pulsar o botão (3) do ecrã tátil.

FUNÇÃO DE TEMPORIZADOR:

- É possível controlar o tempo de funcionamento do aparelho (1, 2, 4, 8 horas).
- Para programar um tempo de funcionamento simplesmente selecione-o premindo o botão (4) no ecrã digital.

UMA VEZ CONCLUÍDA A UTILIZAÇÃO DO APARELHO:

- Desligue o aparelho da corrente elétrica.
- Retire a água do depósito.
- Limpe o aparelho.

LIMPEZA

- Desligue o aparelho da corrente elétrica e deixe-o arrefecer antes de iniciar qualquer operação de limpeza.
- Limpe o aparelho e o cabo elétrico com um pano húmido e seque-os de seguida. **NUNCA MERGULHE O APARELHO OU O CABO ELÉTRICO EM ÁGUA OU EM QUALQUER OUTRO LÍQUIDO.**
- Limpe o aparelho com um pano húmido com algumas gotas de detergente e seque-o de seguida.
- Não utilize solventes, produtos com um fator pH ácido ou básico como lixívia, nem produtos abrasivos para a limpeza do aparelho.
- Nunca mergulhe o aparelho dentro de água ou em qualquer outro líquido, nem o coloque debaixo da torneira.
- Não mergulhe o conetor em água ou em qualquer outro líquido, nem o coloque debaixo da torneira.
- Se o aparelho não for mantido limpo, a sua superfície pode degradar-se e afetar de forma irreversível a duração da vida do aparelho e conduzir a uma situação de perigo.
- Em seguida, seque bem todas as peças antes de as montar e guardar.
- É possível que o transdutor (E) apresente alguns depósitos de calcário, sobretudo em zonas de águas duras. Para eliminar este inconveniente:
- Limpe o transdutor (E).
- Passe um pano seco e elimine os restos de humidade.
- Não coloque o transdutor directamente debaixo da torneira.
- Não fricção o transdutor com um objecto

duro ou metálico.

- Não utilize produtos químicos para a sua limpeza.

TRATAMENTO DAS INCRUSTAÇÕES CALCÁRIAS:

- Para um perfeito funcionamento do aparelho, este deverá estar livre de incrustações de cálcio ou magnésio, originadas pela utilização de água de elevada dureza.
- Para evitar este tipo de problema recomenda-se a utilização de água com baixa mineralização calcária ou magnésica.
- Em todo o caso, se não for possível a utilização do tipo de água recomendado anteriormente deverá proceder periodicamente a um tratamento de descalcificação do aparelho, com uma periodicidade de:
 - Cada 6 semanas se a água for "muito dura".
 - Cada 12 semanas, se a água for "dura".
- Para a descalcificação deve usar um produto anticalcário.
- Encha o depósito com água e um produto anticalcário, deixe atuar cerca de 30 minutos e, depois, esvazie-o e passe-o por água.
- Não se recomendam soluções caseiras, como o uso de vinagre, nos tratamentos de descalcificação do aparelho.

RECOMENDAÇÕES:

- Nunca deixe água dentro da base nem do depósito.
- Nota: As acumulações de água durante muito tempo podem criar bactérias e mofo (fungos).
- Seque cuidadosamente todas as partes do interior do aparelho prestando especial atenção ao transdutor.
- Guarde o aparelho num lugar seco e frio.

Català

Humidificador Brume Paradise

DESCRIPCIÓ

A	Dipòsit d'aigua
B	Tapa del dipòsit d'aigua
C	Sortida de vapor
D	Base
E	Transductor
F	Indicador nivell d'aigua
G	Compartiment per a essències
H	Llum LED
I	Cable Connexió
J	Pantalla tàctil
1	Botó engegada/apagada
2	Botó regulador cabal vapor
3	Botó Llum LED: engegada/apagada
4	Temporitzador
5	Temperatura
6	% Humitat relativa (% RH)
7	Indicador de dipòsit sense aigua

UTILITZACIÓ I CURA

- Abans de cada ús, esteneu completament el cable d'alimentació de l'aparell.
- No feu servir l'aparell si els accessoris no estan acoblats correctament.
- No feu servir l'aparell si els accessoris acoblats tenen defectes. Procediu a substituir-los immediatament.
- No engegueu l'aparell sense aigua.
- No feu servir l'aparell si el dispositiu d'engegada/aturada no funciona.
- No moveu l'aparell mentre estigui en ús.
- No capgireu l'aparell mentre estigui en ús o connectat a la xarxa.
- Desconnecteu l'aparell de la xarxa si no el feu servir i abans de qualsevol operació de neteja.
- Manteniu l'aparell fora de l'abast dels nens i/o persones amb capacitats físiques, sensorials o mentals reduïdes o falta d'experiència i coneixement.
- No exposeu l'aparell a temperatures extremes.
- Manteniu i deseu l'aparell en un lloc sec, sense pols i allunyat de la llum del sol.
- Ompliu el dipòsit sempre amb aigua neta. Us

aconsellem que hi feu servir aigua filtrada o destil·lada. No hi feu servir aigua mineral. **NO TIREU MAI L'AIGUA DINS DE LA CAMBRA DE VAPORITZACIÓ.**

- Comproveu que la tapa estigui tancada perfectament abans d'engegar l'aparell.
- **ADVERTÈNCIA:** Poden provocar-se condensacions d'aigua a les superfícies i els objectes situats als voltants de l'aparell.
- Col·loqueu l'aparell sobre una lleixa plana i ferma a una alçada aproximada de 0,5 o 1 m de terra. No el feu servir mai col·locat a terra. No l'inclineu mai. Assegureu l'aparell per evitar bolcades.
- Assegureu-vos que la superfície on s'ha instal·lat / col·locat l'aparell és resistent a la humitat.
- No poseu la sortida de vapor prop de mobles, parets, finestres, televisió o qualsevol altre aparell que pugui fer-se malbé amb la humitat. L'ús excessiu o inadequat de l'aparell pot produir una sobresaturació d'humitat de l'aire i provocar condensacions d'aigua al voltant de l'humidificador.
- No feu servir l'aparell quan la humitat relativa de l'aire superi el valor de 55 %. Comproveu regularment mitjançant un higròmetre que la humitat relativa de l'ambient no supera aquest valor. La humitat relativa de confort s'ha de situar entre 40-60 %.
- La temperatura ambiental de confort recomanada és de 18-22 °C. Feu servir l'aparell entre aquest rang de temperatures. Per sota d'aquesta temperatura, l'ambient pot no admetre més humitat i produir condensacions amb més facilitat
- No deixeu l'aparell en funcionament sense vigilància.

INSTRUCCIONS D'ÚS

NOTES PRÈVIES A L'ÚS:

- Assegureu-vos que heu retirat tot el material d'emballatge del producte.

OMPLIMENT D'AIGUA:

- És imprescindible haver omplert el dipòsit amb aigua abans d'engegar l'aparell.
- Traieu el dipòsit de l'aparell. (Fig. 1)
- Desenrosqueu el tap de seguretat (B). (Fig. 2)
- Ompliu el dipòsit amb aigua freda. (Fig. 3)
- Enrosqueu el tap de seguretat (B) i assegureu-vos que estigui ben collat.

- Si voleu fer-hi servir essències aromàtiques, afegiu-ne de 3 a 5 gotes al compartiment d'essències (G). (Fig. 4)
- No aboqueu l'oli aromàtic directament al dipòsit d'aigua (A).
- Feu-li la volta al dipòsit, poseu-lo sobre la base i assegureu-vos que hi encaixa perfectament.

ÚS:

- Esteneu completament el cable abans d'endollar l'aparell.
- Connecteu l'aparell a la xarxa elèctrica.
- Poseu l'aparell en marxa, accionant el botó d'engegada/parada (1). L'aparell comença a funcionar amb cabal de vapor.
- A través de la pantalla tàctil (J) podeu ajustar el cabal de vapor, el temporitzador i la llum nocturna.
- Seleccioneu el cabal de vapor que voleu prement el selector (2).
- Us recomanem que comenceu per un cabal baix per evitar condensacions i augmentar-lo si cal.
- En cas que no hi hagi aigua suficient al dipòsit, durant 9 segons parpellejarà un llum vermell acompanyat d'un xiulet i l'humidificador s'apagarà. Abans de tornar a posar-lo en funcionament, ompliu el dipòsit d'aigua.
- Si durant el funcionament de l'aparell voleu apagar la pantalla tàctil, manteniu premut el botó Llum Led (3) durant 2 segons. Per tornar a encendre-la premeu el botó Temporitzador (4) o el botó Regulador cabal vapor (2) o el botó Llum Led (3) durant 1 segon.
- Quan vulgueu posar fi a la sortida de vapor, premeu el botó engegada/aturada (1).
- Durant el funcionament, la pantalla tàctil indica la temperatura interna de l'aparell, així com la humitat relativa ambiental.

FUNCIÓ LLUM:

- L'aparell té la funció llum nocturna. Per activar i desactivar aquesta funció premeu el botó (3) de la pantalla tàctil.

FUNCIÓ TEMPORITZADOR:

- El temps de funcionament de l'aparell es pot controlar (1, 2, 4, 8 hores).
- Per programar un temps de funcionament seleccioneu-lo fent clic sobre el botó de la pantalla (4).

UN COP FINALITZAT L'ÚS DE L'APARELL:

- Desendollegeu l'aparell de la xarxa elèctrica.
- Retireu l'aigua del dipòsit.
- Netegeu l'aparell.

NETEJA

- Desendollegeu l'aparell de la xarxa i deixeu-lo refredar abans de dur a terme qualsevol operació de neteja.
- Netegeu el conjunt elèctric i el connector de xarxa amb un drap humit i eixugueu-los després. **NO ELS SUBMERGIU MAI EN AIGUA NI EN CAP ALTRE LÍQUID.**
- Netegeu l'aparell amb un drap humit impregnant amb unes gotes de detergent i després eixugueu-lo.
- No feu servir dissolvents ni productes amb un factor pH àcid o bàsic com el lleixiu ni productes abrasius per netejar l'aparell.
- No submergeu l'aparell en aigua ni en cap altre líquid, ni el poseu sota l'aixeta.
- No submergeu el connector en aigua ni en cap altre líquid, ni el poseu sota l'aixeta.
- Si l'aparell no es manté en bon estat de neteja, la superfície pot degradar-se i afectar de manera inexorable la durada de la vida de l'aparell i conduir a una situació perillosa.
- A continuació, eixugueu totes les peces abans de muntar-lo i desarmar-lo.
- És possible que el transductor (E) presenti alguns dipòsits calcaris, sobretot en zones amb aigües dures. Per eliminar aquest inconvenient:
- Netegeu el transductor (E).
- Passeu-hi un drap sec i elimineu-hi les restes d'humitat.
- No poseu el transductor directament sota l'aixeta.
- No fregueu el transductor amb un objecte dur o metàl·lic.
- No feu servir productes químics per a la neteja.

TRACTAMENT DE LES INCRUSTACIONS CALCÀRIES:

- Per a un funcionament perfecte de l'aparell, aquest haurà d'estar lliure d'incrustacions de calç o magnesi, originades per l'ús d'aigües de duresa alta.
- Per evitar aquest tipus de problema es recomana l'ús d'aigües de mineralització calcària o

magnèsica baixa.

- En tot cas, si no es pot fer servir l'aigua recomanada anteriorment, haureu de fer periòdicament un tractament de descalcificació de l'aparell, amb una periodicitat de:
 - Cada 6 setmanes si l'aigua és "molt dura".
 - Cada 12 setmanes si l'aigua és "dura".
- Per fer-ho haureu de fer servir un producte anticalç.
- Ompliu el dipòsit amb aigua i el producte anticalç, deixeu-lo actuar uns 30 minuts, buideu-lo i netegeu-lo amb aigua abundant
- No es recomanen solucions casolanes, com ara l'ús de vinagre, en els tractaments de descalcificació de l'aparell.

RECOMANACIONS:

- Mai no deixeu aigua dins de la base ni del dipòsit.
- Nota: Les acumulacions d'aigua durant molt de temps poden crear bacteris i floridura (fongs).
- Assequeu amb cura totes les parts de l'interior de l'aparell i feu una atenció especial al transductor.
- Deseu l'aparell en un lloc sec i fresc.

Nederlands

Luchtbevochtiger Brume Paradise

BESCHRIJVING

- A Waterreservoir
- B Deksel waterreservoir
- C Neveluitgang
- D Grondvlak
- E Transducer
- F Indicatie waterniveau
- G Vak voor geurextracten
- H LED licht
- I Netsnoer
- J Aanraakscherm
 1. Aan/uit knop
 2. Nevelregeling
 3. Knop LED verlichting: aan / uit
 4. Timer
 5. Temperatuur
 6. % Relatieve luchtvochtigheid (%RH)
 7. Indicatie waterreservoir leeg

GEBRUIK EN ONDERHOUD

- Rol voor gebruik de voedingskabel van het apparaat volledig af.
- Gebruik het apparaat niet wanneer de accessoires niet correct aangesloten zijn.
- Gebruik het apparaat niet als de aangekoppelde accessoires beschadigd zijn. Vervang ze onmiddellijk.
- Zet het apparaat niet aan zonder water.
- Gebruik het apparaat niet als de aan/uit knop niet werkt.
- Verplaats het apparaat niet terwijl het in gebruik is.
- Keer het apparaat niet om terwijl het in gebruik is of aangesloten is op het lichtnet.
- Trek de stekker uit het stopcontact wanneer het apparaat niet in gebruik is en voordat u het reinigt.
- Houd dit apparaat buiten bereik van kinderen en/of personen met lichamelijke, zintuiglijke of geestelijke beperkingen, of met een gebrek aan ervaring en kennis.
- Stel het apparaat niet bloot aan extreme temperaturen.
- Bewaar het apparaat op een droge plaats

zonder stof of direct zonlicht.

- Vul het reservoir altijd met schoon water. Aanbevolen wordt om gefilterd of gedestilleerd water te gebruiken. Gebruik geen mineraalwater. **DOE NOOIT WATER IN DE VERNEVELINGSKAMER.**
- Controleer dat het deksel goed gesloten is voordat u het apparaat inschakelt.
- **WAARSCHUWING:** Op oppervlakken en voorwerpen in de buurt van het apparaat kan condens ontstaan.
- Plaats het apparaat op een stevige ondergrond op ongeveer 0,5 tot 1 meter boven de vloer. Gebruik het apparaat nooit direct op de vloer. Houd het nooit schuin. Zorg ervoor dat het apparaat niet kan omvallen.
- Verzeker u ervan dat het oppervlak waarop u het apparaat geïnstalleerd of neergezet hebt bestand is tegen vocht.
- Plaats de neveluitgang niet dicht bij meubels, muren, ramen, televisietoestellen of andere apparaten die door vocht beschadigd kunnen worden. Overmatig of onjuist gebruik van het apparaat kan leiden tot een overmaat aan vocht in de lucht, waardoor er water (condens) kan neerslaan rond de luchtbevochtiger.
- Gebruik het apparaat niet bij een relatieve luchtvochtigheid van meer dan 55%. Controleer regelmatig met een vochtmeter dat de relatieve luchtvochtigheid van de omgeving deze waarde niet overschrijdt. Een goede relatieve luchtvochtigheid bedraagt ongeveer tussen de 40% en 60%.
- De aanbevolen omgevingstemperatuur is 18-22 °C. Gebruik het apparaat in dit temperatuurbereik. Onder deze temperatuur kan de omgeving geen vocht meer opnemen en kan er gemakkelijker condensvorming ontstaan.
- Laat het apparaat niet onbeheerd achter wanneer het aanstaat.

GEBRUIKSAANWIJZING

OPMERKINGEN VOORAFGAAND AAN HET GEBRUIK:

- Controleer dat al het verpakkingsmateriaal van het product verwijderd is.

WATER BIJVULLEN:

- Het is noodzakelijk het reservoir met water te vullen alvorens het apparaat aan te zetten.
- Verwijder het waterreservoir. (Fig. 1)
- Draai het veiligheidsdeksel (B) los. (Fig. 2)

- Vul het reservoir met koud water. (Fig. 3)
- Draai de veiligheidsdop (B) vast en controleer dat hij stevig dicht zit.
- Wanneer u een geurextract wilt gebruiken, kunt u 3 tot 5 druppels in het daarvoor bestemde vak doen (G). (Fig. 4)
- Giet het geurextract niet rechtstreeks in het waterreservoir (A).
- Draai het reservoir om en zet het zo op het onderstel dat goed past.

GEBRUIK:

- Rol de kabel helemaal af alvorens de stekker in het stopcontact te steken.
- Steek de stekker in het stopcontact.
- Zet het apparaat aan met de aan-/uitknop (1). Het apparaat produceert nevel.
- Op het aanraakscherm (J) kunt u de hoeveelheid nevel, de timer en de nachtelijke verlichting instellen.
- Selecteer de gewenste hoeveelheid nevel door op de knop (2) te drukken.
- Wij raden u aan om met een lage intensiteit te beginnen om condensvorming te voorkomen en de intensiteit te verhogen als dat nodig is.
- Als er niet genoeg water in het reservoir zit, knippert gedurende 9 seconden een rood licht, vergezeld van een pieptoon, waarna de luchtbevochtiger uitgaat. Men moet het waterreservoir vullen alvorens het apparaat weer aan te zetten.
- Wanneer u het aanraakscherm wilt uitzetten terwijl het apparaat werkt, druk gedurende 2 seconden op de knop met LED verlichting (3). Om het weer aan te zetten, druk gedurende 1 seconde op de Timer knop (4) of de Nevelregeling (2) of de Knop LED verlichting (3).
- Men kan de nevelproductie stoppen door op de aan/uit knop (1) te drukken.
- Gedurende het gebruik wordt de inwendige temperatuur van het apparaat op het aanraakscherm weergegeven, alsmede de relatieve luchtvochtigheid in de omgeving.

VERLICHTING:

- Het apparaat beschikt over nachtverlichting. Druk op de knop (3) op het aanraakscherm om deze functie te activeren of deactiveren.

TIMERFUNCTIE:

- Men kan de werkingsduur van het apparaat instellen (1, 2, 4, of 8 uur).

- Stel de werkingsduur eenvoudig in door op de knop (4) op het aanraakscherm te drukken.

NA GEBRUIK VAN HET APPARAAT:

- Trek de stekker uit het stopcontact.
- Giet het reservoir leeg.
- Reinig het apparaat.

REINIGING

- Trek de stekker uit het stopcontact en laat het apparaat afkoelen alvorens het te reinigen.
 - Maak het elektrische gedeelte en de stekker eerst schoon met een vochtige doek en laat deze daarna drogen. **DOMPEL DE ONDERDELEN NOOIT IN WATER OF EEN ANDERE VLOEISTOF ONDER.**
 - Maak het apparaat schoon met een vochtige doek met een paar druppels afwasmiddel en droog het daarna goed af.
 - Gebruik geen oplosmiddelen of producten met een zure of basische pH zoals bleekwater, noch schuurmiddelen, om het apparaat schoon te maken.
 - Dompel het apparaat niet onder in water of een andere vloeistof en houd het niet onder de kraan.
 - Dompel de stekker niet onder in water of andere vloeistoffen en houd hem niet onder de kraan.
 - Indien het apparaat niet goed schoongehouden wordt, kan het oppervlak beschadigd en de levensduur van het apparaat verkort worden, en kan er een gevaarlijke situatie ontstaan.
 - Droog alle onderdelen goed af alvorens het apparaat opnieuw te monteren en op te bergen.
 - Het kan zijn dat er zich kalkaanslag op de transducer (E) vormt, met name als het leidingwater hard is. Om deze ongewenste situatie te verhelpen:
 - Reinig de transducer (E).
 - Verwijder met een droge doek de laatste vochtigheid.
 - Houd de transducer niet direct onder de kraan.
 - Wrijf de transducer niet met een hard of metaalen voorwerp.
 - Gebruik voor de reiniging geen chemische producten
- #### **BEHANDELING VAN KALKAANSLAG:**
- Voor een perfecte werking van het apparaat

moet het vrij zijn van kalk- of magnesiumaanslag ten gevolge van hard water.

- Om dit soort problemen te vermijden, is het raadzaam om water te gebruiken met een laag kalk- of magnesiumgehalte.
- Als het onmogelijk is om het hierboven aanbevolen soort water te gebruiken, moet u het apparaat regelmatig ontkalken, namelijk:
 - Elke 6 weken als het water „zeer hard“ is.
 - Elke 12 weken als het water „hard“ is.
- Gebruik hiervoor een ontkalkingsproduct.
- Vul het waterreservoir met water en het ontkalkingsproduct. Laat het gedurende 30 minuten inwerken, leeg het reservoir en spoel het om met ruim water.
- We raden aan om geen huishoudelijke middelen te gebruiken om het apparaat te ontkalken, zoals azijn.

AANBEVELINGEN:

- Laat nooit water in het onderstel of het waterreservoir zitten.
- Opmerking: Lang bewaard water kan de groei van bacteriën en schimmels bevorderen.
- Droog alle onderdelen in het inwendige van het apparaat zorgvuldig af, met speciale aandacht voor de transducer.
- Bewaar het apparaat op een droge en koele plaats.

Polski

Nawilżacz Brume Paradise

OPIS

- A Pojemnik na wodę
- B Pokrywa zbiornika na wodę
- C Ujście pary
- D Podstawa
- E Przetwornik
- F Wskaźnik poziomu wody
- G Komora na esencje
- H Kontrolka LED
- I Kabel przyłączeniowy
- J Ekran dotykowy
- 1. Przycisk ON / OFF
- 2. Przycisk regulujący przepustowość pary
- 3. Przycisk kontrolki LED ON/OFF
- 4. Czasomierz
- 5. Temperatury
- 6. % Wilgotność względna (%RH)
- 7. Wskaźnik zbiornika bez wody

UŻYWANIE I KONSERWACJA

- Przed każdym użyciem, rozwinąć całkowicie przewód zasilania urządzenia.
- Nie używać urządzenia jeśli jego akcesoria lub filtry nie są odpowiednio dopasowane.
- Nie stosować urządzenia, jeśli zamocowane do niego akcesoria posiadają wady. Należy je wówczas natychmiast wymienić.
- Nie włączać urządzenia jeśli nie zawiera wody.
- Nie używać urządzenia, jeśli nie działa przycisk włączania ON/OFF.
- Nie ruszać urządzenia w czasie jego działania.
- Nie obracać urządzenia, kiedy jest ono w użyciu lub kiedy jest podłączone do sieci.
- Wyłączać urządzenie z prądu, jeśli nie jest ono używane i przed przystąpieniem do jakiegokolwiek czyszczenia.
- Przechowywać urządzenie w miejscu niedostępnym dla dzieci i/lub osób o ograniczonych zdolnościach fizycznych, dotykowych lub mentalnych oraz nie posiadających doświadczenia lub znajomości tego typu urządzeń.
- Nie wystawiać urządzenia na wysokie temperatury.

- Przechowywać urządzenie w suchym miejscu, gdzie nie ma kurzu, i z dala od światła słonecznego.

- Napełnić zbiornik zawsze czystą wodą. Zalecamy używanie wody filtrowanej lub destylowanej. Nie używać wody mineralnej **NIIGDY NIE WLEWAĆ WODY DO KOMORY PAROWANIA**

- Przed włączeniem urządzenia sprawdzić, czy pokrywa jest dokładnie zamknięta.

- **OSTRZEŻENIE:** Mogą powstawać kondensacje wody na powierzchniach i w przypadku przedmiotów znajdujących się w pobliżu urządzenia.

- Umieścić urządzenie na płaskiej i nieruchomej półce, na wysokości około 0,5 lub 1 m od podłogi. Nigdy nie stawiać go na podłodze. Nigdy go nie przechylać. Zabezpieczyć urządzenie przed wywróceniem się.

- Upewnić się, że powierzchnia na której będzie zainstalowane / zawieszono urządzenie jest odporne na wilgoć.

- Nie ustawiać wyjścia pary blisko mebli, ściany, okien, telewizora lub jakiegokolwiek urządzenia, które może ulec uszkodzeniu ze względu na wilgoć. Nadmierne lub niewłaściwe użytkowanie może spowodować przesylenie powietrza wilgocią i spowodować skraplanie się wody wokół nawilżacza.

- Nie używać urządzenia kiedy wilgotność względna powietrza przekracza 55 %. Regularnie sprawdzać za pomocą higrometru wilgotność względną powietrza, aby nie przekroczyła tej wartości. Komfortowa wilgotność względna powinna znajdować się pomiędzy 4-60 %.

- Zalecana komfortowa temperatura w pomieszczeniu powinna wynosić 18-22 °C. Należy używać urządzenia w tym przedziale temperatur. Poniżej tej temperatury otoczenie może nie zezwolić na większą wilgotność i spowoduje skondensowanie z dużo większą łatwością.

- Nie pozostawiać funkcjonującego urządzenia bez nadzoru.

SPOSÓB UŻYCIA

UWAGI PRZED UŻYCIEM:

- Upewnić się, że z opakowania zostały wyjęte wszystkie elementy urządzenia.

NAPEŁNIANIE POJEMNIKA WODĄ:

- Należy koniecznie napełnić pojemnik wodą przed włączeniem urządzenia.

- Wyjąć pojemnik na wodę. (Fig. 1)

- Odkręcić korek bezpieczeństwa (B). (Fig. 2)
- Napełnić zbiornik zimną wodą. (Fig. 3)
- Wkręcić korek bezpieczeństwa (B), upewniając się, że jest on odpowiednio dokręcony.
- Jeśli chcemy użyć esencji aromatycznych, należy wlać od 3 do 5 kropli do komory esencji (G). (Fig. 4)
- Nie wlewać olejku aromatycznego bezpośrednio do zbiornika na wodę (A).
- Odwrócić zbiornik i umieścić go na jego podstawie upewniając się, że dobrze się wpasował.

UŻYCIE:

- Całkowicie rozwinąć kabel przed podłączeniem urządzenia.
- Podłączyć urządzenie do prądu.
- Włączyć urządzenie za pomocą przycisku ON/OFF (1). Urządzenie zaczyna funkcjonować z odpowiedni strumień pary.
- Używając ekranu dotykowego (J) możemy ustawić strumień pary, czasomierz i światło nocne.
- Wybrać pożądany strumień pary naciskając na selektor (2).
- Zalecamy rozpoczęcie od słabszego strumienia, aby uniknąć skondensowań i zwiększyć, gdy będzie to potrzebne.
- W przypadku braku odpowiedniej ilości wody w zbiorniku, przez 9 sekund będzie mrugało czerwone światło w towarzystwie sygnału dźwiękowego i nawilżacz się wyłączy. Przed ponownym uruchomieniem konieczne jest napełnienie zbiornika na wodę.
- Jeśli podczas pracy urządzenia chcemy wyłączyć ekran dotykowy, należy nacisnąć i przytrzymać przycisk Światło Led (3) przez 2 sekundy. Aby włączyć ponownie, nacisnąć i przytrzymać przycisk Czasomierz (4) lub przycisk regulujący przepustowość pary (2) lub przycisk kontrolki LED (3) przez 1 sekundę.
- Kiedy chcemy zakończyć używanie pary należy nacisnąć przycisk On/Off (1).
- W czasie funkcjonowania, na ekranie pojawi się temperaturę wewnątrz urządzenia, oraz wilgotność względna otoczenia

FUNKCJA ŚWIATŁA:

- Urządzenie posiada funkcję światła nocnego. Aby włączyć lub wyłączyć tę funkcję należy nacisnąć przycisk (3) na ekranie dotykowym.

FUNKCJA CZASOMIERZA:

- Można kontrolować czas pracy urządzenia (1, 2, 4, 8 godz.).
- Aby zaprogramować czas działania urządzenia wystarczy tylko go wybrać, naciskając na przycisk na ekranie (4).

PO ZAKOŃCZENIU KORZYSTANIA Z URZĄDZENIA:

- Wyłączyć urządzenie z sieci elektrycznej.
- Wylać wodę z pojemnika.
- Wyczyścić urządzenie.

CZYSZCZENIE

- Odłączyć urządzenie z sieci i pozostawić aż do ochłodzenia przed przystąpieniem do jakiegokolwiek czyszczenia.
- Wyczyścić zespół elektryczny i wtyczkę wilgotną ściereczką i po czym zaraz wysuszyć. **NIE ZANURZAĆ NIGDY W WODZIE ANI W INNEJ CIECZY.**
- Wyczyścić urządzenie wilgotną szmatką zmoczoną kilkoma kroplami płynu i następnie osuszyć.
- Nie używać do czyszczenia urządzenia rozpuszczalników, ani produktów z czynnikiem pH takich jak chlor, ani innych środków żrących.
- Nie zanurzać urządzenia w wodzie ni innej cieczy, nie wkładać pod kran.
- Nie zanurzać wtyczki w wodzie ani innej cieczy, nie wkładać jej pod kran.
- Jeśli urządzenie nie jest utrzymywane w odpowiednio dobrym stanie czystości, jego powierzchnia może się niszczyć i wpływać w sposób niedający się powstrzymać na okres trwałości urządzenia oraz prowadzić do niebezpiecznych sytuacji.
- Wysuszyć wszystkie elementy przed ponownym montażem.
- Jest możliwe, że przetwornik (E) może posiadać pewne osady wapienne, zwłaszcza na obszarach z twardą wodą. Aby wyeliminować tę niedogodność:
- Wyczyścić przetwornik (E).
- Przetrzeć suchą szmatką i wyeliminować resztki wilgoci.
- Nie umieszczać przetwornika bezpośrednio pod kranem.

- Nie czyścić przetwornika przedmiotem twardym lub metalicznym.
- Nie używać produktów chemicznych do jego czyszczenia.

USUWANIE OSADU KAMIENNEGO:

- Aby urządzenie doskonale działało, nie może ono mieć osadu wapnia czy magnezu, który pochodzi z wody o dużym stopniu twardości.
- Aby uniknąć tego rodzaju problemu, zaleca się stosowanie wody o niskiej mineralizacji wapnia czy magnezu.
- Jeśli jednak nie jest możliwe stosowanie zalecanego powyżej tego rodzaju wody, należy okresowo odkamieniać urządzenie, w następujących odstępach czasu:
 - Co 6 tygodni, jeśli woda jest "bardzo twarda".
 - Co 12 tygodni, jeśli woda jest "twarda".
- W tym celu należy użyć produktu do odkamieniania.
- Napełnić zbiornik wodą, a produkt do odkamieniania należy pozostawić na około 30 minut, opróżnić i wypłukać dużą ilością wody.
- Nie zaleca się roztworów będących sposobami domowymi, takich jak używanie octu, przy usuwaniu z urządzenia osadu kamiennego.

ZALECENIA:

- Nigdy nie pozostawiać wody w zbiorniku wewnętrznym ani zewnętrznym.
- Uwaga: Kumulacja wody przed długi okres może spowodować powstanie bakterii i pleśni (grzybów).
- Wyjąć ostrożnie wszystkie części z wnętrza urządzenia zwracając szczególną uwagę na przetwornik.
- Urządzenie przechowywać w miejscu suchym i chłodnym.

ΕΛΛΗΝΙΚΑ

ΥΓΡΑΝΤΗΡΑΣ

Brume Paradise

ΠΕΡΙΓΡΑΦΗ

- A Δεξαμενή νερού
 - B Άδειασμα δεξαμενής νερού
 - C Έξοδος αέρα
 - D Βάση
 - E Μετατροπέας
 - F Ένδειξη στάθμης νερού
 - G Δοχείο αιθέριων ελαίων
 - H Φωτάκι led
 - I Καλώδιο τροφοδοσίας
 - J Οθόνη αφής
1. Διακόπτης έναρξης και παύσης λειτουργίας
 2. Κουμπί ρύθμισης ροής αέρα
 3. Κουμπί φωτεινής ένδειξης LED: ενεργοποιημένο / απενεργοποιημένο
 4. Χρονοδιακόπτης
 5. Θερμοκρασία
 6. % Σχετική υγρασία (%RH)
 7. Ένδειξη άδειας δεξαμενής

ΧΡΗΣΗ ΚΑΙ ΣΥΝΤΗΡΗΣΗ:

- Πριν από κάθε χρήση, ξετυλίξτε τελείως το καλώδιο τροφοδοσίας της συσκευής.
- Μη χρησιμοποιείτε τη συσκευή αν τα εξαρτήματά της δεν είναι σωστά συναρμολογημένα.
- Μη χρησιμοποιείτε τη συσκευή, εάν τα εξαρτήματα που τη συνοδεύουν παρουσιάζουν ελαττώματα. Φροντίστε να τα αντικαταστήσετε αμέσως.
- Μη θέτετε τη συσκευή σε λειτουργία χωρίς νερό.
- Μη χρησιμοποιείται τη συσκευή αν δεν λειτουργεί ο διακόπτης έναρξης/παύσης λειτουργίας.
- Μη μετακινείται τη συσκευή ενώ χρησιμοποιείται.
- Μην αναποδογυρίζετε τη συσκευή ενώ χρησιμοποιείται ή είναι συνδεδεμένη στο ρεύμα.
- Αποσυνδέετε τη συσκευή από το ρεύμα, όταν δεν τη χρησιμοποιείτε καθώς και πριν πραγματοποιήσετε οποιαδήποτε διαδικασία καθαρισμού.
- Διατηρήστε την παρούσα συσκευή μακριά

από τα παιδιά ή/και τα άτομα με μειωμένες σωματικές, αισθητηριακές ή διανοητικές ικανότητες ή άτομα με ελλειπείς εμπειρίες ή γνώσεις.

- Μην εκθέτετε τη συσκευή σε ακραίες θερμοκρασίες.
- Διατηρείτε και φυλάξτε τη συσκευή σε στεγνό μέρος, χωρίς σκόνη και απομακρυσμένο από το φως του ήλιου.
- Γεμίστε το δοχείο πάντα με καθαρό νερό. Σας συμβουλεύουμε να χρησιμοποιείτε φιλτραρισμένο ή απεσταγμένο νερό. Μην χρησιμοποιείτε μεταλλικό νερό. ΜΗΝ ΡΙΧΝΕΤΕ ΠΟΤΕ ΝΕΡΟ ΜΕΣΑ ΣΤΟΝ ΘΑΛΑΜΟ ΑΤΜΟΠΟΙΗΣΗΣ.
- Ελέγξτε ότι το δοχείο είναι τελείως κλειστό πριν ανάψετε τη συσκευή.
- ΠΡΟΕΙΔΟΠΟΙΗΣΗ: Μπορούν να προκληθούν συμπυκνώσεις νερού στις επιφάνειες και τα αντικείμενα που βρίσκονται κοντά στη συσκευή.
- Τοποθετήστε τη συσκευή επάνω σε επίπεδο και σταθερό ράφι σε ύψος περίπου 0,5 ή 1 μέτρου από το πάτωμα. Μην τη χρησιμοποιείτε ποτέ τοποθετημένη στο πάτωμα. Μην της δίνετε ποτέ κλίση. Σιγουρέψτε τη συσκευή ώστε να αποφύγετε ανατροπές.
- Βεβαιωθείτε ότι η επιφάνεια όπου έχει εγκατασταθεί/τοποθετηθεί η συσκευή αντέχει στην υγρασία.
- Μην τοποθετείτε την έξοδο του ατμού κοντά σε έπιπλα, τοίχους, παράθυρα, τηλεόραση ή οποιαδήποτε άλλη συσκευή που μπορεί να χαλάσει με την υγρασία. Η υπερβολική ή ακατάλληλη χρήση της συσκευής μπορεί να προκαλέσει υπερκορεσμό της υγρασίας στον αέρα και να δημιουργήσει συγκεντρώσεις νερού γύρω από τον υγραντήρα.
- Μην χρησιμοποιείτε τη συσκευή όταν η σχετική υγρασία του αέρα υπερβαίνει την τιμή του 55%. Να βεβαιώνεστε τακτικά μέσω υγρόμετρου ότι η σχετική υγρασία της ατμόσφαιρας δεν υπερβαίνει αυτήν την τιμή. Η σχετική υγρασία για να αισθάνεστε άνετα πρέπει να βρίσκεται μεταξύ 40-60 %.
- Η συστηνόμενη θερμοκρασία της ατμόσφαιρας για να αισθάνεστε άνετα είναι 18- 22 °C. Χρησιμοποιείστε τη συσκευή μέσα σε αυτό το εύρος θερμοκρασιών. Κάτω από αυτή τη θερμοκρασία, το περιβάλλον μπορεί να μην δέχεται περισσότερη υγρασία και να δημιουργούνται συγκεντρώσεις πιο εύκολα.
- Μην αφήνετε αφύλακτη τη συσκευή όταν λειτουργεί

ΤΡΟΠΟΣ ΛΕΙΤΟΥΡΓΙΑΣ

ΠΑΡΑΤΗΡΗΣΕΙΣ ΠΡΙΝ ΤΗ ΧΡΗΣΗ:

- Βεβαιωθείτε ότι έχετε αφαιρέσει όλα τα υλικά συσκευασίας του προϊόντος.

ΓΕΜΙΣΜΑ ΜΕ ΝΕΡΟ:

- Είναι απαραίτητο να έχετε γεμίσει προηγουμένως τη δεξαμενή με νερό πριν θέσετε τη συσκευή σε λειτουργία.
- Αφαιρέστε τη δεξαμενή από τη συσκευή. (Fig. 1)
- Ξεβιδώστε την τάπα ασφαλείας (B). (Fig. 2)
- Γεμίστε τη δεξαμενή με κρύο νερό. (Fig. 3)
- Βιδώστε το καπάκι ασφαλείας (B), και βεβαιωθείτε ότι το έχετε σφίξει καλά.
- Αν θέλετε να χρησιμοποιήσετε αρωματικά αιθέρια έλαια, ρίξτε 3 με 5 σταγόνες στο δοχείο για τα αιθέρια έλαια (G). (Fig. 4)
- Μη χύνετε το αρωματικό λάδι απευθείας στη δεξαμενή του νερού (A).
- Γυρίστε το δοχείο από την άλλη και τοποθετήστε το επάνω στη βάση, και βεβαιωθείτε ότι μπήκε στη θέση του τέλεια.

ΧΡΗΣΗ:

- Ξετυλίξτε τελείως το καλώδιο πριν συνδέσετε τη συσκευή στο ρεύμα.
- Συνδέστε τη συσκευή στο ηλεκτρικό δίκτυο.
- Θέστε τη συσκευή σε λειτουργία, χρησιμοποιώντας το κουμπί έναρξη/παύση (1). Η συσκευή αρχίζει να λειτουργεί με ροή ατμού.
- Από την οθόνη αφής (J) μπορείτε να ρυθμίσετε τη ροή ατμού, τον χρονοδιακόπτη και το νυχτερινό φως.
- Επιλέξτε τη ροή ατμού που επιθυμείτε πατώντας στον επιλογέα (2).
- Σας συνιστούμε να αρχίσετε από μικρή ροή για να αποφύγετε συμπτκνώσεις και να την αυξήσετε, εφόσον χρειάζεται.
- Σε περίπτωση που δεν υπάρχει αρκετό νερό στη δεξαμενή, για 9 δευτερόλεπτα θα αναβοσβήσει ένα κόκκινο φως συνοδευμένο από ένα σφύριγμα και ο υγραντήρας θα απενεργοποιηθεί. Πριν τον θέσετε ξανά σε λειτουργία, πρέπει να γεμίσετε τη δεξαμενή νερού.
- Αν κατά τη λειτουργία της συσκευής επιθυμείτε να σβήσετε την οθόνη αφής, διατηρείστε πατημένο το κουμπί Φως Led (3) για 2 δευτερόλεπτα. Για να την αναψετε και πάλι, πατήστε το κουμπί Χρονοδιακόπτης (4) ή το Κουμπί ρύθμισης ροής αέρα (2) ή το

Κουμπί φωτεινής ένδειξης LED (3) για 1 δευτερόλεπτο.

- Όταν θέλετε να βάλετε τέλος στην έξοδο νερού, πατήστε το κουμπί ενεργοποίηση/ απενεργοποίηση (1).
- Κατά τη διάρκεια της λειτουργίας, στην οθόνη αφής αναγράφεται η εσωτερική θερμοκρασία της συσκευής, καθώς και η σχετική υγρασία δωματίου.

ΛΕΙΤΟΥΡΓΙΑ ΦΩΤΟΣ:

- Η συσκευή διαθέτει νυχτερινή λειτουργία. Για να ενεργοποιήσετε και απενεργοποιήσετε αυτήν τη λειτουργία πατήστε το κουμπί (3) της οθόνης αφής.

ΛΕΙΤΟΥΡΓΙΑ ΧΡΟΝΟΔΙΑΚΟΠΤΗ:

- Μπορείτε να ελέγξετε τον χρόνο λειτουργίας της συσκευής (1, 2, 4, 8 ώρες).
- Για να προγραμματίσετε τον χρόνο λειτουργίας, απλώς επιλέξτε τον πατώντας στο κουμπί της οθόνης (4).

ΑΦΟΥ ΟΛΟΚΛΗΡΩΘΕΙ Η ΧΡΗΣΗ ΤΗΣ ΣΥΣΚΕΥΗΣ:

- Αποσυνδέστε τη συσκευή από το ρεύμα.
- Αφαιρέστε το νερό από τη δεξαμενή.
- Καθαρίστε τη συσκευή.

ΚΑΘΑΡΙΟΤΗΤΑ

- Αποσυνδέτε τη συσκευή από το ρεύμα και αφήστε τη να ψυχρανθεί πριν πραγματοποιήσετε οποιαδήποτε διαδικασία καθαρισμού.
- Καθαρίστε το ηλεκτρικό μέρος και τον σύνδεσμό στο ρεύμα με ένα υγρό πανί και μετά στεγνώστε τα. ΠΟΤΕ ΜΗΝ ΤΑ ΕΜΒΑΠΤΙΖΕΤΑΙ ΣΕ ΝΕΡΟ Η ΟΠΟΙΟΔΗΠΟΤΕ ΑΛΛΟ ΥΓΡΟ.
- Καθαρίστε τη συσκευή με ένα υγρό πανί, βρεγμένο με μερικές σταγόνες απορρυπαντικού και μετά στεγνώστε τη.
- Μη χρησιμοποιείται διαλυτικά ούτε προϊόντα με όξινο ή αλκαλικό παράγοντα pH, όπως η χλωρίνη, ούτε λειαντικά προϊόντα για τον καθαρισμό της συσκευής.
- Μην εμβαπτίζετε ποτέ τη συσκευή σε νερό ή άλλο υγρό, ούτε να τη βάζετε κάτω από τη βρύση.
- Μην εμβαπτίζετε ποτέ τη συσκευή σε νερό ή άλλο υγρό, ούτε να τη βάζετε κάτω από τη βρύση.

- Αν η συσκευή δεν βρίσκεται σε καλή κατάσταση καθαριότητας, η επιφάνειά της μπορεί να χαλάσει και αυτό να επηρεάσει αναπόφευκτα τη διάρκεια ζωής της συσκευής και να οδηγήσει σε κατάσταση επικινδυνότητας.
- Στεγνώστε όλα τα εξαρτήματα πριν συναρμολογήσετε και φυλάξετε τη συσκευή.
- Πιθανώς ο μετατροπέας(Ε) παρουσιάζει κάποιες επικαθίσεις αλάτων, κυρίως σε περιοχές με σκληρό νερό. Για να λύσετε αυτό το πρόβλημα:
- Καθαρίστε τον μετατροπέα (Ε).
- Περάστε ένα στεγνό πανί και αφαιρέστε τα υπολείμματα υγρασίας.
- Μην βάλετε τον μετατροπέα απευθείας κάτω από τη βρύση.
- Μην τρίβετε τον μετατροπέα με σκληρά ή μεταλλικά αντικείμενα.
- Μη χρησιμοποιείτε χημικά προϊόντα για την καθαριότητά του.

ΑΝΤΙΜΕΤΩΠΙΣΗ ΤΩΝ ΕΠΙΚΑΘΙΣΕΩΝ ΑΛΑΤΩΝ:

- Για την τέλεια λειτουργία της συσκευής, αυτή πρέπει να μην έχει επικαθίσεις αλάτων ή μαγνησίου που προέρχονται από τη χρήση πολύ σκληρών νερών.
- Για την αποφυγή αυτού του είδους προβλημάτων συνιστάται η χρήση νερού με χαμηλό ποσοστό μετατροπής αλάτων ή μαγνησίου σε ανόργανες ουσίες.
- Σε κάθε περίπτωση, αν δεν είναι δυνατή η χρήση του είδους νερού που προτείνεται παραπάνω, θα πρέπει περιοδικά να προβαίνετε σε απασβέστωση της συσκευής με μια περιοδικότητα:
 - κάθε 6 εβδομάδες, αν το νερό είναι «πολύ σκληρό».
 - κάθε 12 εβδομάδες, αν το νερό είναι «σκληρό».
- Για αυτό, θα πρέπει να χρησιμοποιείτε προϊόν κατά των αλάτων.
- Γεμίστε τη δεξαμενή με νερό και ένα προϊόν κατά των αλάτων, αφήστε να δράσει για 30 λεπτά, αδειάστε τη και καθαρίστε με νερό.
- Δεν συνιστούνται σπιτικές λύσεις, όπως η χρήση ξιδιού, για την αντιμετώπιση του θέματος απασβέστωσης της συσκευής.

ΣΥΣΤΑΣΕΙΣ:

- Μην αφήνετε ποτέ νερό εντός της βάσης ούτε

εντός του δοχείου.

- Σημείωση: Οι συσσωρεύσεις νερού για μεγάλο χρονικό διάστημα μπορούν να δημιουργήσουν βακτηρίδια και μούχλα (μύκητες)
- Στεγνώστε προσεκτικά όλα τα τμήματα του εσωτερικού τής συσκευής, προσέχοντας ιδιαίτερω τον μετατροπέα.
- Αποθηκεύστε τη συσκευή σε ξηρό και δροσερό μέρος.

Русский

Увлажнитель воздуха Brume Paradise

ОПИСАНИЕ

A	Резервуар с водой
B	Крышка резервуара
C	Отверстие для выхода пара
D	Основание
E	Датчик
F	Индикатор уровня воды
G	Ароматический отсек для масел
H	Светодиодный индикатор
I	Кабель электропитания
J	Сенсорный экран
1.	Кнопка On/Off
2.	Кнопка парораспределителя
3.	Светодиодная кнопка On / Off
4.	Таймер
5.	Температура
6.	% Относительная влажность (%RH)
7.	Индикатор недостаточного количества воды.

ИСПОЛЬЗОВАНИЕ И УХОД

- Перед каждым использованием полностью разворачивайте сетевой кабель.
- Не допускается эксплуатировать прибор, если насадки не установлены должным образом.
- Не используйте прибор с неисправными насадками. Их следует немедленно заменить.
- Не включайте прибор без воды.
- Не допускается эксплуатировать электроприбор с неисправным выключателем питания.
- Не перемещайте прибор во время использования.
- Не переворачивайте прибор, если он используется или подключен к сети.
- Отсоедините электроприбор от сети после использования или для его чистки.
- Храните этот прибор вне досягаемости от детей и/или лиц с ограниченными физическими, сенсорными или умственными возможностями, или же тех, кто не знаком с правилами его использования.
- Не подвергайте прибор влиянию высоких температур.

- Храните прибор в сухом, защищенном от пыли и солнечных лучей месте.
- Заливайте только чистую воду. Рекомендуется использовать фильтрованную или дистиллированную воду. Не используйте минеральную воду. НИКОГДА НЕ НАЛИВАЙТЕ ВОДУ В ПАРОВУЮ КАМЕРУ
- Перед включением прибора убедитесь, что крышка закрыта должным образом.
- **ВНИМАНИЕ:** Конденсация влаги может появиться на поверхности и на предметах, находящихся вблизи прибора.
- Установите прибор на ровной, устойчивой полке на высоте 0,5 или 1 м от пола. Никогда не используйте прибор на полу. Никогда не переворачивайте его. Закрепите прибор, чтобы он случайно не опрокинулся.
- Удостоверьтесь, что поверхность, на которой установлен/размещен прибор, влагостойкая.
- Не размещайте прибор близко к мебели, стене, телевизору или любому другому устройству, которое может быть повреждено влажностью. Чрезмерное использование или неправильное использование прибора может привести к чрезмерной влажности воздуха и появлению конденсата вокруг увлажнителя воздуха.
- Не используйте прибор, если относительная влажность воздуха превышает 55%. Используя гигрометр, регулярно проверяйте, чтобы относительная влажность в комнате составляла от 40% до 60%.
- Рекомендуемая комнатная температура составляет от 18 до 22 ° C. Используйте прибор в пределах этого диапазона температуры. Ниже этой температуры воздух в помещении не может поглощать влагу, и более вероятно появление конденсата.
- Не оставляйте без присмотра включенный прибор.

ИНСТРУКЦИЯ ПО ЭКСПЛУАТАЦИИ

ПЕРЕД ИСПОЛЬЗОВАНИЕМ:

- Убедитесь в том, что вы полностью распаковали прибор.

ЗАЛИВКА ВОДЫ:

- Необходимо заполнить водой отсек для воды перед включением прибора.
- Извлеките резервуар из прибора (Fig. 1).

- Открутите защитный колпачок (B) (Fig. 2)
- Заполните контейнер холодной водой (Fig. 3)
- Завинтите защитный колпачок (B), убедившись, что он затянут должным образом.
- Если вы хотите использовать ароматическую эссенцию, капните несколько капель (3-5) в ароматический отсек (G). (Fig. 4)
- Не заливайте ароматическую эссенцию непосредственно в резервуар для воды (A).
- Переверните резервуар и установите его на основание, убедившись, что он установлен должным образом..

ИСПОЛЬЗОВАНИЕ:

- Полностью разверните кабель перед подключением к сети.
- Подключите прибор к сети.
- Включите прибор, используя кнопку on/off (1). Прибор начнет работать, выпуская пар.
- Вы можете отрегулировать поток пара, таймер и ночное освещение через сенсорный экран (J).
- Выберите подходящую мощность потока пара с помощью переключателя (2).
- Рекомендуется начать со слабой интенсивности, чтобы избежать конденсации влаги, и при необходимости увеличить ее..
- Если в резервуаре недостаточно воды, загорится красный индикатор , он будет мигать в течение 9 секунд, и затем увлажнитель отключится. Перед повторным включением прибора будет необходимо снова заполнить резервуар водой.
- Если во время работы прибора вы хотите выключить сенсорный экран, нажмите и удерживайте кнопку светодиодной подсчетки (3) в течение 2 секунд. Для того, чтобы снова включить его, нажмите и удерживайте кнопку Таймера (4), Кнопка парораспределителя (2) или Светодиодная кнопка (3) в течение 1 секунду.
- Если вы хотите, чтобы прибор перестал выпускать пар, нажмите кнопку On / Off (1).
- Во время работы прибора внутренняя температура увлажнителя и относительная влажность воздуха будут отображаться на экране.

ФУНКЦИЯ ПОДСВЕТКИ:

- Прибор имеет функцию ночного освещения. Для активации или деактивации этой функции нажмите кнопку (3) на сенсорном экране.

ФУНКЦИЯ ТАЙМЕРА:

- Время работы прибора можно контролировать (1, 2, 4, 8 часов).
- Чтобы задать время работы, сделайте это, используя экранную кнопку (4).

ПОСЛЕ ИСПОЛЬЗОВАНИЯ:

- Отключите прибор от сети.
- Вылейте воду из резервуара.
- Очистите прибор.

ОЧИСТКА

- Отсоедините прибор от сети после использования, чтобы он остыл перед очисткой.
- Очистите важной тканью электроприбор и электрический соединитель, а затем просушите их. НЕ ПОГРУЖАЙТЕ В ВОДУ ИЛИ ИНУЮ ЖИДКОСТЬ.
- Очистите прибор, используя влажную ткань и несколько капель чистящей жидкости, и вытрите его насухо.
- Не допускается использовать растворители или продукты на основе кислоты или с высоким уровнем pH, например, отбеливатель, а также абразивные чистящие вещества.
- Не помещайте электроприбор в воду или иную жидкость, а также под струю воды.
- Не помещайте электрический соединитель в воду или иную жидкость, а также под струю воды.
- Если прибор не будет содержаться в чистом состоянии, его поверхность может быть повреждена, срок службы сокращен или даже его использование станет небезопасным.
- Затем просушите все части перед сборкой.
- В датчике (E) могут присутствовать отложения накипи, особенно в тех территориальных зонах, где вода жесткая
- Вы можете избавиться от этой проблемы, почистив датчик (E).
- Протрите его сухой тканью и удалите остатки влаги.
- Не мойте датчик под струей воды.
- Не допускается касаться датчика руками или металлическим инструментом.
- Не очищайте прибор при помощи химических средств.

ОЧИСТКА ОТЛОЖЕНИЙ:

- Для правильной работы в чайнике не должно быть отложений и накипи, которые образуются от использования с жесткой

водой.

- Чтобы предупредить образование накипи рекомендуется использовать воду с низким содержанием минералов.
- В противном случае, если нет возможности использовать такую воду, рекомендуется периодически удалять накипь.
 - Каждые 6 недель, если вода очень жесткая.
 - Каждые 12 недель, если вода жесткая.
- Для удаления накипи нужно использовать специальное средство.
- Заполните резервуар водой и специальным средством, оставьте на 30 минут, вылейте воду и сполосните резервуар.
- Использовать домашние средства, такие как уксус, не рекомендуется.

РЕКОМЕНДАЦИИ

- Не оставляйте воды на основании или в баке.
- Примечание: В застоявшейся воде может размножаться милдью (плесень).
- Тщательно высушите все детали внутри прибора, в особенности это касается датчика прибора.
- Храните прибор в прохладном, сухом месте.

Română

Umidificator Brume Paradise

DESCRIERE

A	Rezervor de apă
B	Capacul rezervorului
C	Evacuare dispersie fină
D	Bază
E	Traductor
F	Afișarea nivelului apei
G	Compartiment arome
H	Lampă LED
I	Cablu electric
J	Ecran tactil
1.	Buton On/Off (pornit/oprit)
2.	Buton flux cu dispersie fină
3.	Buton lampă LED On/Off
4.	Temporizator
5.	Temperatură
6.	% Umiditate relativă (%RH)
7.	Indicator lipsă apă

UTILIZARE ȘI ÎNGRIJIRE:

- Desfășurați complet cablul de alimentare al aparatului înainte de fiecare utilizare.
- Nu utilizați aparatul dacă accesoriile acestuia nu sunt montate corespunzător.
- Nu utilizați aparatul dacă accesoriile atașate acestuia sunt defecte. Înlocuiți-le imediat.
- Nu porniți aparatul fără să aibă apă.
- Nu utilizați aparatul dacă comutatorul pornit/oprit nu funcționează.
- Nu mișcați aparatul în timpul utilizării.
- Nu răsturnați aparatul în timpul utilizării sau dacă este conectat la rețeaua de alimentare.
- Decuplați aparatul de la rețeaua electrică atunci când nu-l folosiți și înainte de orice activitate de curățare.
- Depozitați aparatul într-un loc care să nu fie la îndemâna copiilor și/sau a persoanelor cu capacități fizice, senzoriale sau mentale reduse, ori care nu au experiența sau cunoștințele necesare.
- Nu expuneți aparatul la temperaturi extreme.
- Păstrați aparatul într-un loc uscat, lipsit de praf și care nu se află în lumina directă a soarelui.

- Umpleți întotdeauna rezervorul cu apă curată. Vă recomandăm să utilizați apă filtrată sau distilată. Nu utilizați apă minerală. **NU TURNAȚI NICIODATĂ APĂ ÎN CAMERA DE ABUR.**
- Capacul trebuie să fie închis în mod corespunzător înainte de a porni aparatul.
- **ATENȚIE!** Pe suprafețele și obiectele din jurul acestui aparat poate apărea condensul apei.
- Amplasați pe un raft neted și ferm, la aproximativ 0,5 m sau 1 m de la podea. Nu utilizați niciodată pe podea. Nu înclinați niciodată. Fixați aparatul pentru a preveni răsturnarea acestuia.
- Asigurați-vă că suprafața pe care aparatul este instalat / pus este rezistentă la umiditate.
- Nu așezați orificiul de evacuare a aburului aproape de mobilier, perete, televizor sau orice alt aparat care ar putea fi deteriorat de umiditate. Utilizarea excesivă sau incorectă a aparatului ar putea suprasatura umiditatea aerului și ar putea determina condensarea apei în jurul umidificatorului.
- Nu folosiți aparatul atunci când umiditatea relativă a aerului depășește 55%. Utilizând un higrometru, verificați în mod regulat dacă umiditatea relativă a camerei se încadrează între 40%-60%.
- Temperatura recomandată de confort a camerei este cuprinsă între 18 - 22 °C. Utilizați aparatul în acest interval de temperaturi. Sub această temperatură, aerul din cameră nu mai poate absorbi umezeala și este mult mai probabilă apariția condensării.
- Nu lăsați aparatul nesupravegheat atunci când acesta este în funcțiune.

INSTRUCȚIUNI DE UTILIZARE

ÎNAINTE DE UTILIZARE:

- Asigurați-vă că ați îndepărtat toate ambalajele produsului.

UMPLEREA CU APĂ:

- Înainte de a porni aparatul trebuie să umpleți compartimentul pentru apă.
- Îndepărtați depunerea aparatului (Fig. 1).
- Deșurubați capacul de siguranță (B) (Fig. 2)
- Umpleți compartimentul cu apă rece (Fig. 3)
- Înșurubați capacul de siguranță (B), asigurându-vă că este închis corespunzător.
- Dacă doriți să utilizați esențe aromatice, turnați câteva picături (3-5) în compartimentul pentru

arome (G). (Fig. 4)

- Nu turnați esența aromatică direct în rezervorul de apă (A).
- Răsuciti înapoi rezervorul și așezați-l pe bază, asigurându-vă că este fixat corect.

UTILIZARE:

- Desfășurați complet cablul înainte de a-l introduce în priză.
- Conectați aparatul la rețeaua electrică.
- Puneți aparatul în funcțiune, acționând butonul on/off (1). Aparatul începe să funcționeze cu dispersie fină.
- Puteți regla fluxul de dispersie fină, temporizatorul și lumina nocturnă prin intermediul ecranului tactil (J).
- Alegeți fluxul de dispersie fină dorit apăsând pe selector (2).
- Vă recomandăm să începeți cu un debit scăzut pentru a evita formarea condensului și apoi să îl creșteți, dacă este necesar.
- În cazul în care nu există suficient de multă apă în rezervor o lumină roșie va pâlpâi și va emite un semnal sonor timp de 9 secunde, după care umidificatorul se va opri. Înainte de a porni dispozitivul, va trebui să umpleți rezervorul cu apă.
- Dacă în timpul utilizării doriți să dezactivați ecranul tactil, apăsați și mențineți apăsat butonul Led Light (Lumină led) (3) timp de două secunde. Pentru a-l activa din nou, apăsați butonul Timer (Temporizator) (4) sau Buton flux cu dispersie fină (2) sau Buton lampă LED (3) timp de 1 secundă.
- În cazul în care doriți să opriți aparatul de la a mai scoate aburi, apăsați pe butonul On/Off (1).
- În timpul operațiunii, pe ecran vor fi afișate temperatura internă a umidificatorului și umiditatea relativă a aerului.

FUNCȚIA LUMINII:

- Aparatul are o funcție care integrează lumina de noapte. Pentru a activa și dezactiva această funcție, apăsați pe butonul (3) de pe ecranul tactil.

FUNCȚIE TEMPORIZATOR

- Durata de funcționare a aparatului poate fi controlată (1, 2, 4, 8 ore).
- Pentru a programa timpul de operare, selectați-l apăsând pe butonul de pe ecran (4).

DUPĂ CE AȚI TERMINAT DE UTILIZAT APARATUL:

- Deconectați aparatul de la rețeaua de alimentare.
- Eliminați apa din rezervorul de apă.
- Curățați aparatul.

CURĂȚARE

- Deconectați aparatul de la sursa de alimentare și lăsați-l să se răcească înainte de a-l curăța.
 - Curățați echipamentul electric și conexiunea la rețeaua electrică utilizând o lavetă umedă, apoi uscați. **NU INTRODUCEȚI NICIODATĂ APARATUL ÎN APĂ SAU ÎN ALT LICHID.**
 - Curățați aparatul cu o cârpă umedă și câteva picături de detergent lichid, apoi uscați-l.
 - Nu utilizați solvenți sau produse cu pH acid sau bazic, precum înălbitori sau produse abrazive, pentru curățarea aparatului.
 - Nu scufundați niciodată aparatul în apă sau în orice alt lichid și nu lăsați apa să curgă pe acesta.
 - Nu introduceți niciodată conectorul electric în apă sau orice alt lichid, nu amplasați aparatul sub robinet.
 - Dacă aparatul nu este bine curățat, suprafața acestuia se poate deteriora, afectând în mod inevitabil durata de funcționare, devenind nesigur pentru utilizare.
 - Apoi uscați toate piesele înainte de asamblare și depozitare.
 - Pot exista depuneri de piatră în traductor (E), în zonele cu apă dură:
 - Împiedicați această problemă prin curățarea traductorului (E).
 - Frecați cu o cârpă uscată și îndepărtați urmele de umiditate.
 - Nu introduceți traductorul direct sub robinet.
 - Nu frecați traductorul cu obiecte dure sau cu obiecte metalice.
 - Nu curățați cu produse chimice.
- #### TRATAREA DEPUNERILOR DE CALCAR:
- Pentru ca aparatul să funcționeze corect, trebuie menținut fără depunerile de tartru sau magneziu create prin folosirea apei dure.
 - Pentru a preveni acest tip de problemă, noi recomandăm utilizarea apei cu un conținut scăzut de calcar sau a apei minerale cu magneziu.

- Totuși, dacă nu puteți utiliza tipul de apă recomandat mai sus, trebuie să îndepărtați periodic depunerile de calcar de pe aparat:
- La fiecare 6 săptămâni dacă apa este „foarte dură”.
- La fiecare 12 săptămâni dacă apa este „dură”.
- Un produs anti calcar specific trebuie utilizat la acest tip de aparat.
- Umpleți rezervorul cu apă și cu produsul anti-calcar, lăsați să acționeze timp de aproximativ 30 de minute, scurgeți și clătiți cu apă
- Soluțiile improvizate nu sunt recomandate pentru detartrajul acestui aparat, cum ar fi utilizarea oțetului.

RECOMANDĂRI:

- Nu lăsați niciodată apă în bază sau în rezervor.
- Notă: Apa acumulată în perioade lungi de timp poate crea bacterii și ciuperci (fungi).
- Uscați cu grijă toate componentele din interiorul aparatului, acordând o atenție deosebită traductorului.
- Păstrați aparatul

БЪЛГАРСКИ

Овлажнител Brume Paradise

ОПИСАНИЕ

A	Резервоар за вода
B	Капак на водния контейнер
C	Изход на парата
D	Основа
E	Трансдуктор
F	Индикатор за водно равнище
G	Хранилище за есенции
H	Светлина LED
I	Кабел за свързване към мрежата
J	Екран с докосване
1	Прекъсвач за включване/изключване
2.	Бутон за регулиране на паропотока
3.	Бутон за светлина LED: включено/ изключено
4.	Таймер
5.	Температура
6.	% Относителна влажност (%RH)
7.	Индикатор за празен воден резервоар

УПОТРЕБА И ПОДДРЪЖКА:

- Преди употреба развийте напълно защитната капака на уреда.
- Не използвайте уреда при неправилно поставени приставки и филтри.
- Не използвайте уреда с дефектни приставки. Незабавно ги заменете.
- Не пускайте уреда в действие без вода.
- Не използвайте уреда при повреден блок за „вкл./изкл“.
- Не движете уреда, докато работи.
- Не обръщайте уреда, докато работи или е включен в електрическата мрежа.
- Изключете уреда, когато не го използвате, или когато се готвите да го почистите.
- Съхранявайте уреда далеч от достъпа на деца и/или хора с намалени физически, сензорни или умствени възможности, или от такива без опит и познания за боравене с него.
- Не излагайте уреда на крайно високи температури.

- Съхранявайте и поставяйте уреда на сухо място, без прах и отдалечен от слънчевата светлина.

- Винаги пълнете резервоарчето с чиста вода. Съветваме ви да използвате филтрирана или дестилирана вода. Не използвайте минерална вода. В НИКАКЪВ СЛУЧАЙ НЕ СИПВАЙТЕ ВОДА В КАМЕРАТА ЗА ВАПОРИЗАЦИЯ.

- Преди да пуснете уреда в действие, проверете дали капакът е добре затворен.

- **ВНИМАНИЕ!** Възможна е появата на водна кондензация по повърхността и предметите в близост до уреда.

- Поставете апарата върху равна и устойчива поличка, на височина приблизително 0,5 или 1м. от пода. В никакъв случай не използвайте уреда на земята. В никакъв случай не накланяйте уреда. Укрепете уреда, за да избегнете преобръщане.

- Уверете се, че повърхността, върху която сте поставили или инсталирали уреда, е устойчива на влага.

- Не поставяйте изхода на парата в близост до мебели, до стената, до прозорците, до телевизора или до всякакви уреди, които могат да се повредят от парата. Прекалена или неправомерна употреба на уреда може да доведе до пренасищане на въздуха с влага и да предизвика кондензации на вода около овлажнителя.

- Не използвайте уреда при относителна влажност на въздуха, надвишаваща 55 %. Редовно проверявайте, посредством влагомер, дали влажността на околния въздух не надвишава тази стойност. Най-удобната относителна влажност трябва да се намира в границите между 40 % и 60%.

- Най-много подходящата препоръчана температура на околната среда следва да бъде между 18 и 22 °C. Използвайте уреда в указания температурен обхват. Под тези температури, околната среда може да не допусне повече влага и по-лесно да се образуват кондензации.

- Не оставяйте работещия уред без надзор.

НАЧИН НА УПОТРЕБА

ЗАБЕЛЕЖКИ ПРЕДИ УПОТРЕБА:

- Уверете се, че изцяло сте отстранили опаковката на уреда.

ПЪЛНЕНЕ С ВОДА:

- Преди включването на уреда задължително следва да напълните резервоара с вода .
- Извадете резервоара от уреда. (Fig. 1)
- Отвинтете обезопасителната капачка (B). (Fig. 2)
- Напълнете резервоара със студена вода. (Fig. 3)
- Завийте обезопасителната капачка(B)и я затегнете добре.
- Ако желаете да използвате ароматизиращи есенции, капнете между 3 и 5 капки в хранилището за есенции (G). (Fig. 4)
- Неизливайте ароматизиращото масло направо във водния резервоар (A).
- Завъртете резервоара и го поставете върху основата му, като се уверите, че съвпада напълно.

УПОТРЕБА:

- Преди употреба развийте напълно захранващия кабел на уреда.
- Включете уреда в електрическата мрежа.
- Включете уреда чрез прекъсвача за включване/изключване (1). Уредът започва да работи с паропоток .
- Посредством екрана с докосване(J) можете да нагласите силата на паропотока, темпоризатора и нощната светлина.
- Изберете силата на парапотока, натискайки селектора (2).
- Препоръчва се да започнете с нисък паропоток с цел да избегнете кондензации и след това да увеличавате, в случай, че това се наложи.
- В случай,че в резервоара няма достатъчно вода, ще започне да примигва червена светлина в продължение на 9 секунди, придружена с изсвирване, след което овлажнителят ще изключи. Преди да го пуснете отново следва да напълните резервоара с вода.
- Ако по време на работа на уреда желаете да изключите доприрния дисплей, моля задръжте натиснат бутона „Светлина LED“ (3) в продължение на 2 секунди. За повторното ѝ включване натиснете бутона „Таймер“ (4) или Бутон за регулиране на паропотока (2) или Бутон за светлина LED (3) в продължение на 1 секунда.

- Ако желаете да спрете излизането на пара, натиснете бутона вкл.изкл. (1).
- По време на работата на екрана с допир ще се изпише вътрешната температура на уреда, както и относителната влага на околната среда.

ФУНКЦИЯ “СВЕТЛИНА”:

- Уредът разполага с функция „нощна светлина“. За нейното задействане или изключване, натиснете (3) на доприрния екран.

ФУНКЦИЯ „ТЕМПОРИЗАТОР“:

- Тази функция Ви позволява да нагласите времето за работа на уреда (1,2,3,4, 8 часа).
- Програмирайте време за работа, като просто го изберете натискайки върху бутона на екрана (4).

СЛЕД ПРИКЛЮЧВАНЕ НА РАБОТАТА С УРЕДА:

- Изключете уреда от електрическата мрежа.
- Излейте водата от резервоара.
- Почистете уреда.

ПОЧИСТВАНЕ

- Преди почистване изключете уреда от захранващата мрежа и го оставете да изстине.
- Почистете ел.комплекта и ел.конектора с влажна кърпа, след което ги подсушете. В НИКАКЪВ СЛУЧАЙ НЕ ГИ ПОТАПЯЙТЕ ВЪВ ВОДА ИЛИ ДРУГА НЯКАКВА ТЕЧНОСТ.
- Почистете уреда с влажна кърпа, напоена с няколко капки миеш препарат, след което го подсушете.
- За почистването на уреда не използвайте разтворители и препарати с киселинен или основен рН фактор, като белина и абразивни продукти.
- Не потапяйте уреда във вода или друга течност, и не го поставяйте под течаща вода.
- Не потапяйте конектора във вода или друга течност, нито го поставяйте под крана на чешмата.
- Уредът следва да се поддържа чист. В противен случай повърхността му може да се повреди, и това да съкрати безвъзвратно експлоатационния му живот, а също и да стане причина за възникване

- на опасно положение.
- След това, подсушете добре всички части, поставете ги обратно и съхранете уреда.
 - Възможно е по преобразувателя (Е) да се отложат известно количество калциеви наслагвания, особено в райони, където водата е твърда. За да отстраните това неудобство, направете следното:
 - Почистете преобразувателя (Е).
 - Прекарайте суха кърпа и отстранете остатъците влага.
 - Не поставяйте преобразувателя под течаща вода.
 - Не бършете преобразувателя с твърди или металически предмети.
 - Не използвайте химични продукти за почистването му

ОБРАБОТКА НА КОТЛЕНИЯ КАМЪК:

- Уредът работи изправно при условие, че е почистен от котлен камък или магнезий, отложени се в него при използване на силно варовита вода.
- За да предотвратите този проблем, Ви препоръчваме да използвате вода с ниско съдържание на варовик или магнезий.
- Въпреки това, ако не е възможно използването на препоръчания по-горе вид вода, трябва да пристъпите към периодичната обработка на уреда за намаляване на котления камък, с периодичност от:
 - Всеки 6 седмици, ако водата е "много твърда".
 - Всеки 12 седмици, ако водата е "твърда".
- За целта следва да използвате препарат против котлен камък.
- Напълнете резервоара с вода и с препарата против котлен камък, оставете да въздействат, изпразнете резервоара и изплакнете обилно с вода.
- Не се препоръчват домашни разтвори, така както използването на оцет при обработката за премахването на калция от уреда.

ПРЕПОРЪКИ

- Никога не оставяйте вода в основата и резервоара.
- Бележка: Дългия престой на вода в уреда може да предизвика образуването на бактерии и плесен (гъбички)

- Изсушете внимателно всички части във вътрешността на уреда, като особено внимание обърнете на преобразувателя.
- Съхранявайте уреда на сухо и хладно място.

وضعه تحت الحنفية.

من الزمن بكتريا وعفن (فطريات).

جفف بعناية أجزاء داخل الجهاز وأولي اهتماماً خاصاً بمحول الطاقة.

إذا لم يتم حفظ الجهاز في حالة جيدة من النظافة، فإن سطحه قد يتلف ويؤثر لا محالة على مدة عمر الجهاز ويؤدي إلى وضع خطير.

احفظ الجهاز في مكان جاف وبارد.

ثم جفف كل القطع قبل تركيبها وحفظها.

من الممكن أن يحتوي المحول (E) على بعض الترسبات الجيرية، خاصة في المناطق ذات المياه العسرة. للقضاء على هذه المشكلة:

- نظف محول الطاقة (E).

- امسح بقطعة قماش جافة وقم بإزالة بقايا الرطوبة.

- لا تضع محول الطاقة مباشرة تحت الحنفية.

- لا تفرك محول الطاقة بأداة صلبة أو معدنية.

- لا تستخدم منتجات كيميائية لتنظيفه.

معالجة القشور الكلسية:

لأجل تشغيل مثالي للجهاز، فإنه يجب أن يكون خالياً من قشور الكلس أو المغنيسيوم، والتي تنشأ عن استعمال مياه عالية العسر.

لتجنب هذا النوع من المشاكل ينصح باستعمال مياه منخفضة المعادن الكلسية أو المغنيسيوم.

في كل حال من الأحوال، إذا لم يمكن استعمال نوع المياه الموصى بها سابقاً، ينبغي إجراء بشكل دوري معالجة إزالة الترسبات من الجهاز، مع فترة دورية:

كل ٦ أسابيع إذا كان الماء «شديد العسر».

كل ٢١ أسبوع إذا كان الماء «عسراً».

لهذا يجب عليك استخدام منتج مضاد للتكلس.

املأ الخزان بالماء والمنتج المضاد للتكلس، واتركه لمدة ٠٣ دقيقة، ثم أفرغه ونظفه بالكثير من الماء

لا ينصح بمحاليل محلية الصنع، مثل استعمال الخل، في معالجة إزالة الترسبات من الجهاز.

توصيات

لا تترك أبداً المياه في داخل القاعدة ولا حتى في

الخزان.

ملاحظة: يمكن أن تخلق تراكمات المياه لفترة طويلة

تكاثف بسهولة أكبر.

لا تترك الجهاز يعمل بدون مراقبة.

طريقة الاستخدام

ملاحظات أولية للاستعمال:

تأكد من إزالة جميع مواد التعبئة والتغليف من المنتج.

تعبئة الماء:

لا بد من ملء الخزان مسبقاً بالماء قبل تشغيل الجهاز.

استخرج الخزان من الجهاز. (Fig. ١)

قم بفك سدادة الأمان (B). (Fig. ٢)

املا الخزان بالماء البارد. (Fig. ٣)

قم بتهيئة سدادة الأمان (B)، مع التأكد من إحكام شدتها بالشكل الصحيح.

إذا كنت تريد استخدام خلاصات عطرية، فصب ٣ إلى ٥ قطرات في حجرة الخلاصات العطرية (G). (Fig. ٤)

لا تصب الزيت العطري مباشرة في خزان الماء (A).

اقلب الخزان وضعه على قاعدته وتأكد أنه يثبت في مكانه تماماً.

الاستعمال:

انشر السلك بالكامل قبل توصيل القابس.

أوصل قابس الجهاز بالتيار الكهربائي.

شغل الجهاز، عن طريق تحريك زر التشغيل/الإيقاف (١). يبدأ الجهاز في العمل مع تدفق البخار.

من خلال شاشة اللمس (J) يمكنك ضبط تدفق البخار والمؤقت والضوء الليلي.

حدد تدفق البخار المطلوب بالضغط على مفتاح التحديد (٢).

نوصيك بالبدء بتدفق منخفض لتجنب التكتيفات والزيادة إذا لزم الأمر.

في حالة عدم وجود كمية كافية من الماء في الخزان، لمدة ٩ ثوان سيومض ضوء أحمر مصحوباً بصافرة وسوف ينطفئ مرطب الهواء. قبل إعادة تشغيله، من الضروري ملء خزان الماء.

إذا كنت ترغب في إطفاء شاشة اللمس أثناء تشغيل

الجهاز، فاستمر بالضغط على زر مصباح Led (٣)

لمدة ثانيتين. لتشغيله مرة أخرى اضغط على زر

المؤقت (٤) أو زر منظم تدفق البخار (٢) أو زر

مصباح Led (٣) لمدة ثانية واحدة.

عندما تريد إنهاء خروج البخار، اضغط على زر

التشغيل/الإيقاف (١).

أثناء التشغيل، يشار إلى درجة الحرارة الداخلية للجهاز على شاشة اللمس، وكذلك الرطوبة النسبية المحيطة.

وظيفة الضوء:

يحتوي الجهاز على وظيفة الضوء الليلي. لتفعيل

وتعطيل هذه الوظيفة اضغط على الزر (٣) من شاشة اللمس.

وظيفة المؤقت:

يمكن التحكم في وقت تشغيل الجهاز (١، ٢، ٤، ٨ ساعات).

لبرمجة وقت التشغيل ما عليك سوى تحديده بالضغط على الزر من الشاشة (٤).

بعد الانتهاء من استعمال الجهاز:

افصل قابس الجهاز من مصدر التيار الكهربائي.

قم بإزالة ماء الخزان.

نظف الجهاز.

التنظيف

افصل قابس الجهاز من التيار الكهربائي واتركه يبرد قبل البدء بأي عملية تنظيف.

نظف الطقم الكهربائي وموصل التيار بقطعة قماش مبللة وجففهم بعد ذلك. لا تغطسهم أبداً في ماء أو أي سائل آخر.

نظف الجهاز بقطعة قماش مبللة ومشرية ببضع قطرات من المنظف ومن ثم جففه.

لا تستخدم مذيبيات ولا منتجات بعنصر هيدروجيني حامضي أو أساسي مثل المبيض ولا منتجات كاشطة.

لا تغطس الجهاز في الماء أو سائل آخر، ولا تضعه تحت الحنفية.

لا تغطس الموصل في ماء أو سائل أخرى، ولا حتى

العربية

مرطب الهواء

Brume Paradise

الوصف

- تعمل.
- لا تحرك الجهاز أثناء ما يكون قيد الاستعمال.
- لا تقلب الجهاز أثناء ما يكون قيد الاستعمال أو موصولاً بالتيار الكهربائي.
- افصل قابس الجهاز من التيار الكهربائي عند عدم استعماله وقيل القيام بأي عملية تنظيف.
- احفظ هذا الجهاز بعيداً عن متناول الأطفال و/أو الأشخاص الذين يعانون من انخفاض قدراتهم الجسدية والحسية أو العقلية أو نقص الخبرة والمعرفة.
- لا تعرض الجهاز لدرجات حرارة عالية.
- احفظ واخزن الجهاز في مكان جاف، خالي من الغبار وبعيداً عن أشعة الشمس.
- املاً الخزان دائماً بمياه نظيفة. ننصحك باستخدام ماء مصفى أو مقطر. لا تستخدم مياه معدنية. لا تصب أبداً الماء في داخل حجرة التبخير
- تأكد من أن الغطاء مغلق تماماً قبل تشغيل الجهاز.
- هام: قد يسبب تكاثف المياه على الأسطح والحاجيات الواقعة في محيط الجهاز.
- ضع الجهاز على رف مستو وثابت على ارتفاع تقريبي ٥,٠ أو ١ م من الأرض. لا تستعمله أبداً وهو موضوع على الأرض. لا تقم بإمالاته أبداً. قم بتأمين الجهاز لتجنب التثقلبات.
- تأكد من أن السطح حيث تم تثبيت/وضع الجهاز مقاوم للرطوبة.
- لا تضع منفذ البخار بالقرب من أثاث أو جدار أو نوافذ أو تلفاز أو أي جهاز آخر يمكن أن يتضرر جراء الرطوبة. قد يسبب الاستعمال المفرط أو غير المناسب للجهاز تشبع زائد في رطوبة الهواء ويسبب تكاثف المياه حول مرطب الهواء.
- لا تستخدم الجهاز عندما تتجاوز الرطوبة النسبية للهواء قيمة ٥٥٪. تأكد بانتظام بواسطة جهاز قياس الرطوبة أن الرطوبة النسبية لجو الغرفة لا تتجاوز هذه القيمة. ينبغي أن تكون الرطوبة النسبية للراحة ما بين ٤٠-٦٠٪.
- درجة حرارة جو الغرفة للراحة الموصى بها هي ٨١-٢٢ درجة مئوية. استخدم الجهاز ضمن هذا النطاق من درجات الحرارة. من تحت درجة الحرارة هذه، قد لا يسمح جو الغرفة بالمزيد من الرطوبة وقد يحدث

A خزان الماء

B غطاء خزان الماء

C مخرج البخار

D قاعدة

E محول طاقة

F مؤشّر مستوى المياه

G حجرة للخلاصات العطرية

H مصباح LED

I سلك توصيل

J شاشة لمس

١. زر تشغيل / إطفاء

٢. زر منظم تدفق البخار

٣. زر مصباح LED: تشغيل / إطفاء

٤. المؤقت

٥. درجة الحرارة

٦. ٪ الرطوبة النسبية (RH٪)

٧. مؤشّر الخزان خالي من الماء

الاستخدام والعناية:

قبل كل استعمال، انشر بالكامل سلك التيار الكهربائي للجهاز.

لا تستعمل الجهاز إذا لم تكن أدواته الملحقة مركبة بالشكل الصحيح.

لا تستعمل الجهاز إذا كانت الأدوات الملحقة المركبة به فيها عيوب. اشرح باستبدالها على الفور.

لا تشغل الجهاز بدون ماء.

لا تستعمل الجهاز إذا كانت أداة التشغيل/الإيقاف لا

Español

GARANTÍA Y ASISTENCIA TÉCNICA

Este producto goza del reconocimiento y protección de la garantía legal de conformidad con la legislación vigente. Para hacer valer sus derechos o intereses debe acudir a cualquiera de nuestros servicios de asistencia técnica oficiales.

Podrá encontrar el más cercano accediendo al siguiente enlace web: <http://taurus-home.com/>

También puede solicitar información relacionada poniéndose en contacto con nosotros por el teléfono que aparece al final de este manual.

Puede descargar este manual de instrucciones y sus actualizaciones en <http://taurus-home.com>

Català

GARANTIA I ASSISTÈNCIA TÈCNICA

Aquest producte gaudeix del reconeixement i protecció de la garantia legal de conformitat amb la legislació vigent. Per fer valer els seus drets o interessos ha d'acudir a qualsevol dels nostres serveis d'assistència tècnica oficials.

Podrà trobar el més proper accedint al següent enllaç web: <http://taurus-home.com/>

També pot demanar informació relacionada posant-se en contacte amb nosaltres al telèfon que apareix al final d'aquest manual.

Podem descarregar aquest manual d'instruccions i les seves actualitzacions a <http://taurus-home.com>

English

WARRANTY AND TECHNICAL ASSISTANCE

This product enjoys the recognition and protection of the legal guarantee in accordance with current legislation. To enforce your rights or interests you must go to any of our official technical assistance services.

You can find the closest one by accessing the following web link: <http://taurus-home.com/>

You can also request related information by contacting us.

You can download this instruction manual and its updates at <http://taurus-home.com/>

Français

GARANTIE ET ASSISTANCE TECHNIQUE

Ce produit est reconnu et protégé par la garantie établie conformément à la législation en vigueur. Pour faire valoir vos droits ou intérêts, vous devrez vous adresser à l'un de nos services d'assistance technique agréés.

Pour savoir lequel est le plus proche, vous pouvez accéder au lien suivant : <http://taurus-home.com/>

Vous pouvez aussi nous contacter pour toute information.

Vous pouvez télécharger ce manuel d'instructions et ses mises à jour sur <http://taurus-home.com/>

Deutsch

GARANTIE UND TECHNISCHER SERVICE

Dieses Produkt ist von der gesetzlichen Garantie gemäß der geltenden Gesetzgebung geschützt. Um Ihre Rechte und Interessen geltend zu machen, müssen Sie eines unserer offiziellen Servicezentren aufsuchen.

Über folgenden Link finden Sie ein Servicezentrum in Ihrer Nähe: <http://taurus-home.com/>

Sie können auch Informationen anfordern, indem Sie sich mit uns in Verbindung setzen.

Sie können dieses Benutzerhandbuch und seine Aktualisierungen unter <http://taurus-home.com/>

Italiano

GARAZIA E ASSISTENZA TECNICA

Questo prodotto possiede il riconoscimento e la protezione della garanzia legale di conformità con la legislazione vigente. Per far valere i suoi diritti o interessi, dovrà rivolgersi a uno qualsiasi dei nostri servizi ufficiali di assistenza tecnica.

Può trovare il più vicino cliccando sul seguente link: <http://taurus-home.com/>

Inoltre, può richiedere informazioni mettendosi in contatto con noi.

Può scaricare questo manuale di istruzioni e i suoi aggiornamenti da <http://taurus-home.com/>

Português

GARANTIA E ASSISTÊNCIA TÉCNICA

Este produto goza do reconhecimento e proteção da garantia legal em conformidade com a legislação em vigor. Para fazer valer os seus direitos ou interesses, deve recorrer sempre aos nossos serviços oficiais de assistência técnica.

Poderá encontrar o mais próximo de si através do seguinte website: <http://taurus-home.com/>
Também pode solicitar informações relacionadas, pondo-se em contacto conosco.

Pode fazer o download deste manual de instruções e suas atualizações em <http://taurus-home.com/>

Nederlands

GARANTIE EN TECHNISCHE ONDERSTEUNING

Dit product valt onder de legale garantievoorzaken zoals bepaald in de actuele wetgeving. Om een beroep te doen op uw rechten of aanspraken kunt u contact opnemen met onze officiële technische service.

U kunt de dichtstbijzijnde technische service vinden op de website: <http://taurus-home.com/>

Voor verdere informatie kunt u ook contact met ons opnemen.

U kunt deze gebruiksaanwijzing en eventuele actualiseringen ervan downloaden via <http://taurus-home.com/>

Polski

GWARANCJA I SERWIS TECHNICZNY

Ten produkt jest uznawany i chroniony prawną gwarancją zgodnie z obowiązującymi przepisami. W celu wyegzekwowania swoich praw lub interesów, należy udać się do dowolnego z naszych oficjalnych usług pomocy technicznej.

Najbliższy punkt można znaleźć, korzystając z poniższego linku: <http://taurus-home.com/>

Można również poprosić o informacje, kontaktując się z nami.

Można też pobrać niniejszą instrukcję obsługi i jej aktualizacje na <http://taurus-home.com/>

Ελληνικά

ΕΓΓΥΗΣΗ ΚΑΙ ΤΕΧΝΙΚΗ ΥΠΟΣΤΗΡΙΞΗ

Το παρόν προϊόν αναγνωρίζεται και προστατεύεται από τη νόμιμη εγγύηση συμμόρφωσης προς την ισχύουσα νομοθεσία. Για να διεκδικήσετε τα δικαιώματά ή συμφέροντά σας πρέπει να απευθυνθείτε σε οποιοδήποτε από τα επίσημα γραφεία μας τεχνικής υποστήριξης.

Για να βρείτε το πιο κοντινό σε εσάς, ανατρέξτε στην ιστοσελίδα: <http://taurus-home.com/>
Μπορείτε επίσης να ζητήσετε πληροφορίες, επικοινωνώντας μαζί μας.

Μπορείτε να «κατεβάσετε» από το διαδίκτυο το παρόν εγχειρίδιο οδηγιών και τις σχετικές ενημερώσεις του στο <http://taurus-home.com/>

Русский

ГАРАНТИЯ И ТЕХНИЧЕСКАЯ ПОДДЕРЖКА

Этот продукт защищен юридической гарантией в соответствии с действующим законодательством. Чтобы обеспечить соблюдение ваших прав или интересов, вы должны обратиться в любую из наших официальных служб по технической поддержке клиентов.

Вы можете найти ближайшие из центров, пройдя по следующей веб-ссылке: <http://taurus-home.com/>

Вы также можете запросить соответствующую информацию, связавшись с нами (см. последнюю страницу руководства).

Вы можете скачать это руководство и обновления к нему по адресу <http://taurus-home.com/>

Română

GARANȚIE ȘI ASISTENȚĂ TEHNICĂ

Acest produs beneficiază de recunoașterea și protecția garanției legale în conformitate cu legislația în vigoare. Pentru a vă exercita drepturile sau interesele, trebuie să vă adresați unuia dintre serviciile noastre oficiale de asistență tehnică.

Puteți găsi cel mai apropiat serviciu de asistență tehnică accesând următorul link web: <http://taurus-home.com/>

De asemenea, puteți solicita informații conexe, contactând-ne (consultați ultima pagină a manualului).

Puteți descărca acest manual de instrucțiuni și actualizările sale la <http://taurus-home.com/>

العربية

Български ГАРАНЦИЯ И ТЕХНИЧЕСКА ПОМОЩ

Настоящият продукт има законна гаранция, в съответствие с действащото законодателство. За да упражните правата си на потребител следва да се насочите към някой от нашите оторизирани сервиси.

Най-близкия до Вас сервис можете да откриете на следния линк: <http://taurus-home.com/>

Също така, можете да потърсите информация, свързвайки се с нас (вижте на последната страница на наръчника).

Наръчника с указания и неговите осъвременявания можете да свалите на следния <http://taurus-home.com/>

الضمان والمساعدة التقنية

يحتضن هذا المنتج بالاعتراف والحماية من الضمان القانوني وفقاً للتشريعات النافذة. لطلب حقوقك أو مصالحتك يجب عليك مراجعة أي

مركز من مراكزنا لخدمات المساعدة التقنية الرسمية.

يمكنك العثور على الأقرب عن طريق الدخول إلى رابط الموقع التال:

<http://taurus-home.com> (حسب العلامة التجارية)

كما يمكنك طلب المعلومات ذات الصلة عن طريق الاتصال بنا عبر الهاتف.

ويمكنك تحميل دليل التعليمات هذا وتحديثاته على الموقع <http://taurus-home.com>

COUNTRY	ADDRESS	PHONE
Algeria	Zone d'Activite, N° 62, Constantine	213770777756
Argentina	Av. del Libertador 1298,(B1638BEY), Vicente López (Pcia. Buenos Aires)	541153685223
Belgium	Mariëndonkstraat 5, 5154 EG, Elshout	31620401500
Benin	359 Av. Steinmetz, 1930, Cotonou	0299-21313798
Bulgaria	265,Okolovrasten Pat, Mladost 4, 1766, Sofia	35929211120 / 35929211193
Burkina Faso	Avenue Bassawarga, 01 BP915, Ouagadougou	226 25301038
Congo (Republic of)	98 Blvd General Charles de Gaulle, Pointe Noire	242066776656
Cyprus	20, Bethlehem Str. / P.O.Box 20430, 2033, Strovolos	35722711300
Czech Republic	Milady Horakove 357/4, 568 02, Svitavy	420 461 540 130
Democratic Republic of the Congo	AV. Pont Canale N° 3440, Kinshasa	00243-991223232
Equatorial Guinea	SN Av Patricio Lumumba y C/ Jesus B, Bata	00240 333 082958 / 00240 333 082453
Equatorial Guinea	Calle de las Naciones Unidas, PO box 762, Malabo	240333082958 / 240333082453
España	Avda Barcelona, S/N, 25790 Oliana (Lleida) atencioncliente@taurus.es	902 118 050
Ethiopia	Lideta Sub City Kebele 10 H.NO 124, Addis Ababa	+251 11 5518300
France	Za les bas musats 18, 89100, Malay-le-Grand	03 86 83 90 90
Gabon	BP 574, Port-Gentil Centre-ville	24101552689 / 24101560698
Ghana	Ederick Place, Accra-Ghana	302682448 / 302682404

Gibraltar	11 Horse Barrack Lane, 54000, Gibraltar	00350 200 75397 / 00350 200 41023
Greece	Sapfous 7-9, 10553, Athens	+30 21 0373 7000
Guinea	BP 206, GN, Conakry	(224) 622204545
Hong Kong	Unit H,13/F., World Tech Centre, Hong kong	(852) 2448 0116 / 9197 3519
Hungary	Késmárk utca 11-13, 1158, Budapest	+36 1 370 4519
India	C-175, Sector-63, Noida, Gautam Budh Nagar - 201301, Delhi	(+91) 120 4016200
Ivory Coast	01 Rue Des Carrossiers-Zone 3, B.P 3747, Abidjan 01 (RCI)	22521251820 / 225 21 353494
Jordan	28 Basman St Down town, Amman	+962 6 46 222 68
Kuwait	P.O. BOX 3379 hawally, 32034, Hawally	+965 2200 1010
Lebanon	Damascus Highway; Sciale Building, Jamhour	9615922963
Luxembourg	Mariëndonkstraat 5, 5154 EG, Elshout	31620401500
Mali	BP E2900, Dravela Bolibana	223227216 / 223227259
Marruecos	Big distribution society 4 Rue 13 Lot. Smara Oulfa, Casablanca	(+212) 522 89 40 21
Mauritania	134 Avenue Gamal Abdener Ilot D, Nouakchott	2225254469 / 2225251258
Mexico	Rosas Moreno N° 4-203 Colonia de San Rafael C.P. 06470 – Delegación Cuauhtémoc, Ciudad de México	(+52) 55 55468162
Montenegro	Rastovac bb, 81400, Niksic	+382 40 217 055
Netherlands	Mariëndonkstraat 5, 5154 EG, Elshout	31620401500
Nigeria	8, Isaac; John Str,G.R.A Ikeja Lagos	23408023360099
Paraguay	Denis Roa 155 c/ Guido Spano, Asunción	21665100
Peru	Calle los Negocios 428, Surquillo, Lima	(511) 421 6047
Portugal	Avenida Rainha D. Amélia, nº12-B, 1600-677, Lisboa	+351 210966324
Romania	Dudesti Pantelimon 23, 410554, Bucharest	031.805.49.58
Serbia	Rastovac bb, 81400, Niksic	+382 40 217 055
Slovakia	Milady Horakove 357/4, 568 02, Svitavy	420 461 540 130
Southafrica	Unit 25 & 26, San Croy Office Park, Die Agora Road, Croydon, Kempton Park, 1619, Johannesburg	(+27) 011 392 5652
Tunisia	2, Rue de Turquie, Tunis	21671333066
Ukraine	Block 6, Ap Housing Estate Topol-2, B, 49000, Dnepropetrovsk	380563704161 / 380563704161
United Arab Emirates	P.O.BOX 8543, Dubai	14506246200
Uruguay	Luis Alberto de Herrera 3468, 11600, Montevideo	598 2209 28 00
Vietnam	Lot 7 Ind. Zone for, Ha Noi	84437658111 / 84437658110





taurus

Avda. Barcelona, s/n
25790 Oliana
Spain

01/09/2020