

**РОССИЯ
ООО «ЭЛИНОКС»**



**ЗОНТ ВЫТЯЖНОЙ ВСТРАИВАЕМЫЙ
С ПАРОКОНДЕНСАТОРОМ
ЗВВ-4-6/4П
ДЛЯ КОНВЕКЦИОННОЙ ПЕЧИ КЭП-4П (КЭП-4)**

РУКОВОДСТВО ПО ЭКСПЛУАТАЦИИ

СОДЕРЖАНИЕ

ВВЕДЕНИЕ	3
1. НАЗНАЧЕНИЕ.....	3
2. ТЕХНИЧЕСКИЕ ХАРАКТЕРИСТИКИ.....	5
3. КОМПЛЕКТ ПОСТАВКИ	5
4. УСТРОЙСТВО И ПРИНЦИП РАБОТЫ	6
5. МЕРЫ БЕЗОПАСНОСТИ	7
6. ПОРЯДОК УСТАНОВКИ.....	8
7. ПОДГОТОВКА К РАБОТЕ	12
8. ТЕХНИЧЕСКОЕ ОБСЛУЖИВАНИЕ	12
9. ВОЗМОЖНЫЕ НЕИСПРАВНОСТИ И МЕТОДЫ ИХ УСТРАНЕНИЯ.....	13
10. СВИДЕТЕЛЬСТВО О ПРИЕМКЕ.....	14
11. СВИДЕТЕЛЬСТВО О КОНСЕРВАЦИИ.....	14
12. СВИДЕТЕЛЬСТВО ОБ УПАКОВКЕ.....	14
13. ГАРАНТИИ ИЗГОТОВИТЕЛЯ	14
14. СВЕДЕНИЯ О РЕКЛАМАЦИЯХ.....	15
15. СВЕДЕНИЯ ОБ УТИЛИЗАЦИИ	15
16. ХРАНЕНИЕ, ТРАНСПОРТИРОВАНИЕ И СКЛАДИРОВАНИЕ ЗОНТОВ	16
17. УЧЕТ ТЕХНИЧЕСКОГО ОБСЛУЖИВАНИЯ И РЕМОНТА В ПЕРИОД ЭКСПЛУАТАЦИИ.....	17

ВВЕДЕНИЕ

ВНИМАНИЕ!

Руководство должно быть обязательно прочитано перед пуском Зонта вытяжного встраиваемого с пароконденсатором ЗВВ-4-6/4П для конвекционной печи КЭП-4П (КЭП-4) в работу пользователем, ремонтниками и другими лицами, которые отвечают за транспортирование, его установку, пуск в эксплуатацию, обслуживание и поддержание в рабочем состоянии.

Руководство должно находиться в доступном для пользователя месте и хранится весь срок службы изделия.

Настоящее руководство включает в себя паспортные данные.

1. НАЗНАЧЕНИЕ

Зонт вытяжной встраиваемый с пароконденсатором ЗВВ-4-6/4П для конвекционной печи КЭП-4П (КЭП-4) (далее - зонт) предназначен для вытяжки и конденсации отработанного пара конвекционной печи типа КЭП-4П или КЭП-4 на объектах общественного питания (Изготовитель: АО «Чувашторгтехника», г. Чебоксары), а также очистки воздуха от аэрозолей жира, масла и производственных запахов в закрытых помещениях.

Зонт изготовлен в климатическом исполнении УХЛ4 ГОСТ 15150.

Зонты соответствуют требованиям технических регламентов Таможенного Союза:

Сертификат соответствия № XXXX от XX.XX.XXXX г. по XX.XX.XXXX г. требованиям ТР ТС 010/2011 "О безопасности машин и оборудования".

Декларация о соответствии № XXXX от XX.XX.XXXX г. по XX.XX.XXXX г. требованиям ТР ТС 004/2011 "О безопасности низковольтного оборудования".

Декларация о соответствии № XXXX от XX.XX.XXXX г. по XX.XX.XXXX г. требованиям ТР ТС 020/2011 "Электромагнитная совместимость технических средств".

На предприятии действует сертифицированная система менеджмента качества в соответствии с требованиями ИСО 9001:2015. Регистрационный номер сертификата 73 100 3466, действителен по 26.01.2020 г.

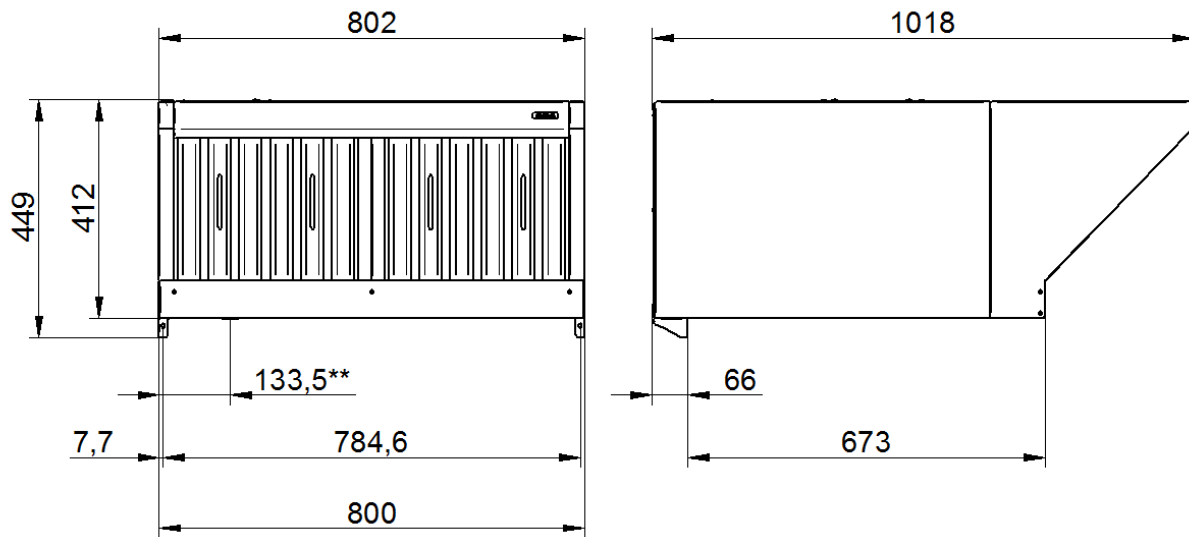


Рисунок 1 - Общий вид ЗВВ-4-6/4П, где ** - подвод электропитания

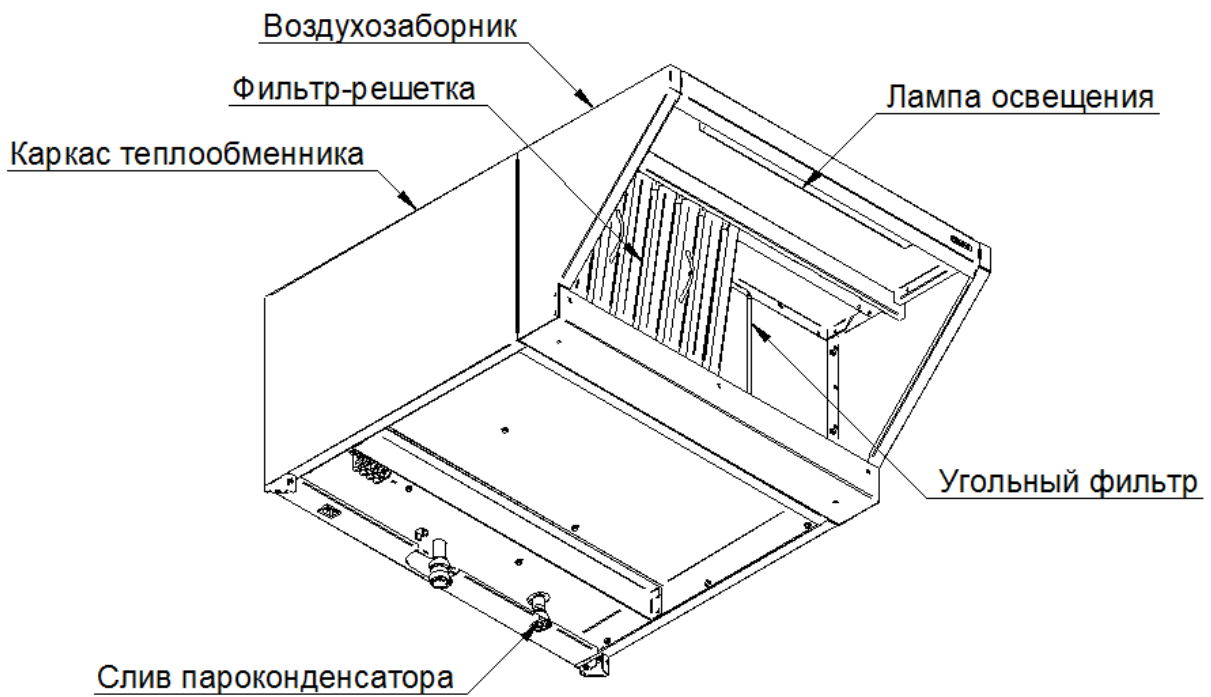


Рисунок 2 - Внешний вид ЗВВ-4-6/4П

2. ТЕХНИЧЕСКИЕ ХАРАКТЕРИСТИКИ

Таблица 1 - Технические характеристики

Наименование параметра	Величина параметра	
	ЗВВ-4-6/4П	
Род тока	однофазный, переменный	
Номинальное напряжение, В	230	
Частота, Гц	50	
Установленный номинальный ток, А (мощность, Вт), не более:		
- электродвигателя вентилятора	0,7 (160)	
- лампы освещения	0,03 (8)	
- суммарный	0,73 (168)	
Эффективность очистки воздуха от аэрозоля, прошедшего через лабиринты фильтров, %, не менее	95	
Тип фильтра	лабиринтный	угольный
Количество установленных фильтров, шт.	2	2
Воздухопроизводительность, куб.м/ч	1400	
Скорость движения воздуха в рабочей зоне зонта, м/с, не более	0,3	
Количество установленных вентиляторов, шт.	1	
Суммарное количество хладагента R134А, кг	0,252	
Габаритные размеры, мм, не более		
- длина	802	
- ширина	1018	
- высота/высота с кронштейнами	412/449	
Масса, кг, не более	51	
Корректированный по А уровень звуковой мощности, дБА, не более	60	
Срок службы, лет	10	

3. КОМПЛЕКТ ПОСТАВКИ

Таблица 2 - Комплект поставки

Наименование	Количество
1. Зонт ЗВВ-4-6/4П	1
2. Фильтр-решетка	2
3. ЗВВ-4-6/4П.03.00.006 Соединитель	1
4. ЗВВ-4-6/4П.03.00.007 Соединитель	1
5. ПКА6-11ПМ.1626.00.03.003 Патрубок	4
6. Хомут 20-32 KOVOPOL	9
7. ЗВВ-4-6/4П.00.00.001 Уголок	1
8. ЗВВ-4-6/4П.00.00.001-01 Уголок	1
9. Болт с фланцем ГОСТ Р 55739 - М5х12	4
10. Болт с фланцем ГОСТ Р 55739 - М6х16	2
11. Заклепка гаечная СУ-М6-В	2
12. Хомут для кабеля 2,5х150	5
13. Колодка 45.7373.9006	1
14. Шланг сливной	1
15. Гермовод PG 11	1
16. Шнур питания ПВС-ВП 3х0,75 мм ² С13	1
17. Руководство по эксплуатации	1
18. Пакет из полиэтиленовой пленки	1
19. Упаковка	1

4. УСТРОЙСТВО И ПРИНЦИП РАБОТЫ

Зонт выполнен из нержавеющей стали и состоит из двух основных частей: каркаса теплообменника и воздухозаборника (см. Рисунок 2).

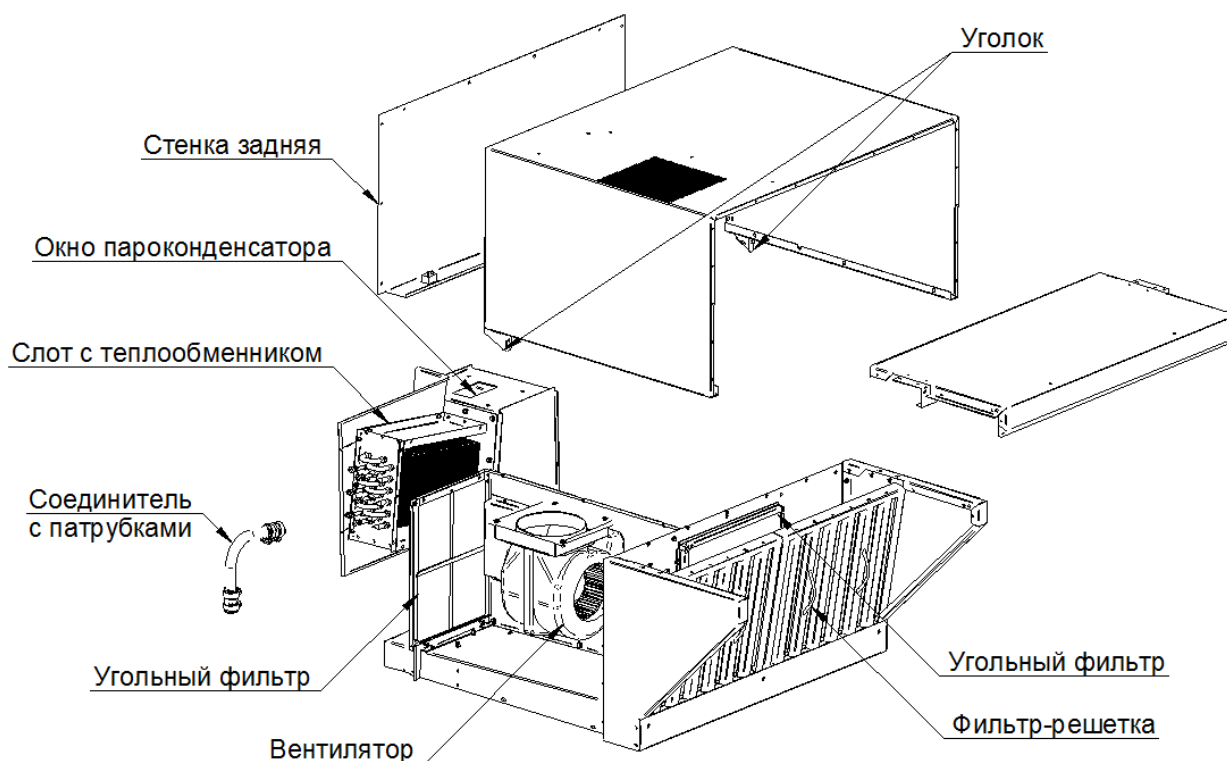


Рисунок 3 - Состав ЗВВ-4-6/4П

В каркасе теплообменника установлены (см. Рисунок 3):

- слот с теплообменником. В теплообменнике шесть глухих контуров. В каждый контур заправлено 42 грамм хладагента R134A. Внутренний объем слота является пароконденсатором, имеющим окно в верхней части. Слот с теплообменником оборудован патрубком для слива конденсирующейся жидкости в канализацию (см. Рисунок 2). В патрубке предусмотрена резьба G1/2, в который установлен штуцер под шланг;
- сменный угольный фильтр. Фильтр кассетного типа, съёмный;

ВНИМАНИЕ! Длительность работы фильтров зависит от интенсивности загрузки конвекционной печи (3 месяца) после чего в них следует заменить угольное полотно (волоконистый угленаполненный материал на основе полиуретана).

- всасывающий вентилятор;
- часть электрооборудования.

Воздухозаборник крепится к каркасу теплообменника. В нем установлены:

- два лабиринтных фильтра-решётки. Фильтры решетки легко вынимаются для периодической чистки;
- сменный угольный фильтр. Фильтр кассетного типа, съёмный;
- лампа освещения (см. Рисунок 2). Она установлена для дополнительного местного освещения рабочего места под зонтом.

Отработанный пар пройдя через камеру конвекционной печи поступает через выходной патрубок в пароконденсатор зонта. В пароконденсаторе вода с парами масла и жира конденсируется и далее проходит через систему слива в канализацию. Охлаждённый воздух поступает из окна пароконденсатора во

внутреннюю область зонта, где очищается от запахов угольным фильтром и выбрасывается в атмосферу центробежным вентилятором.

При открывании дверцы конвекционной печи, вырвавшийся из камеры разогретый воздух, насыщенный парами масла, жира и воды попадает в воздухозаборник, откуда всасывается во внутреннюю область зонта сквозь угольный фильтр. При ударе о стенки фильтра-решётки, имеющего лабиринтную структуру, пары масла, жира и воды конденсируются из-за температурного перепада и стекают в нишу воздухозаборника.

Для включения зонта необходимо включить автоматический выключатель в стационарной проводке сети питания конвекционной печи.

Для отключения зонта необходимо выключить автоматический выключатель в стационарной проводке сети питания конвекционной печи.

5. МЕРЫ БЕЗОПАСНОСТИ

К обслуживанию зонта допускаются лица, прошедшие технический минимум по эксплуатации электрического оборудования и ознакомившиеся с настоящим руководством по эксплуатации.

ВНИМАНИЕ! Зонт не предназначен для использования лицами (включая детей) с пониженными физическими, психическими или умственными способностями или при отсутствии у них опыта или знаний, если они не находятся под контролем или не проинструктированы об использовании прибора лицом, ответственным за их безопасность. Дети должны находиться под присмотром для недопущения игры с установкой.

Необходимо соблюдать следующие правила безопасности:

- перед санитарной обработкой отключите зонт от сети, выключив автоматический выключатель в стационарной проводке;
- при обнаружении неисправностей вентилятора, отключите зонт от сети, выключив автоматический выключатель в стационарной проводке сети питания конвекционной печи и вызовите электромеханика;

КАТЕГОРИЧЕСКИ ЗАПРЕЩАЕТСЯ:

- работа зонта без заземления;
- производить чистку и устранять неисправности при работающем зонте;
- использовать зонт не по назначению;
- использовать зонт с другими типами конвекционных печей;
- использовать для очистки наружной поверхности зонта водяную струю;
- использовать зонт в пожаро- и взрывоопасных зонах.

ПРЕДУПРЕЖДЕНИЕ! Доступные части могут нагреваться при использовании приборов для приготовления пищи.

6. ПОРЯДОК УСТАНОВКИ

Распаковка, установка и испытание зонта должны производиться специалистами по монтажу и ремонту оборудования для предприятий общественного питания и торговли.

После проверки состояния упаковки распаковать зонт, произвести внешний осмотр и проверить комплектность в соответствии с Таблица 2.

Установку зонта проводите в следующем порядке:

1. Снять две декоративные заглушки в крыше конвекционной печи и расклепать гаечные заклепки М6 из комплекта зонта;

2. Снять стенку заднюю (верхнюю) конвекционной печи, открутив крепеж (см. Рисунок 4);

3. На задней стенке (нижней) конвекционной печи снять заглушку (см. Рисунок 4) и в отверстие установить гермовод PG11 из комплекта зонта. Пропустить через гермовод PG11 шнур питания из комплекта зонта.

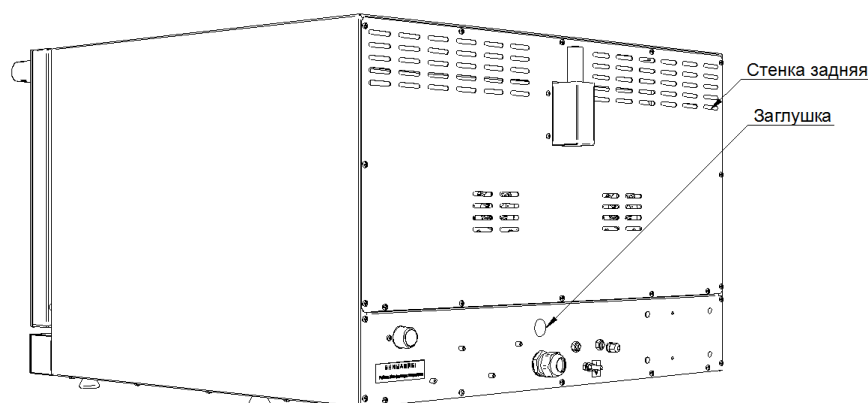


Рисунок 4

Подключение шнура питания

Подключение к электросети конвекционной печи производится только уполномоченной специализированной службой в соответствии со схемой электрической принципиальной.

Коричневый (красный), синий и желто-зеленый провода шнура питания зонта с наконечниками (Шз) установить в колодку 45.7373.9006 из комплекта, при этом соблюдая цветовое соответствие проводов шнура питания в колодке 45.7373.9006 проводам колодки 45.7373.9005 конвекционной печи. Желто-зеленый провод шнура питания должен соединяться с желто-зеленым проводом печи, синий провод шнура питания с синим проводом конвекционной печи и т.д.

ВНИМАНИЕ! Провода шнура питания должны быть жестко зафиксированы в колодке 45.7373.9006 и не должны выпадать из неё.

4. Вставить колодку 45.7373.9006 в колодку 45.7373.9005, предварительно сняв наклейку с колодки 45.7373.9005;

5. Закрепить шнур питания кабельными стяжками из комплекта зонта к имеющемуся жгуту проводов конвекционной печи;

6. Затянуть гайку гермовода PG11 так, чтобы шнур питания был жестко зафиксирован;

7. Установить стенку заднюю (верхнюю) конвекционной печи. Крепеж в двух верхних углах не устанавливать;

8. Снять заднюю крышку зонта, открутив крепеж (см. Рисунок 5);

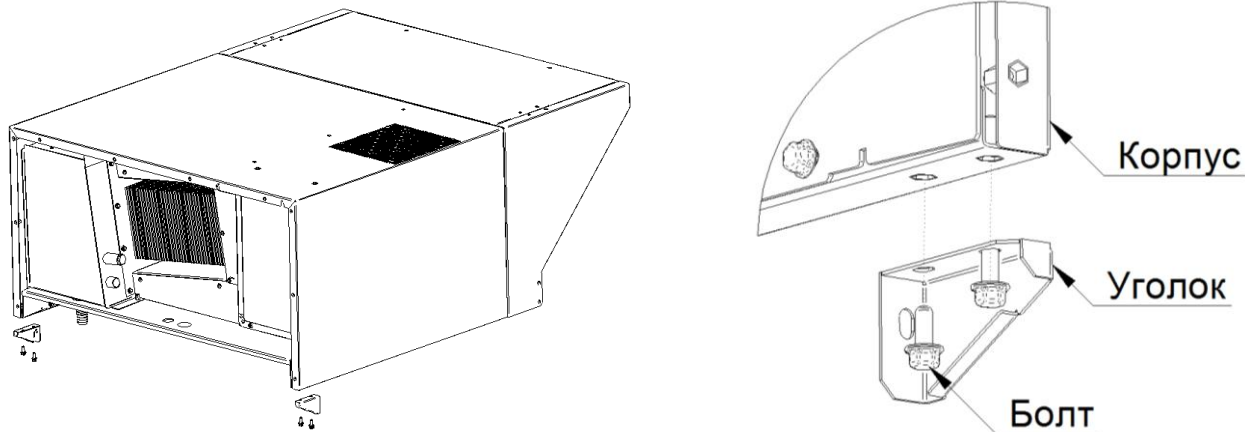


Рисунок 5

9. Установить на зонт уголки ЗВВ-4-6/4П.00.00.001 и ЗВВ-4-6/4П.00.00.001-01, зафиксировав их болтами М5х12 из комплекта (см. Рисунок 5);

10. Установить зонт на конвекционную печь: необходимо совместить трубку камеры конвекционной печи с нижней трубой, выходящей из пароконденсатора зонта, установив между ними соединитель ЗВВ-4-6/4П.03.00.006 с двумя патрубками ПКА6-11ПМ.1626.00.03.003 и стянуть хомутами 20-32 КОВОРОЛ из комплекта (см. Рисунок 6);

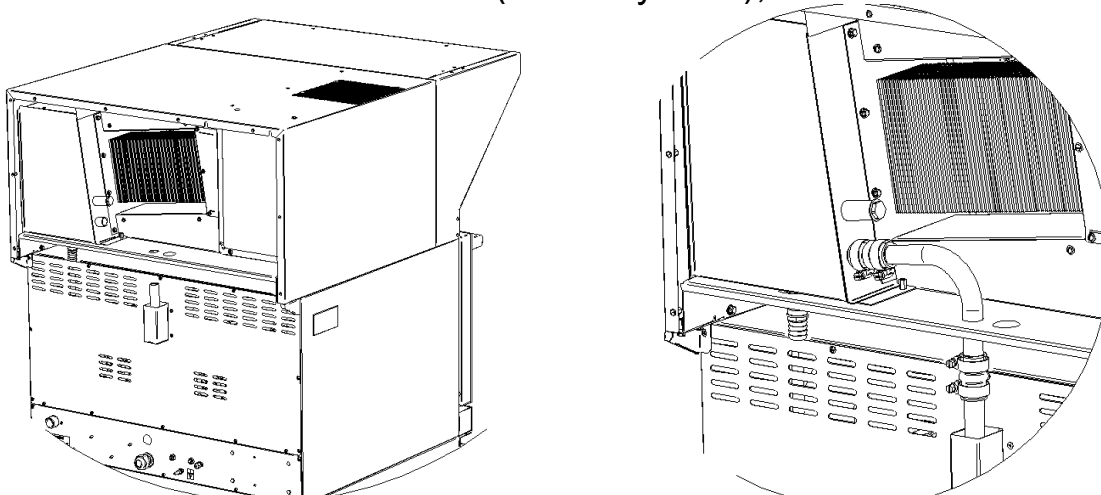


Рисунок 6

Для подключения зонта с двумя конвекционными печами, установленных в стойку при помощи соединительного комплекта КСП-4, необходимо дополнительно:

10.1. Снять резьбовую заглушку (см. Рисунок 7) с верхней трубки пароконденсатора зонта;

10.2. Снять заглушку в перегородке зонта (см. Рисунок 7);

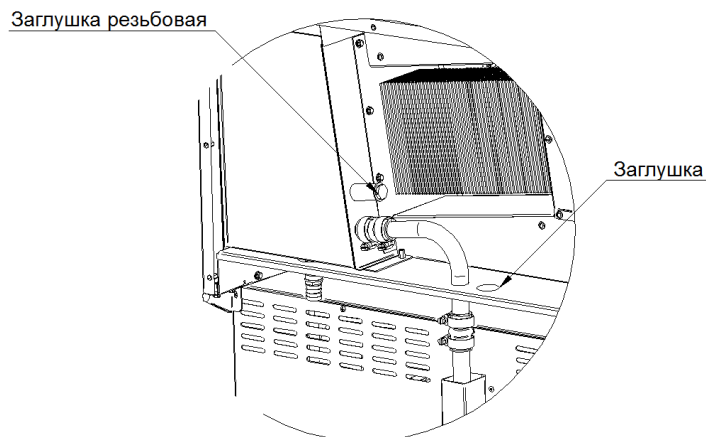


Рисунок 7

10.3. Совместить трубку из комплекта соединителя конвекционных печей КСП-4 (верхний) с верхней трубой пароконденсатора зонта, установив между ними соединитель ЗВВ-4-6/4П.03.00.007 с двумя патрубками ПКА6-11ПМ.1626.00.03.003 и стянуть хомутами 20-32 KOBOPOL из комплекта (см Рисунок 8);

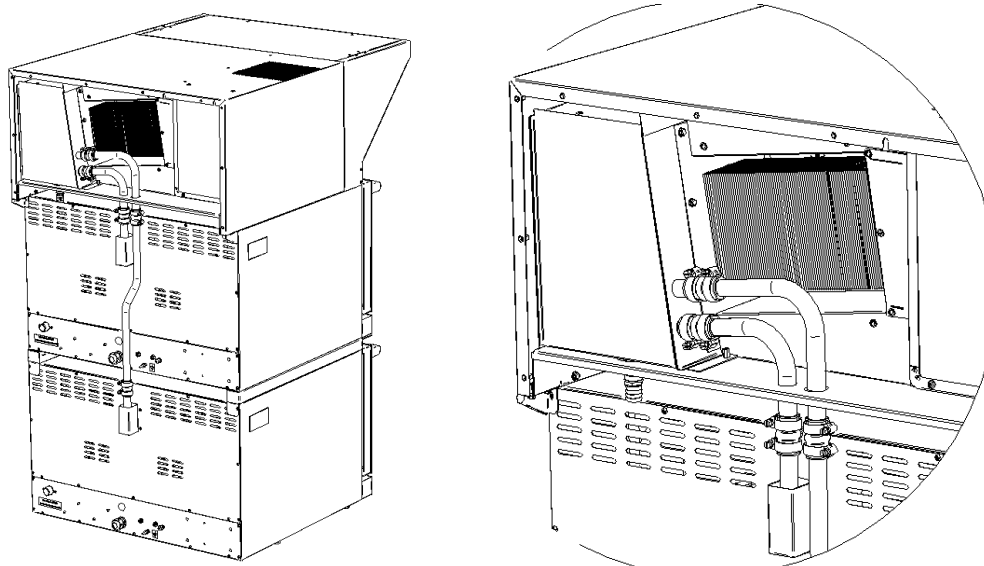


Рисунок 8

11. Зафиксировать зонт спереди двумя болтами М6х16 из комплекта изнутри по углам зонта (см. Рисунок 9);

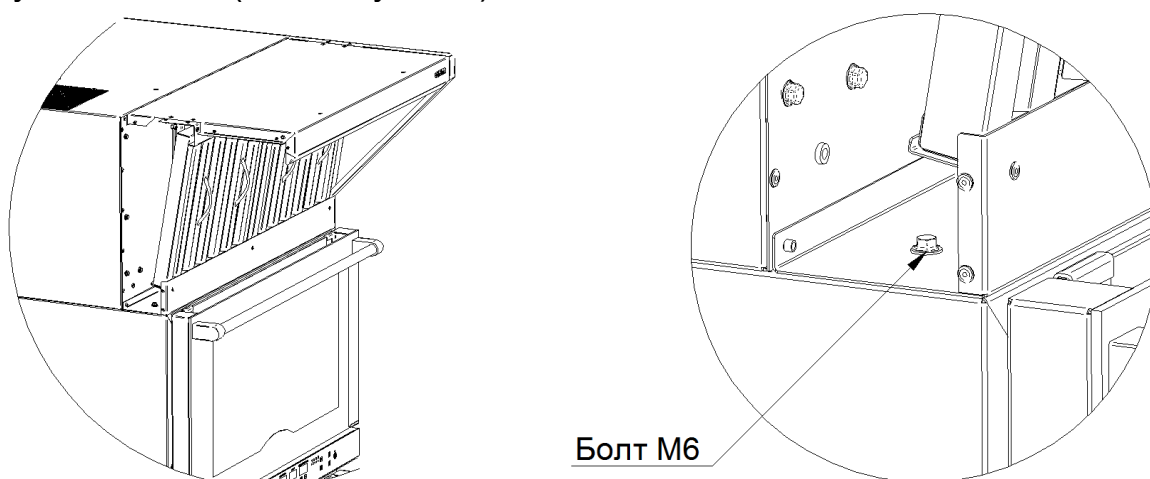


Рисунок 9

12. Зафиксировать зонт сзади крепежом печи в верхних углах конвекционной печи (см. Рисунок 10);

ПРЕДУПРЕЖДЕНИЕ! Отказ в установке винтов или крепежного устройства в соответствии с данной инструкцией может привести к поражению электрическим током.

13. Подсоединить шланг для слива к патрубку слива зонта и стянуть хомутом 20-32 KOVOPOЛ из комплекта (см. Рисунок 10);

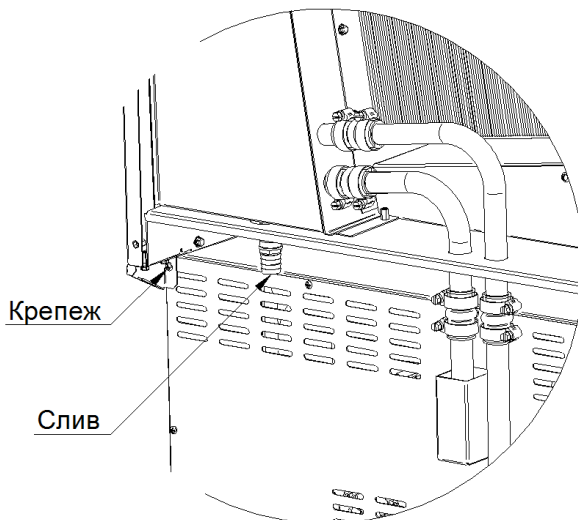


Рисунок 10

14. Установить заднюю стенку и фильтры решетки зонта (см. Рисунок 11);

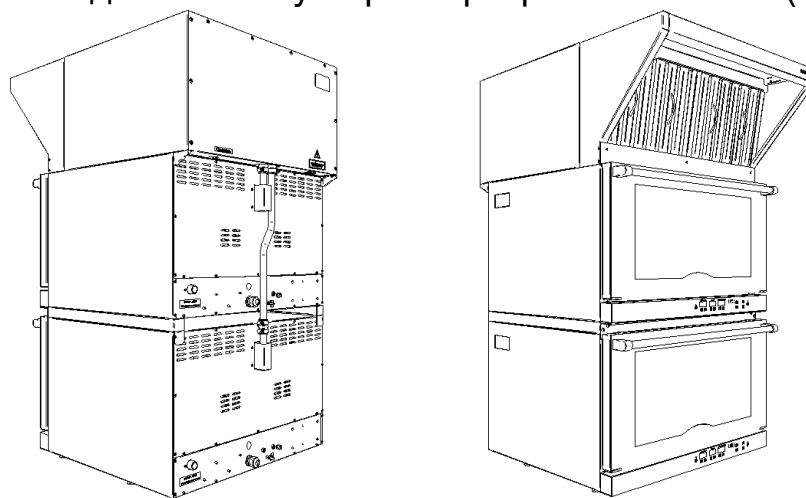


Рисунок 11

Номинальное поперечное сечение шнура питания не должно быть меньше значений, указанных в Таблица 3.

Таблица 3 - Номинальное сечение кабеля

Изделие	Обозначение шнура (марка, число и номинальное сечение жил)
ЗВВ-4-6/4П	ПВС-ВП 3x0,75

Сдача в эксплуатацию смонтированного зонта оформляется по установленной форме.

7. ПОДГОТОВКА К РАБОТЕ

Работу проводить в следующем порядке:

- проверить целостность и надежность заземления;
- проверить работу центробежного вентилятора при включении автоматического выключателя в стационарной проводке;
- проверить тягу центробежного вентилятора листом бумаги;
- по окончании работы отключить зонт, выключив автоматический выключатель в стационарной проводке.

8. ТЕХНИЧЕСКОЕ ОБСЛУЖИВАНИЕ

Техническое обслуживание и ремонт должен производить электромеханик III-V разряда, имеющий квалификационную группу по электробезопасности не ниже третьей.

В процессе эксплуатации зонта необходимо выполнить следующие виды работ в системе технического обслуживания и ремонта:

ТО - регламентированное техническое обслуживание - комплекс профилактических мероприятий, осуществляемых с целью обеспечения работоспособности или исправности зонта;

ТР - текущий ремонт - ремонт, осуществляемый в процессе эксплуатации, для обеспечения или восстановления работоспособности зонта и состоящий в замене и (или) восстановлении ее отдельных частей и их регулировании.

Периодичность технического обслуживания и ремонтов:

- техническое обслуживание (ТО) проводится 1 раз в месяц;
- текущий ремонт (ТР) – при необходимости.

ВНИМАНИЕ! *Перед началом работ по техническому обслуживанию или ремонту отключите зонт от сети, выключив автоматический выключатель в стационарной проводке.*

При техническом обслуживании зонта необходимо:

- выявить неисправность зонта, опросив обслуживающий персонал;
- проверить шнур питания;
- проверить состояние вилки и розетки;
- проверить цепи заземления.

При ТР проводятся все работы, предусмотренные при ТО и ремонт или замена отдельных частей.

После окончания ТО и ТР необходимо внести запись в Таблица 5.

Ежедневно проверять загрязнение в нише воздухозаборника при необходимости промыть дезинфицирующими средствами и высушить нишу. Так же промыть лабиринты фильтра-решётки дезинфицирующими средствами.

ВНИМАНИЕ! *Если чистку не производить в соответствии с указаниями настоящего Руководства, то появляется риск возникновения пожара.*

Замена шнура питания

При выявлении повреждения шнура питания следует его заменить аналогичным шнуром питания в соответствии с Таблица 3 Руководства.

Замену шнура должна производить только уполномоченная изготовителем организация в следующей последовательности:

- отключить зонт с конвекционной печью от сети, выключив автоматический выключатель в стационарной проводке;
- снять стенку заднюю (верхнюю) конвекционной печи, открутив крепеж;
- ослабив гайку гермовода PG11 снять и заменить поврежденный шнур питания;
- произвести сборку в обратной последовательности.

Замена лампы освещения

Для замены лампы освещения необходимо:

- отключить зонт от сети, выключив автоматический выключатель в стационарной проводке;
- отсоединить разъем питающего шнура от лампы;
- снять лампу с кронштейнов;
- произвести установку исправной лампы в обратной последовательности.

9. ВОЗМОЖНЫЕ НЕИСПРАВНОСТИ И МЕТОДЫ ИХ УСТРАНЕНИЯ

Таблица 4 - Возможные неисправности

Наименование неисправности	Вероятная причина	Методы устранения
Не вращается вентилятор	Отсутствует напряжение в сети Сгорела обмотка вентилятора Оборвался шнур питания	Подать напряжение Заменить вентилятор Заменить шнур питания
Не светится лампа освещения.	Неисправна лампа Оборвался шнур питания	Заменить лампу Заменить шнур питания
Не стекает конденсат из патрубка слива	Засорился патрубок слива Утечка хладагента	Очистить патрубок слива Найти и устранить место утечки, затем заправить контур хладагентом

Все неисправности, вызывающие отказы, должны устраняться только специалистами.

10. СВИДЕТЕЛЬСТВО О ПРИЕМКЕ

Зонт вытяжной встраиваемый с пароконденсатором ЗВВ-4-6/4П для конвекционной печи КЭП-4П (КЭП-4), заводской номер _____, изготовленный на ООО «ЭЛИНОКС», соответствует ТУ 27.51.15-012-01439034-2002 и признан годным для эксплуатации.

Дата выпуска _____

личные подписи (оттиски личных клейм) должностных лиц предприятия, ответственных за приемку изделия

11. СВИДЕТЕЛЬСТВО О КОНСЕРВАЦИИ

Зонт вытяжной встраиваемый с пароконденсатором ЗВВ-4-6/4П для конвекционной печи КЭП-4П (КЭП-4) подвергнут на ООО «ЭЛИНОКС» консервации согласно требованиям ГОСТ 9.014.

Дата консервации _____

Консервацию произвел _____

(подпись)

12. СВИДЕТЕЛЬСТВО ОБ УПАКОВКЕ

Зонт вытяжной встраиваемый с пароконденсатором ЗВВ-4-6/4П для конвекционной печи КЭП-4П (КЭП-4) упакован на ООО «ЭЛИНОКС» согласно требованиям, предусмотренным конструкторской документацией.

Дата упаковки _____

Упаковку произвел _____

(подпись)

13. ГАРАНТИИ ИЗГОТОВИТЕЛЯ

Гарантийный срок эксплуатации зонта - 1 год со дня ввода в эксплуатацию.

Гарантийный срок хранения - 1 год со дня изготовления.

В течение гарантийного срока предприятие-изготовитель гарантирует безвозмездное устранение выявленных дефектов изготовления и замену вышедших из строя составных частей зонта, произошедших не по вине потребителя, при соблюдении потребителем условий транспортирования, хранения и эксплуатации изделия.

Гарантия не распространяется на случаи, когда зонт вышел из строя по вине потребителя в результате несоблюдения требований, указанных в руководстве по эксплуатации.

Время нахождения зонта в ремонте в гарантийный срок не включается.

В случае невозможности устранения на месте выявленных дефектов предприятие-изготовитель обязуется заменить дефектный зонт.

Все детали, узлы и комплектующие изделия, вышедшие из строя в период гарантийного срока эксплуатации, должны быть возвращены заводу-изготовителю изделия для детального анализа причины выхода из строя и своевременного принятия мер для ее исключения.

Рекламация рассматривается только в случае поступления отказавшего узла, детали или комплектующего изделия с указанием номера изделия, даты

изготовления и установки, копии договора с обслуживающей специализированной организацией, имеющей лицензию, и копии удостоверения механика, обслуживающего изделие.

14. СВЕДЕНИЯ О РЕКЛАМАЦИЯХ

Рекламации предприятию-изготовителю предъявляются потребителем в порядке и сроки, предусмотренные Федеральным законом «О защите прав потребителей» от 07.02.1992 г., Гражданским кодексом Российской Федерации (часть первая от 30.11.1994 г. № 51-ФЗ, часть вторая от 26.01.1996 г. № 14-ФЗ, часть третья от 26.11.2001 г. №146-ФЗ, часть четвертая от 18.12.2006 г. № 230-ФЗ), а также Постановлением Правительства РФ от 19.01.1998 г. № 55 «Об утверждении Правил продажи отдельных видов товаров, перечня товаров длительного пользования, на которые не распространяются требования покупателя о безвозмездном предоставлении ему на период ремонта или замены аналогичного товара, и перечня непродовольственных товаров надлежащего качества, не подлежащих возврату или обмену на аналогичный товар других размера, формы, габарита, фасона, расцветки или комплектации».

Рекламации направлять по адресу завода-изготовителя ООО «ЭЛИНОКС»:
Чувашская Республика, г. Чебоксары, Базовый проезд, 17
Тел./факс: (8352) 56-06-26, 56-06-85

Технические вопросы по работе, обслуживанию и сервису оборудования Abat Вы можете задать, обратившись в техническую поддержку завода по горячей линии ООО «ЭЛИНОКС»:

+7 (8352) 28-63-60

+7 (987) 739-81-08

e-mail: service-elinox@abat.ru

По всем остальным вопросам обращайтесь в отдел маркетинга:

+7 (8352) 56-06-85

e-mail: market@abat.ru

15. СВЕДЕНИЯ ОБ УТИЛИЗАЦИИ

При подготовке и отправке зонта на утилизацию необходимо разобрать и рассортировать составные части зонта по материалам, из которых они изготовлены.

ВНИМАНИЕ! Конструкция зонта постоянно совершенствуется, поэтому возможны незначительные изменения, не отраженные в настоящем руководстве.

16. ХРАНЕНИЕ, ТРАНСПОРТИРОВАНИЕ И СКЛАДИРОВАНИЕ ЗОНТОВ

Хранение зонта должно осуществляться в транспортной таре предприятия изготовителя по группе условий хранения 1 ГОСТ 15150 при температуре окружающего воздуха не ниже плюс 5°С.

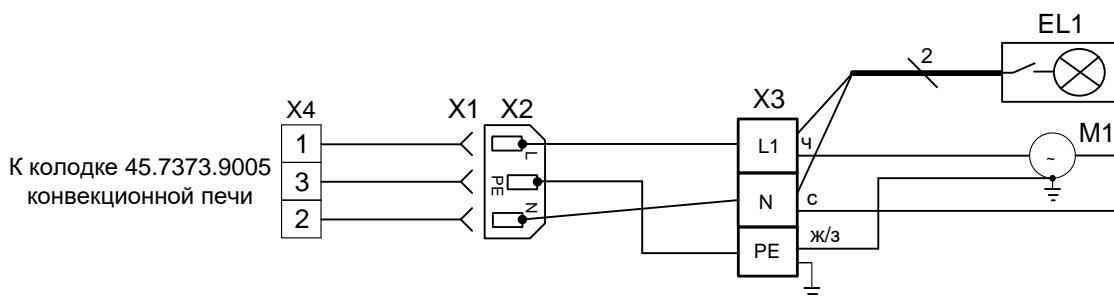
Срок хранения не более 12 месяцев.

При сроке хранения свыше 12 месяцев владелец зонта обязан произвести переконсервацию изделия по ГОСТ 9.014.

Упакованный зонт следует транспортировать железнодорожным, речным, автомобильным транспортом в соответствии с действующими правилами перевозки на этих видах транспорта. Морской и другие виды транспорта применяются по особому соглашению.

Условия транспортирования в части воздействия климатических факторов – группа 1 по ГОСТ 15150, в части воздействия механических факторов – С по ГОСТ 23170. Погрузка и разгрузка зонта из транспортных средств должна производиться осторожно, не допуская ударов и толчков.

ВНИМАНИЕ! Допускается складирование упакованных зонтов по высоте в два яруса для хранения.



Поз. Обозн.	Наименование	Кол.	Примечание
EL1	Светильник светодиодный LED 04.108.15.411, 8Вт	1	
M1	Вентилятор M2E 068-CF	1	
X1	Вилка AS-01	1	I _н =16А
X2	Провод ПВС-ВП 3х0,75 мм ² С13	1	L=2000 мм
X3	Клеммный блок КБ63 16П-Б/Б-У3-3	1	
X4	Колодка 45.7373.9006	1	

Допускается замена элементов, не ухудшающие технические характеристики изделия.

Рисунок 12 - Схема электрическая принципиальная ЗВВ-4-6/4П

17. УЧЕТ ТЕХНИЧЕСКОГО ОБСЛУЖИВАНИЯ И РЕМОНТА В ПЕРИОД ЭКСПЛУАТАЦИИ

Таблица 5

Дата	Вид технического обслуживания	Краткое содержание выполненных работ	Наименование предприятия, выполнившего техническое обслуживание	Должность, фамилия и подпись	
				выполнившего работу	проверившего работу

Корешок талона № 1

На гарантийный ремонт ЗВВ-4-6/4П заводской № _____ Изъят « _____ » _____ 20 _____ г.

Выполнены работы: _____

Исполнитель _____

(Линия отреза)

М.П. _____

Ф.И.О

(подпись)

(Линия отреза)

Приложение А

ООО «ЭЛИНОКС»
428020, Чувашская Республика, г. Чебоксары,
Базовый проезд, 17

ТАЛОН № 1 НА ГАРАНТИЙНЫЙ РЕМОНТ

ЗВВ-4-6/4П

Заводской № _____

_____ (месяц, год выпуска)

[дата продажи (поставки) изделия продавцом (поставщиком)]

М.П. _____

_____ (подпись)

_____ (дата ввода изделия в эксплуатацию)

М.П. _____

_____ (подпись)

Выполнены работы _____

Исполнитель

Владелец

_____ (подпись)

_____ (подпись)

_____ (наименование предприятия, выполнившего ремонт

и его адрес)

М.П. _____

(должность и подпись руководителя предприятия, выполнившего ремонт)

На гарантийный ремонт ЗВВ-4-6/4П заводской № _____ Изъят « _____ » _____ 20 _____ г.

Выполнены работы: _____

Исполнитель _____

(Линия отреза)

М.П. _____

Ф.И.О

(подпись)

(Линия отреза)

Приложение А

ООО «ЭЛИНОКС»
428020, Чувашская Республика, г. Чебоксары,
Базовый проезд, 17

ТАЛОН № 2 НА ГАРАНТИЙНЫЙ РЕМОНТ

ЗВВ-4-6/4П

Заводской № _____

_____ (месяц, год выпуска)

[дата продажи (поставки) изделия продавцом (поставщиком)]

М.П. _____

_____ (подпись)

_____ (дата ввода изделия в эксплуатацию)

М.П. _____

_____ (подпись)

Выполнены работы _____

Исполнитель

Владелец

_____ (подпись)

_____ (подпись)

_____ (наименование предприятия, выполнившего ремонт

и его адрес)

М.П. _____

(должность и подпись руководителя предприятия, выполнившего ремонт)

Корешок талона № 3

На гарантийный ремонт **ЗВВ-4-6/4П** заводской № _____ Изъят « _____ » _____ 20 _____ г.

Выполнены работы: _____

Исполнитель _____

(Линия отреза)

М.П. _____

(подпись)

Ф.И.О

(Линия отреза)

Приложение А

ООО «ЭЛИНОКС»
428020, Чувашская Республика, г. Чебоксары,
Базовый проезд, 17

ТАЛОН № 3 НА ГАРАНТИЙНЫЙ РЕМОНТ

ЗВВ-4-6/4П

Заводской № _____

_____ (месяц, год выпуска)

[дата продажи (поставки) изделия продавцом (поставщиком)]

М.П. _____

_____ (подпись)

_____ (дата ввода изделия в эксплуатацию)

М.П. _____

_____ (подпись)

Выполнены работы _____

Исполнитель

Владелец

_____ (подпись)

_____ (подпись)

_____ (наименование предприятия, выполнившего ремонт

и его адрес)

М.П. _____

(должность и подпись руководителя предприятия, выполнившего ремонт)

25.02.2020 г.