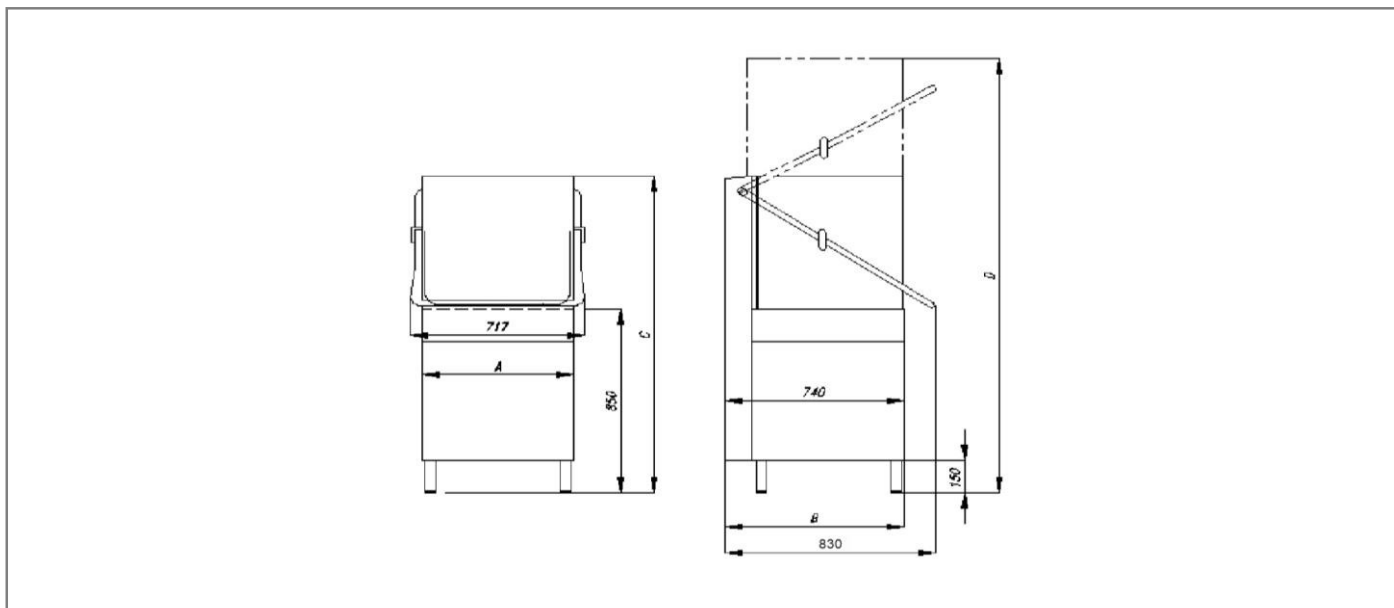


МАШИНА ПОСУДОМОЕЧНАЯ COMENDA PC09



Технические характеристики

Габаритные размеры	625x740x1460 (АxВxС) мм
Размеры с открытой дверцей	1960 (D) мм
Высота загрузочного окна	440 (E) мм
Размеры кассеты	500x500 мм
Объем танка	42л
Потребление воды при ополаскивании	3,5л
Мощность моющей помпы	1,10кВт
Мощность нагревательного элемента в танке	3,00кВт
Мощность бойлера	9,00кВт
Общая мощность	10,10кВт
Короткий цикл	75"
Производительность	48
Длинный цикл	240"
Подключение к электричеству	230В/3/50Гц; 400В/3N/50Гц
Уровень шума	68-70 дБ(А)
Вес	123 кг
Панель управления	DIGITAL
Моющие рукава	нерж
Ополаскивающие рукава	нерж
Дозатор для моющего средства	опция
Дозатор для ополаскивающего средства	стандарт
Дозатор для дезинфекции	опция
Опция RCD	PC09-R
Смягчитель воды	PC09-RA
Система осмоса	-
Система рекуперации	-
Помпа слива	опция