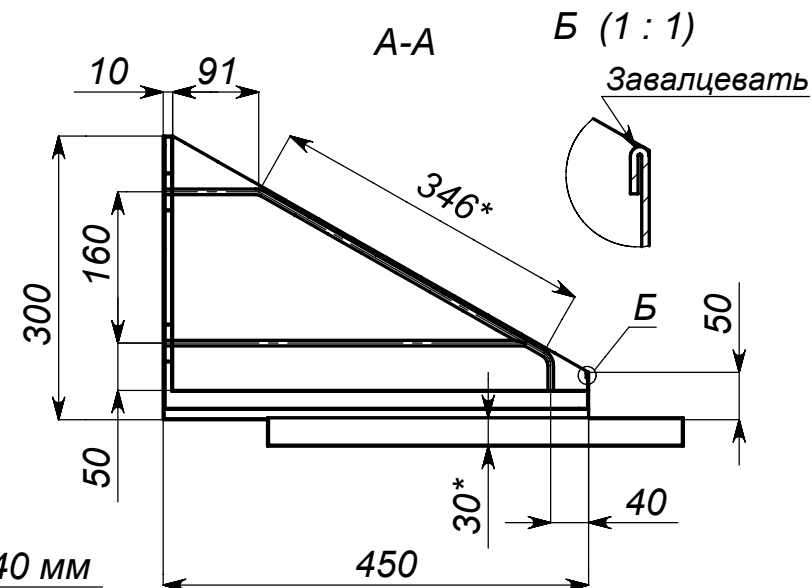
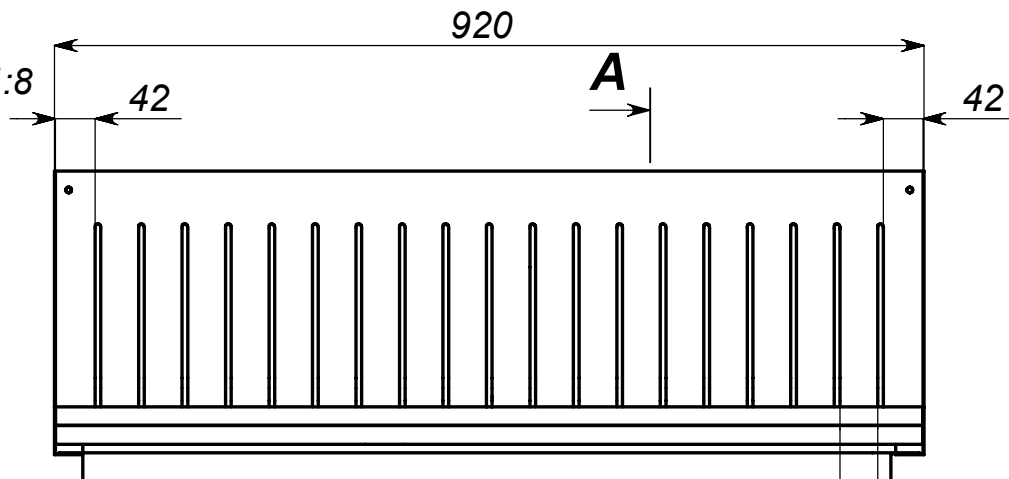
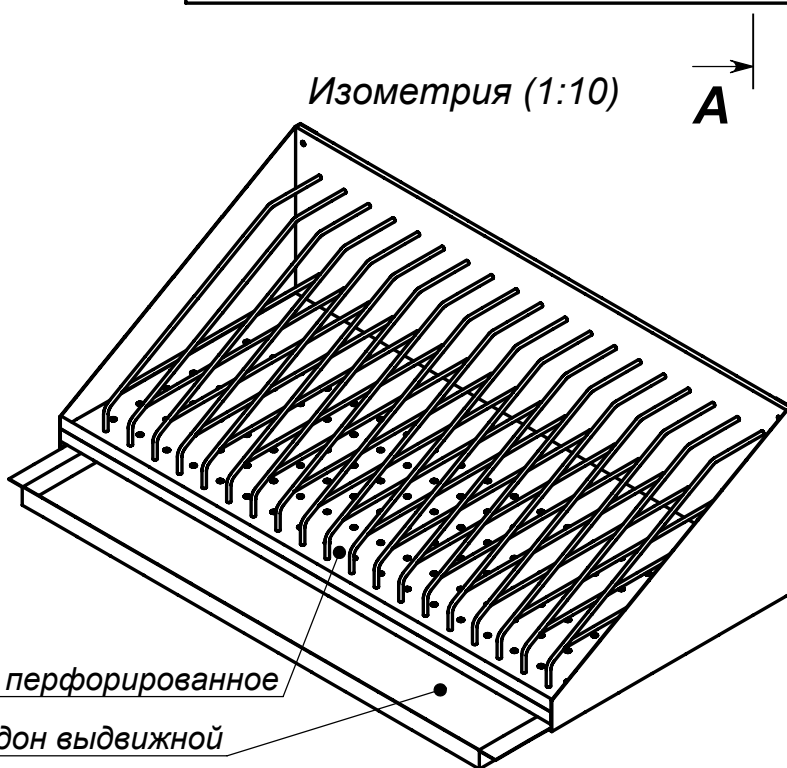


Лист 1  
Листов 1  
Масштаб 1:8

Дата последнего редактирования эскиза 19 сентября 2014 г. 16:30:52



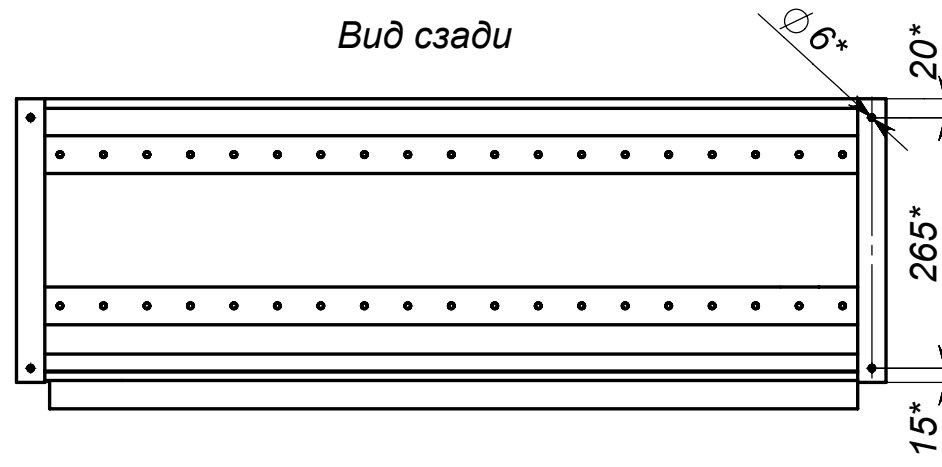
Изометрия (1:10)



Дно перфорированное

Поддон выдвижной

Вид сзади



1. \*Размеры для справок.
2. Материал: сталь AISI 430 лист 1 мм, прутки  $\phi 6$  мм.
3. Сварные швы, острые кромки и углы зачистить.
4. 20 отсеков толщиной 40 мм под крышки.

№ поз.		<b>ООО "Звезды Общепита"</b>	
№ заказа			
Ср. изг.		Заказчик:	Полка настенная д/крышек ПН 920x450x300
Проект.	Клементьев		
Утв.			