



РОССИЯ  
ООО «ПищТех»



## Столы разделочные типа СР моделей СРО и СРОб серия ПРОФИ

# П А С П О Р Т

350033, г. Краснодар, ул. Ставропольская,14  
тел. (861) 228-98-31, [www.zavod-pt.ru](http://www.zavod-pt.ru)  
2017 г.

ТУ 5624-041-64046643-2013

### 1. Назначение

Столы производственные предназначены для разделки мясных, рыбных, овощных и других продуктов перед их кулинарной обработкой на предприятиях общественного питания. СРО (стол разделочный) - имеет прямую столешницу, СРОб (стол разделочный с бортом) - имеет прямую столешницу с загнутым вверх задним бортом. Высота борта 40мм.

### 2. Комплект поставки

| № п/п | Наименование                   | Количество, шт |
|-------|--------------------------------|----------------|
| 1     | Столешница                     | 1              |
| 2     | Стойка                         | 4              |
| 3     | Полка                          | 1              |
| 4     | Крепеж (комплект)              | 1              |
| 5     | Опоры регулируемые             | 4              |
| 6     | Паспорт (инструкция по сборке) | 1              |

### 3. Технические характеристики изделий

Стол разделочный имеет разборную конструкцию и состоит из столешницы, верхнего каркаса, четырех стоек и полки. Столешница выполнена из нержавеющей стали, усиленная снизу листом ЛДСП. Материал столешницы может быть либо AISI 430, либо AISI 304. Верхний каркас изготовлен из нержавеющей стали, представляет собой передний и боковой профиль, который крепится к столешнице и стойкам. Стойки

изготовлены из нержавеющей трубы 40x40 мм. Полка сплошная выполнена из нержавеющей стали и усиленная снизу профилем. Столы поставляются в двух вариантах: с бортом, без борта

Стойки стола снабжены регуляторами высоты, что позволяет устранять неровности пола и дополнительные конструктивные элементы, предназначенные для предотвращения его раскачивания во время работы, и придающие большую устойчивость.

| Наименование               | Допускаемая нагрузка на столешницу, кг/м <sup>2</sup> | Габаритные размеры, мм |        |                               | Масса, кг, не более |
|----------------------------|---|------------------------|--------|-------------------------------|---------------------|
|                            |   | длина                  | ширина | Высота до рабочей поверхности |                     |
| СРО-8/6ПНТ / СРОб-8/6ПНТ   | 100*  | 800                    | 600    | 870 (890)                     |                     |
| СРО-9/6ПНТ / СРОб-9/6ПНТ   |   | 900                    |        |                               |                     |
| СРО-10/6ПНТ / СРОб-10/6ПНТ |   | 1000                   |        |                               |                     |
| СРО-12/6ПНТ / СРОб-12/6ПНТ |   | 1200                   |        |                               |                     |
| СРО-15/6ПНТ / СРОб-15/6ПНТ |   | 1500                   |        |                               |                     |
| СРО-18/6ПНТ / СРОб-18/6ПНТ |   | 1800                   |        |                               |                     |
| СРО-8/7ПНТ / СРОб-8/7ПНТ   |   | 800                    | 700    |                               |                     |
| СРО-9/7ПНТ / СРОб-9/7ПНТ   |   | 900                    |        |                               |                     |
| СРО-10/7ПНТ / СРОб-10/7ПНТ |   | 1000                   |        |                               |                     |
| СРО-12/7ПНТ / СРОб-12/7ПНТ |   | 1200                   |        |                               |                     |
| СРО-15/7ПНТ / СРОб-15/7ПНТ |   | 1500                   |        |                               |                     |
| СРО-18/7ПНТ / СРОб-18/7ПНТ |   | 1800                   |        |                               |                     |

\*Горизонтальная несущая поверхность столов выдерживает распределенную нагрузку 100 кг на 1 м<sup>2</sup> площади, но не более 100 кг на столешницу.

ООО «ПищТех» постоянно расширяет и совершенствует ассортимент выпускаемой продукции, поэтому реальный комплект, внешний вид и технические характеристики изделия могут отличаться от указанных в данном паспорте без ухудшения потребительских свойств. Допускается отклонение в габаритных размерах ± 10мм

#### 4. Условия эксплуатации

Столы могут эксплуатироваться в закрытых и открытых помещениях в условиях регламентированной температуры и влажности, при этом должно исключаться прямое воздействие на них атмосферных осадков. При установке столов необходимо произвести регулировку опор. В процессе эксплуатации изделий необходимо регулярно проводить санитарную обработку их поверхностей теплой водой с добавлением моющих растворов и дезинфицирующих средств нейтральной рН среды. После санитарной обработки поверхности изделий должны быть протерты чистой ветошью и просушены. Для чистки не использовать агрессивные хлорсодержащие моющие средства, а также абразивные средства.

## **ЗАПРЕЩАЕТСЯ**

**обрабатывать изделия из нержавеющей стали химическими препаратами содержащими кислоты и щелочные соединения, а также хлоркой.**

**ПРИ ОБРАБОТКЕ ВЫШЕУКАЗАННЫМИ СОЕДИНЕНИЯМИ ПРОИЗВОДИТЕЛЬ ОТВЕТСТВЕННОСТИ ПО ГАРАНТИИ НЕ НЕСЕТ.**

### **5. Хранение и транспортировка**

Хранение столов должно осуществляться в транспортной таре завода изготовителя по группе условий хранения 4 ГОСТ 15150-69.

Упакованный стол допускается транспортировать всеми видами транспорта в соответствии с правилами перевозки грузов, действующими на данном виде транспорта.

Погрузка и разгрузка стола из транспортных средств должна производиться осторожно, не допуская ударов и толчков.

### **6. Гарантии изготовителя**

Изготовитель гарантирует соответствие стола всем требованиям технического условия ТУ 5624-041-64046643-2013 при соблюдении условий транспортирования, хранения, и эксплуатации.

Гарантийный срок эксплуатации 12 месяцев со дня продажи.

Гарантийный срок хранения 6 месяцев со дня изготовления.

Полный установленный срок службы стола не менее 3 лет.

В течение гарантийного срока предприятие-изготовитель гарантирует безвозмездное устранение выявленных дефектов изготовления и замену вышедших из строя составных частей изделия, произошедших не по вине потребителя, при соблюдении потребителем условий транспортирования, хранения и эксплуатации изделия.

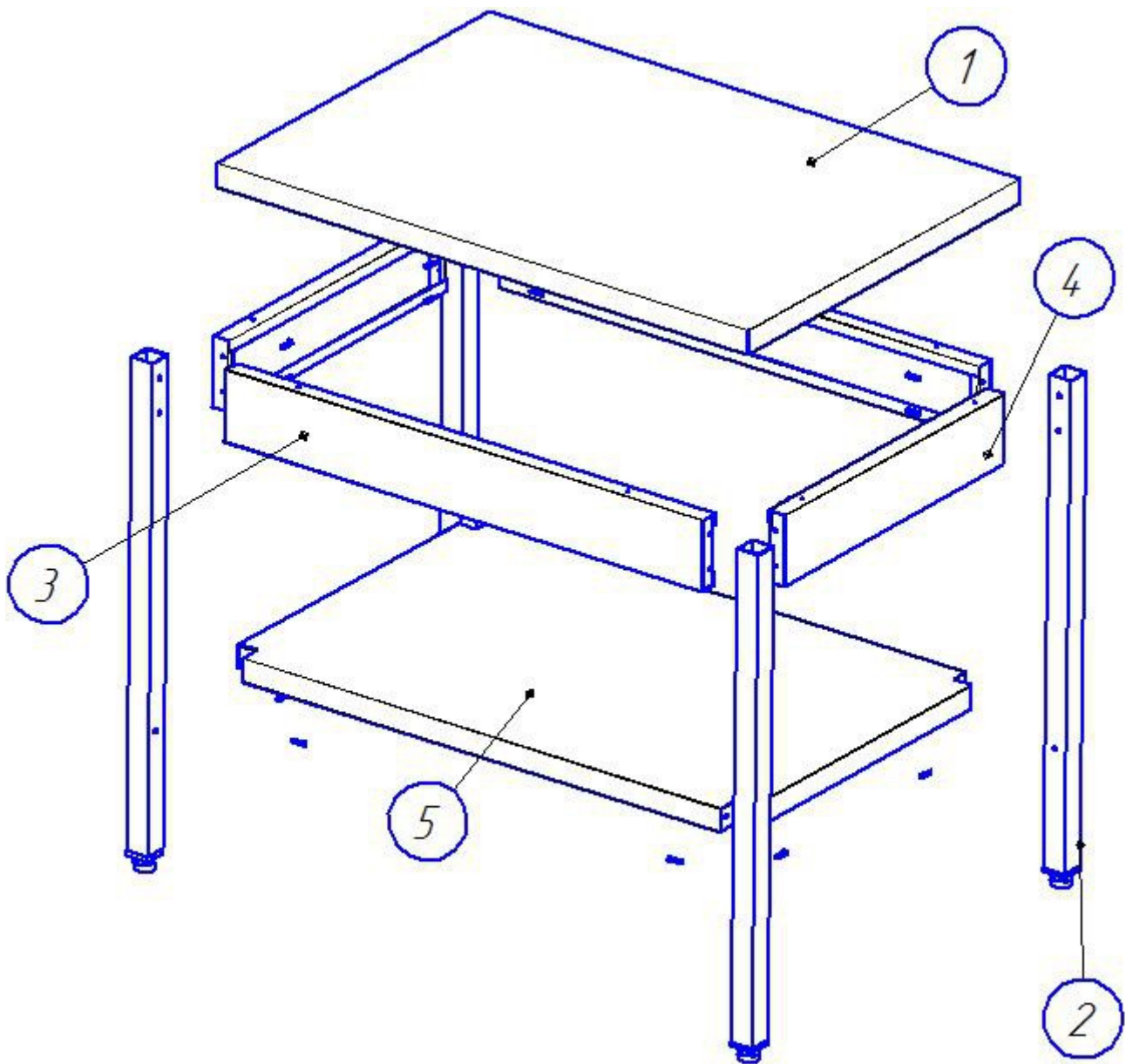
Гарантия не распространяется на случаи, когда стол разделочный вышел из строя по вине потребителя в результате несоблюдения требований, указанных в паспорте.

Время нахождения изделия на гарантийном ремонте в гарантийный срок не включается.

В случае невозможности устранения выявленных дефектов путем гарантийного ремонта предприятие-изготовитель обязуется заменить дефектное изделие на новое.

Рекламации предприятию-изготовителю предъявляются потребителем в порядке и сроки, предусмотренные действующим законодательством.

## 7. Инструкция по сборке



1. Расположить стойки (поз. 2) нижними отверстиями друг к другу.
2. Прикрепить (наживить) к стойкам (поз. 2) передний профиль (поз. 3) и боковой профиль (поз. 4) отверстиями вверх.
3. Снизу к стойкам (поз. 2) прикрепить полку (поз. 5).
4. Выровнять каркас и затянуть все болты.
5. Положить столешницу (поз. 1) лицом вниз. Поставить на столешницу (поз. 1) каркас (верх ногами) и прикрутить саморезами в отверстия на каркасе.
6. Перевернуть стол, установить на рабочее место, выровнять стол при помощи регулируемых опор.

## Дополнительные сведения о товаре

1. Декларация о соответствии ТС N RU Д-RU.АЯ24.В.06510 от 15.11.2016



2. Изготовитель: ООО «ПищТех»

юр. адрес: 350033, г. Краснодар, ул. Ставропольская, 14

факт. Адрес: 353211, Краснодарский край, ст. Новотитаровская, ул. Луначарского, 1/2

3. Перечень авторизованных сервисных центров компании

ООО «Торговый дом Пищевые технологии»:

| Город           | Адрес   | Телефон, электр. почта   |
|-----------------|---|--|
| г. Краснодар    | ул. Ростовское шоссе, 68/1                              | т./ф.: (861) 228-98-11,<br>(861) 228-98-31<br><a href="http://www.pteh.biz">www.pteh.biz</a>                                 |
| г. Самара       | ул. Авроры 110,<br>корп. ХАРД<br>(эксперим. мастерские) | тел. (846) 922-52-17, 221-06-17,<br><a href="mailto:samara@zavod-pt.ru">samara@zavod-pt.ru</a>                               |
| г. Сочи         | ул. Донская, 9  | тел. (8622) 95-54-15, 38-82-98,<br>96-88-96, 96-83-40, 96-83-41,<br><a href="mailto:sochi@zavod-pt.ru">sochi@zavod-pt.ru</a> |
| г. Екатеринбург | ул. Машиностроителей, 22                                | тел. (343) 310-22-32<br>(912) 213-75-98,<br>(922) 113-05-17<br><a href="mailto:ekt@zavod-pt.ru">ekt@zavod-pt.ru</a>          |

**По вопросам технического обслуживания, претензий по качеству и за консультацией обращаться по адресу:**

ООО «Торговый дом Пищевые технологии»,  
350010, г. Краснодар, ул. Ростовское шоссе, 68/1,  
+7 (861) 228-98-25, доб. 155      +7 (988) 594-86-06,  
[service@zavod-pt.ru](mailto:service@zavod-pt.ru)

## Официальные представительства компании ООО «Торговый дом Пищевые технологии»:

| Город              | Адрес  | Телефон, электр. почта   |
|--------------------|--|--|
| г. Люберцы         | ул. Электрификации, 26 В                                   | (495)589-59-41, 518-75-94,<br><a href="mailto:moscow@zavod-pt.ru">moscow@zavod-pt.ru</a>   |
| г. Санкт-Петербург | Шоссе Революции, 84, литер Е                               | (911) 922-91-04, (812)982-35-55,<br><a href="mailto:spb@zavod-pt.ru">spb@zavod-pt.ru</a>   |
| г. Казань          | ул. Журналистов, 54  | (843) 214-46-23, 297-88-85,<br>(904) 671-96-54,<br><a href="mailto:kazan@zavod-pt.ru">kazan@zavod-pt.ru</a>                            |
| г. Ростов-на-Дону  | ул. Курская, 10 Д  | тел. (863) 275-91-70, 256-34-44,<br><a href="mailto:rnd@zavod-pt.ru">rnd@zavod-pt.ru</a>   |
| г. Саратов         | ул. Астраханская, 43, стр. 2                               | тел. (8452) 935-760, 987-746,<br><a href="mailto:saratov@zavod-pt.ru">saratov@zavod-pt.ru</a>  |
| г. Воронеж         | ул. Электросигнальная, 24                                  | тел. (4732) 517-211, 323-606,<br>502-161, 502-181,<br><a href="mailto:vobs@zavod-pt.ru">vobs@zavod-pt.ru</a>                           |
| г. Ставрополь      | ул. Октябрьская 184,<br>Бизнес-центр «Восход»,<br>5 корпус | тел. (928) 014-38-49, (8652) 42-16-57,<br><a href="mailto:stv@zavod-pt.ru">stv@zavod-pt.ru</a>   |
| г. Волгоград       | ул. Чистоозерная, 6  | тел. (8442) 28-94-56<br><a href="mailto:volg@zavod-pt.ru">volg@zavod-pt.ru</a>   |
| г. Н. Новгород     | ул. Памирская, 11, лит К                                   | тел. (831) 415-31-06, 220-58-52,<br>(950) 353-44-01,<br><a href="mailto:nn@zavod-pt.ru">nn@zavod-pt.ru</a>                             |
| г. Уфа             | ул. Ростовская, 18, лит. А                                 | тел. (347) 294-46-36, 293-35-36,<br>(987) 25-44-636,<br><a href="mailto:ufa@zavod-pt.ru">ufa@zavod-pt.ru</a>                           |
| г. Новосибирск     | пер. Комбинатский, 3                                       | тел. (383) 325-33-60,<br>(913) 781-70-28, (961) 228-72-22,<br>(913) 781-87-19,<br><a href="mailto:nsk@zavod-pt.ru">nsk@zavod-pt.ru</a> |
| г. Красноярск      | ул. Северное шоссе, 25                                     | тел. (391) 258-22-85,<br>(391) 272-28-82, (391) 226-68-70,<br><a href="mailto:kry@zavod-pt.ru">kry@zavod-pt.ru</a>                     |
| г. Оренбург        | ул. Монтажников, 26  | (3532) 40-65-21, 40-65-23<br><a href="mailto:orenburg@zavod-pt.ru">orenburg@zavod-pt.ru</a>  |
| г. Симферополь     | ул. Героев Сталинграда 8/3,<br>ТРЦ «ФУРШЕТ»                | +7 (918) 263-88-44<br>+7 (978) 722-58-43<br><a href="mailto:krim@zavod-pt.ru">krim@zavod-pt.ru</a>                                     |



## ТАМОЖЕННЫЙ СОЮЗ ДЕКЛАРАЦИЯ О СООТВЕТСТВИИ

**Заявитель** общество с ограниченной ответственностью «ПищТех»,

ОГРН 1102308000640, место нахождения: Россия, 350033, Краснодарский край, город Краснодар, улица Ставропольская, 14; фактический адрес: Россия, 353211, Краснодарский край, Динской район, станица Новотитаровская, улица Луначарского, ½, телефон: (861) 228-98-21; факс: (861) 228-98-22; адрес электронной почты: ta@zavod-pt.ru

**в лице** директора Мешковой Татьяны Алексеевны

**заявляет, что** мебель для предприятий торговли и общественного питания (смотри приложение №1 на одном листе);

**изготовитель** общество с ограниченной ответственностью «ПищТех»,

место нахождения: Россия, 350033, Краснодарский край, город Краснодар, улица Ставропольская, 14; фактический адрес: Россия, 353211, Краснодарский край, Динской район, станица Новотитаровская, улица Луначарского, ½;

**продукция изготовлена в соответствии с** техническим регламентом Таможенного союза ТР ТС 025/2012 «О безопасности мебельной продукции», принятым Решением Совета Евразийской экономической комиссии от 15 июня 2012 года № 32, ТУ 5624-041-64046643-2013 «Мебель для предприятий торговли и общественного питания. Технические условия»

**код (коды) ТН ВЭД ТС** 9403 10 580 9, 9403 20 800 9, серийный выпуск

**соответствует требованиям** технического регламента Таможенного союза ТР ТС 025/2012 «О безопасности мебельной продукции»

**Декларация о соответствии принята на основании** протоколов испытаний: от 26.08.2016

№ АЯ35-036М.2016 испытательного центра Федерального бюджетного учреждения «Государственный региональный центр стандартизации, метрологии и испытаний в Краснодарском крае», аттестат аккредитации № RA RU.21АЯ35 от 30.06.2015; от 27.09.2016

№ 03.1/06.1/07/151.1.1 испытательной лаборатории Федерального бюджетного учреждения здравоохранения «Центр гигиены и эпидемиологии в Краснодарском крае», аттестат аккредитации RA.RU.510840 от 04.08.2015

**Дополнительная информация** Изделия мебели должны храниться в крытых помещениях отправителя (получателя) при температуре не ниже +2° С и относительной влажности воздуха от 45 % до 70 %. Срок службы – 7 лет.

**Декларация о соответствии действительна с даты регистрации по 14.11.2021 включительно**



Т. А. Мешкова

инициалы и фамилия руководителя организации – заявителя или физического лица, зарегистрированного в качестве индивидуального предпринимателя

**Сведения о регистрации декларации о соответствии:**

**Регистрационный номер декларации о соответствии:** ТС N RU Д-RU.АЯ24.В.06510

**Дата регистрации декларации о соответствии** 15.11.2016

# ТАМОЖЕННЫЙ СОЮЗ

## ПРИЛОЖЕНИЕ № 1

К ДЕКЛАРАЦИИ О СООТВЕТСТВИИ ТС N RU Д-RU.АЯ24.В.06510

Перечень продукции, на которую распространяется действие декларации о соответствии

| Код ТН ВЭД ТС                  | Наименование, типы, марки, модели однородной продукции, составные части изделия или комплекса  | Обозначение документации, по которой выпускается продукция |
|--------------------------------|--|--|
| 9403 10 580 9<br>9403 20 800 9 | Мебель для предприятий торговли и общественного питания:<br>столы разделочные типа СР моделей СРО, СРОб, ССОп, СРОд, СРОп,<br>столы кассовые типа СК,<br>столы нейтральные типов СН, СН-ШС-Г, СН-ШС,<br>столы нейтральные поворотные типа СНП,<br>стол нейтральный для горячих напитков типа СГН,<br>стол кондитерский модели СРОк,<br>стол для рубки мяса с колодой,<br>стеллажи кухонные типа СКО,<br>типа СК моделей СКК, СКН,<br>типа СКС моделей СКСК, СКСН,<br>типа СКТ моделей СКТК, СКТН,<br>типа СКТС моделей СКТСК, СКТСН,<br>типа СКХл моделей СКХлО, СКХлН,<br>полки кухонные типов ПКЗ, ПКЗ-Н, ПКЗ-К, ПКО, ПКНД, ПКК-Н. | ТР ТС 025/2012<br>ТУ 5624-041-64046643-2013                |



Т. А. Мешкова

(инициалы и фамилия руководителя организации –заявителя или физического лица, зарегистрированного в качестве индивидуального предпринимателя)