



## **Инструкция по эксплуатации**



**Встраиваемые шкафы для подготовки вина**

**AVU8TXA(/IX) AVU18TDZA**

**AVU23TXA(/IX)**

**AVU41TXDPA(/IX)**

**AVU52TXA(/IX) AVU53TDZA**

**AVU54TXDZA(/IX)**

Перед началом эксплуатации внимательно прочитайте инструкцию. Храните инструкцию в доступном месте для использования при необходимости.

В Инструкции содержится описание мер предосторожности при транспортировке, установке, использовании, техническом обслуживании и другие аспекты, связанные с эксплуатацией устройства.

Компания AVINTAGE постоянно совершенствует свою продукцию, поэтому мы надеемся, что вы с пониманием отнесетесь к сохранению за нами права на внесение изменений в конструкцию, комплектацию и технологические решения устройства без уведомления.

## **ИНСТРУКЦИИ ПО ТЕХНИКЕ БЕЗОПАСНОСТИ**

Для вашей безопасности и правильного использования устройства перед установкой внимательно прочитайте эту инструкцию, включая предупреждения и полезные советы, которые она содержит. Для предотвращения повреждений и/или травм важно иметь полную осведомленность о работе устройства и правилах безопасности его использования. Сохраняйте инструкцию, храните ее в доступном месте для случаев перемещения или продажи. Это обеспечит оптимальную эксплуатацию устройства.

Производитель не несет ответственности в случае неправильного использования устройства.

### **Безопасность детей и лиц с ограниченными возможностями**

- Данное устройство может использоваться детьми старше 8 лет и лицами с ограниченными возможностями физического, сенсорного или умственного развития в присутствии лица, ответственного за их безопасность и осуществляющим надзор или инструктирование по вопросам использования прибора. Дети не должны играть с устройством. Очистка и техническое обслуживание не должны осуществляться детьми, если они не старше 8 лет и не находятся под наблюдением.
- Держите упаковку в недоступном для детей месте для предотвращения удушья.
- Перед утилизацией устройства выньте вилку из розетки, отрежьте кабель питания как можно ближе к корпусу и снимите дверь, чтобы дети при игре не заблокировались изнутри.
- Храните устройство и шнур питания в месте, недоступном для детей младше 8 лет.

### **Общая безопасность**

- **ВНИМАНИЕ** — Это устройство предназначено для работы в помещении.
- **ВНИМАНИЕ** — Не храните внутри устройства горючие вещества, в том числе аэрозоли.
- **ВНИМАНИЕ** — При повреждении кабеля питания его замена должна осуществляться производителем или дилером с квалифицированным персоналом, чтобы избежать риска поражения электрическим током.
- **ВНИМАНИЕ** — Не загромождайте вентиляционные отверстия и убедитесь, что циркуляция воздуха через них осуществляется без помех, особенно если шкаф встроен в нишу.
- **ВНИМАНИЕ** — Не повреждайте контур системы охлаждения.
- **ВНИМАНИЕ** — Не используйте электрические приборы внутри шкафа, за исключением одобренных изготовителем.
- **ВНИМАНИЕ** — Система охлаждения и теплоизоляция содержат горючие вещества. Утилизируйте устройство только в специализированных пунктах. Не подвергайте устройство воздействию открытого огня.

### **Охлаждающая жидкость (хладагент)**

В системе охлаждения устройства используется изобутан (R600a). Это легковоспламеняющийся природный газ, опасный для окружающей среды. Во время транспортировки и установки убедитесь, что ни один из компонентов системы охлаждения не поврежден.

### **Внимание: Опасность возникновения пожара**

Если контур охлаждения был поврежден:

- Избегайте открытого огня и любых источников воспламенения.
- Проветрите помещение, в котором находится устройство.
- Ни в коем случае не изменяйте комплектацию устройства.
- Любые повреждения кабеля питания могут вызвать короткое замыкание и/или поражение электрическим током.

### **Электробезопасность**

- Мы не можем нести ответственность за неисправность электрооборудования сторонних производителей.
- При подключении к розетке не используйте удлинители и адаптеры.
- Убедитесь, что розетка не повреждена. Плохое соединение может привести к перегреву и возгоранию.
- Убедитесь в доступности розетки, к которой подключено устройство.
- При отсоединении от розетки не тяните за провод кабеля питания.
- Не удаляйте заземление.
- Не используйте устройство, если плафон внутреннего освещения находится не на месте.
- Отключайте устройство перед заменой лампы освещения.
- Устройство работает от однофазной сети 220~240В/50Гц. Устройство должно быть подключено к розетке с заземлением в соответствии с рекомендациями по силе тока.
- Розетка должна быть легкодоступна для взрослых, но вне досягаемости детей.

### **Ежедневное использование**

- Не храните внутри устройства горючие жидкости и взрывчатые вещества.
- Не используйте другие электрические устройства внутри устройства (блендеры, льдогенераторы и т.д.).
- При отсоединении от розетки не тяните за провод кабеля питания.
- Не подвергайте устройство воздействию солнечных лучей.
- Устройство следует держать вдали от огня свечей и других источников открытого пламени, чтобы избежать риск возгорания.
- Это устройство предназначено исключительно для хранения вина и напитков.
- Устройство является громоздким. Будьте осторожны при его перемещении.
- Если устройство оснащено колесиками, помните, что они служат только для перемещения на небольшое расстояние (внутри помещения). Не используйте их при перемещении на большие расстояния.
- Чтобы избежать падения содержимого и предотвратить повреждение устройства, не перегружайте его.

**Внимание! Чистка и техническое обслуживание**

- Перед обслуживанием выключите устройство и отключите от электропитания.
- Не очищайте устройство с использованием металлических предметов, парогенераторов, эфирных масел, органических растворителей и абразивных материалов.
- Не используйте острые предметы для удаления льда. Используйте пластмассовый скребок.

**Важная информация об установке!**

- Для правильной эксплуатации устройства следуйте правилам из этой инструкции.
- Распакуйте устройство и осмотрите его на предмет наличия повреждений. Не подключайте устройство при наличии повреждений, сообщите о них продавцу и сохраните упаковку.
- Для правильной работы системы охлаждения производите включение устройства не ранее чем через 4 часа после установки.
- Обеспечьте эффективную вентиляцию вокруг устройства. Для этого следуйте инструкциям по установке.
- Избегайте контакта горячего компрессора со стенами, чтобы предотвратить риск возникновения пожара.
- Не устанавливайте устройство вблизи радиаторов отопления или рядом с кухонной плитой.
- Убедитесь в доступности розетки после установки устройства.

**Экономия электроэнергии:**

- Держите двери открытыми как можно меньше времени.
- Производите периодическую очистку конденсатора системы охлаждения.
- Периодически проверяйте уплотнение двери на наличие повреждений и загрязнений. При наличии повреждений свяжитесь с сервис-центром по послепродажному обслуживанию.

**Ремонт**

- Все электротехнические работы с устройством должны выполняться квалифицированным специалистом.
- Данное устройство должно обслуживаться в авторизованном сервисном центре с использованием только оригинальных запасных частей.

Данный прибор предназначен только для домашнего использования. Изготовитель не несет ответственности за другое использование.

**R600a****Инструкции по безопасности**

- **Внимание:** Не загораживайте вентиляционные отверстия в корпусе прибора.
- **Внимание:** Не храните в приборе аэрозольные баллончики с горючим газом.
- **Внимание:** Не повреждайте контур охлаждения.
- **Внимание:** Холодильные агрегаты, работающие на изобутане (R600a), нельзя размещать рядом с источником воспламенения (например, возле открытых электрических контактов) или там, где хладагент может собираться в случае утечки. Тип хладагента указан на табличке производителя шкафа.

**Внимание:** Не используйте электроприборы (гигрометры, термостаты и пр.) в отделениях хранения, если они не имеют тип, рекомендуемый изготовителем.

**Этот продукт отвечает европейским требованиям безопасности.**

**Этот продукт соответствует стандартам и директивам ЕС и любым изменениям в них.**



## ТАБЛИЧКА

Référence : AVU8TXA	<b>avintage</b>
Service Ref: AVU8TXA/1	Cave à Vin / Wine Cellar
S/N	Gas réfrigérant : R600a /16g
MODÈLE USINE: JG7-3	Agent isolant: Cyclopentane
Volume total Net: 23L	Consommation: 0,37Kwh/24h
Classe climatique = N	Puissance de la lampe : 0,25W
Classe de protection contre les chocs électriques: I	Made in PRC
220-240V 50Hz Max 70W / 0,5A	
Climadiff / FRIO SAS – 143 boulevard Pierre Lefaucheux 72230 Arnage – France	   

Технические и электрические данные прибора указаны на табличке производителя, прикрепленной к внутренней стенке или в задней части изделия (в зависимости от модели).

Мы рекомендуем Вам занести серийный номер изделия в поле ниже до установки шкафа:

После установки и подключения изделия доступ к серийному номеру может быть осложнен.

**ВНИМАНИЕ:** Эта информация необходима при обращении для технического обслуживания.

## ИНСТРУКЦИИ ПО УСТАНОВКЕ

Перед использованием устройства:

- Удалите внешнюю и внутреннюю упаковку.
- Оставьте устройство в вертикальном положении в состоянии покоя в течение примерно 24 часов до его ввода в эксплуатацию. Это позволит уменьшить возможность сбоя в работе системы охлаждения по причине транспортировки.
- Протрите устройство изнутри с помощью мягкой ткани и теплой воды.
- Устанавливайте устройство на гладкое, прочное основание, способное выдержать вес устройства с полной загрузкой.
- Устанавливайте устройство вдали от прямого солнечного света и источников тепла (плита, отопление, радиатор, и др.). Прямое воздействие солнечного света может повлиять на акриловое покрытие, а источники тепла могут увеличить потребление электроэнергии. Слишком низкая или слишком высокая температура окружающей среды может привести к неправильной работе устройства.
- Не перекрывайте вентиляционные отверстия устройства.
- Устройство не предназначено для использования в неотапливаемом помещении (в гараже, подвале или в другом подобном месте).
- Устройство предназначено для использования только внутри помещений.
- Оставляйте зазор не менее 30мм между задней стенкой шкафа и стеной.

**Внимание**

Храните вино в плотно закрытых бутылках.

Не перегружайте устройство.

Не открывайте дверь устройства чаще чем нужно.

Не накрывайте полки алюминиевой фольгой или каким-либо другим материалом, который может препятствовать правильной циркуляции воздуха.

Если винный шкаф остается пустым в течение длительного времени, рекомендуется отключить его от электросети, произвести очистку и оставить дверь приоткрытой для циркуляции воздуха и предотвращения образования плесени и неприятных запахов.

**ВНИМАНИЕ:** Не храните внутри устройства любые вещества, которые могут привести к возникновению пожара.

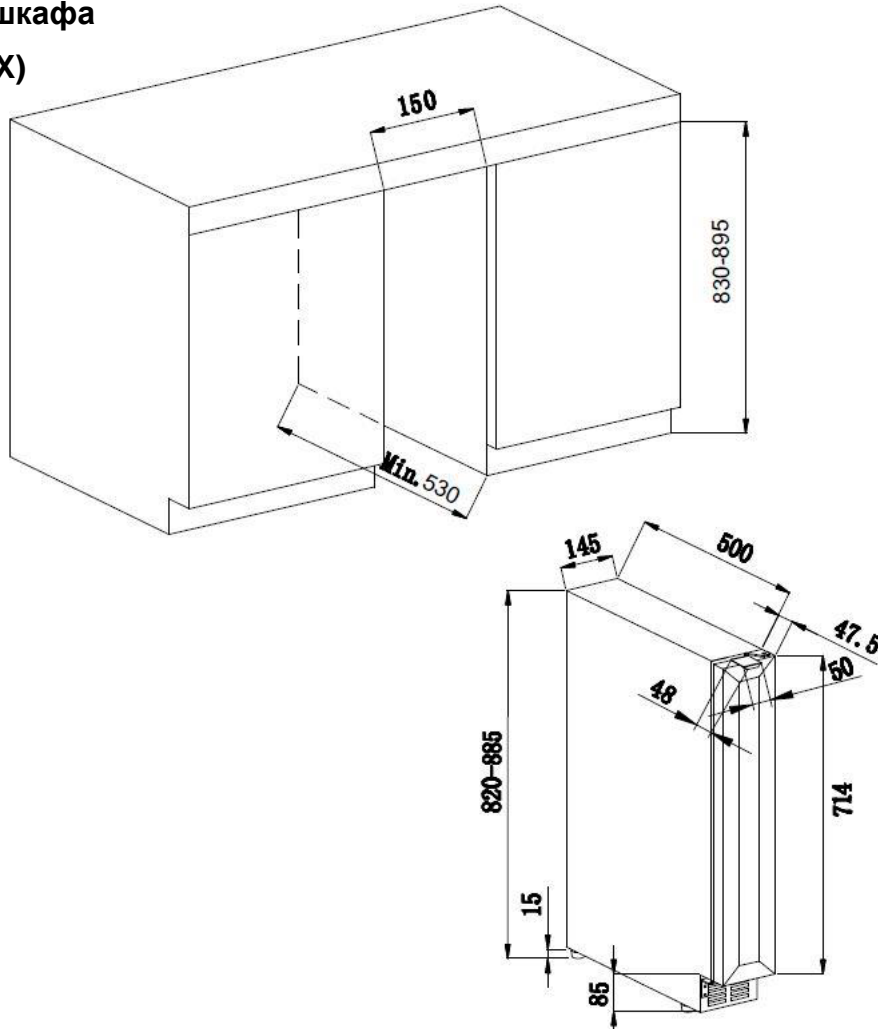
**Обозначение климатических классов устройств**

В таблице указаны климатические классы устройств со значениями диапазона температур окружающей среды, в которой они могут быть размещены:

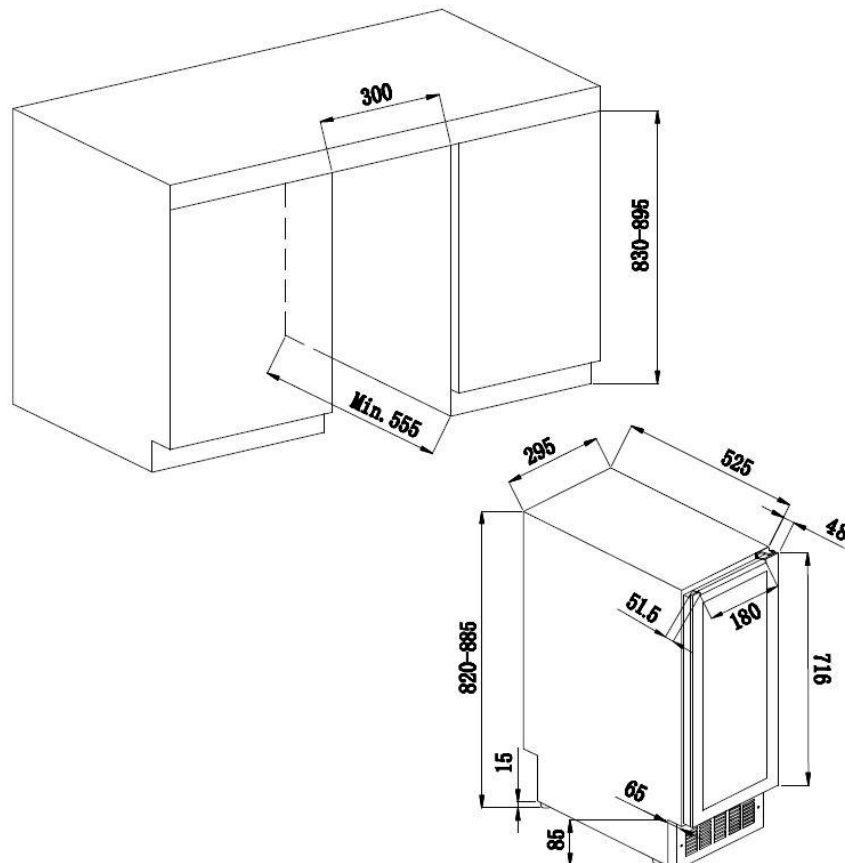
КЛАСС	ОБОЗНАЧЕНИЕ	ТЕМПЕРАТУРА ОКР. СРЕДЫ (°C)
Умеренный расширенный	SN	от +10 до +32
Умеренный	N	от +16 до +32
Субтропический	ST	от +16 до +38
Тропический	T	от +16 до +43



Установка шкафа  
AVU8TXA(/IX)

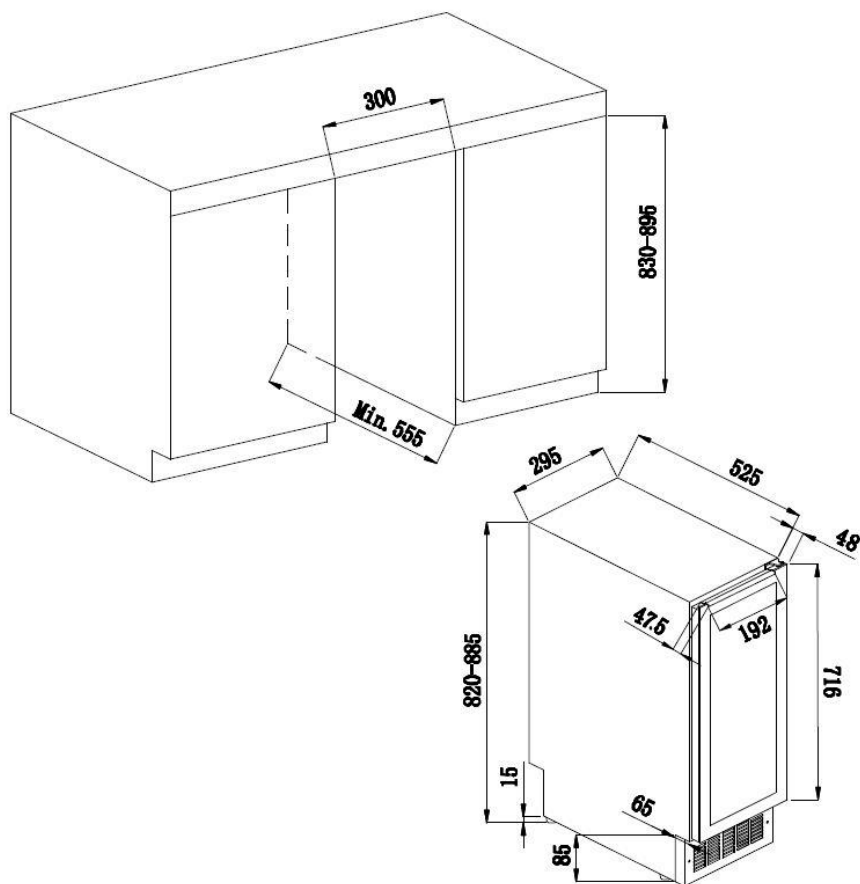


AVU18TDZA

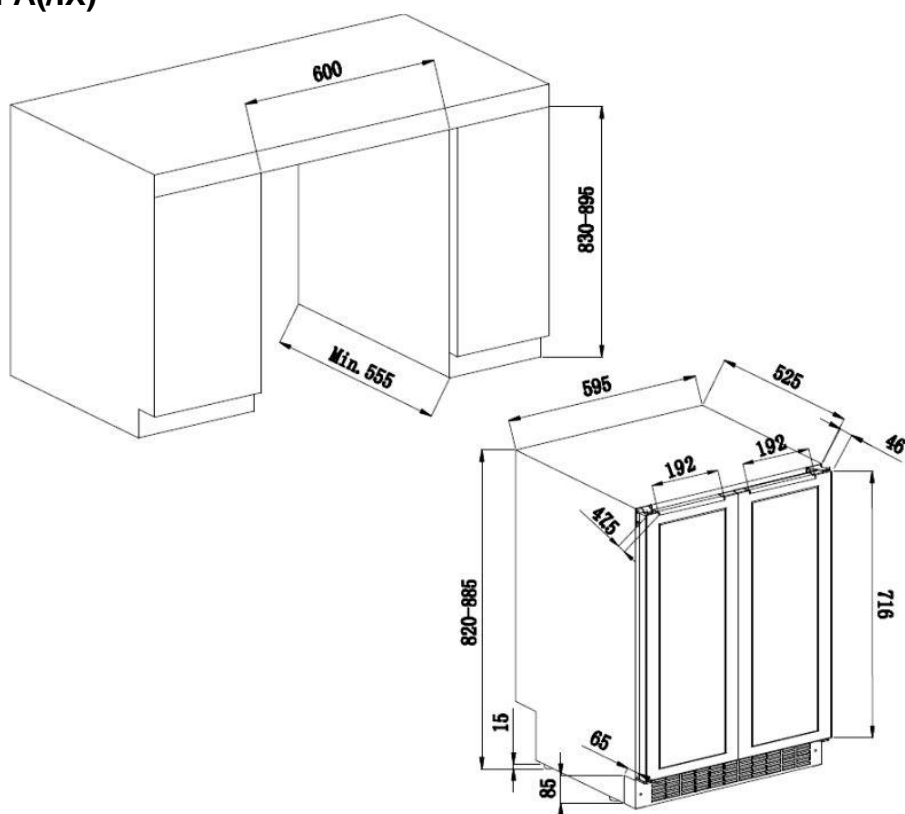




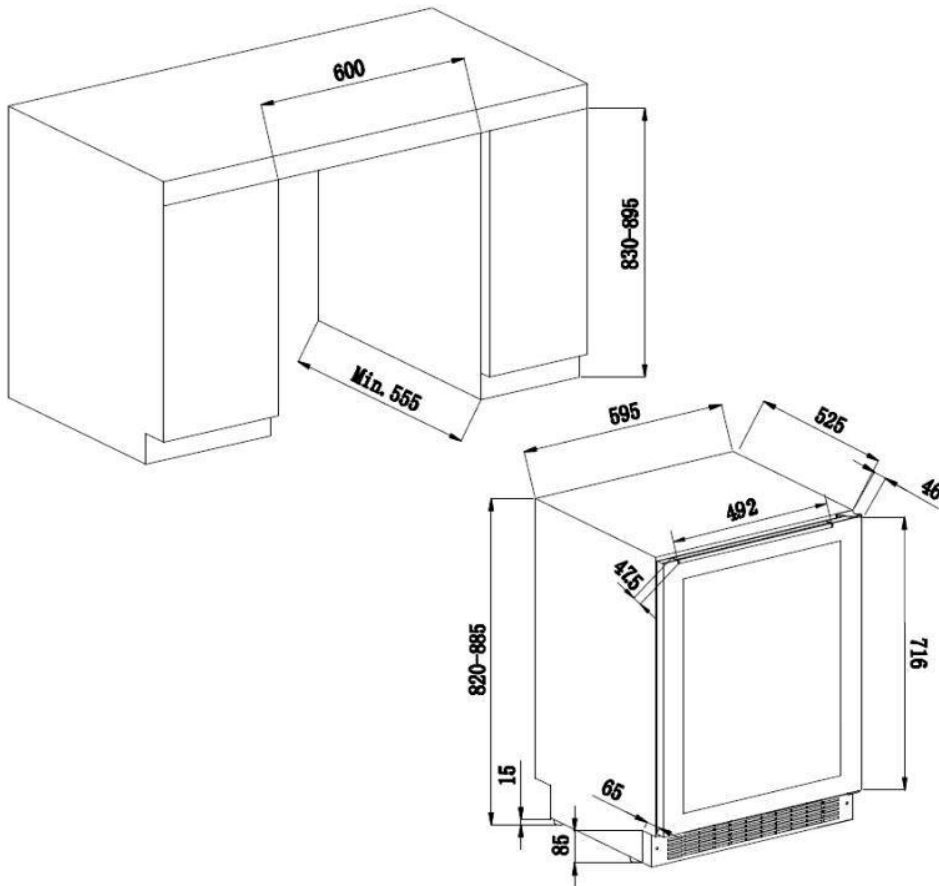
AVU23TXA(IX)



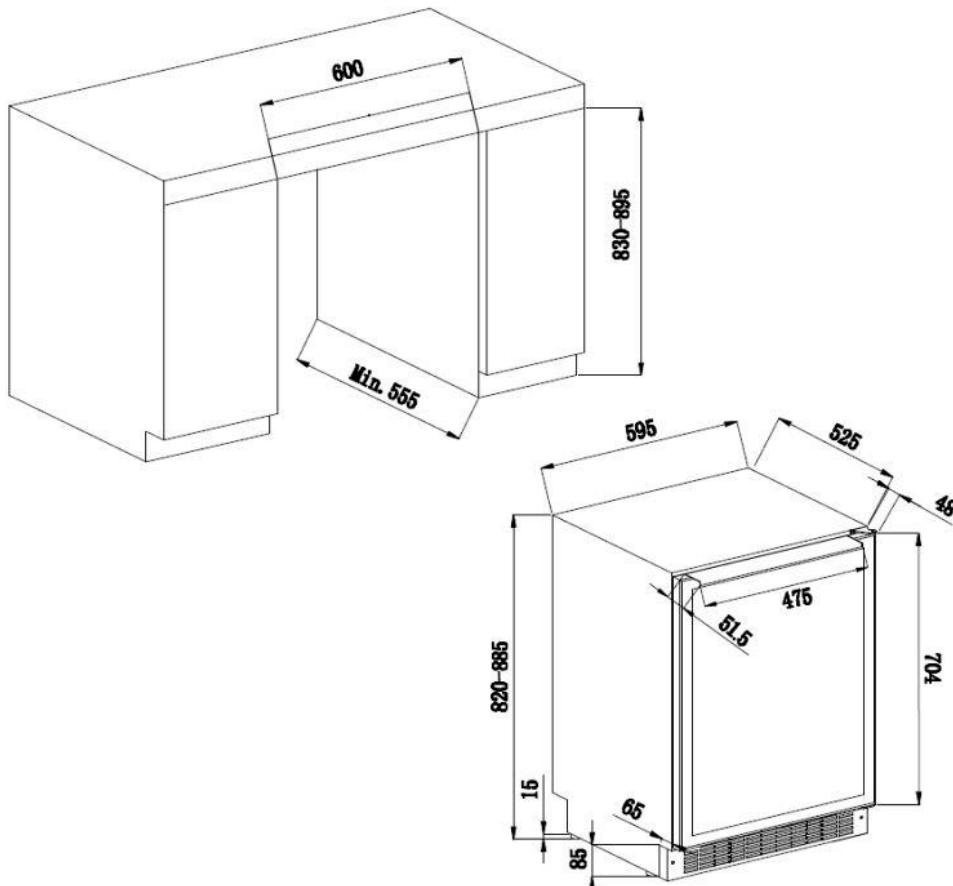
AVU41TXDPA(IX)



AVU52TXA(/IX) AVU54TXDZA(/IX)



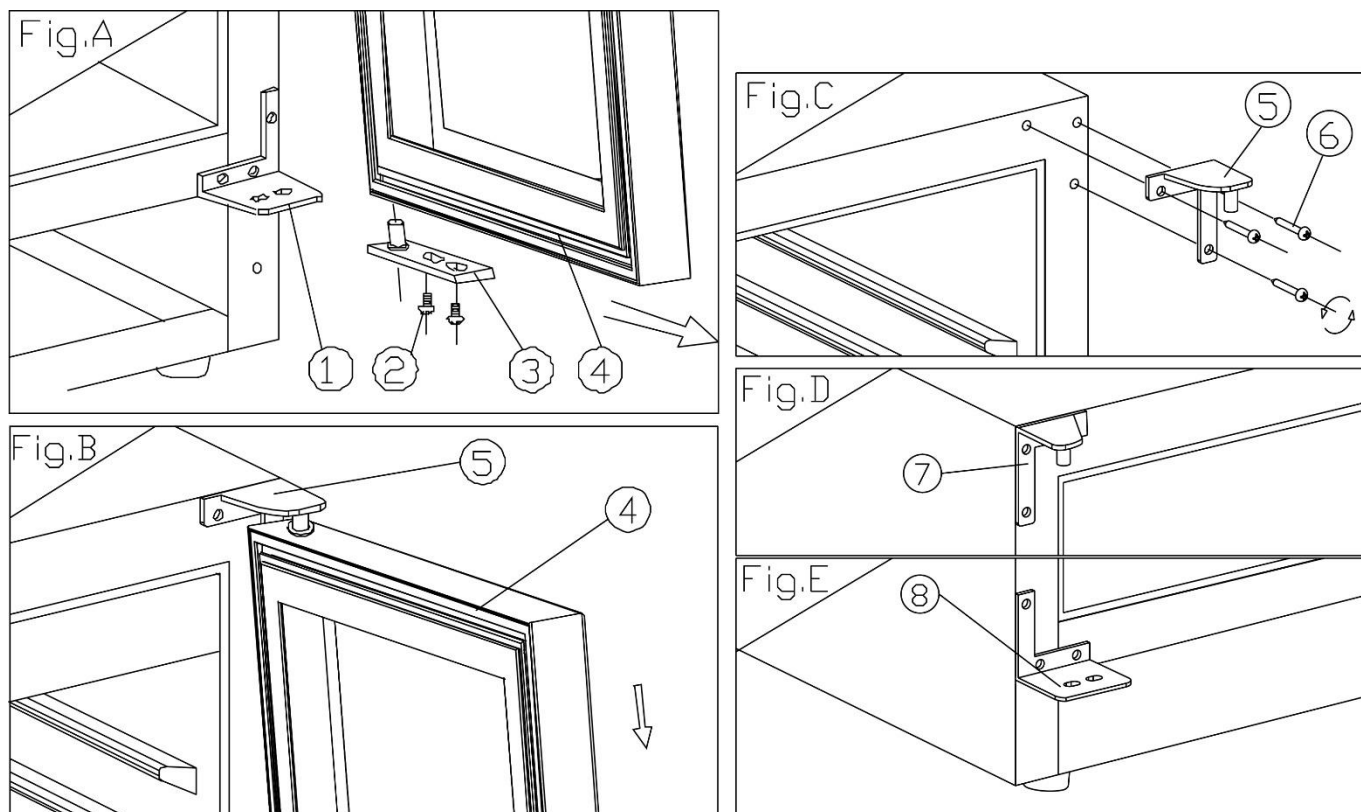
AVU53TDZA



### Изменение направления открывания двери

Если вы хотите изменить направление открывания двери (заводская установка – ручка слева) выполните следующие действия:

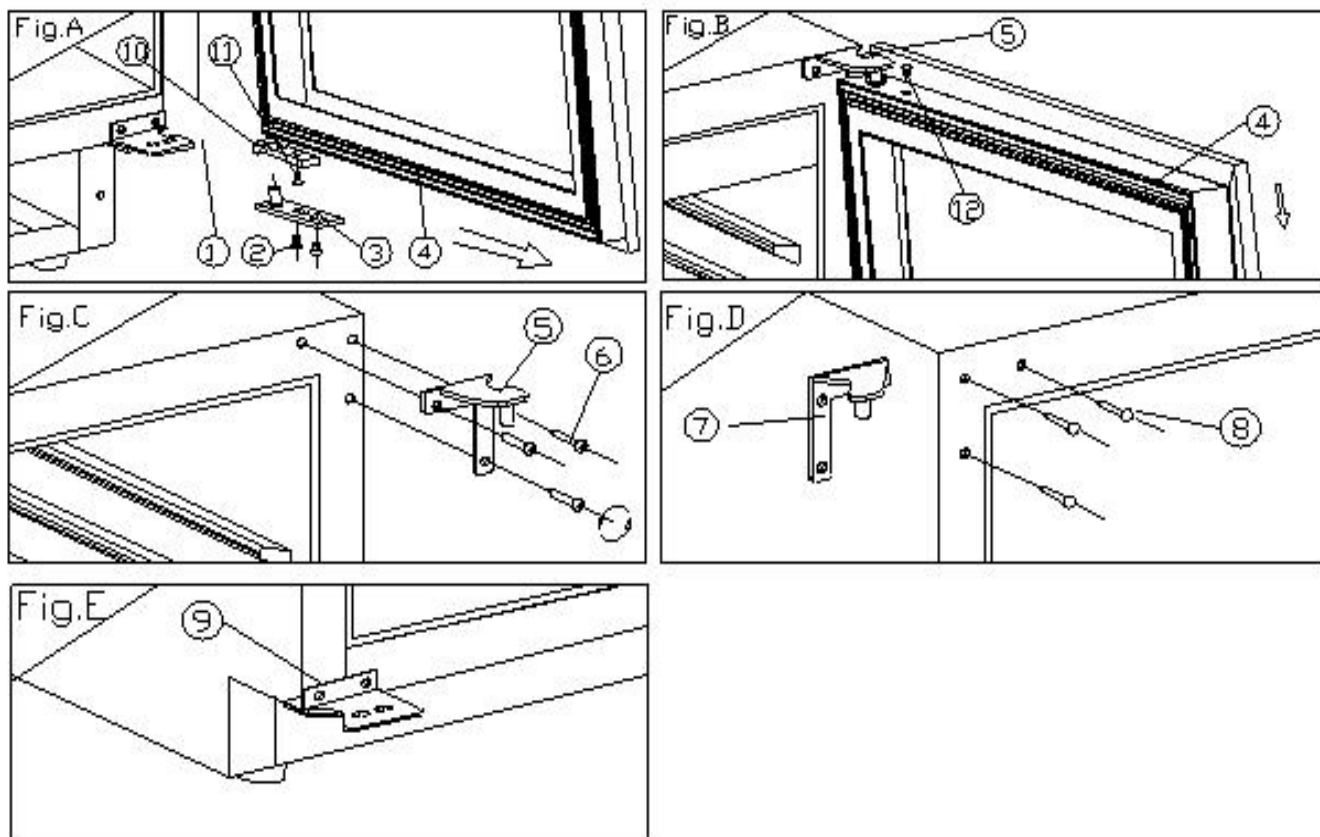
#### AVU8TXA(/IX) AVU53TDZA



- |                        |                          |                        |
|------------------------|--------------------------|------------------------|
| 1. Нижняя правая петля | 4. Дверь                 | 7. Верхняя левая петля |
| 2. Винты               | 5. Верхняя правая петля  | 8. Нижняя левая петля  |
| 3. Ось петли           | 6. Винты крепления петли |                        |

- Откройте дверь на 90 градусов, открутите два винта 2, удерживающих нижнюю правую петлю 3, немного сместите низ двери 4 на себя и снимите ее с верхней правой петли (Fig. A и Fig. B). Аккуратно отложите дверь в сторону.
- Удалите 3 винта крепления 6 верхней правой петли 5 и снимите ее и нижнюю правую петлю 1 (Fig. C).
- Установите верхнюю левую петлю 7 из комплекта поставки шкафа в верхний левый угол шкафа с помощью трех винтов (Fig. D).
- Установите нижнюю левую петлю 8 из комплекта поставки шкафа в соответствии с вышеописанной процедурой (Fig. E).
- Разверните дверь на 180 градусов вокруг горизонтальной оси. Установите дверцу так же, как она была снята, и закрепите ее так, чтобы она позиционировалась ровно.

AVU18TDZA AVU23TXA(/IX) AVU52TXA(/IX) AVU54TXDZA



- |                        |                          |                           |
|------------------------|--------------------------|---------------------------|
| 1. Нижняя правая петля | 5. Верхняя правая петля  | 9. Нижняя левая петля     |
| 2. Винты               | 6. Винты крепления петли | 10. Ограничитель двери    |
| 3. Ось петли           | 7. Верхняя левая петля   | 11. Винты                 |
| 4. Дверь               | 8. Декоративные гвозди   | 12. Декоративная заглушка |

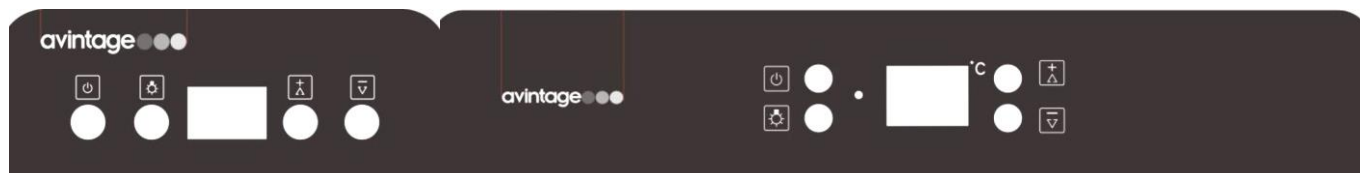
- Откройте дверь на 90 градусов, открутите два винта 2, удерживающих нижнюю правую петлю 3, немного сместите низ двери 4 на себя и снимите ее с верхней правой петли (Fig. A). Аккуратно отложите дверь в сторону.
- Удалите заглушку 12 в верхней части дверной рамы. Открутите винт 11 в нижней части двери для того, чтобы снять ограничитель открывания 10 с нижнего правого угла двери и установите его в нижний левый угол. Установите заглушку 12 в отверстие, которое теперь находится в верхнем левом углу (Fig. A и Fig. B).
- Отвинтите три винта 6 крепления верхней правой петли и снимите ее (Fig. C).
- Удалите три декоративных гвоздя 8 из верхнего левого угла корпуса шкафа и установите на это место верхнюю левую петлю 7 из комплекта поставки, закрепив ее винтами из предыдущего пункта (Fig. D).
- Установите нижнюю левую петлю 9 из комплекта поставки в соответствии с вышеописанной процедурой (Fig. E).
- Разверните дверь на 180 градусов вокруг горизонтальной оси. Установите дверцу так же, как она была снята, и закрепите ее так, чтобы она позиционировалась ровно.
- Закройте отверстия в верхнем правом углу шкафа с помощью декоративных гвоздей 8.

## ИНСТРУКЦИЯ ПО ИСПОЛЬЗОВАНИЮ

Рекомендуется устанавливать устройство в помещении с температурой в пределах 16-32°C (климатический класс N). Если температура окружающей среды выше или ниже рекомендуемой температуры, может быть снижена производительность устройства и достижение значения температуры внутри шкафа в диапазоне 5-20°C или 5-10°C/10-20°C (в зависимости от модели) может стать невозможным.

### Регулировка температуры

#### AVU8TXA(/IX) / AVU23TXA(/IX) AVU41TXDPA(/IX) AVU52TXA(/IX)



	Кнопка включения/выключения устройства (держат 3 сек.)
	Кнопка включения/выключения внутреннего освещения
	Кнопка увеличения значения температуры (1 нажатие - 1°C или 1°F)
	Кнопка уменьшения значения температуры (1 нажатие - 1°C или 1°F)

Диапазон регулировки температуры шкафа составляет от 5°C до 20°C или от 5°C - 10°C / 10°C - 20°C в зависимости от модели.





Для изменения шкалы измерения температуры нажмите одновременно и удерживайте 5сек. кнопки регулировки температуры и .


На дисплее отобразится температура в выбранных единицах (°C или °F). После выбора нового значения температуры дисплей будет мигать в течение 5 секунд, прежде чем отобразить текущую внутреннюю температуру в шкафу. Установленную температуру можно просмотреть в любое время, одновременно нажав и удерживая в течение 5 секунд кнопки выбора температуры.


В случае отключения питания все ранее заданные настройки температуры будут удалены и в каждой зоне будет повторно инициализирована заданная изготовителем температура 12°C.

AVU18TDZA AVU53TDZA AVU54TXDZA(/IX)



	Кнопка включения/выключения устройства (держат 3 сек.)
	Кнопка включения/выключения внутреннего освещения
	Кнопка настройки температуры верхней зоны (1 нажатие - 1°) Над таким значком расположен дисплей верхней зоны
	Кнопка настройки температуры нижней зоны (1 нажатие - 1°) Над таким значком расположен дисплей нижней зоны

Для настройки температуры в верхней зоне нажмите кнопку  под дисплеем. Начнет мигать дисплей верхней зоны, и каждое последующее нажатие на кнопку изменит температуру на 1°C. Когда будет достигнут нижний предел диапазона регулировки 5°C, дисплей автоматически переключится на самое высокое значение 10°C. После выбора дисплей будет мигать в течение 5 секунд, прежде чем отобразить текущую внутреннюю температуру в зоне. Установленную температуру можно посмотреть в любое время, нажав и удерживая в течение 5 секунд кнопки выбора температуры.

Для настройки температуры в нижней зоне нажмите кнопку  под дисплеем. Начнет мигать дисплей нижней зоны, и каждое последующее нажатие на кнопку изменит температуру на 1°C. Когда будет достигнут нижний предел диапазона регулировки 10°C, дисплей автоматически переключится на самое высокое значение 20°C. После выбора дисплей будет мигать в течение 5 секунд, прежде чем отобразить текущую внутреннюю температуру в зоне. Установленную температуру можно посмотреть в любое время, нажав и удерживая в течение 5 секунд кнопки выбора температуры.

### Дополнительные функции шкафа

- Тревожная сигнализация температуры:

Если в течение 10 часов работы шкафа температура сохраняется на уровне 23°C или выше, на дисплее отобразится сообщение «HI» и каждый час будет раздаваться звуковой сигнал, сообщающий о слишком высокой температуре в помещении.

Постарайтесь найти причину этого и устраните ее.


Если температура в помещении ниже 0°C, на дисплее отобразится сообщение «LO» и раздастся звуковой сигнал, сообщающий о слишком низкой температуре в помещении. Постарайтесь найти причину этого и устраните ее.


- Сохранение настроек температуры:

В случае сбоя питания будут сохранены последние настройки, и после возобновления электропитания шкаф продолжит работу с прежними настройками.

### Внутреннее освещение

Для снижения энергопотребления внутреннее освещение шкафа выключается автоматически через 10 минут.

Для включения режима постоянного внутреннего освещения нажмите на кнопку  и удерживайте ее в течение 5 секунд. При этом на дисплее появится сообщение «LP». Через 4 секунды дисплей вернется в обычный режим отображения при постоянно работающем внутреннем освещении, до его выключения.

Для выключения режима постоянного внутреннего освещения нажмите на кнопку  и удерживайте ее в течение 5 секунд. При этом на дисплее появится сообщение «LF». Через 4 секунды дисплей вернется в обычный режим отображения, через 10 минут автоматически выключится внутреннее освещение.



## ТЕХНИЧЕСКОЕ ОСНАЩЕНИЕ ШКАФА

### Система климат-контроля

По мнению экспертов идеальная температура для хранения вина составляет около 12°C, в диапазоне от 10 до 14°C Эта температура не является температурой дегустации, которая варьируется в пределах от 5 до 20°C, в зависимости от типа вашего вина.

Для сохранения вина особенно важно поддержание стабильной температуры, без резких перепадов. Специалистами разработаны винные шкафы, способные, в отличие от бытовых холодильников, поддерживать стабильную заданную температуру охлаждения вина.

### Система антивибрации

Компрессор системы охлаждения установлен на специальных блоках (сайлент-блоках), а внутренняя стенка шкафа отделена от корпуса толстым слоем пенополиуретана. Данные особенности шкафа предотвращают распространение вибраций на ваши вина.

### Система поддержания влажности

Винный шкаф оснащен специальным лотком, который позволяет поддерживать необходимый уровень влажности. Если влажность слишком низкая, заполните его водой на 3/4. Не забывайте постоянно проверять уровень воды в лотке и при необходимости добавлять воду. Следите за тем, чтобы в лотке всегда находилась вода.

Разработанные специалистами AVINTAGE винные шкафы учитывают чувствительность пробок к низкой влажности внутри шкафа. Лоток для воды должен быть размещен под вентилятором системы охлаждения в нижней части шкафа. Если вы используете шкаф для длительного хранения, периодически проверяйте наличие и уровень воды в лотке (например, при переворачивании бутылок).

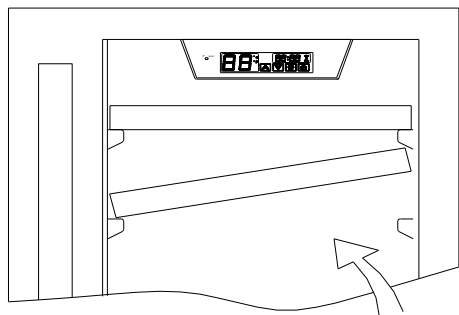
### Антиультрафиолетовая (АУФ) система

Под воздействием света вино быстро стареет. Благодаря сплошной двери в некоторых моделях винного шкафов ваше вино находится под естественной защитой, конечно, при условии, что дверь шкафа не открывается слишком часто. Дверь данного шкафа изготовлена с применением специального стекла и позволяет отфильтровывать вредные ультрафиолетовые лучи, гарантируя, таким образом, идеальные условия для хранения и созревания ваших вин.

### Размораживание

Размораживание вашего винного шкафа происходит автоматически. Охлаждающие поверхности винного шкафа автоматически размораживаются по окончании цикла охлаждения. Талая вода стекает в специальный поддон, который расположен рядом с компрессором в задней части винного шкафа. Затем конденсат испаряется благодаря высокой температуре компрессора.

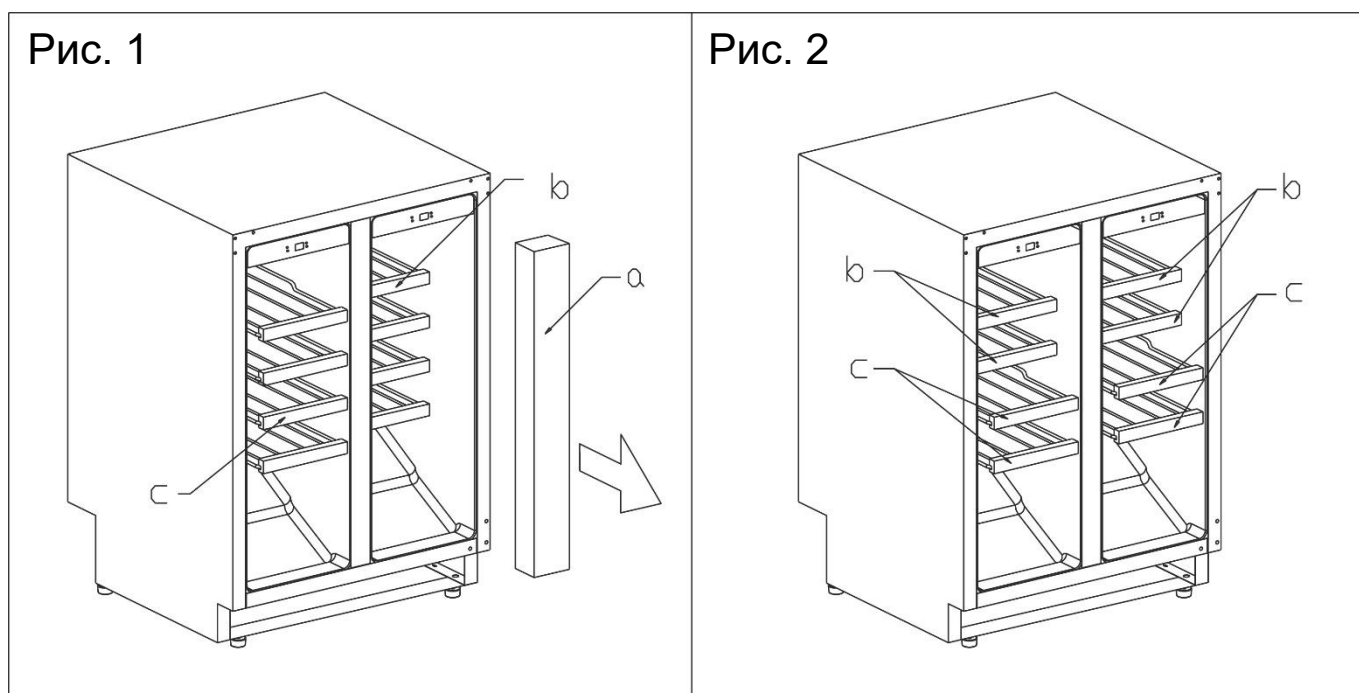
## Полки



- Чтобы предотвратить повреждение уплотнителя двери, прежде чем выдвигать полки шкафа убедитесь, что дверь полностью открыта.
- Для более легкого доступа к бутылкам выдвигайте полки примерно на 1/3. Для того чтобы предотвратить выпадение бутылок, полки оснащены специальными ограничителями.
- Чтобы переместить или переставить полки, наклоните полку, как показано на рисунке, затем выдвиньте ее.

### AVU41TXDPA(/IX)

Помещайте полки в специально предназначенные для этого места.



а. Коробка для запасных деталей

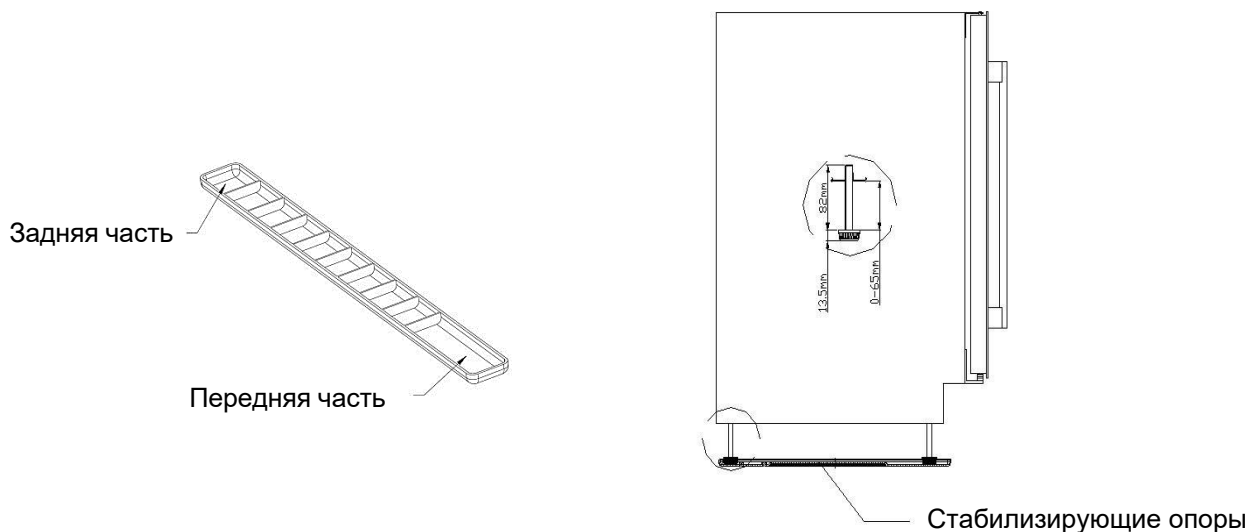
б. Малая полка

с. Большая полка

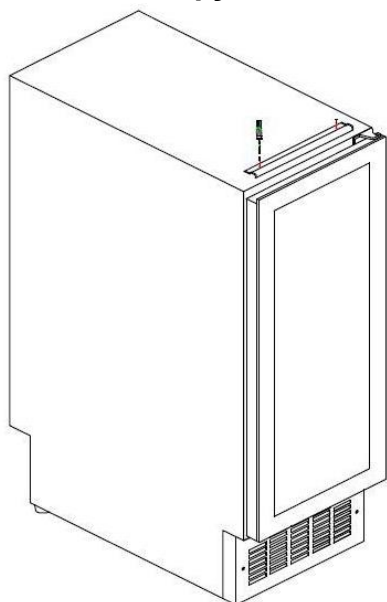
1. После снятия упаковки извлеките из шкафа коробку с запасными деталями (а).
2. В левой зоне находятся четыре небольшие полки (б). Снимите две нижние полки.
3. В правой зоне находятся четыре большие полки (с). Снимите две верхние полки.
4. Поменяйте местами большие и маленькие полки (рис. 2). Поместите две маленькие полки в верхнюю часть и две большие полки в нижнюю часть в обеих зонах.
5. После этого вы можете использовать винный шкаф в соответствии с инструкцией.

### Стабилизирующие опоры

Вместе со шкафом поставляются две опоры для ножек, которые используются, когда ножки находятся на максимальной высоте. Стабилизаторы кладут под ножки параллельно, соблюдая одинаковое расположение для передних и для задних ножек.



### Установка ручки



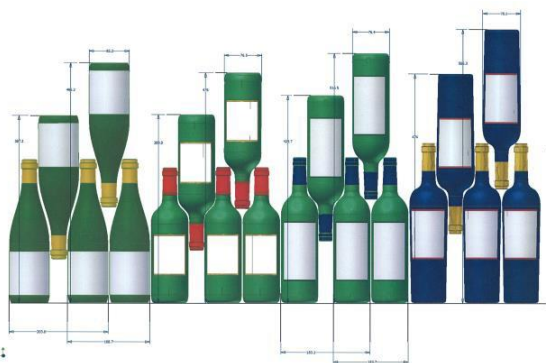
Данное изделие имеет ручку. Для ее установки, просто прикрепите ее на дверь с помощью прилагаемых винтов, как показано на рисунке.

### ЗАПОЛНЕНИЕ ШКАФА

Максимальное количество бутылок, которые можно поместить в винный шкаф для хранения, является справочной величиной, а не предметом договора.

По количеству бутылок, которое вмещает шкаф (подобно измерению в литрах объема холодильника) можно примерно оценить размер прибора. Количество бутылок, которые можно размещать в шкафу, определяется изготовителем на основании тестов с использованием стандартных бутылок типа Бордо, 0,75 л.

Например, если шкаф заполнен только бутылками Бургундии, их будет приблизительно на 30% меньше, чем количество, вычисленное для Бордо. Другой важный фактор, влияющий на загрузку - число полок: каждая дополнительная полка эквивалентна потере одного или даже двух рядов бутылок.



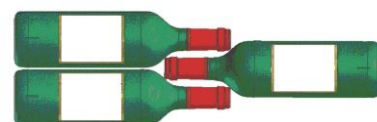
На рисунке выше представлены 4 вида бутылок для вина емкостью 0,75л: Бургундии и Бордо разных размеров.

Также существуют и другие виды бутылок, имеющие иную форму и размеры. В зависимости от высоты и диаметра бутылок применяют разные способы укладки.

### Способы укладки

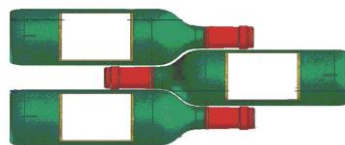
Горлышко между горлышками:

Обратите внимание на разницу в глубине!



Горлышко между цилиндрическими частями бутылок:

Вместимость увеличивается



### Температура подачи различных типов вина

Мнения относительно идеальной температуры подачи вин различаются, однако многие профессионалы считают оптимальными следующие значения:

Prestigious Bordeaux wines – Reds	16 – 17°C
Prestigious Burgundy wines – Reds	15 – 16°C
Prestigious dry white vintages	14 – 16°C
Light, young, fruity reds	11 – 12°C
Provence rosés, primeur wines	10 – 12°C
Dry whites and vin de pays reds	10 – 12°C
Vin de pays whites	8 – 10°C
Champagnes	7 – 8°C
Sweet wines	6°C

### УХОД И ОБСЛУЖИВАНИЕ

Перед чисткой шкафа (это необходимо делать регулярно) отключите его от розетки или обесточьте линию питания.

Рекомендуется перед первым использованием очищать шкаф внутри и снаружи смесью тёплой воды и мягкого моющего средства, затем регулярно повторяя эту процедуру. Промойте части внутри водой и дайте поверхностям высохнуть, прежде чем снова включать шкаф. Не используйте растворители или абразивные материалы.

Перед первым включением в винном шкафу могут присутствовать посторонние запахи. В этом случае не заполняйте шкаф, настройте рабочую температуру на минимальное значение и включите на несколько часов. Низкая температура будет способствовать устранению посторонних запахов.

### **Отключение электроэнергии**

Большинство отключений электроэнергии бывают непродолжительны. Отключение на 1 или 2 часа не повлияет на температуру в вашем шкафу. В целях защиты вина во время отключения открывайте двери как можно реже. Если отключение будет более продолжительным, необходимо принять меры для защиты вина.

- При кратковременном выключении устройства или отключении электроэнергии, необходимо подождать от 3 до 5 минут перед повторным включением для подготовки системы охлаждения к новому запуску.
- При первом включении устройства или включении после его длительного отключения значения заданной и измеренной температур могут не совпадать. Это нормально. Через несколько часов произойдет выравнивание температур.

### **Во время длительного отсутствия**

Если винный шкаф не будет использоваться недолго (менее 3-х недель), оставьте его включенным с установленными настройками.

В случае если винный шкаф не используется длительное время:

- Удалите все бутылки из шкафа.
- Отключите шкаф от электросети.
- Почистите шкаф снаружи и изнутри.
- Оставьте дверь открытой, чтобы избежать появления конденсата, посторонних запахов и плесени.

### **Перемещение винного шкафа**

- Удалите все бутылки из шкафа и надежно закрепите все подвижные части. Чтобы избежать повреждения регулируемых ножек, вверните их полностью в основу.
- Закрепите дверь клейкой лентой.
- Убедитесь, что прибор находится в вертикальном положении во время транспортировки. Также для защиты вне помещений используйте упаковочный или другой аналогичный защитный материал.

### **Энергосбережение**

- Расположите винный шкаф в прохладном помещении (но с температурой не ниже 16°C), вдали от источников тепла и прямых солнечных лучей.
- Убедитесь, что помещение хорошо проветривается. Не закрывайте вентиляционные каналы.
- Открывайте двери только по мере необходимости.

## УСТРАНЕНИЕ НЕИСПРАВНОСТЕЙ

Пожалуйста, изучите список возможных неисправностей, прежде чем вызвать представителя сервисного центра. Возможно вы сможете решить проблему самостоятельно.

ПРОБЛЕМА	ВОЗМОЖНАЯ ПРИЧИНА
Винный шкаф не работает.	Шкаф не подключен. Шкаф выключен. Сработал автомат или сгорел предохранитель.
Винный шкаф не охлаждает.	Неправильно настроена рабочая температура. В помещении слишком тепло. Дверь открывается слишком часто. Дверь закрыта не полностью. Дверной уплотнитель не работает должным образом.
Включение и выключение происходит слишком часто.	В помещении слишком тепло. В винный шкаф было помещено большое количество бутылок. Дверь открывается слишком часто. Дверь закрыта не полностью. Неправильно настроена рабочая температура. Дверной уплотнитель не работает должным образом.
Не работает освещение.	Шкаф не подключен. Сработал автомат или сгорел предохранитель. Вышел из строя элемент освещения Освещение находится в режиме «ВЫКЛЮЧЕН».
Сильная вибрация.	Винный шкаф не выставлен по уровню.
Винный шкаф сильно шумит.	Шум может исходить от потока хладагента, что является нормальным. Когда каждый цикл завершается, вы можете услышать булькающие звуки, вызванные потоком хладагента в охладителе. Сокращение и расширение внутренних стенок могут вызвать звуки потрескивания. Винный шкаф не выставлен по уровню.
Дверь не закрывается.	Винный шкаф не выставлен по уровню. Дверь при перестановке не была установлена должным образом. Загрязнен уплотнитель двери. Полки находятся не на месте.

### Замена элементов освещения

В этом шкафу используется LED освещение. При замене не допускается использование другого типа светодиодов. Срок службы светодиодов, как правило, не меньше срока службы шкафа. В случае необходимости замены рекомендуем обратиться в отдел послепродажного обслуживания.

## ОХРАНА ОКРУЖАЮЩЕЙ СРЕДЫ

Изделие соответствует действующим правилам обеспечения безопасности и директиве 2012/19/CE (WEEE) об отходах электрического и электронного оборудования.



Символ перечеркнутого мусорного контейнера означает, что после окончания эксплуатации винного шкафа его необходимо перерабатывать отдельно от других бытовых отходов.

Таким образом, отслуживший свой срок винный шкаф необходимо сдать в пункт сбора, переработки и утилизации отходов электроники и электротехники или, если вы покупаете аналогичное изделие, отслуживший свой срок винный шкаф должен быть вывезен продавцом аналогичного изделия.

Потребитель несет ответственность за сдачу винного шкафа в пункт сбора, переработки и утилизации отходов электроники и электротехники по истечении срока эксплуатации. Своевременный и надлежащий сбор отслужившего свой срок оборудования и его экологически безопасная переработка позволяют предотвратить возможные негативные последствия для окружающей среды и здоровья людей и способствуют использованию вторичного сырья при производстве товаров.

Более подробную информацию о времени и месте приема отслужившей свой срок бытовой техники можно получить у работников жилищно-коммунального хозяйства вашего района или в магазине розничной продажи, в котором вы приобрели винный шкаф.

## ПРЕДУПРЕЖДЕНИЕ

Все типы и модели климатических шкафов для хранения вин подвергаются непрерывной модернизации. Мы надеемся, что вы с пониманием отнесетесь к тому, что мы сохраняем за собой право вносить изменения в конструкцию, комплектацию и технологические решения устройства без уведомления.

Гарантии для маркированных изделий AVINTAGE предоставляются исключительно официальными магазинами розничной торговли. Никакой раздел данного руководства не может расцениваться, как дополнительная гарантия.

Компания FRIO ENTREPRISE не несет ответственности за ошибки, технические или редакционные упущения в данном руководстве.

Настоящий документ не имеет обязательной юридической силы.



## ЕВРОПЕЙСКИЙ ПАСПОРТ

в соответствии с Постановлением (EU) № 1060/2010

### ШКАФ ДЛЯ ПОДГОТОВКИ ВИНА

<b>МАРКА</b>	AVINTAGE
<b>МОДЕЛЬ</b>	AVU8TXA(/IX)
<b>ЭЛЕКТРОПИТАНИЕ</b>	220-240 V / 50 Гц
<b>РАЗМЕРЫ (Ш x Г x В)</b>	145 x 547,5 x 820 мм
<b>ВЕС НЕТТО</b>	20 кг
<b>КЛАСС ДОМАШНЕЙ БЫТОВОЙ ТЕХНИКИ</b>	2
<b>КЛАСС ЭНЕРГОПОТРЕБЛЕНИЯ</b>	A
<b>ГОДОВОЕ ЭНЕРГОПОТРЕБЛЕНИЕ</b>	Годовое потребление электроэнергии составляет 135 кВт исходя из 24 часовой работы шкафа в стандартных условиях. Фактическое потребление электроэнергии зависит от условий использования и расположения шкафа.
<b>ПОЛЕЗНЫЙ ОБЪЕМ</b>	23 л
<b>ДИАПАЗОН РЕГУЛИРОВКИ ТЕМПЕРАТУРЫ</b>	5 – 20°C
<b>РАЗМОРАЖИВАНИЕ</b>	Автоматическое
<b>КЛИМАТИЧЕСКИЙ КЛАСС</b>	Климатический класс: N Винный шкаф следует использовать при температуре окружающей среды от 16°C (минимальная температура) до 32°C (максимальная температура)
<b>УРОВЕНЬ ШУМА dB(A) относительно 1pW</b>	44 dB(A)
<b>ТИП УСТАНОВКИ</b>	Встраиваемый

Данное изделие может быть использовано только для хранения вина

## ЕВРОПЕЙСКИЙ ПАСПОРТ

в соответствии с Постановлением (EU) № 1060/2010

### ШКАФ ДЛЯ ПОДГОТОВКИ ВИНА

<b>МАРКА</b>	AVINTAGE
<b>МОДЕЛЬ</b>	AVU23TXA(/IX)
<b>ЭЛЕКТРОПИТАНИЕ</b>	220-240 V / 50 Гц
<b>РАЗМЕРЫ (Ш x Г x В)</b>	295 x 571 x 820 мм
<b>ВЕС НЕТТО</b>	28 кг
<b>КЛАСС ДОМАШНЕЙ БЫТОВОЙ ТЕХНИКИ</b>	2
<b>КЛАСС ЭНЕРГОПОТРЕБЛЕНИЯ</b>	A
<b>ГОДОВОЕ ЭНЕРГОПОТРЕБЛЕНИЕ</b>	Годовое потребление электроэнергии составляет 140 кВт исходя из 24 часовой работы шкафа в стандартных условиях. Фактическое потребление электроэнергии зависит от условий использования и расположения шкафа.
<b>ПОЛЕЗНЫЙ ОБЪЕМ</b>	56 л
<b>ДИАПАЗОН РЕГУЛИРОВКИ ТЕМПЕРАТУРЫ</b>	5 – 20°C
<b>РАЗМОРАЖИВАНИЕ</b>	Автоматическое
<b>КЛИМАТИЧЕСКИЙ КЛАСС</b>	Климатический класс: N Винный шкаф следует использовать при температуре окружающей среды от 16°C (минимальная температура) до 32°C (максимальная температура)
<b>УРОВЕНЬ ШУМА dB(A) относительно 1рW</b>	43 dB(A)
<b>ТИП УСТАНОВКИ</b>	Отдельностоящий или встраиваемый

Данное изделие может быть использовано только для хранения вина

## ЕВРОПЕЙСКИЙ ПАСПОРТ

в соответствии с Постановлением (EU) № 1060/2010

### ШКАФ ДЛЯ ПОДГОТОВКИ ВИНА

<b>МАРКА</b>	AVINTAGE
<b>МОДЕЛЬ</b>	AVU41TXDPA(/IX)
<b>ЭЛЕКТРОПИТАНИЕ</b>	220-240 V / 50 Гц
<b>РАЗМЕРЫ (Ш x Г x В)</b>	595 x 571 x 820 мм
<b>ВЕС НЕТТО</b>	48 кг
<b>КЛАСС ДОМАШНЕЙ БЫТОВОЙ ТЕХНИКИ</b>	2
<b>КЛАСС ЭНЕРГОПОТРЕБЛЕНИЯ</b>	A
<b>ГОДОВОЕ ЭНЕРГОПОТРЕБЛЕНИЕ</b>	Годовое потребление электроэнергии составляет 144 кВт исходя из 24 часовой работы шкафа в стандартных условиях. Фактическое потребление электроэнергии зависит от условий использования и расположения шкафа.
<b>ПОЛЕЗНЫЙ ОБЪЕМ</b>	59,5 л x 2
<b>ДИАПАЗОН РЕГУЛИРОВКИ ТЕМПЕРАТУРЫ</b>	5 – 20°C
<b>РАЗМОРАЖИВАНИЕ</b>	Автоматическое
<b>КЛИМАТИЧЕСКИЙ КЛАСС</b>	Климатический класс: N Винный шкаф следует использовать при температуре окружающей среды от 16°C (минимальная температура) до 32°C (максимальная температура)
<b>УРОВЕНЬ ШУМА dB(A) относительно 1рW</b>	43 dB(A)
<b>ТИП УСТАНОВКИ</b>	Отдельностоящий или встраиваемый

Данное изделие может быть использовано только для хранения вина

## ЕВРОПЕЙСКИЙ ПАСПОРТ

в соответствии с Постановлением (EU) № 1060/2010

### ШКАФ ДЛЯ ПОДГОТОВКИ ВИНА

<b>МАРКА</b>	AVINTAGE
<b>МОДЕЛЬ</b>	AVU52TXA(/IX)
<b>ЭЛЕКТРОПИТАНИЕ</b>	220-240 V / 50 Гц
<b>РАЗМЕРЫ (Ш x Г x В)</b>	595 x 571 x 820 мм
<b>ВЕС НЕТТО</b>	44 кг
<b>КЛАСС ДОМАШНЕЙ БЫТОВОЙ ТЕХНИКИ</b>	2
<b>КЛАСС ЭНЕРГОПОТРЕБЛЕНИЯ</b>	A
<b>ГОДОВОЕ ЭНЕРГОПОТРЕБЛЕНИЕ</b>	Годовое потребление электроэнергии составляет 145 кВт исходя из 24 часовой работы шкафа в стандартных условиях. Фактическое потребление электроэнергии зависит от условий использования и расположения шкафа.
<b>ПОЛЕЗНЫЙ ОБЪЕМ</b>	146 л
<b>ДИАПАЗОН РЕГУЛИРОВКИ ТЕМПЕРАТУРЫ</b>	5 – 20°C
<b>РАЗМОРАЖИВАНИЕ</b>	Автоматическое
<b>КЛИМАТИЧЕСКИЙ КЛАСС</b>	Климатический класс: N Винный шкаф следует использовать при температуре окружающей среды от 16°C (минимальная температура) до 32°C (максимальная температура)
<b>УРОВЕНЬ ШУМА dB(A) относительно 1рW</b>	44 dB(A)
<b>ТИП УСТАНОВКИ</b>	Отдельностоящий или встраиваемый

Данное изделие может быть использовано только для хранения вина

## ЕВРОПЕЙСКИЙ ПАСПОРТ

в соответствии с Постановлением (EU) № 1060/2010

### ШКАФ ДЛЯ ПОДГОТОВКИ ВИНА

<b>МАРКА</b>	AVINTAGE
<b>МОДЕЛЬ</b>	AVU53TDZA
<b>ЭЛЕКТРОПИТАНИЕ</b>	220-240 V / 50 Гц
<b>РАЗМЕРЫ (Ш x Г x В)</b>	595 x 571 x 820 мм
<b>ВЕС НЕТТО</b>	50 кг
<b>КЛАСС ДОМАШНЕЙ БЫТОВОЙ ТЕХНИКИ</b>	2
<b>КЛАСС ЭНЕРГОПОТРЕБЛЕНИЯ</b>	A
<b>ГОДОВОЕ ЭНЕРГОПОТРЕБЛЕНИЕ</b>	Годовое потребление электроэнергии составляет 145 кВт исходя из 24 часовой работы шкафа в стандартных условиях. Фактическое потребление электроэнергии зависит от условий использования и расположения шкафа.
<b>ПОЛЕЗНЫЙ ОБЪЕМ</b>	134 л
<b>ДИАПАЗОН РЕГУЛИРОВКИ ТЕМПЕРАТУРЫ</b>	5 – 10°C / 10 – 20°C
<b>РАЗМОРАЖИВАНИЕ</b>	Автоматическое
<b>КЛИМАТИЧЕСКИЙ КЛАСС</b>	Климатический класс: N Винный шкаф следует использовать при температуре окружающей среды от 16°C (минимальная температура) до 32°C (максимальная температура)
<b>УРОВЕНЬ ШУМА dB(A) относительно 1рW</b>	45 dB(A)
<b>ТИП УСТАНОВКИ</b>	Отдельностоящий или встраиваемый

Данное изделие может быть использовано только для хранения вина

## ЕВРОПЕЙСКИЙ ПАСПОРТ

в соответствии с Постановлением (EU) № 1060/2010

### ШКАФ ДЛЯ ПОДГОТОВКИ ВИНА

<b>МАРКА</b>	AVINTAGE
<b>МОДЕЛЬ</b>	AVU54TXDZA(/IX)
<b>ЭЛЕКТРОПИТАНИЕ</b>	220-240 V / 50 Гц
<b>РАЗМЕРЫ (Ш x Г x В)</b>	595 x 571 x 820 мм
<b>ВЕС НЕТТО</b>	50 кг
<b>КЛАСС ДОМАШНЕЙ БЫТОВОЙ ТЕХНИКИ</b>	2
<b>КЛАСС ЭНЕРГОПОТРЕБЛЕНИЯ</b>	A
<b>ГОДОВОЕ ЭНЕРГОПОТРЕБЛЕНИЕ</b>	Годовое потребление электроэнергии составляет 145 кВт исходя из 24 часовой работы шкафа в стандартных условиях. Фактическое потребление электроэнергии зависит от условий использования и расположения шкафа.
<b>ПОЛЕЗНЫЙ ОБЪЕМ</b>	134 л
<b>ДИАПАЗОН РЕГУЛИРОВКИ ТЕМПЕРАТУРЫ</b>	5 – 10°C / 10 – 20°C
<b>РАЗМОРАЖИВАНИЕ</b>	Автоматическое
<b>КЛИМАТИЧЕСКИЙ КЛАСС</b>	Климатический класс: N Винный шкаф следует использовать при температуре окружающей среды от 16°C (минимальная температура) до 32°C (максимальная температура)
<b>УРОВЕНЬ ШУМА dB(A) относительно 1pW</b>	45 dB(A)
<b>ТИП УСТАНОВКИ</b>	Отдельностоящий или встраиваемый

Данное изделие может быть использовано только для хранения вина

## ЕВРОПЕЙСКИЙ ПАСПОРТ

в соответствии с Постановлением (EU) № 1060/2010

### ШКАФ ДЛЯ ПОДГОТОВКИ ВИНА

<b>МАРКА</b>	AVINTAGE
<b>МОДЕЛЬ</b>	AVU18TDZA
<b>ЭЛЕКТРОПИТАНИЕ</b>	220-240 V / 50 Гц
<b>РАЗМЕРЫ (Ш x Г x В)</b>	295 x 573 x 820 мм
<b>ВЕС НЕТТО</b>	32 кг
<b>КЛАСС ДОМАШНЕЙ БЫТОВОЙ ТЕХНИКИ</b>	2
<b>КЛАСС ЭНЕРГОПОТРЕБЛЕНИЯ</b>	A
<b>ГОДОВОЕ ЭНЕРГОПОТРЕБЛЕНИЕ</b>	Годовое потребление электроэнергии составляет 145 кВт исходя из 24 часовой работы шкафа в стандартных условиях. Фактическое потребление электроэнергии зависит от условий использования и расположения шкафа.
<b>ПОЛЕЗНЫЙ ОБЪЕМ</b>	146 л
<b>ДИАПАЗОН РЕГУЛИРОВКИ ТЕМПЕРАТУРЫ</b>	10 – 20°C / 5 – 10°C
<b>РАЗМОРАЖИВАНИЕ</b>	Автоматическое
<b>КЛИМАТИЧЕСКИЙ КЛАСС</b>	Климатический класс: N-ST Винный шкаф следует использовать при температуре окружающей среды от 16°C (минимальная температура) до 38°C (максимальная температура)
<b>УРОВЕНЬ ШУМА dB(A) относительно 1pW</b>	45 dB(A)
<b>ТИП УСТАНОВКИ</b>	Отдельностоящий или встраиваемый

Данное изделие может быть использовано только для хранения вина