

8. СВЕДЕНИЯ О РЕКЛАМАЦИЯХ.

Рекламации предприятию–изготовителю предъявляются потребителем в порядке и сроки, предусмотренные Федеральным законом «О защите прав потребителей», а также «Об утверждении Правил продажи отдельных видов товаров, перечня товаров длительного пользования, на которые не распространяются требования покупателя о безвозмездном предоставлении ему на период ремонта или замены аналогичного товара, и перечня непродовольственных товаров надлежащего качества, не подлежащих возврату или обмену на аналогичный товар других размера, формы, габарита, фасона, расцветки или комплектации».

Рекламации направлять по адресу:

109052, г. Москва, ул. Нижегородская, д. 29–33
Телефон/факс: 8 (495) 937–56–93
E-mail: info@hicold.ru

РОССИЯ

ООО «Оборудование»

СТОЛ ПРОИЗВОДСТВЕННЫЙ

НСО–6–М

НСО–6Б–М

НСО–7–М

НСО–7Б–М

НСО1М–6–М

НСО1М–7–М

НСО2М–6–М

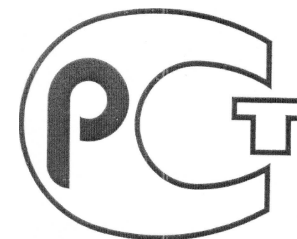
НСО2М–7–М

НСО3М–6–М

НСО3М–7–М

КТО 38321830–01–2012

ПАСПОРТ
(ИНСТРУКЦИЯ ПО СБОРКЕ)



А Ю 7 7

Сергиев Посад, 2013 г.

1. НАЗНАЧЕНИЕ.

Столы: производственные, островные, пристенные, с плоской рабочей поверхностью предназначены для использования на предприятиях общественного питания в качестве вспомогательного оборудования.

Существует несколько модификаций столов. Столы поставляются в разобранном виде. Схемы сборки показаны на страницах 3, 4; рисунки 1, 2.

2. ПОРЯДОК СБОРКИ.

2.1. СБОРКА ОТКРЫТОГО СТОЛА (НСО).

- 2.1.1. К балке передней (2) и боковой (3) прикрутить стойки (7, 8) болтами М6х12 с зубчатым бортиком (13);
- 2.1.2. Прикрепить столешницу (1) изнутри к балкам (2, 3) саморезами 4,2х13 (11);
- 2.1.3. Вставные втулки (9) вставить в стойки (7, 8), вернуть ножки (10) во втулки (9);
- 2.1.4. Проверить все крепления, при необходимости подтянуть. Ножками (10) отрегулировать стол в горизонтальной плоскости.

2.2. СБОРКА ОТКРЫТОГО СТОЛА С ПОЛКОЙ (НСО-П).

- 2.2.1. Собрать стол открытый согласно п. 2.1.1, 2.1.2;
- 2.2.2. Полку (6) прикрепить болтами М6х12 (13) к стойкам (7 и 8);
- 2.2.3. Далее выполнить п. 2.1.3, 2.1.4.

2.3. СБОРКА ОТКРЫТОГО СТОЛА С ПРОМЕЖУТОЧНОЙ ПОЛКОЙ (НСО-ПП).

- 2.3.1. Собрать открытый стол с полкой согласно п. 2.2.1, 2.2.2;
- 2.3.2. Дополнительную полку (6) прикрепить болтами М6х12 (13) к стойкам (7 и 8);
- 2.3.3. Далее выполнить п. 2.1.3, 2.1.4.

2.4. СБОРКА СТОЛА-МОЕЧНОЙ ВАННЫ (НСОМ).

- 2.4.1. К фартуку переднему (4), боковому (5) и балке передней (2) прикрутить стойки (7, 8) болтами М6х12 с зубчатым бортиком (13);
- 2.4.2. Рабочая поверхность стола-моечной ванны крепится саморезами 4,2х13 с буром (12) к боковым фартукам (5) и балке передней (2);
- 2.4.3. Далее выполнить п. 2.1.3, 2.1.4.

6. СВИДЕТЕЛЬСТВО ОБ УПАКОВКЕ.

Стол производственный _____
упакован на ООО «Оборудование» согласно требованиям, предусмотренными конструкторской документацией.

Дата упаковки	_____	М. П.
	(подпись)	
Упаковщик	_____	
	(подпись)	
Изделие принял	_____	
	(подпись)	

Рекламация рассматривается только в случае поступления отказавшего узла, детали или комплектующего изделия с указанием обозначения изделия, срока изготовления и установки.

7. ГАРАНТИИ ИЗГОТОВИТЕЛЯ.

Гарантийный срок эксплуатации изделия — 1 год со дня ввода в эксплуатацию. Гарантийный срок хранения — 1 год со дня изготовления.

В течение гарантийного срока предприятие-изготовитель гарантирует безвозмездное устранение выявленных дефектов изготовления и замену вышедших из строя составных частей изделия, произошедших не по вине потребителя, при соблюдении потребителем условий транспортирования, хранения и эксплуатации изделия. Гарантия не распространяется на случаи, когда изделие вышло из строя по вине потребителя в результате несоблюдения требований, указанных в паспорте. Время нахождения изделия в ремонте в гарантийный срок не включается.

В случае невозможности устранения на месте выявленных дефектов предприятие-изготовитель обязуется заменить дефектное изделие.

Все детали, узлы и комплектующие изделия, вышедшие из строя в период гарантийного срока эксплуатации, должны быть возвращены заводу-изготовителю для детального анализа причин выхода из строя и своевременного принятия мер для их исключения.

4. ТЕХНИЧЕСКИЕ ХАРАКТЕРИСТИКИ ИЗДЕЛИЙ.

Габаритные размеры изделий (мм):

— глубина: 600, 700;

— длина: от 400 до 2000 (в зависимости от типа изделия) с шагом 100.

Таблица 1. Масса изделий (кг).

НСО			НСО-П			НСО-ПП			НСОМ		
	600	700		600	700		600	700		600	700
300	8,1	8,8	300	9,7	10,6	300	11,3	12,4	500	19,9	21,4
400	9,0	9,7	400	11,1	12,2	400	13,2	14,6	600	22,2	24,1
500	9,9	10,7	500	12,5	13,7	500	15,2	16,7	700	24,5	26,8
600	10,8	11,7	600	13,9	15,3	600	17,1	18,9	800	26,8	29,5
700	11,7	12,7	700	15,3	16,8	700	19,0	21,0	900	29,2	32,2
800	12,5	13,6	800	16,8	18,4	800	21,0	23,1	1000	31,5	34,9
900	13,4	14,6	900	18,2	20,0	900	22,9	25,3	1100	33,8	37,6
1000	14,3	15,6	1000	19,6	21,5	1000	24,9	27,4	1200	36,1	40,3
1100	15,2	16,5	1100	21,0	23,1	1100	26,8	29,6	1300	38,4	43,0
1200	16,1	17,5	1200	22,4	24,6	1200	28,7	31,7	1400	40,8	45,7
1300	16,9	18,5	1300	23,8	26,2	1300	30,7	33,8	1500	43,1	48,4
1400	17,8	19,4	1400	25,2	27,8	1400	32,6	36,0	1600	45,4	51,1
1500	18,7	20,4	1500	26,6	29,3	1500	34,6	38,1	1700	47,7	53,8
1600	19,6	21,4	1600	32,2	35,5	1600	44,6	49,7	1800	50,0	56,5
1700	20,5	22,4	1700	33,9	37,3	1700	47,1	52,4			
1800	21,3	23,3	1800	35,6	39,2	1800	49,5	55,1			
1900	22,2	24,3	1900	37,3	41,0	1900	52,0	57,8			
2000	23,1	25,3	2000	39,0	42,8	2000	54,4	60,6			

5. СВИДЕТЕЛЬСТВО О ПРИЕМКЕ.

Стол производственный _____
соответствует ТО 38321830-01-2012 и признан годным для эксплуатации.

Дата выпуска _____
(личные подписи ответственных за приемку изделия на предприятии)

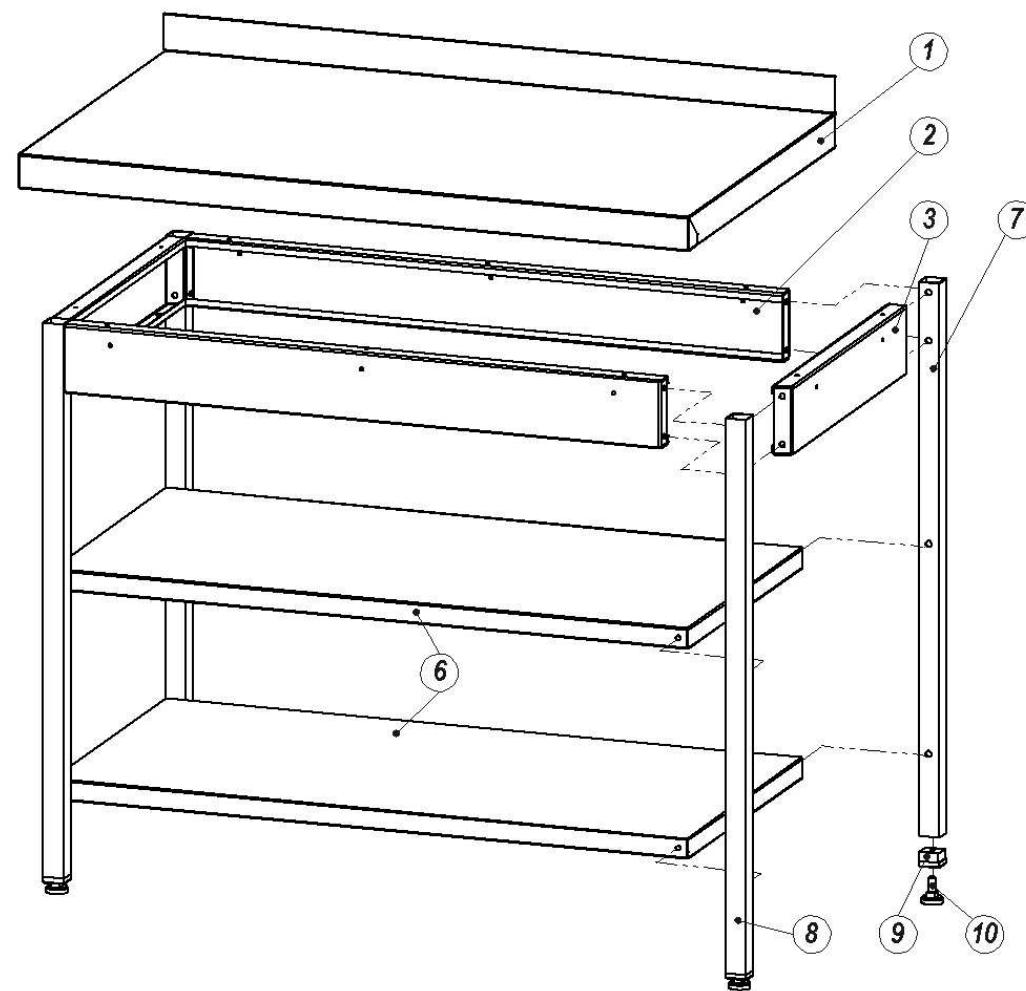


Рисунок 1

3. КОМПЛЕКТАЦИЯ ИЗДЕЛИЙ.

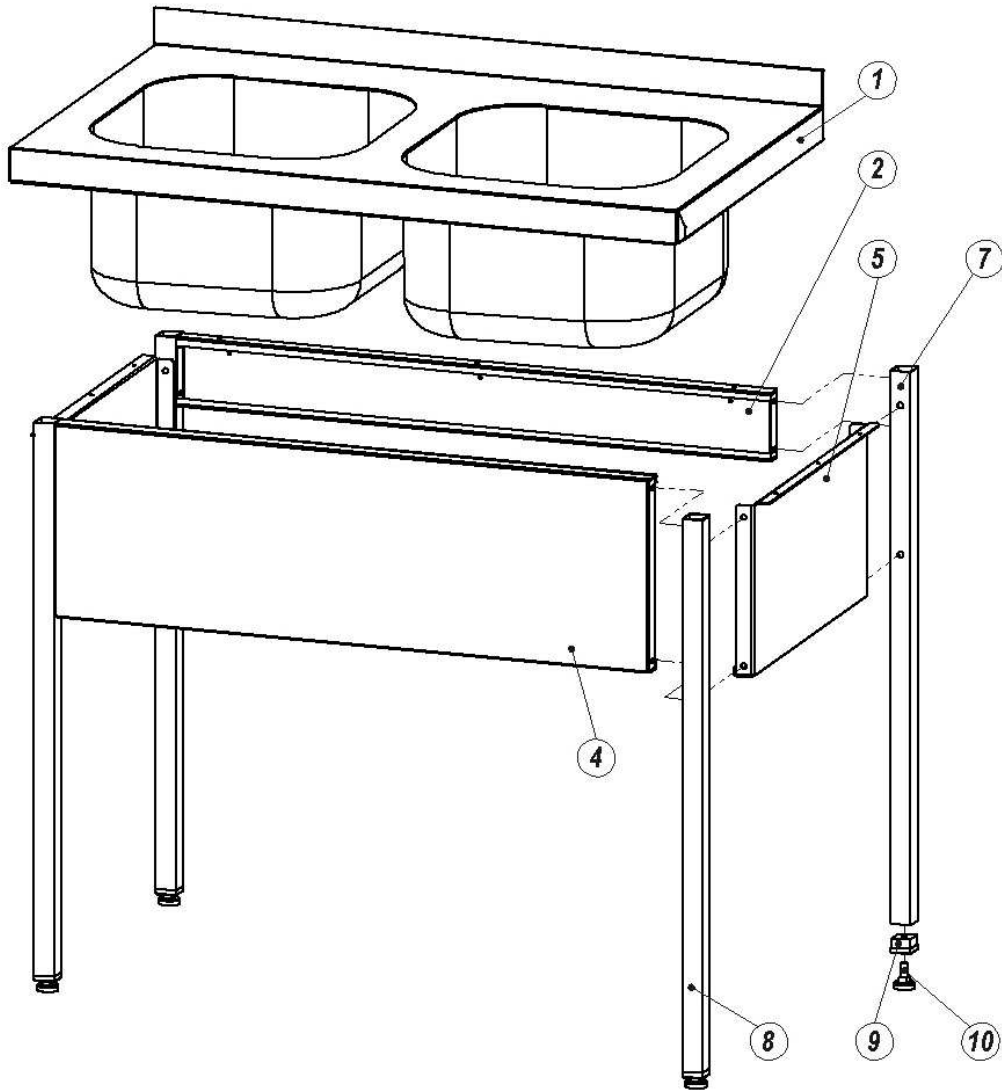


Рисунок 2

Таблица 2.

Номер позиции	Наименование детали	Кол-во деталей на изделие			
		Стол открытый	Стол-полка открытый с полкой	Стол-полка открытый с промеж.	Стол-моечная ванна открытая
1	Столешница	1	1	1	1
2	Балка передняя	2	2	2	1
3	Балка боковая	2	2	2	-
4	Фартук передний	-	-	-	1
5	Фартук боковой	-	-	-	2
6	Полка	-	1	2	-
7	Стойка левая	2	2	2	2
8	Стойка правая	2	2	2	2
9	Вставная втулка	4	4	4	4
10	Винт регул. М10 «ножки»	4	4	4	4
11	Саморез 4,2x13	12	12	12	-
12	Саморез 4,2x13 с буром	-	-	-	12
13	Болт М6x12 с бортиком	18	18	18	18

