

SIS # _____

AIA # _____



391141 (E9BRGJDPFM)

100-л газовая тигельная сковорода с днищем из сплава Duomat, автоматический привод опрокидывания чаши, термостат

Характеристики

- Тигельная сковорода идеально подходит для варки, тушения, припускания, томления, варки на пару и приготовления во влажной среде.
- Днище из сплава Duomat отлично подходит и для сухой жарки, и для приготовления во влажной среде.
- Сокращение теплопотерь благодаря двухслойным чаше и крышке.
- Двухслойная крышка выполнена из н/стали AISI 20/10.
- Индекс герметичности IPX5.
- Настройка рабочей температуры при помощи термостата.
- Регулировка температуры от 120°C до 300°C.
- Агрегат оснащен регулятором мощности.
- Двухслойная крышка: сокращение теплопотерь и энергоэффективность.
- Автоматический привод опрокидывания чаши для удобной выгрузки готовых блюд.
- Гладкие поверхности, удобство чистки.
- Герметичная система рукояток для регулировки температуры.

Конструкция

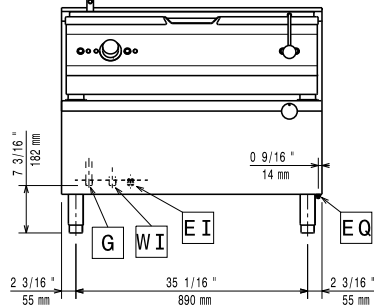
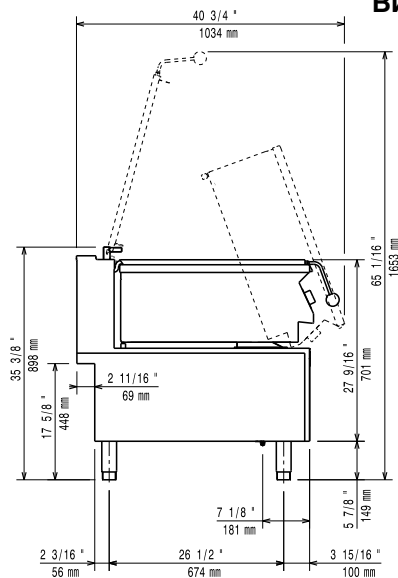
- Днище чаши из сплава Duomat: сплав толщиной 10 мм из 2 видов н/стали обеспечивает стабильную температуру и стойкость к окислению.
- Все внутренние поверхности округлые и гладкие.
- Внешние панели из нержавеющей стали с полировкой Scotch Brite.
- Боковые кромки верхней панели выполнены строго под углом 90° для гладкой точной стыковки агрегатов и быстрой уборки.
- [NOT TRANSLATED]
- [NOT TRANSLATED]

Опции

- | | |
|--|--|
| • Воздуховод, диам. 150 мм | PNC
206132 <input type="checkbox"/> |
| • Уплотнительное кольцо для дымохода диам. 150 мм | PNC
206133 <input type="checkbox"/> |
| • Комплект фланцевых ножек | PNC
206136 <input type="checkbox"/> |
| • Фронтальный плитус (установка на строительный цоколь), 1000 мм | PNC
206150 <input type="checkbox"/> |
| • Фронтальный плитус (установка на строительный цоколь), 1200 мм | PNC
206151 <input type="checkbox"/> |

Одобрено _____

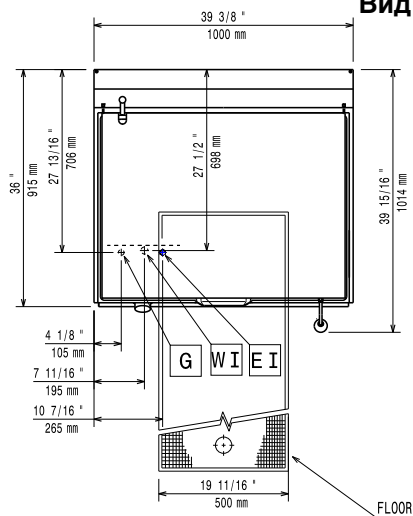
- Фронтальный плинтус (установка на строительный цоколь), 1600 мм PNC 206152
- Фронтальный плинтус для элемента 1000 мм (не подходят для холодильных/морозильных подставок) PNC 206177
- Фронтальный плинтус для элемента 1200 мм (не подходят для холодильных/морозильных подставок) PNC 206178
- Фронтальный плинтус для элемента 1600 мм (не подходят для холодильных/морозильных подставок) PNC 206179
- 2 боковых плинтуса (не подходят для холодильных/морозильных подставок) PNC 206180
- 2 панели для сервисного канала при установке в линию PNC 206181
- 2 панели для сервисного канала при установке спина к спине PNC 206202
- 4 ножки для установки на строительный цоколь (не подходит для грилей-моноблоков 900 линии) PNC 206210
- Надставка для дымохода 1000 мм PNC 206305
- Задняя панель, 1000 мм (700/900 XP) PNC 206375
- Задняя панель, 1200 мм (700/900 XP) PNC 206376
- Сетка на дымоход, 200 мм (700XP/900) PNC 206399
- Сетка на дымоход, 400 мм (700XP/900) PNC 206400
- Тележка с поднимающейся и съемной емкостью PNC 922403
- Регулятор давления для газовых агрегатов PNC 927225

Вид спереди

Вид сбоку


CW11 = Вход холодной воды 1

EI = Вход эл. кабеля

G = Патрубок подачи газа

Вид сверху


Электрика

Электропитание:

391141 (E9BRGJDPFM) 220-230 V/1 ph/50 Гц

Общая мощность:

0.1 кВт

Газ

Тепловая мощность

27 kW

[NOT TRANSLATED]

Природный газ G20 (20 мбар)

Тип газа

LPG; Natural Gas

Вход газа

1/2"

Магистральный газ -

Давление:

7" вод. ст. (17,4 мбар)

Балонный газ - Давление:

11" вод. ст. (27,7 мбар)

Основная информация

Глубина рабочей поверхности: 565 mm

Ширина рабочей

поверхности: 880 mm

Высота чаши:

130 mm

Вместимость чаши (MAX):

100 л

Рабочая температура (MIN):

120 °C

Рабочая температура (MAX):

300 °C

Вес нетто:

180 кг

Вес брутто:

189 кг

Высота:

1080 mm

Ширина:

1020 mm

Глубина:

1080 mm

Объем:

1.19 m³

Установка агрегата вплотную к задней стене возможна только при условии, что стена выполнена из негорючих материалов. Если стена выполнена из воспламеняющихся материалов, необходимо оставить зазор в 50 мм (минимум).