

SIS # \_\_\_\_\_

AIA # \_\_\_\_\_



391146 (E9BREHDOFM)

80-л электрическая тигельная сковорода с дном из сплава Duomat, автоматический привод опрокидывания чаши, термостат

## Характеристики

- Тигельная сковорода идеально подходит для варки, тушения, припускания, томления, варки на пару и приготовления во влажной среде.
- Дно из сплава Duomat отлично подходит и для сухой жарки, и для приготовления во влажной среде.
- Сокращение теплопотерь благодаря двухслойным чаше и крышке.
- Инфракрасные нагревательные элементы крепятся снаружи к дну чаши.
- Двухслойная крышка выполнена из нержавеющей стали AISI 20/10.
- Индекс герметичности IPX5.
- Настройка рабочей температуры при помощи термостата.
- Регулировка температуры от 120°C до 300°C.
- Агрегат оснащен регулятором мощности.
- Двухслойная крышка: сокращение теплопотерь и энергоэффективность.
- Автоматический привод опрокидывания чаши для удобной выгрузки готовых блюд.
- Гладкие поверхности, удобство чистки.
- Герметичная система рукояток для регулировки температуры.

## Конструкция

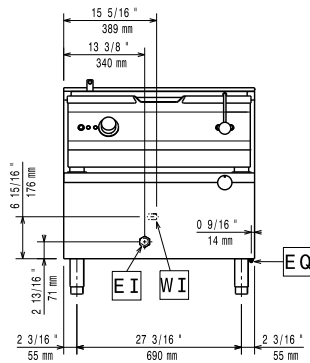
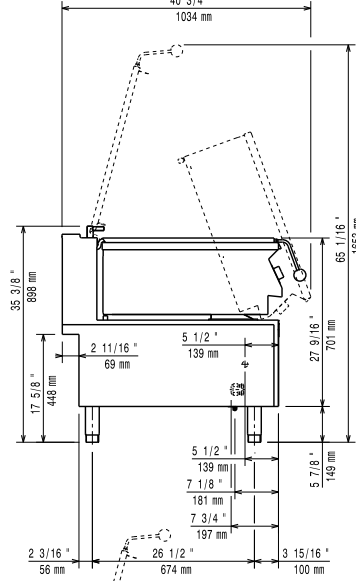
- Дно чаши из сплава Duomat: сплав толщиной 10 мм из 2 видов нержавеющей стали обеспечивает стабильную температуру и стойкость к окислению.
- Все внутренние поверхности округлые и гладкие.
- Внешние панели из нержавеющей стали с полировкой Scotch Brite.
- Боковые кромки верхней панели выполнены строго под углом 90° для гладкой точной стыковки агрегатов и быстрой уборки.
- [NOT TRANSLATED]

## Опции

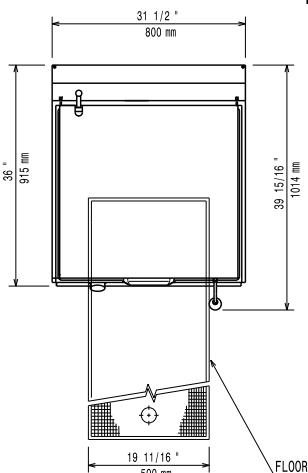
- |   |               |                          |
|---|---------------|--------------------------|
| • Комплект фланцевых ножек  | PNC<br>206136 | <input type="checkbox"/> |
| • Фронтальный плинтус (установка на строительный цоколь), 800 мм  | PNC<br>206148 | <input type="checkbox"/> |
| • Фронтальный плинтус (установка на строительный цоколь), 1000 мм | PNC<br>206150 | <input type="checkbox"/> |
| • Фронтальный плинтус (установка на строительный цоколь), 1200 мм | PNC<br>206151 | <input type="checkbox"/> |

Одобрено \_\_\_\_\_

- Фронтальный плинтус (установка на строительный цоколь), 1600 мм  PNC 206152
- Фронтальный плинтус для элемента 800 мм (не подходят для холодильных/морозильных подставок)  PNC 206176
- Фронтальный плинтус для элемента 1000 мм (не подходят для холодильных/морозильных подставок)  PNC 206177
- Фронтальный плинтус для элемента 1200 мм (не подходят для холодильных/морозильных подставок)  PNC 206178
- Фронтальный плинтус для элемента 1600 мм (не подходят для холодильных/морозильных подставок)  PNC 206179
- 2 боковых плинтуса (не подходят для холодильных/морозильных подставок)  PNC 206180
- 2 панели для сервисного канала при установке в линию  PNC 206181
- 2 панели для сервисного канала при установке спина к спине  PNC 206202
- 4 ножки для установки на строительный цоколь (не подходит для грилей-моноблоков 900 линии)  PNC 206210
- Надставка для дымохода 800 мм  PNC 206304
- Задняя панель, 800 мм (700/900 XP)  PNC 206374
- Задняя панель, 1000 мм (700/900 XP)  PNC 206375
- Задняя панель, 1200 мм (700/900 XP)  PNC 206376
- Тележка с поднимающейся и съемной емкостью  PNC 922403

**Вид спереди**

**Вид сбоку**

**CW11** = Вход холодной воды 1

**EI** = Вход эл. кабеля

**Вид сверху**

**Электрика**

Электропитание:

391146 (E9BRENDOFM) 380-400 V/3N ph/50/60 Гц

Общая мощность:

13 кВт

**Основная информация**

Глубина рабочей поверхности: 565 mm

Ширина рабочей поверхности: 680 mm

Высота чаши: 130 mm

Вместимость чаши (MAX): 80 л

Рабочая температура (MIN): 120 °C

Рабочая температура (MAX): 300 °C

Вес нетто: 150 кг

Вес брутто: 157 кг

Высота: 1080 mm

Ширина: 1020 mm

Глубина: 860 mm

 Объем: 0.95 m<sup>3</sup>

Установка агрегата вплотную к задней стене возможна только при условии, что стена выполнена из негорючих материалов. Если стена выполнена из воспламеняющихся материалов, необходимо оставить зазор в 50 мм (минимум).