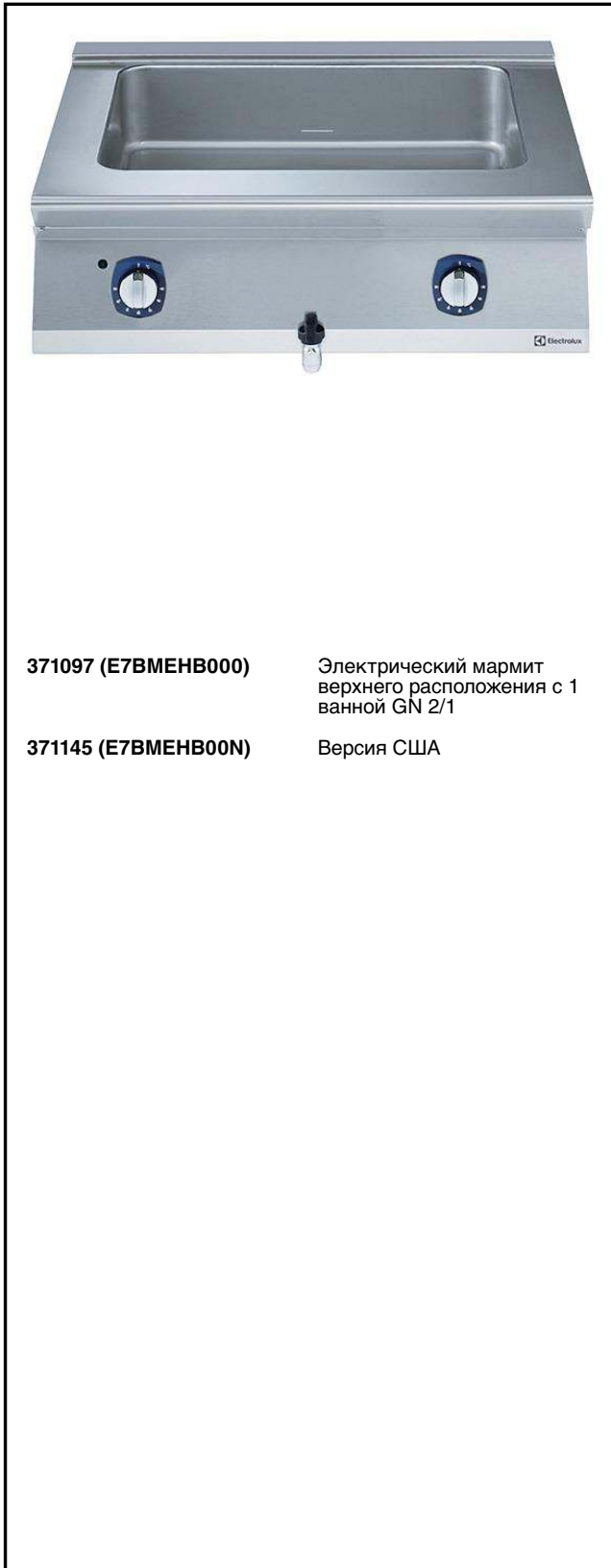


\_\_\_\_\_  
 \_\_\_\_\_  
 \_\_\_\_\_  
 SIS #

 \_\_\_\_\_  
 AIA #

**371097 (E7BMENB000)**

 Электрический мармит  
верхнего расположения с 1  
ванной GN 2/1

**371145 (E7BMENB00N)**

Версия США

## Характеристики

- Возможна установка на подставки, мостовые кронштейны и консольные опоры.
- Температура подачи готовых блюд поддерживается при помощи горячей воды.
- Нагревательные элементы из сплава Incoloy расположены под ванной.
- Бесшовное соединение ванны с верхней панелью.
- Максимальный уровень наполнения промаркирован меткой на стенке ванны.
- Ручной залив воды.
- Температура воды регулируется при помощи термостата, максимальная рабочая температура 90 °С.
- Слив через сливной кран с фронтальной стороны агрегата.
- Удобство в обслуживании: ко всем основным компонентам есть доступ с фронтальной стороны.

## Конструкция

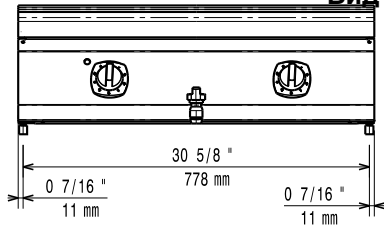
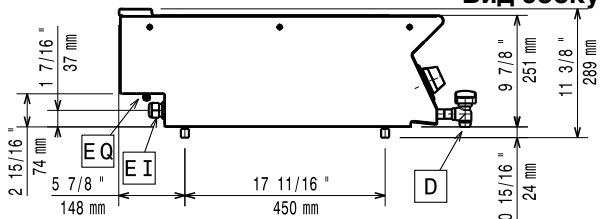
- Внешние панели из нержавеющей стали с полировкой Scotch Brite.
- Штампованная верхняя панель из н/стали толщиной 1,5 мм.
- Боковые кромки верхней панели выполнены строго под углом 90° для гладкой точной стыковки агрегатов и быстрой уборки.

## Опции

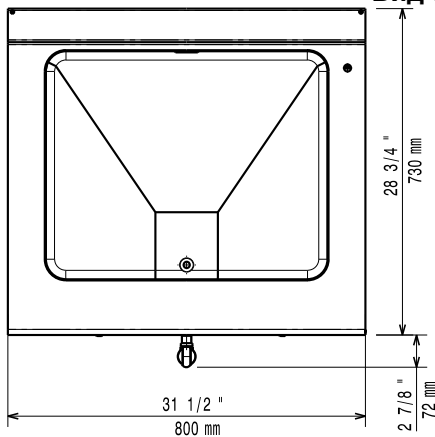
- Комплект соединительных уплотнителей PNC 206086
- Мостовой кронштейн 800 мм PNC 206137
- Мостовой кронштейн 1000 мм PNC 206138
- Мостовой кронштейн 1200 мм PNC 206139
- Мостовой кронштейн 1400 мм PNC 206140
- Мостовой кронштейн 1600 мм PNC 206141
- Надставка для дымохода 800 мм PNC 206304
- Правый и левый боковые поручни PNC 206307
- - NOT TRANSLATED - PNC 206308
- Фронтальный поручень 800 мм PNC 216047
- Фронтальный поручень 1200 мм PNC 216049

Одобрено \_\_\_\_\_

- Фронтальный поручень 1600 мм  PNC 216050
- Широкий поручень - порционная полка, 800 мм  PNC 216186
- 2 боковые панели для агрегатов верхнего расположения  PNC 216277
- Перфорированное фальшдно 1 М для ванны мармита  PNC 921623
- Смеситель для мармита верхнего расположения 700 мм  PNC 921627

**Вид спереди**

**Вид сбоку**


- D** = Дренаж  
**EI** = Вход эл. кабеля  
**EQ** = Винт эквипотенциала

**Вид сверху**

**Электрика**

Электропитание:

371097 (E7BMEHB000)	380-400 V/2N ph/50/60 Гц
371145 (E7BMEHB00N)	230 V/3 ph/50/60 Гц

Общая мощность: 3 кВт

**Вода**

Water Drain:

371097 (E7BMEHB000)	50 mm
---------------------	-------

**Основная информация**

Полезный объем ванны (ширина):	630 мм
Полезный объем ванны (высота):	156 мм
Полезный объем ванны (глубина):	510 мм
Рабочая температура:	30 °C MIN; 90 °C MAX
Вес нетто:	27 кг
Вес брутто:	
371097 (E7BMEHB000)	35 кг
371145 (E7BMEHB00N)	40 кг
Высота:	
371097 (E7BMEHB000)	520 мм
371145 (E7BMEHB00N)	540 мм
Ширина:	820 мм
Глубина:	860 мм
Объем:	
371097 (E7BMEHB000)	0.37 m <sup>3</sup>
371145 (E7BMEHB00N)	0.38 m <sup>3</sup>

If appliance is set up or next to or against temperature sensitive furniture or similar, a safety gap of approximately 150 mm should be maintained or some form of heat insulation fitted.

**Опции**

- Комплект соединительных уплотнителей  PNC 206086
- Мостовой кронштейн 800 мм  PNC 206137
- Мостовой кронштейн 1000 мм  PNC 206138
- Мостовой кронштейн 1200 мм  PNC 206139
- Мостовой кронштейн 1400 мм  PNC 206140
- Мостовой кронштейн 1600 мм  PNC 206141
- Надставка для дымохода 800 мм  PNC 206304
- Правый и левый боковые поручни  PNC 206307
- - NOT TRANSLATED -  PNC 206308
- Фронтальный поручень 800 мм  PNC 216047
- Фронтальный поручень 1200 мм  PNC 216049
- Фронтальный поручень 1600 мм  PNC 216050
- Широкий поручень - порционная полка, 800 мм  PNC 216186
- 2 боковые панели для агрегатов верхнего расположения  PNC 216277
- Перфорированное фальшдно 1 М для ванны мармита  PNC 921623
- Смеситель для мармита верхнего расположения 700 мм  PNC 921627