

CASO®  
DESIGN

Руководство по эксплуатации

## Мясорубка FW2000



№ артикула 2870

---

**Браукманн ГмбХ (Braukmann GmbH)**  
Райффайзенштрассе 9  
D-59757 Арнсберг

Тел.: +49 (0) 29 32 / 80 55 4 – 99  
Факс: +49 (0) 29 32 / 80 55 4 – 77

E-mail: kundenservice@caso-germany.de  
Интернет: www.caso-germany.de

Номер документа: 2870 28-08-2015  
Все права защищены, исключая ошибки и пропуски.  
© 2015 Braukmann GmbH

<b>1 Руководство по эксплуатации .....</b>	<b>4</b>
1.1 Общие указания .....	4
1.2 Информация о данном руководстве.....	4
1.3 Предупредительные указания .....	4
<b>2 Безопасность .....</b>	<b>5</b>
2.1 Использование по назначению .....	5
2.2 Общие требования техники безопасности .....	6
2.3 Опасность травмирования .....	8
2.4 Опасность вследствие электрического тока.....	9
<b>3 Ограничение ответственности.....</b>	<b>9</b>
<b>4 Защита авторского права.....</b>	<b>10</b>
<b>5 Ввод в эксплуатацию .....</b>	<b>10</b>
5.1 Указания по безопасности .....	10
5.2 Объем поставки и проверка после транспортировки .....	10
5.3 Распаковка.....	10
5.4 Утилизация упаковки .....	11
5.5 Требования к месту установки .....	11

---

5.6 Подключение к сети .....	11
<b>6 Конструкция и функциональное назначение.....</b>	<b>12</b>
6.1 Заводская табличка .....	Ошибка! Закладка не определена.
6.2 Описание.....	Ошибка! Закладка не определена.
6.3 Сборка .....	Ошибка! Закладка не определена.
<b>7 Эксплуатация и функционирование .....</b>	<b>Ошибка! Закладка не определена.</b>
7.1 Перед первым использованием.....	14
7.2 Использование мясорубки .....	14
7.3 Производство колбасы .....	14
7.4 Переработка теста, например, для песочного печенья.....	14
<b>8 Очистка и уход.....</b>	<b>15</b>
8.1 Указания по безопасности .....	15
8.2 Очистка.....	15
<b>9 Устранение неисправностей .....</b>	<b>16</b>
9.1 Указания по безопасности .....	16
9.2 Неисправности.....	16
<b>10 Утилизация отслужившего прибора.....</b>	<b>17</b>
<b>11 Гарантия .....</b>	<b>17</b>
<b>12 Технические характеристики.....</b>	<b>17</b>

---

# 1 Руководство по эксплуатации

## 1.1 Общие указания

Прочтите информацию, содержащуюся в данном Руководстве по эксплуатации, чтобы быстро ознакомиться с прибором и в полном объеме использовать все его функции.

Ваша мясорубка FW2000 прослужит Вам долгие годы при надлежащем использовании и уходе. Желаем приятного пользования.

## 1.2 Информация о данном руководстве

Данное Руководство по эксплуатации является составной частью мясорубки FW2000 (в дальнейшем именуемой «прибор») и содержит важные указания по вводу в эксплуатацию, технике безопасности, использованию по назначению, а также уходу за прибором.

Руководство по эксплуатации должно всегда находиться вблизи прибора. Его необходимо прочесть всем лицам, осуществляющим:

- ввод в эксплуатацию,
- обслуживание,
- устранение неисправностей и/или
- очистку

прибора.

Сохраните данное Руководство по эксплуатации, при передаче прибора другому лицу передайте вместе с ним Руководство по эксплуатации.

## 1.3 Предупредительные указания

В данном Руководстве по эксплуатации используются следующие предупредительные указания:

### ОПАСНОСТЬ

**Предупредительное указание этой степени опасности обозначает угрозу опасной ситуации.**

Если опасная ситуация не будет предотвращена, это может привести к смерти или тяжелым травмам.

- ▶ Во избежание опасности смерти или тяжелых травм людей необходимо следовать инструкциям в данном предупредительном указании.

### ПРЕДУПРЕЖДЕНИЕ

**Предупредительное указание этой степени опасности обозначает возможность опасной ситуации.**

Если опасная ситуация не будет предотвращена, это может привести к тяжелым травмам.

- ▶ Во избежание опасности травм людей необходимо следовать инструкциям в данном предупредительном указании.

### **▲ ОСТОРОЖНО**

**Предупредительное указание этой степени опасности обозначает возможность опасной ситуации.**

Если опасная ситуация не будет предотвращена, это может привести к легким или умеренно тяжелым травмам.

- ▶ Во избежание опасности травм людей необходимо следовать инструкциям в данном предупредительном указании.

### **ПРИМЕЧАНИЕ**

Примечание обозначает дополнительную информацию, облегчающую обращение с прибором.

## **2 Безопасность**

В этой главе Вы получите важные указания по безопасности при обращении с прибором.

Данный прибор соответствует установленным правилам техники безопасности. Однако ненадлежащая эксплуатация прибора может привести к травмам людей и причинению материального ущерба.

### **2.1 Использование по назначению**

Данный прибор предназначен для использования в домашнем хозяйстве в закрытых помещениях для

- производства фарша и рубленого мяса,
- производства колбасы,
- переработки теста, например, для песочного печенья.

Другое использование или использование, выходящие за рамки вышеуказанного, является использованием не по назначению.

### **▲ ПРЕДУПРЕЖДЕНИЕ**

**Опасность вследствие использования не по назначению!**

При использовании не по назначению и/или использовании, отличном от указанного в Руководстве по эксплуатации, от прибора могут исходить определенные опасности.

- ▶ Использовать прибор только по назначению.
- ▶ Соблюдать принципы и методы, описанные в данном Руководстве по эксплуатации.

Претензии и требования любого рода в связи с ущербом, причиненным вследствие использования прибора не по назначению, исключены.

Все риски несет пользователь.

---

## 2.2 Общие требования техники безопасности

### **ПРИМЕЧАНИЕ**

**В целях обеспечения безопасного обращения с прибором следуйте нижеприведенным общим требованиям техники безопасности:**

**Прежде чем приступить к использованию прибора, внимательно прочтите данные требования и рассмотрите иллюстрации, приведенные в данном Руководстве по эксплуатации.**

- ▶ Перед использованием проверяйте прибор на предмет видимых внешних повреждений. Если прибор поврежден, не используйте его.
- ▶ При повреждении сетевого провода необходимо обратиться к авторизованному специалисту для замены сетевого провода.
- ▶ Лицам с ограниченными физическими, сенсорными и умственными возможностями прибор разрешается использовать только под контролем и/или если они были проинструктированы относительно безопасной эксплуатации прибора и понимают возможные риски.
- ▶ Детям запрещается использовать данный прибор. Прибор и сетевой провод необходимо расположить в месте, недоступном для детей.
- ▶ Не позволяйте детям играть с прибором.
- ▶ Детям запрещается выполнять работы по очистке и техническому обслуживанию прибора.
- ▶ Не оставляйте прибор без присмотра во время работы.
- ▶ Ремонт разрешено осуществлять только квалифицированным специалистам, прошедшим обучение у производителя. Неквалифицированный ремонт может привести к серьезным опасностям для пользователя.

#### **ПРИМЕЧАНИЕ**

- ▶ Ремонт прибора в течение гарантийного срока разрешается осуществлять только сервисной службе, авторизованной производителем. В противном случае при возникновении дефектов после ремонта пользователь не имеет права заявлять гарантийные претензии.
- ▶ Поврежденные компоненты можно заменять только оригинальными запчастями. Выполнение требований техники безопасности гарантировано только при использовании оригинальных запчастей.
- ▶ Используйте только те принадлежности, которые входят в комплект поставки. При использовании принадлежностей других производителей гарантия на прибор признается недействительной.
- ▶ Перед первым использованием выполните тщательную очистку всех компонентов, контактирующих с продуктами.
- ▶ Отсоединяйте прибор от сети немедленно после использования.
- ▶ Не используйте прибор для переработки костей, орехов и других твердых ингредиентов.
- ▶ Для переработки используйте куски мяса без сухожилий, костей и жира.
- ▶ Прибор разрешается непрерывно использовать не дольше 5 минут. Затем дайте прибору остыть в течение 10 минут.
- ▶ Если прибор заблокировался, установите выключатель в положение REV. Теперь винт вращается в обратном направлении, мясо становится менее натянутым, и блокировка снимается.
- ▶ Не погружайте прибор в воду и другие жидкости, не мойте его в посудомоечной машине.
- ▶ Не перегружайте прибор и не используйте его на холостом ходу.
- ▶ Удостоверьтесь, что все детали правильно установлены и прочно смонтированы.

#### **ПРИМЕЧАНИЕ**

- ▶ Используйте прибор только в домашнем хозяйстве и только по назначению.
- ▶ Прибор не предназначен для использования с внешним таймером или отдельным прибором дистанционного управления.

### **2.3 Опасность травмирования**

#### **⚠ ПРЕДУПРЕЖДЕНИЕ**

**При неосмотрительном использовании прибора существует опасность травмирования**

Во избежание травм следуйте нижеприведенным указаниям по безопасности:

- ▶ Ни в коем случае не суйте пальцы в корпус винта, всегда используйте толкатель.
- ▶ Ни в коем случае не пользуйтесь своими пальцами или каким-либо вспомогательным средством, чтобы затолкать ингредиенты глубже в корпус винта. Используйте в этих целях только толкатель.
- ▶ Прежде чем разбирать мясорубку, отсоедините ее от сети и дождитесь остановки всех подвижных деталей.
- ▶ Отсоединяйте прибор от сети, если он находится без присмотра, перед каждой процедурой очистки, а также перед снятием и установкой принадлежностей или деталей прибора.
- ▶ Во время работы мотора ни в коем случае не подносите свое лицо к корпусу винта с загрузочной чашей. Если при приготовлении ингредиентов Вы не заметили кости или другие твердые компоненты, мясорубка может просто выбросить их, а также куски мяса. Осторожно: опасность травмирования!



## 2.3.5 Опасность вследствие электрического тока

### **▲ ОПАСНОСТЬ**

Опасность для жизни вследствие электрического тока!  
Контакт с проводами или деталями прибора, находящимися под напряжением, опасен для жизни! Во избежание опасности вследствие электрического тока следуйте нижеприведенным указаниям по безопасности:

- ▶ При повреждении соединительного провода специальный соединительный провод должен быть установлен специалистом, авторизованным производителем.
- ▶ Не используйте прибор, если его сетевой кабель или штекерный разъем поврежден, если он работает не надлежащим образом, а также если он был поврежден или упал. При повреждении сетевого кабеля во избежание опасности его должен заменить производитель или сервисная служба производителя либо лицо, имеющее аналогичную квалификацию.
- ▶ Ни в коем случае не открывайте корпус прибора. При контакте с разъемами и соединительными элементами, находящимися под напряжением, а также при изменении электрической и механической конструкции существует опасность электрического удара. Кроме того, это может привести к сбоям в работе прибора.

## 3 Ограничение ответственности

Вся содержащаяся в данном Руководстве по эксплуатации техническая информация, данные и указания по установке, эксплуатации и уходу за прибором соответствуют актуальному уровню наших знаний на момент печати и учитывают весь наш опыт и знания. Сведения, рисунки и описания, содержащиеся в данном Руководстве по эксплуатации, не могут являться основанием для заявления каких-либо претензий. Производитель не несет ответственности за ущерб, возникший вследствие:

- несоблюдения указаний, содержащихся в Руководстве по эксплуатации;
- использования прибора не по назначению;
- неквалифицированного ремонта;
- использования не разрешенных запчастей;
- технических изменений, модификаций прибора.

---

Мы не рекомендуем осуществлять какие-либо модификации прибора, в случае модификаций гарантия становится недействительной. Перевод осуществляется самым добросовестным образом. Однако мы не несем ответственности за ошибки в переводе, даже если перевод был выполнен нами или по нашему заказу. Наши обязательства ограничиваются только оригинальным немецким текстом.

## 4 Защита авторского права

Данная документация защищена авторским правом.

Braukmann GmbH сохраняет за собой все права, в том числе право на фотомеханическое воспроизведение, копирование и распространение посредством особых способов (например, обработка данных, носители данных, сети передачи данных), в том числе частичное.

Мы оставляем за собой право на внесение содержательных и технических изменений.

## 5 Ввод в эксплуатацию

В данной главе Вы получите важные указания по вводу прибора в эксплуатацию. Во избежание опасностей и повреждений следуйте данным указаниям.

### 5.1 Указания по безопасности

#### **▲ ПРЕДУПРЕЖДЕНИЕ**

**Ввод прибора в эксплуатацию может привести к причинению телесных повреждений и материального ущерба!**

Во избежание опасности следуйте нижеприведенным указаниям по безопасности:

- ▶ Не позволяйте детям играть с упаковочными материалами. Опасность удушья!

### 5.2 Объем поставки и проверка после транспортировки

В стандартной комплектации в объем мясорубки FW2000 входят следующие компоненты:

- толкатель
- загрузочная чаша
- корпус мотора
- корпус винта
- винт
- нож
- 3 ножевые решетки (мелкая, средняя, крупная)
- фиксирующее кольцо
- насадка для производства колбасы
- насадка для теста с шаблоном
- руководство по эксплуатации

#### **ПРИМЕЧАНИЕ**

- ▶ Проверьте поставку на предмет комплектности и видимых повреждений.
- ▶ В случае неполной поставки или повреждений вследствие ненадлежащей упаковки или транспортировки необходимо немедленно уведомить экспедитора, страховую компанию и поставщика.

### 5.3 Распаковка

Чтобы распаковать прибор, извлеките прибор из картонной коробки, снимите с него упаковочный материал.

## 5.4 Утилизация упаковки

Упаковка защищает прибор от повреждений во время транспортировки. Упаковочные материалы выбраны таким образом, чтобы они не загрязняли окружающую среду и легко утилизировались, поэтому они пригодны для переработки с целью повторного использования. Вторичное использование упаковки экономит сырьевые материалы и уменьшает образование отходов. Ненужные упаковочные материалы сдайте в пункт сбора системы вторичной переработки «Зеленая точка».



### ПРИМЕЧАНИЕ

- По возможности сохраняйте оригинальную упаковку в течение гарантийного срока, чтобы в случае заявления гарантийной претензии вновь упаковать прибор соответствующим образом.

## 5.5 Требования к месту установки

Для безопасной и безотказной работы прибора место его установки должно отвечать следующим требованиям:

- Прибор должен быть установлен на ровной устойчивой поверхности.
- Установите прибор в недоступном для детей месте.
- Прибор не предназначен для встраивания в стену или встроенный шкаф.
- Не используйте прибор вне помещения.
- Для работы прибора необходима достаточная циркуляция воздуха (при установке оставьте со всех сторон минимум по 15 см свободного пространства).
- Не устанавливайте прибор в горячем, мокром либо очень влажном месте или вблизи легковоспламеняющегося материала.
- Установку и монтаж прибора на подвижных местах установки (например, кораблях) разрешается выполнять только специализированным предприятиям/ специалистам, если они смогут обеспечить необходимые условия для безопасного использования прибора.

## 5.6 Подключение к сети

Для обеспечения безопасной работы прибора без сбоев при подключении к сети необходимо соблюдать нижеперечисленные указания:

- Прежде чем подключить прибор к сети, сравните технические параметры подключения (напряжение и частоту) на заводской табличке прибора с техническими параметрами Вашей сети. Во избежание повреждений прибора эти параметры должны совпадать.  
В случае сомнений проконсультируйтесь с Вашим специалистом по электрике.
- Розетка должна иметь предохранитель не менее 16А.
- Подключение прибора к электросети должно выполняться с помощью максимум 3-метрового, размотанного удлинительного кабеля с поперечным сечением 1,5 мм<sup>2</sup>. Использование многоконтактных штепсельных разъемов или сетевых разветвителей запрещено по причине связанной с этим опасности пожара.
- Удостоверьтесь, что соединительный провод не поврежден и не переброшен через горячие и/или остроконечные поверхности.

- Электрическая безопасность прибора может быть обеспечена только в том случае, если он подключен к цепи защиты, установленной в соответствии с действующими предписаниями. Питание от розетки без заземления запрещено. В случае сомнений пригласите квалифицированного электрика, который проверит Вашу внутреннюю проводку. Производитель не несет ответственности за ущерб, причиненный по причине отсутствия или разрыва заземляющего провода.

## 6 Конструкция и функциональное назначение

В этой главе Вы получите важные указания по конструкции и функциональному назначению прибора.

### 6.1 Заводская табличка

Заводская табличка с параметрами подключения и мощности находится на нижней стороне прибора.

### 6.2 Описание

- 1 Корпус мотора
- 2 Переключатель (REV, OFF, 1, 2)
- 3 Стопорный рычаг
- 4 Соединительное отверстие
- 5 Толкатель
- 6 Загрузочная чаша



- 7 Корпус винта    8 Винт    9 Нож
- 10 Ножевая решетка средняя (5 мм)
- 11 Ножевая решетка крупная (8 мм)
- 15 Ножевая решетка мелкая (3 мм)
- 12 Фиксирующее кольцо (накидная гайка)
- 13 Насадка для производства колбасы
- 14 Насадка для теста с шаблоном

### 6.3 Сборка

- a) Установите корпус мотора (1) на стол. Стопорный рычаг (3) на соединительном отверстии (4) должен находиться в горизонтальном положении. Вставьте корпус винта (7) в соединительное отверстие (4).
- b) Установите стопорный рычаг (3) в вертикальное положение.
- c) Вставьте винт (8) толстым концом в корпус винта (7).
- d) Установите нож (9) на винт (8).



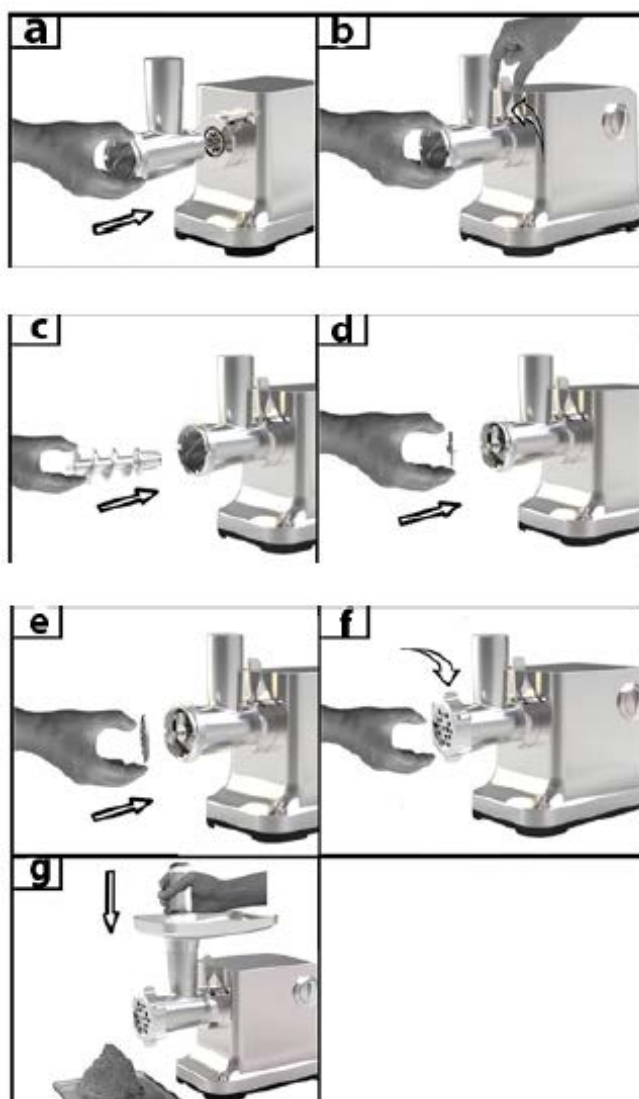
- e) Установите ножевую решетку (10, 11 или 15) на нож (9) и винт (8).

- f) Установите фиксирующее кольцо (12)

и прочно закрутите его вручную.

- g) Установите загрузочную чашу (6) на корпусе винта (7), как показано на рисунке.

Не закрывайте вентиляционное отверстие на дне.



## 7 Эксплуатация и функционирование

В этой главе Вы получите важные указания по эксплуатации прибора. Во избежание опасностей и повреждений следуйте указаниям.

### **⚠ ПРЕДУПРЕЖДЕНИЕ**

- ▶ Не оставляйте прибор без присмотра во время работы, чтобы можно было быстро отреагировать в случае опасности.

### **ПРИМЕЧАНИЕ**

#### Совет

- ▶ Перед использованием прибора охладите корпус винта (7) в холодильнике или промойте его холодной водой, это облегчит переработку.

## 7.1 Перед первым использованием

Выполните очистку прибора, см. раздел «Очистка».

## 7.2 Использование мясорубки

Нарежьте мясо на куски. Удалите все кости, сухожилия и хрящи. Не используйте замороженное мясо! Замороженное мясо необходимо полностью разморозить! Уложите мясо в загрузочную чашу. С помощью уминателя аккуратно протолкните мясо в корпус винта.

Если Вы хотите получить рубленое мясо, дважды пропустите мясо через мясорубку, используя среднюю ножевую решетку.

## 7.3 Производство колбасы



- h) Нужно использовать насадку для производства колбасы (13). Установите винт (8) толстым концом в корпус винта (7). Установите нож (9) и ножевую решетку (10, 11 или 15) на винт, как обычно. Затем установите насадку для производства колбасы (13) на нож (9) и ножевую решетку (10, 11 или 15). Прочно закрутите фиксирующее кольцо (12).

Положите в загрузочную чашу (6) пропущенную через мясорубку и приправленную начинку для колбасы, с помощью уминателя (5) аккуратно протолкните начинку в корпус винта (7).

Прежде чем начинать колбасную оболочку, положите ее в воду хотя бы на 10 минут для размягчения. Размягченную колбасную оболочку натяните на насадку для производства колбасы (13) и используйте прибор, как обычно. Если колбасная оболочка приклеится к насадке, увлажните ее небольшим количеством воды.

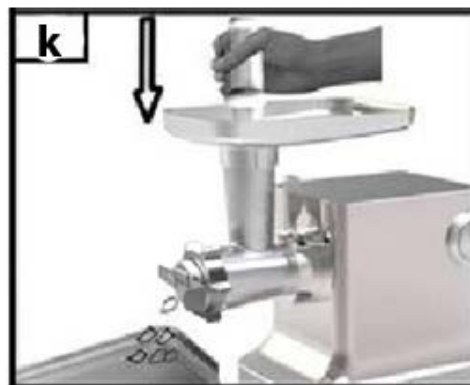
## 7.4 Переработка теста, например, для песочного печенья

Вам понадобится насадка для теста с шаблоном (14).

Установите винт (8), как обычно, толстым концом в корпус винта (7). Установите нож (9) и ножевую решетку (10, 11 или 15) на винт.



- i) Затем установите насадку для песочного печенья на нож и ножевую решетку. Прочно закрутите фиксирующее кольцо (12).
- j) Протолкните шаблон для разных вариантов песочного печенья сквозь насадку для песочного печенья.
- k) Затем установите загрузочную чашу (6) на корпус винта (7) и используйте толкатель (5), чтобы протолкнуть тесто в корпус винта.



## 8 Очистка и уход

В этой главе Вы получите важные указания по очистке прибора и уходу за ним. Следуйте этим указаниям во избежание повреждений по причине неправильной очистки прибора и для обеспечения безотказной эксплуатации.

### 8.1 Указания по безопасности

#### ▲ОСТОРОЖНО

Прежде чем приступить к очистке прибора, примите к сведению нижеприведенные указания по безопасности:

- ▶ Перед очисткой, а также, если прибор не используется, выключайте прибор и отсоединяйте его от сети.
- ▶ Корпус мотора с кабелем (1), винт (8), корпус винта (7), фиксирующее кольцо (12) и загрузочную чашу (6) нельзя мыть в посудомоечной машине.
- ▶ Нож (9) острый. Обращайтесь с ним осторожно.

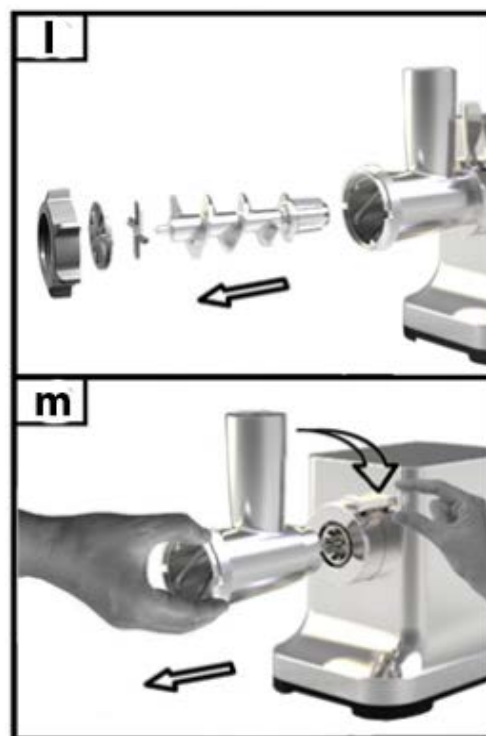
### 8.2 Очистка

Удалите остатки мяса и теста из корпуса винта, пропустив через мясорубку кусочек хлеба. Выключите прибор и отсоедините его от сети.

Снимите толкатель (5) и загрузочную чашу (6).

- l) Открутите фиксирующее кольцо (12) и выньте все детали из корпуса винта (7).
- m) Установите стопорный рычаг (3) в горизонтальное положение и выньте корпус винта (7) из соединительного отверстия (7).

Вымойте все детали, которые соприкасались с продуктами, горячей водой с мылом.



Выполняйте очистку деталей непосредственно после использования прибора. Вымойте детали горячей водой с мылом и насухо вытрите их. Толкатель (5), нож (9), ножевые решетки (10, 11, 15), насадку для производства колбасы (13) и насадку для теста с шаблоном (14) можно мыть в посудомоечной машине.

Смажьте нож и ножевую решетку небольшим количеством пищевого масла.

**⚠ ПРЕДУПРЕЖДЕНИЕ** Внимание: Нож острый. Опасность травмирования!

**ПРИМЕЧАНИЕ** Следите за тем, чтобы детали не потерялись в посудомоечной машине.

## 9 Устранение неисправностей

В этой главе Вы получите важные указания по локализации и устранению неисправностей. Следуйте данным указаниям во избежание опасностей и повреждений.

### 9.1 Указания по безопасности

#### ⚠ ОСТОРОЖНО

- ▶ Ремонт электроприборов разрешено осуществлять только квалифицированным специалистом, прошедшим обучение у производителя.
- ▶ Неквалифицированный ремонт может привести к серьезным опасностям для пользователя.

### 9.2 Неисправности

Проблема	Решение
Прибор не включается.	Удостоверьтесь, что вилка правильно вставлена в розетку. Удостоверьтесь, что прибор собран правильно.
Что-то блокирует прибор.	Установите переключатель в положение REV и устраните блокировку. Если это не поможет, отсоедините прибор от сети, выключите и разберите прибор, чтобы устранить блокировку.
Прибор прекратил работать.	Прибор перегрелся. Отсоедините прибор от сети и выключите его. Разберите прибор и удалите ингредиенты из прибора. Дайте прибору остыть в течение 60 минут. Если защита от перегрева срабатывает слишком часто, свяжитесь с сервисной службой.

#### ⚠ ОСТОРОЖНО

- ▶ Если после вышеуказанных мероприятий проблема не будет устранена, обратитесь в сервисную службу.

#### ПРИМЕЧАНИЕ

- ▶ Прежде чем отправить прибор в сервисную службу на проверку, выполните его очистку.



## 10 Утилизация отслужившего прибора

Отслужившие электрические и электронные приборы содержат ценные материалы. Однако они также содержат вредные материалы, которые были необходимы для их функционирования и безопасности. В остаточных отходах или при неправильном обращении они могут быть опасны для здоровья людей и окружающей среды. Поэтому ни в коем случае не выбрасывайте отслуживший прибор в остаточные отходы.



### ПРИМЕЧАНИЕ

- ▶ Для утилизации отслуживших электрических и электронных приборов воспользуйтесь услугами пункта сбора, организованного в месте Вашего жительства. При необходимости соответствующую информацию можно получить в городском муниципалитете, службе вывоза мусора или у продавца.
- ▶ Позаботьтесь о безопасном хранении Вашего отслужившего прибора в недоступном для детей месте до его вывоза.

## 11 Гарантия

Мы предоставляем гарантию на этот продукт 24 месяца с момента покупки, которая распространяется на дефекты материалов и производственные дефекты.

## 12 Технические характеристики

Прибор	FW2000
№ артикула	2870
Технические параметры подключения	220-240 В, 50/60 Гц
Потребляемая мощность	Номинальная 800 Вт, макс. 2000 Вт (застопоренный)
Габаритные размеры (Ш/В/Г)	37 x 36 x 17 см
Вес нетто	5,1 кг