



Josper[®]
HORNOS BRASA



www.josper.es

| | | | |
|-------------------------------|---|----------------------------------|------------------------------------|
| | | EL PASO DEL CALDO barcelona | LA FONDA casablanca |
| | | LA REBOLLOSA titaguas | EL DORADO moscou |
| CASA MARTÍ premià de dalt | RTE. HIER HOUSE funchal (madeira) | TRES DE OROS sevilla | CASA MARTÍ premià de dalt |
| CLUB GOLF TERRA MAR sitges | LA BOLERA sant cugat del val·lès | RECÓ DE CAN FABES sant celoni | MESON SA TANCA mallorca |
| VENTA EL TUNEL salaga | GASTRONOMIQUE LE LLUVINTIA bourgmadame | ARROKA BERRI guipuzcoa | ENCARNADO a coruña |
| PEDRA ALTA parís | HOTEL MIERA cantabria | SALAMANCA barcelona | LA FABICA DE PAN DE LUJO madrid |
| LA MASIA ibiza | FUEGO DEL SUR kiel (alemania) | LAMARCA almeria | TUPI D'HORTA lleida |
| CASA OJEDA burgos | L'EMBUT llívia | PARRILLA BELLA VISTA allariz | LA COVA SANTA ibiza |
| L'ANCORA tarragona | SIDRERIA FANJUL oviedo | MAS PI pineda de mar | SAGARTOKI vitoria |
| EL FOGON DE LEÑA sevilla | CAL MARIET querforedat | RANDEMAR mallorca | EL TROBADOR barcelona |
| DON DENIS andorra | BOTAFUMEIRO barcelona | EL RECÓ DE L'AVI tánger | EL CHOTO jaén |
| BUSABA londres | CASA BERNARDO cádiz | EL VERRUGON zaragoza | CAN BARRIS campllonch |
| EL CHAPARRAL granada | A LONJA VELLA marin | RIAS DE GALICIA barcelona | EL CELLER DE CAN ROCA girona |

35 años en el mercado y más de 7.000 clientes
son nuestra mejor garantía.

Josper[®]
HORNOS BRASA



JASPER

JASPER



**la brasa de ayer
con la rapidez de hoy[®]**

El Horno Brasa JOSPER es una barbacoa fabricada artesanalmente, usando materiales de la más alta calidad y destinado hacia un gremio muy exigente y profesional como es el de la Hostelería, (hoteles, restaurantes, bares, etc...)

ÍNDICE DE MODELOS



Modelo L

Horno con mesa L

COMPONENTES

Horno / MESA L

pag. 9

Modelo L BC

*Horno con mesa L
y soporte bandejas*

COMPONENTES

Horno Modelo L / Soporte bandejas

pag. 9



Modelo M

Horno sobre-mostrador M

COMPONENTES

Horno / Sobre-mostrador

pag. 11

Modelo M BC

*Horno sobre-mostrador M
y soporte bandejas*

COMPONENTES

Horno Modelo M / Soporte bandejas

pag. 11



Modelo L ACX-P

*Horno con mesa L
y conservador de calor inox*

COMPONENTES

Horno Modelo L /
Armario de calor inox / Ruedas

pag. 13

Modelo L ACX-F

*Horno con mesa L
y conservador de calor rústico*

COMPONENTES

Horno Modelo L /
Armario de calor rústico / Ruedas

pag. 13



Modelo LC ACX-P

*Horno con mesa L,
conservador de calor inox
y campana*

COMPONENTES

Horno Modelo L / Armario de calor inox /
Campana / Soporte campana /
Cortafuegos / Ruedas

pag. 17

Modelo LC ACX-F

*Horno con mesa L,
conservador de calor rústico
y campana*

COMPONENTES

Horno Modelo L / Armario de calor rústico /
Campana / Soporte campana /
Cortafuegos / Ruedas

pag. 17





Modelo LC

Horno con mesa L y campana

COMPONENTES

Horno Modelo L / Campana / Soporte campana / Cortafuegos

pag. 19

Modelo HJ 38

Horno sobre-mostrador y plancha

COMPONENTES

Horno Modelo HJ 38 / Plancha superior

pag. 19



Modelo "CLASSIC"

Modelo BC 102

pag. 21

Modelo "CLASSIC G"

Modelo BC 120
Modelo BC 76

pag. 21



ACCESORIOS

SOPORTE DE BANDEJAS



ATIZADOR



PINZAS CARNE



RUEDAS



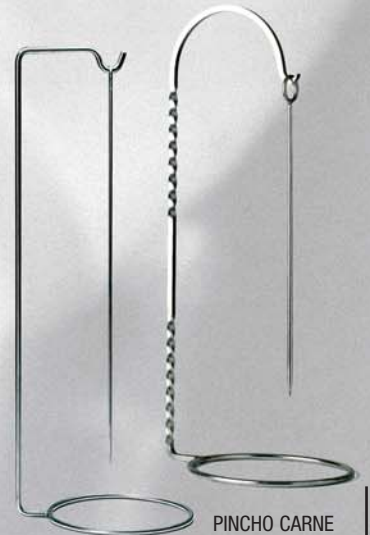
OLLITAS RUSTICAS



BESUGUERA



PINCHO CARNE



PINCHO CARNE ESPECIAL

CORTAFUEGOS STANDARD



CORTAFUEGOS CORTO



SOMBRERO



SEPARADOR CARBÓN

PARRILLA CARNE



CEPILLO PUAS ACERO





Fusionando tradición y tecnología

El horno JOSPER es una BARBACOA CERRADA controlada por un sistema de “tiros regulables”: uno de entrada de aire (parte inferior del horno) y el otro en la parte superior (salida de humos y gases de la combustión).

En la parte frontal del horno tenemos una puerta abatible por la que se accede al interior del mismo.

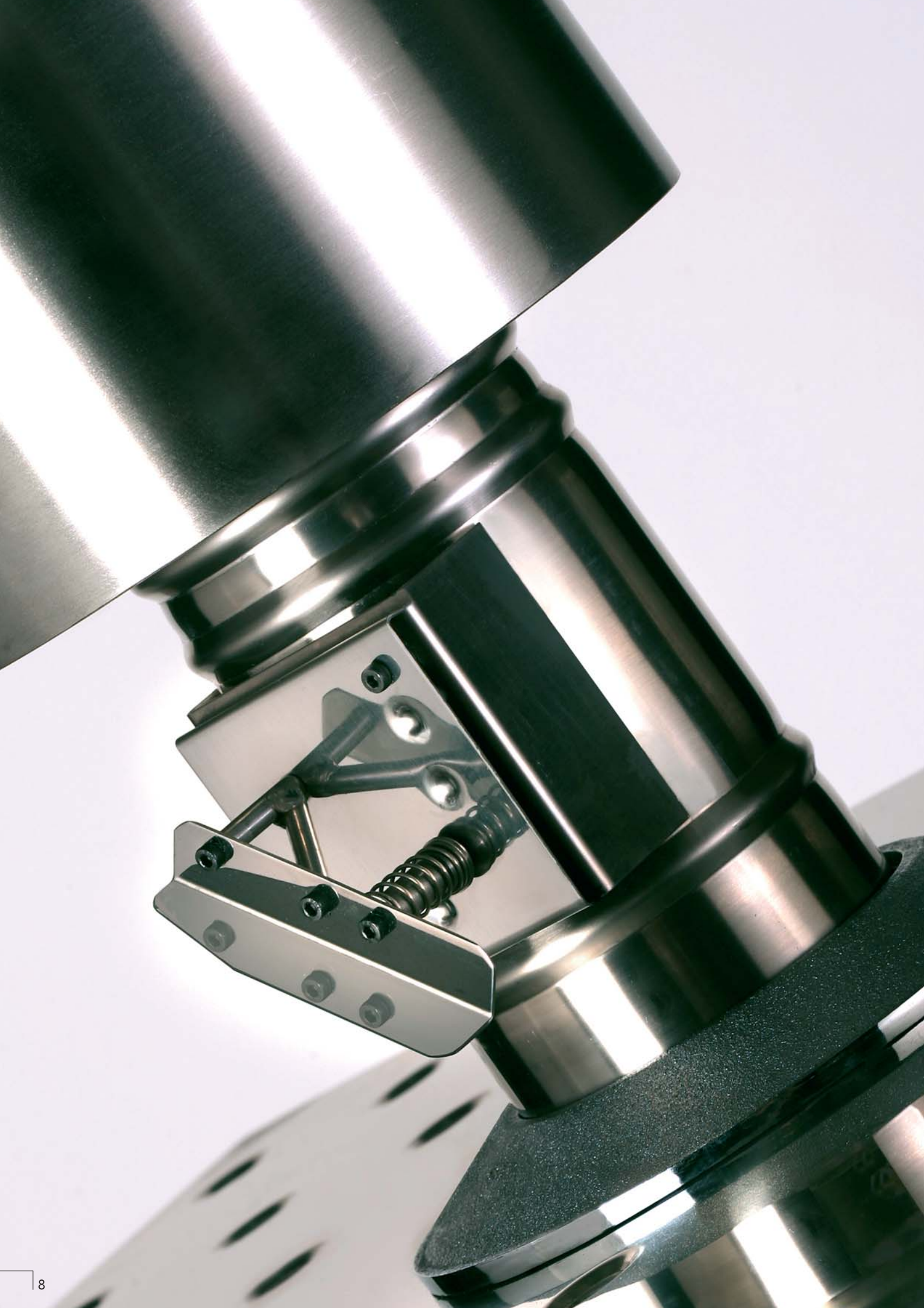
En el interior del horno se encuentra el carbón encendido, encima del cual se deslizan las parrillas mediante unas guías laterales con los alimentos a brasear.

Gracias a este sistema de funcionamiento del horno le permite:

- Obtener mucho más control sobre el calor.
- Ahorrar en carbón (en un año y medio amortizará el horno).
- Mucha más rapidez que una barbacoa tradicional.
- Doble función de horno y parrilla.
- Reducir en gran medida las llamas.
(previniendo que se ahúmen o resequen los alimentos)

6 minutos para 7 kg de carne





Modelo L

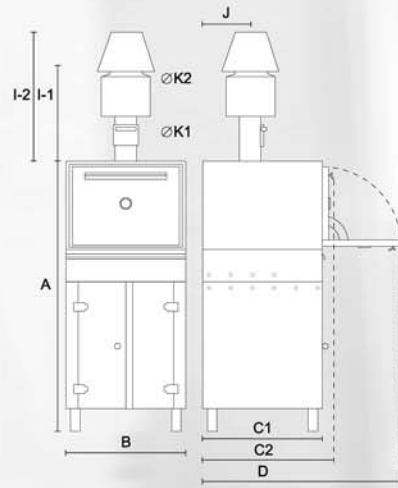
Horno con mesa L

COMPONENTES

Horno / Mesa L

MEDIDAS PARRILLAS ORIENTACION CAPACIDADES

| modelo | medidas parrilla | comensales |
|--------|------------------|------------|
| HJ-38 | 58 x 34 cm | +30 |
| HJ-25 | 50 x 51 cm | +70 |
| HJ-45 | 76 x 51 cm | +100 |
| HJ-50 | 76 x 75 cm | +150 |



MEDIDAS HORNO-BRASA JOSPER MODELO L

| | A | | D | | H1 | | I-1 | J | |
|---------|-----|-----|----|-----|----|--|-----|----|----|
| HJX25-L | 127 | | 98 | | | | 47 | 24 | |
| | B | 64 | E | | H2 | | I-2 | 58 | K1 |
| | C1 | 60 | F | | | | I-3 | | K2 |
| | C2 | 70 | G | | | | | | L |
| HJX45-L | A | 132 | D | 103 | H1 | | I-1 | 47 | J |
| | B | 93 | E | | H2 | | I-2 | 58 | K1 |
| | C1 | 60 | F | | | | I-3 | | K2 |
| | C2 | 70 | G | | | | | | L |
| HJX50-L | A | 132 | D | 129 | H1 | | I-1 | 47 | J |
| | B | 93 | E | | H2 | | I-2 | 58 | K1 |
| | C1 | 86 | F | | | | I-3 | | K2 |
| | C2 | 96 | G | | | | | | L |



HJX50-L

Modelo L BC

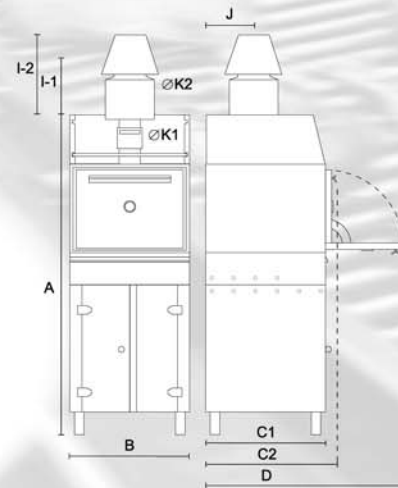
Horno con mesa L y soporte bandejas

COMPONENTES

Horno Modelo L / Soporte bandejas

MEDIDAS PARRILLAS ORIENTACION CAPACIDADES

| modelo | medidas parrilla | comensales |
|--------|------------------|------------|
| HJ-38 | 58 x 34 cm | +30 |
| HJ-25 | 50 x 51 cm | +70 |
| HJ-45 | 76 x 51 cm | +100 |
| HJ-50 | 76 x 75 cm | +150 |



MEDIDAS HORNO-BRASA JOSPER MODELO L BC

| | A | | D | | H1 | | I-1 | J | |
|------------|-----|-----|----|-----|----|--|-----|----|----|
| HJX25-L BC | 145 | | 98 | | | | 26 | 24 | |
| | B | 64 | E | | H2 | | I-2 | 37 | K1 |
| | C1 | 60 | F | | | | I-3 | | K2 |
| | C2 | 70 | G | | | | | | L |
| HJX45-L BC | A | 153 | D | 103 | H1 | | I-1 | 28 | J |
| | B | 93 | E | | H2 | | I-2 | 37 | K1 |
| | C1 | 60 | F | | | | I-3 | | K2 |
| | C2 | 70 | G | | | | | | L |
| HJX50-L BC | A | 153 | D | 129 | H1 | | I-1 | 26 | J |
| | B | 93 | E | | H2 | | I-2 | 37 | K1 |
| | C1 | 86 | F | | | | I-3 | | K2 |
| | C2 | 96 | G | | | | | | L |



HJX25-L BC



Modelo M

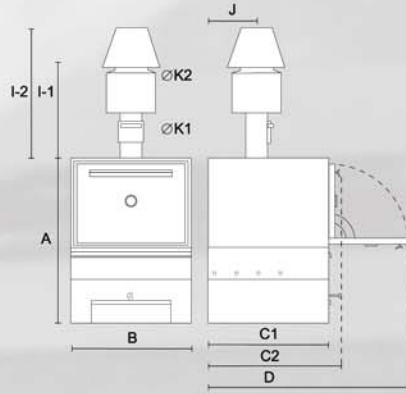
Horno sobre-mostrador M

COMPONENTES

Horno / Sobre-mostrador

MEDIDAS PARRILLAS ORIENTACION CAPACIDADES

| modelo | medidas parrilla | comensales |
|--------|------------------|------------|
| HJ-38 | 58 x 34 cm | +30 |
| HJ-25 | 50 x 51 cm | +70 |
| HJ-45 | 76 x 51 cm | +100 |
| HJ-50 | 76 x 75 cm | +150 |



HJX45-M

MEDIDAS HORNO-BRASA JOSPER MODELO M

| | | | | | | | | | | |
|---------|----|----|---|-----|----|--|-----|----|----|----|
| HJX25-M | A | 71 | D | 98 | H1 | | I-1 | 47 | J | 24 |
| | B | 64 | E | | H2 | | I-2 | 58 | K1 | 12 |
| | C1 | 60 | F | | | | I-3 | | K2 | 15 |
| | C2 | 70 | G | | | | | | L | |
| HJX45-M | A | 80 | D | 103 | H1 | | I-1 | 47 | J | 27 |
| | B | 93 | E | | H2 | | I-2 | 58 | K1 | 12 |
| | C1 | 60 | F | | | | I-3 | | K2 | 15 |
| | C2 | 70 | G | | | | | | L | |
| HJX50-M | A | 80 | D | 129 | H1 | | I-1 | 47 | J | 33 |
| | B | 93 | E | | H2 | | I-2 | 58 | K1 | 12 |
| | C1 | 86 | F | | | | I-3 | | K2 | 15 |
| | C2 | 96 | G | | | | | | L | |

Modelo M BC

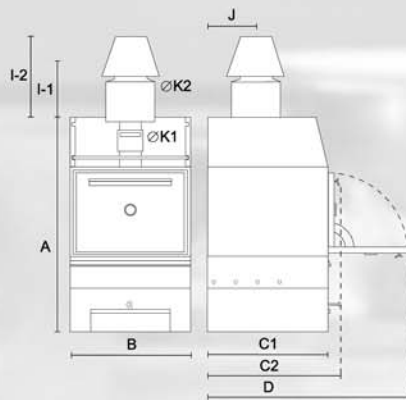
Horno sobre-mostrador M y soporte bandejas

COMPONENTES

Horno Modelo M / Soporte bandejas

MEDIDAS PARRILLAS ORIENTACION CAPACIDADES

| modelo | medidas parrilla | comensales |
|--------|------------------|------------|
| HJ-38 | 58 x 34 cm | +30 |
| HJ-25 | 50 x 51 cm | +70 |
| HJ-45 | 76 x 51 cm | +100 |
| HJ-50 | 76 x 75 cm | +150 |



HJX45-M BC

MEDIDAS HORNO-BRASA JOSPER MODELO M BC

| | | | | | | | | | | |
|------------|----|-----|---|-----|----|----|-----|----|----|----|
| HJX25-M BC | A | 93 | D | 98 | H1 | | I-1 | 26 | J | 24 |
| | B | 64 | E | | H2 | | I-2 | 37 | K1 | 12 |
| | C1 | 60 | F | | | | I-3 | | K2 | 15 |
| | C2 | 70 | G | | | | | | L | |
| HJX45-M BC | A | 101 | D | 103 | H1 | 0 | I-1 | 26 | J | 27 |
| | B | 93 | E | | H2 | 70 | I-2 | 37 | K1 | 12 |
| | C1 | 60 | F | | | 8 | I-3 | | K2 | 15 |
| | C2 | 70 | G | | | | | | L | |
| HJX50-M BC | A | 101 | D | 129 | H1 | | I-1 | 26 | J | 33 |
| | B | 93 | E | | H2 | | I-2 | 37 | K1 | 12 |
| | C1 | 86 | F | | | | I-3 | | K2 | 15 |
| | C2 | 96 | G | | | | | | L | |



Jasper



Modelo L ACX-P

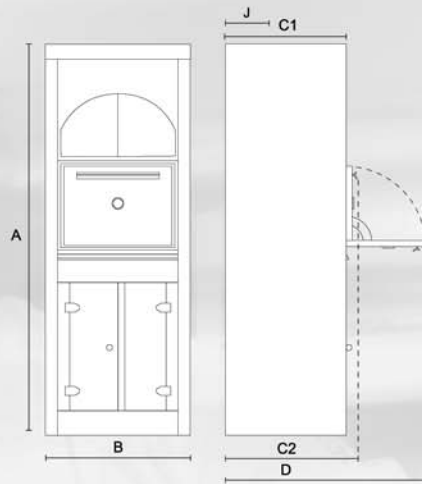
Horno con mesa L y conservador de calor inox

COMPONENTES

Horno Modelo L / Armario de calor inox / Ruedas

MEDIDAS PARRILLAS ORIENTACION CAPACIDADES

| modelo | medidas parrilla | comensales |
|--------|------------------|------------|
| HJ-38 | 58 x 34 cm | +30 |
| HJ-25 | 50 x 51 cm | +70 |
| HJ-45 | 76 x 51 cm | +100 |
| HJ-50 | 76 x 75 cm | +150 |



HJX50-L ACX-P

MEDIDAS HORNO-BRASA JOSPER MODELO L ACX-P

| | | | | | | | | |
|---------------|----|-----|---|-----|----|-----|----|----|
| HJX25-L ACX-P | A | 186 | D | 101 | H1 | I-1 | J | 24 |
| | B | 78 | E | | H2 | I-2 | K1 | 12 |
| | C1 | 62 | F | | | I-3 | K2 | 15 |
| | C2 | 72 | G | 186 | | | L | |
| HJX45-L ACX-P | A | 186 | D | 104 | H1 | I-1 | J | 27 |
| | B | 106 | E | | H2 | I-2 | K1 | 12 |
| | C1 | 61 | F | | | I-3 | K2 | 15 |
| | C2 | 71 | G | 186 | | | L | |
| HJX50-L ACX-P | A | 186 | D | 130 | H1 | I-1 | J | 33 |
| | B | 106 | E | | H2 | I-2 | K1 | 12 |
| | C1 | 87 | F | | | I-3 | K2 | 15 |
| | C2 | 97 | G | 186 | | | L | |

Modelo L ACX-F

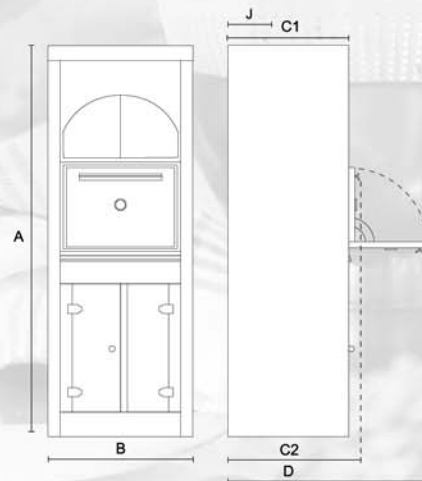
Horno con mesa L y conservador de calor rústico

COMPONENTES

Horno Modelo L / Armario de calor rústico / Ruedas

MEDIDAS PARRILLAS ORIENTACION CAPACIDADES

| modelo | medidas parrilla | comensales |
|--------|------------------|------------|
| HJ-38 | 58 x 34 cm | +30 |
| HJ-25 | 50 x 51 cm | +70 |
| HJ-45 | 76 x 51 cm | +100 |
| HJ-50 | 76 x 75 cm | +150 |



HJX50-L ACX-F

MEDIDAS HORNO-BRASA JOSPER MODELO L ACX-F

| | | | | | | | | |
|---------------|----|-----|---|-----|----|-----|----|----|
| HJX25-L ACX-F | A | 186 | D | 101 | H1 | I-1 | J | 24 |
| | B | 80 | E | | H2 | I-2 | K1 | 12 |
| | C1 | 62 | F | | | I-3 | K2 | 15 |
| | C2 | 72 | G | 186 | | | L | |
| HJX45-L ACX-F | A | 186 | D | 104 | H1 | I-1 | J | 24 |
| | B | 109 | E | | H2 | I-2 | K1 | 12 |
| | C1 | 61 | F | | | I-3 | K2 | 15 |
| | C2 | 71 | G | 186 | | | L | |
| HJX50-L ACX-F | A | 186 | D | 130 | H1 | I-1 | J | 33 |
| | B | 109 | E | | H2 | I-2 | K1 | 12 |
| | C1 | 87 | F | | | I-3 | K2 | 15 |
| | C2 | 97 | G | 186 | | | L | |





ARMARIO CONSERVADOR DE CALOR

Mantiene las guarniciones calientes, consumo de energía 0, adaptable a cualquier decoración, una opción ideal para los hornos Jospet vista público y una herramienta muy útil en la cocina.



Modelo LC ACX-P

Horno con mesa L, conservador de calor inox y campana

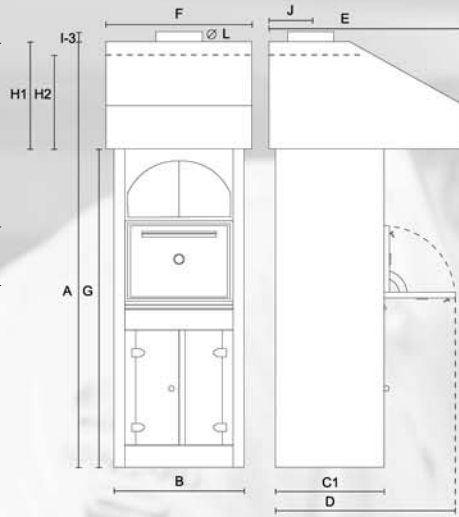
COMPONENTES

Horno Modelo L / Armario de calor inox /
Campana / Soporte Campana / Cortafuegos /
Ruedas

MEDIDAS PARRILLAS

ORIENTACION CAPACIDADES

| modelo | medidas parrilla | comensales |
|--------|------------------|------------|
| HJ-38 | 58 x 34 cm | +30 |
| HJ-25 | 50 x 51 cm | +70 |
| HJ-45 | 76 x 51 cm | +100 |
| HJ-50 | 76 x 75 cm | +150 |



HJ50-LC ACX-P

* Diferencia A según alto campana.

MEDIDAS HORNO-BRASA JOSPER MODELO LC ACX-P

| Modelo | A* | 256/246 | D | 101 | H1 | 70 | I-1 | J | 24 |
|----------------|----|---------|---|-----|----|----|-----|----|----|
| HJX25-LC ACX-P | B | 78 | E | 130 | H2 | 60 | I-2 | K1 | |
| | C1 | 82 | F | 90 | | | I-3 | 8 | K2 |
| | C2 | | G | 186 | | | | | L |
| | | | | | | | | | |
| HJX45-LC ACX-P | A* | 260/246 | D | 104 | H1 | 74 | I-1 | J | 27 |
| | B | 106 | E | 130 | H2 | 60 | I-2 | K1 | |
| | C1 | 61 | F | 130 | | | I-3 | 10 | K2 |
| | C2 | | G | 186 | | | | | L |
| HJX50-LC ACX-P | A* | 260/248 | D | 130 | H1 | 74 | I-1 | J | 33 |
| | B | 106 | E | 155 | H2 | 60 | I-2 | K1 | |
| | C1 | 87 | F | 130 | | | I-3 | 10 | K2 |
| | C2 | | G | 186 | | | | | L |

Modelo LC ACX-F

Horno con mesa L, conservador de calor rústico y campana

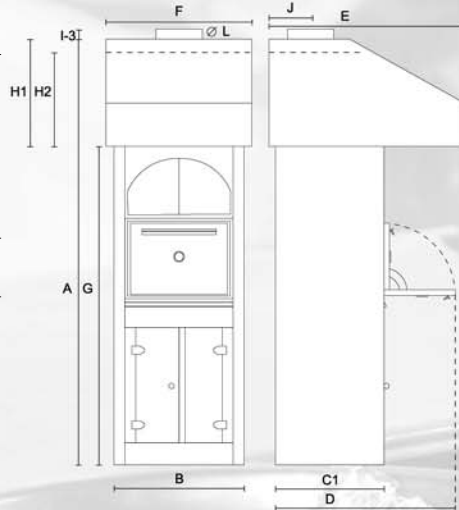
COMPONENTES

Horno Modelo L / Armario de calor rústico /
Campana / Soporte Campana / Cortafuegos /
Ruedas

MEDIDAS PARRILLAS

ORIENTACION CAPACIDADES

| modelo | medidas parrilla | comensales |
|--------|------------------|------------|
| HJ-38 | 58 x 34 cm | +30 |
| HJ-25 | 50 x 51 cm | +70 |
| HJ-45 | 76 x 51 cm | +100 |
| HJ-50 | 76 x 75 cm | +150 |

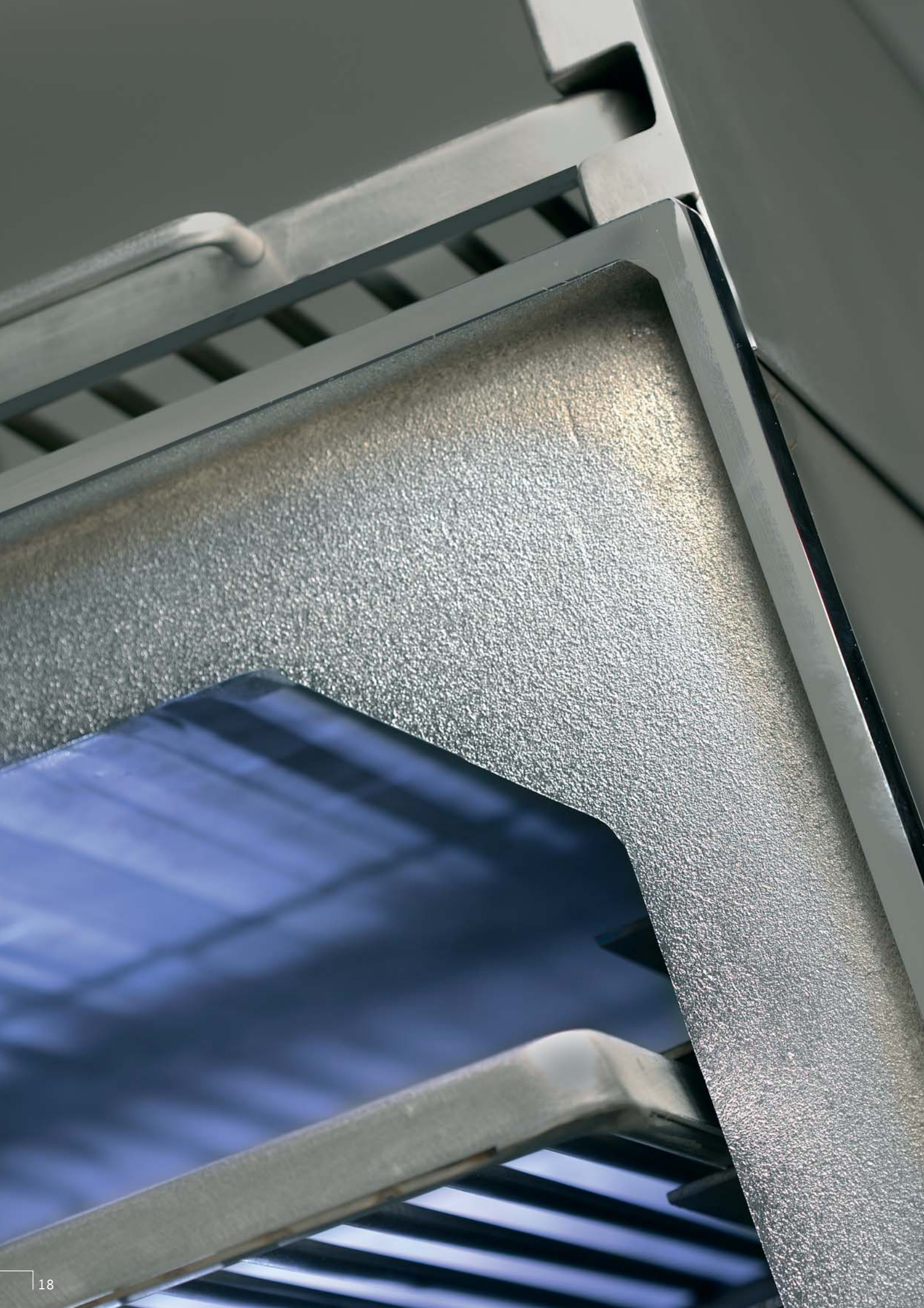


HJ50-LC ACX-F

* Diferencia A según alto campana.

MEDIDAS HORNO-BRASA JOSPER MODELO LC ACX-F

| Modelo | A* | 256/246 | D | 101 | H1 | 70 | I-1 | J | 24 |
|----------------|----|---------|---|-----|----|----|-----|----|----|
| HJX25-LC ACX-F | B | 80 | E | 130 | H2 | 60 | I-2 | K1 | |
| | C1 | 62 | F | 90 | | | I-3 | 8 | K2 |
| | C2 | | G | 186 | | | | | L |
| | | | | | | | | | |
| HJX45-LC ACX-F | A* | 260/246 | D | 104 | H1 | 74 | I-1 | J | 27 |
| | B | 109 | E | 130 | H2 | 60 | I-2 | K1 | |
| | C1 | 61 | F | 130 | | | I-3 | 10 | K2 |
| | C2 | | G | 186 | | | | | L |
| HJX50-LC ACX-F | A* | 260/246 | D | 130 | H1 | 74 | I-1 | J | 33 |
| | B | 109 | E | 155 | H2 | 60 | I-2 | K1 | |
| | C1 | 87 | F | 130 | | | I-3 | 10 | K2 |
| | C2 | | G | 186 | | | | | L |



Modelo LC

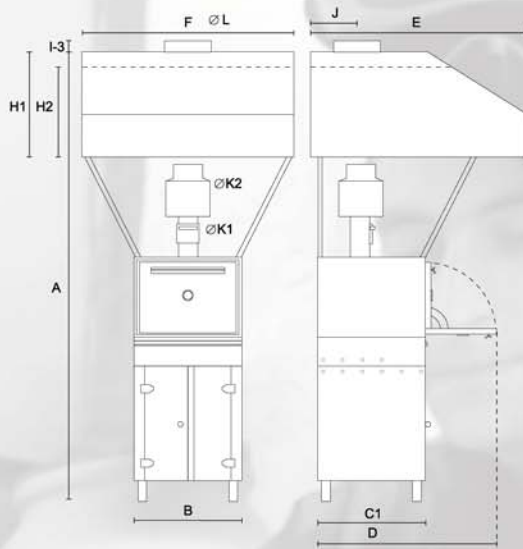
Horno con mesa L y campana

COMPONENTES

Horno Modelo L / Campana / Soporte Campana / Cortafuegos

MEDIDAS PARRILLAS ORIENTACION CAPACIDADES

| modelo | medidas parrilla | comensales |
|--------|------------------|------------|
| HJ-38 | 58 x 34 cm | +30 |
| HJ-25 | 50 x 51 cm | +70 |
| HJ-45 | 76 x 51 cm | +100 |
| HJ-50 | 76 x 75 cm | +150 |



HJX50-LC

* Diferencia A según alto campana.

MEDIDAS HORNO-BRASA JOSPER MODELO LC

| | | | | | | | | | | |
|----------|----|---------|---|-----|----|----|-----|----|----|----|
| HJX25-LC | A* | 260/250 | D | 98 | H1 | 70 | I-1 | | J | 24 |
| | B | 64 | E | 130 | H2 | 60 | I-2 | | K1 | 12 |
| | C1 | 60 | F | 90 | | | I-3 | 8 | K2 | 15 |
| | C2 | 70 | G | | | | | | L | 30 |
| HJX45-LC | A* | 264/250 | D | 103 | H1 | 74 | I-1 | | J | 27 |
| | B | 93 | E | 130 | H2 | 60 | I-2 | | K1 | 12 |
| | C1 | 60 | F | 130 | | | I-3 | 10 | K2 | 15 |
| | C2 | 70 | G | | | | | | L | 30 |
| HJX50-LC | A* | 264/250 | D | 129 | H1 | 74 | I-1 | | J | 33 |
| | B | 93 | E | 155 | H2 | 60 | I-2 | | K1 | 12 |
| | C1 | 86 | F | 130 | | | I-3 | 10 | K2 | 15 |
| | C2 | 96 | G | | | | | | L | 30 |

Modelo HJ 38

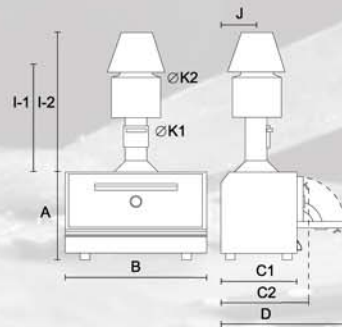
Horno sobre-mostrador y plancha

COMPONENTES

Horno Modelo HJ 38 / Plancha superior

MEDIDAS PARRILLAS ORIENTACION CAPACIDADES

| modelo | medidas parrilla | comensales |
|--------|------------------|------------|
| HJ-38 | 58 x 34 cm | +30 |
| HJ-25 | 50 x 51 cm | +70 |
| HJ-45 | 76 x 51 cm | +100 |
| HJ-50 | 76 x 75 cm | +150 |



MEDIDAS HORNO-BRASA JOSPER MODELO HJ 38

| | | | | | | | | | | |
|--------|----|----|---|----|----|--|-----|----|----|----|
| HJX 38 | A | 45 | D | 69 | H1 | | I-1 | 56 | J | 14 |
| | B | 71 | E | | H2 | | I-2 | 67 | K1 | 12 |
| | C1 | 42 | F | | | | I-3 | | K2 | 15 |
| | C2 | 52 | G | | | | | | L | |



HJX 38

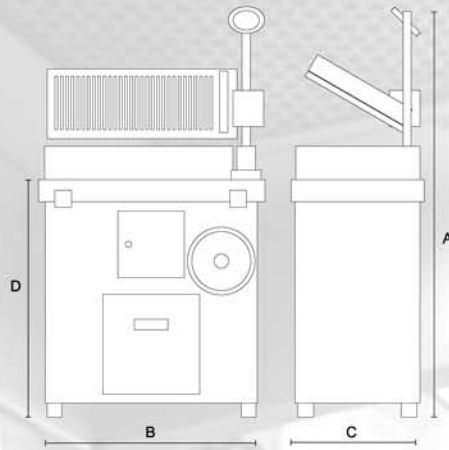


BARBACOA BRASA "CLASSIC"

Modelo BC 102

CARACTERISTICAS

- Sistema de elevación
- Sistema de inclinación
- Sistema de encendido eléctrico
- Sistema de asado giratorio
- Parrilla de acero inoxidable
- Ruedas incorporadas



MEDIDAS MODELO CLASSIC



CLASSIC BC 102

| | | | | | | | | |
|--------|----|-----|---|----|----|--|-----|----|
| BC 102 | A | 170 | D | 90 | H1 | | I-1 | J |
| | B | 102 | E | | H2 | | I-2 | K1 |
| | C1 | 67 | F | | | | I-3 | K2 |
| | C2 | | G | | | | | L |



Sistema de desplazamiento total de la parrilla.
(Sólo en modelos "CLASSIC G")



CAMARA DE ENCENDIDO
Ayudada con el accionamiento
del TURBOVENTILADOR



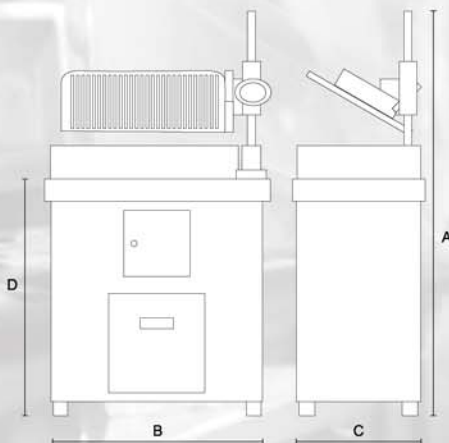
Sistema de asado giratorio

BARBACOA BRASA "CLASSIC G"

Modelo BC 120, Modelo BC 76

CARACTERISTICAS

- Sistema de desplazamiento total de la parrilla
- Sistema de elevación
- Sistema de inclinación
- Sistema de encendido eléctrico
- Sistema de asado giratorio
- Parrilla de acero inoxidable
- Ruedas incorporadas



MEDIDAS MODELO CLASSIC G



CLASSIC BC 120

| | | | | | | | | |
|--------|----|-----|---|----|----|--|-----|----|
| BC 120 | A | 155 | D | 90 | H1 | | I-1 | J |
| | B | 120 | E | | H2 | | I-2 | K1 |
| | C1 | 65 | F | | | | I-3 | K2 |
| | C2 | | G | | | | | L |
| BC 76 | A | 155 | D | 90 | H1 | | I-1 | J |
| | B | 76 | E | | H2 | | I-2 | K1 |
| | C1 | 65 | F | | | | I-3 | K2 |
| | C2 | | G | | | | | L |







Restaurante BUSABA · Londres



Catering Fèlix Duran · Círculo Equestre Barcelona



Can Martí · Premià de Dalt (Barcelona)



Stand móvil HORNOS BRASA JOSPER



Concurso "El cocinero del año" en ALIMENTARIA 2006



Instalación GARCIA CASADEMONT



Madrid Fusion 2004



Pistas de esquí de Sierra Nevada







...demostrando
que brasear es un arte.

| | | | |
|---------------------------------------|-------------------------------------|---|--|
| | | LES DIEU SAUVAGES barcelona | LA BARRACA ibiza |
| | | GRUPO SET HOTELS menorca | VENTA PINTO cádiz |
| CASA MAIÀ previa de dal | RTE MILK HOUSE ranchal (madeira) | TORRELUZ almeria | TAPERIA O BURAKIÑO tomiño |
| BENS D'AVALL mallorca | KULA KUKU madrid | MAUR barcelona | EL HORRU villaviciosa |
| CAL FOFA livia | HOTEL PLAYA GOLF sitges | MICOTA madrid | PRADO 23 málaga |
| LA BOTA tarragona | EL TENORIO barcelona | LA MASIA sitges | CASA ROBLES sevilla |
| LAS LOMAS DEL PUERTO cádiz | GRUPO TRAGALUZ barcelona | EL SOL granollers | TORRELUZ almería |
| ESCOLLERA ibiza | LAS BRASAS cantabria | ASADOR SCALA padron | MESON A TABERNA laracha |
| CASA PORTUGUESA loures | CAN MIQUEL lleida | PATIO DOS SABORES covilha | QUINTA DO CORAÇÃO vila franca da xira |
| JAQUEVI baiona | DESMONTE huesca | LAS BRASAS pistas de esquí sierra nevada | LOS POETAS ANDALUCES sevilla |
| COSTA DO VEZ los arcos de valdevez | CAÑOTA barcelona | EL PARRAL jaén | CASA ADRIANA almería |
| A BRASA pontevedra | EL RANCHO lloret de mar | OS TRES RAPACES aver-o-mar | AS MACEIRAS puebla tribes |
| MONTANA málaga | MASIA BOU tarragona | CAL MOLINA lleida | A FAMILIA islas azores |
| EL NAGUABO granollers | LA MASIA ametlla del vallès | GRUPO MONTENEGRO vizcaya | LOS VIKINGOS sitges |
| BABILONIA barcelona | GUERNICA madrid | HOSTAL DELS OSSOS olot | ODRE Y HOGAZA córbova |
| EL SITIO castelldefels | QUILIU mallorca | CASA CARLOS calella | LA TRAMOIA barcelona |



www.josper.es



Montpalau 1 y 3 · 08397 Pineda de Mar (Barcelona) Tel. +34 937 671 516 Fax +34 937 671 191
e-mail: josper@josper.es · web: www.josper.es