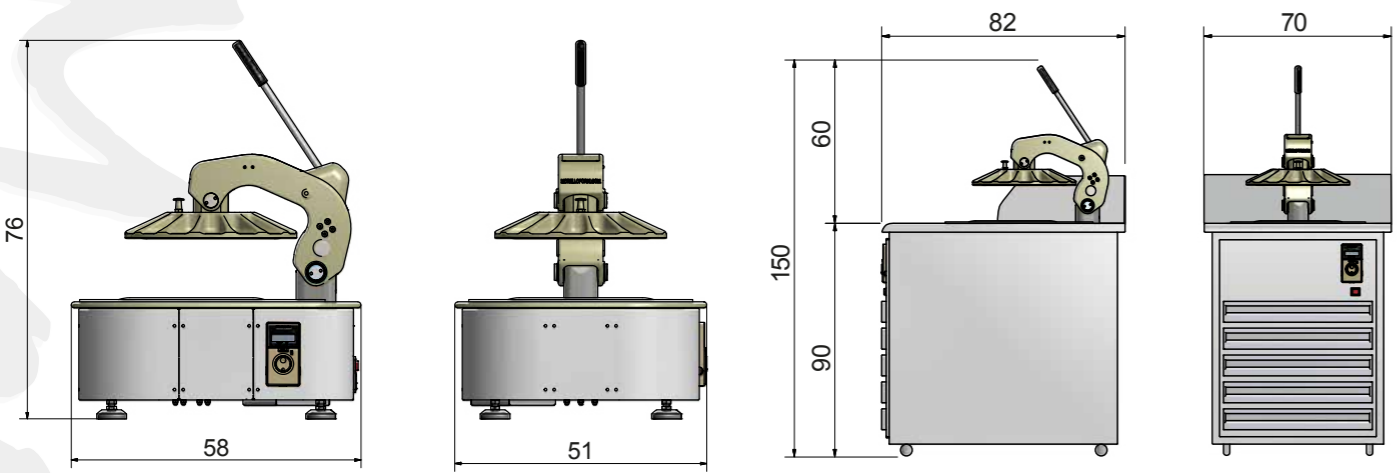


Технические данные и характеристики могут быть изменены в любое время без предварительного уведомления



НАСТОЛЬНЫЙ ВАРИАНТ

Размеры		
Ширина	Глубина	Максимальная высота
51 cm	58 cm	94 cm
Вместимость		Производительность
1 тестовая заготовка		180 пицца баз в час
Вес		
85 kg		

Размер тестовой заготовки	
ø 28 - 35 cm	
Электрические характеристики	
230 Volts - 50/60 Hz	1 + N + PE
Мощность	
350 W	

ДОПОЛНИТЕЛЬНЫЙ МОДУЛЬ ИЗ НЕРЖАВЕЮЩЕЙ СТАЛИ

Размеры		
Ширина	Глубина	Максимальная высота
70 cm	82 cm	150 cm
Вместимость		Производительность
1 тестовая заготовка		180 пицца баз в час
Вес		
170 kg		

Размер тестовой заготовки	
ø 28 - 35 cm	
Электрические характеристики	
230 Volts - 50/60 Hz	1 + N + PE
Мощность	
350 W	

Характеристики дополнительного модуля	
- 6 независимых ящика для хранения лотков под Pizzarella	



ИНТЕГРИРОВАННЫЙ В ОХЛАЖДАЕМЫЙ СТОЛ ДЛЯ ПИЦЦЫ

Размеры		
Ширина	Глубина	Максимальная высота
215 cm	82 cm	160 cm
Вес		
550 kg		
Электрические характеристики		
2 x 230 V 50 Hz	2 x 1 + N + PE	
Общая мощность		
780 W		

Характеристики стола для пиццы	
- Мармиты из нержавеющей стали для хранения, 160 см шириной, витрина со стеклом	
- Двойное отделения для хранения лотков с тестовыми заготовками	
- 4 ящика для хранения лотков	
- 5 независимых ящика для хранения лотков под Pizzarella	



Pizzarella®
morelloforni.com

После долгих лет исследований и разработок, Morello forni гордится представить пресс Pizzarella, первый и единственный полуавтоматический пресс, способный формировать сырую основу для пиццы как при ручном растягивании пиццайоло. Pizzarella революционная машина, которая без сильного давления воздействует на тесто.

Без чей-либо помощи, профессионально растянутая основа для пиццы становится «кусочком сладкого пирога» для наслаждения.

Главная особенность Pizzarella это способность растягивать тестовые заготовки как профессиональные пиццайоло, которые делают это просто и быстро, благодаря многолетнему обучению. Pizzarella работает с тестом при комнатной температуре, без прессования или раскатывания, без нагрева, таким образом сохраняя физические и органолептические свойства тестовой заготовки, также как это делают пиццайоло в Италии.



MORELLO FORNI s.a.s.

Via B. Parodi, 35 - 16014 Ceranesi (Genova) - Italy • Tel. +39 010 7401194 • Fax +39 010 7492194
P. IVA IT 03434570101 • email: info@morelloforni.com

Благодаря ручному управлению верхней пластиной, непрерывные серии волн давления и круговые пульсации передаются мягко и равномерно на тесто через специальные мембраны с анти прилипающим покрытием, чтобы раскатать тесто непревзойденным однородным способом.

Pizzarella формирует базы таким образом, что остается необходимая тонкая толщина в центре с толстым бортом по краям, сохраняя драгоценные микропузырьки газа, которые формируются во время ферментации внутри теста.

Pizzarella позволяет получать характерную толщину, но при этом пустоту борта, а также мягкость и аромат пиццы при выпекании.

Pizzarella имеет две специальные мембраны, которые не боятся влажного или липкого теста, легко чистятся и готовы к незамедлительному следующему использованию.

- ✓ Все части, соприкасающиеся с тестом, сделаны из материалов пригодные к применению в пищевой промышленности и легко чистятся.
- ✓ Pizzarella абсолютно инновационный, полностью разработанный и произведенный на нашей фабрике, его система работы оптимизирована после долгих лет исследований и разработок.
- ✓ Pizzarella это патент Morello Forni, произведенный из высококачественных и точных механических деталей, компактный и приятный дизайн, встроенный в литой чугун.
- ✓ Pizzarella это зарегистрированный бренд для использования по всему миру.
- ✓ Pizzarella поддерживает экологию и энергосбережение, характеристики которые всегда представлены во всех продуктах Morello Forni.



Преимущества

- Нет больше кусочков теста прилипающих к машине, снижающие производительность как, например, в обычных прессах.
- Нет больше ожогов рук, как, например, в прессах с подпеканием.

Pizzarella® Растягивая тесто, необходимо лишь слегка посыпать обычной мукой мембраны, мука, однако, не будет впитана в основу для пиццы, благодаря острой структуре частиц муки.

Pizzarella по факту сохранит на мембранах, при прикосновении с тестовой заготовкой, тонкий слой муки благодаря запатентованному эффекту «индуцированной поляризации».

Подсвеченное изображение основы растянутой на Pizzarella



Подсвеченное изображение основы при ручном растягивании



Pizzarella® Благодаря рычагу управления, монтированного непосредственно на сложный механизм усиленного типа, позволяет пользователю эргономично воздействовать на тесто, при этом помогая сохранять свои суставы при долгой работе от различных профессиональных заболеваний. Процессы нажатия и открытия имеют систему автоматического управления, чтобы избежать ненужной усталости оператора. Pizzarella совершенно бесшумен и экономичен, благодаря автоматической системе «Start&Stop», имеет среднее потребление мощности 200 Вт /час. Pizzarella может формировать до 180 шт. в час пицца-баз.

Pizzarella® может быть легко отрегулирован под пользователя, может эксплуатироваться любым пользователем, кто имеет право работать, с наименьшими усилиями и максимальной эффективностью.

• "Pizzarella Настольный вариант."

Подходит для размещения на любую поверхность, бок о бок или сверху на уже установленный охлаждаемый стол для пиццы, или на специально разработанную поверхность для пресса.

Настольный вариант Pizzarella легко установить или добавить в пиццерию, не слишком большой или громоздкий, сравнивая с предыдущим поколением пицца-прессов.

• "Pizzarella дополнительный модуль из нержавеющей стали"

Чтобы предложить клиентам, у которых уже есть охлаждаемый стол для пиццы, все преимущества и эргономику Pizzarella, установленного на одном уровне со столешницей, Morello Forni предлагает дополнительный модуль из нержавеющей стали с 6 нейтральными ящичками для хранения лотков, на колесиках, чтобы вы могли легко установить его к столу для пиццы.

• "Pizzarella Интегрированный в охлаждаемый стол для пиццы"

Это инновационное решение добавления в современные стандартные столы для пиццы, разработано и изготовлено Morello Forni, увеличивает, оптимизирует и делает легким приготовление баз для пиццы. Pizzarella, интегрированный в стол для пиццы, надежно монтирован на одном уровне со столешницей, гармонизирует и оптимизирует его эффективность в максимальной степени, обеспечивая идеальное взаимодействие рабочего процесса в традиционной пиццерии.

