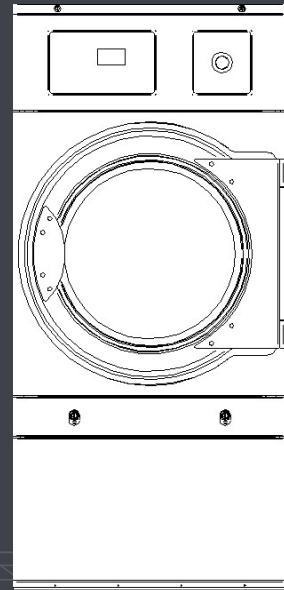


# TOLON



## Operating Manual

**TRD11 | TRD14 | TRD16 | TRD23 | TRD28 | TRD33**

**12300342**

12/04/2022

1	GÜVENLİK BİLGİLERİ.....	9
2	GENEL ÖZELLİKLER .....	10
2.1	<i>Genel Görünüm ve Boyutlar.....</i>	<i>11</i>
3	KURULUM.....	13
3.1	<i>Araçlar .....</i>	<i>13</i>
3.2	<i>Konum .....</i>	<i>13</i>
3.2.1	<i>Taşıma ve Depolama.....</i>	<i>13</i>
3.2.2	<i>Konum.....</i>	<i>14</i>
3.2.3	<i>Teraziye Alma.....</i>	<i>14</i>
3.3	<i>Buhar Çıkarma.....</i>	<i>15</i>
3.3.1	<i>Temiz Hava Girişi.....</i>	<i>15</i>
3.3.2	<i>Çıkış Borusu.....</i>	<i>15</i>
3.4	<i>Elektrik Bağlantısı.....</i>	<i>17</i>
3.5	<i>Gaz Bağlantısı (Yalnızca gazlı modeller).....</i>	<i>21</i>
3.6	<i>Enjektör Değişimi.....</i>	<i>23</i>
3.7	<i>Buhar Bağlantısı (Yalnızca buhar modelleri) .....</i>	<i>24</i>
4.	BM-PLUS ELEKTRONİK KONTROL PANELİNİN ÇALIŞTIRILMASI.....	26
4.1.	<i>MAKİNE ÇALIŞTIRMA İLKESİ VE AÇIKLAMASI .....</i>	<i>26</i>
4.2.	<i>BM-PLUS ELEKTRONİK KONTROL PANELİ.....</i>	<i>26</i>
5.2.1.	<i>GÖSTERGE IŞIĞI İLE GÖRÜNTÜLENEN BİLGİLER.....</i>	<i>27</i>
5.2.2.	<i>EKRANDA GÖRÜNTÜLENEN BİLGİLER .....</i>	<i>27</i>
5.2.3.	<i>PROGRAM SEÇİMİ, DÜZENLEME VE ÇALIŞTIRMA .....</i>	<i>27</i>
5.2.4.	<i>SELF-SERVIS MODU .....</i>	<i>29</i>
5.2.5.	<i>DİĞER İŞLEVLER .....</i>	<i>30</i>
5.3.	<i>PROGRAM ÇALIŞTIRMA.....</i>	<i>30</i>
6.	KULLANICI MENÜSÜ .....	30
7.	ALARMLAR VE UYARILAR.....	32
8.	BAKIM .....	33
8.1.	<i>HAV FİLTRESİ.....</i>	<i>33</i>
8.2.	<i>ISITMA SİSTEMİ BAKIMI .....</i>	<i>34</i>
8.3.	<i>HAVA HATTI BAKIMI .....</i>	<i>34</i>
8.3.1.	<i>Fan Kanatları.....</i>	<i>34</i>
8.3.2.	<i>Kayışların Bakımı (SADECE TRD-28 / TRD-33) .....</i>	<i>34</i>
9.	SORUN GİDERME .....	35
9.1.	<i>PROBLEM-NEDEN-ÇÖZÜM TABLOSU .....</i>	<i>35</i>
10.	ÜRÜNÜN ATILMASI .....	35
1.	INFORMACION DE SEGURIDAD .....	36
2.	CARACTERISTICAS GENERALES .....	37
2.1.	<i>Vista general y dimensiones .....</i>	<i>38</i>

3.	INSTALACIÓN .....	40
3.1.	<i>Herramientas</i> .....	40
3.2.	<i>Emplazamiento</i> .....	40
3.2.1.	Transporte y depósito.....	40
3.2.2.	Situación.....	41
3.2.3.	Nivelación.....	41
3.3.	<i>Extracción de vahos</i> .....	42
3.3.1.	Entrada de aire fresco.....	42
3.3.2.	Tubería de salida .....	42
3.4.	<i>Conexión eléctrica</i> .....	44
3.5.	<i>Conexión a gas (sólo modelos a gas)</i> .....	48
3.6.	<i>Sustitución de los inyectores</i> .....	50
3.7.	<i>Conexión de vapor (Sólo modelos a vapor)</i> .....	51
4.	FUNCIONAMIENTO CONTROL ELECTRONICO BM-DISPLAY .....	53
4.1.	<i>Principio y descripción del control de la máquina</i> .....	53
4.2.	<i>Control electrónico BM-DISPLAY</i> .....	53
4.2.1.	Información visualizada con el indicador luminoso .....	54
4.2.2.	Información visualizada en la pantalla.....	54
4.2.3.	SELECCIÓN, EDICIÓN Y EJECUCIÓN DE PROGRAMAS .....	54
4.2.4.	MODO AUTOSERVICIO .....	56
4.2.5.	Otras funcionalidades.....	57
4.3.	<i>Cómo realizar un secado</i> .....	57
5.	MENÚ USUARIO .....	57
6.	ALARMAS Y AVISOS .....	59
7.	MANTENIMIENTO .....	60
7.1.	<i>FILTRO BORRAS</i> .....	60
7.2.	<i>BATERÍA CALEFACTORA</i> .....	61
7.3.	<i>EXTRACCIÓN DE AIRE</i> .....	61
7.3.1.	Palas de la turbina: .....	61
7.3.2.	Correas transmisión (SOLO PARA TRD-28 / TRD-33) .....	61
8.	PROBLEMAS Y SOLUCIONES.....	62
8.1.	<i>TABLA PROBLEMA-CAUSA-SOLUCIÓN</i> .....	62
9.	INDICACIONES PARA LA RETIRADA Y ELIMINACION DE LA MAQUINA. ....	62
1.	SAFETY INFORMATION .....	63
2.	GENERAL SPECIFICATIONS .....	64
2.1.	<i>Overview and dimensions</i> .....	65
3.	INSTALLATION.....	67
3.1.	<i>Tools</i> .....	67
3.2.	<i>Location</i> .....	67
3.2.1.	Transport and storage.....	67
3.2.2.	Location.....	68
3.2.3.	Levelling.....	68

3.3.	<i>Vapour extraction</i> .....	69
3.3.1.	Entrance of fresh air.....	69
3.3.2.	Output pipe.....	69
3.4.	<i>Electrical connection</i> .....	71
3.5.	<i>Connection to gas (only gas models)</i> .....	75
3.6.	<i>Injector replacement</i> .....	77
3.7.	<i>Steam connection (Only steam models)</i> .....	78
11.	OPERATION OF BM-DISPLAY ELECTRONIC CONTROL.....	80
11.1.	<i>Principle and description of the control of the machine</i> .....	80
11.2.	<i>BM-DISPLAY electronic control</i> .....	80
11.2.1.	Information displayed with the indicator light.....	81
11.2.2.	Information displayed on the screen.....	81
11.2.3.	PROGRAMME SELECTION, EDITION AND RUNNING.....	81
11.2.4.	Self-service mode.....	82
11.2.5.	Other functions.....	83
11.3.	<i>How to run a drying cycle</i> .....	84
12.	USER MENU.....	84
13.	ALARMS AND WARNINGS.....	86
14.	MAINTENANCE.....	87
14.1.	<i>Fluff filter</i> .....	87
14.2.	<i>Heating battery</i> .....	88
14.3.	<i>Air extractor</i> .....	88
14.3.1.	Fan blades.....	88
14.3.2.	Transmission belts (ONLY MODELS TRD-28 / TRD-33).....	88
15.	TROUBLESHOOTING.....	89
15.1.	<i>Problem-Cause-Solution Table</i> .....	89
16.	INDICATIONS FOR REMOVING AND GETTING RID OF THE MACHINE.....	89
1.	INFORMATIONS RELATIVES À LA SÉCURITÉ.....	90
2.	CARACTÉRISTIQUES GÉNÉRALES.....	91
2.1.	<i>Vue d'ensemble et dimensions</i> .....	92
3.	INSTALLATION.....	94
3.1.	<i>Outils</i> .....	94
3.2.	<i>Mise en place</i> .....	94
3.2.1.	Transport et réservoir.....	94
3.2.2.	Situation.....	95
3.2.3.	Mise à niveau.....	95
3.3.	<i>Extraction d'air</i> .....	96
3.3.1.	Entrée d'air frais.....	96
3.3.2.	Tuyauterie de sortie.....	96
3.4.	<i>Connexion électrique</i> .....	98
3.5.	<i>Connexion à gaz (uniquement les modèles à gaz)</i> .....	102
3.6.	<i>Remplacement des injecteurs</i> .....	104

3.7.	<i>Connexion de vapeur (uniquement les modèles à vapeur)</i> .....	105
4.	<b>FONCTIONNEMENT DE LA COMMANDE ÉLECTRONIQUE BM-DISPLAY</b> .....	107
4.1.	<i>Principe et description du contrôle de la machine</i> .....	107
4.2.	<i>Commande électronique BM-DISPLAY</i> .....	107
4.2.1.	Informations indiquées à l'aide de l'indicateur lumineux.....	108
4.2.2.	Informations indiquées à l'écran.....	108
4.2.3.	<b>SÉLECTION, ÉDITION ET EXÉCUTION DES PROGRAMMES</b> .....	108
4.2.4.	Mode libre-service.....	110
4.2.5.	Autres fonctionnalités.....	111
4.3.	<i>Comment réaliser un séchage</i> .....	111
5.	<b>MENU UTILISATEUR</b> .....	111
6.	<b>ALARMES ET AVERTISSEMENTS</b> .....	113
7.	<b>ENTRETIEN</b> .....	114
7.1.	<i>Filtre à bourre</i> .....	114
7.2.	<i>Batterie chauffante</i> .....	115
7.3.	<i>Extracteur d'air</i> .....	115
7.3.1.	Pales de la turbine:.....	115
7.3.2.	Courroies de transmission (UNIQUEMENT POUR LE MODÈLE TRD28 / TRD33).....	115
8.	<b>PROBLÈMES ET SOLUTIONS</b> .....	116
8.1.	<i>Tableau de Problème-Cause-Solution</i> .....	116
9.	<b>INDICATIONS POUR LE RETRAIT ET L'ÉLIMINATION DE LA MACHINE</b> .....	116
1.	<b>ANGABEN ZUR SICHERHEIT</b> .....	117
2.	<b>ALLGEMEINE EIGENSCHAFTEN</b> .....	118
2.1.	<i>Übersicht und Abmessungen</i> .....	119
3.	<b>INSTALLATION</b> .....	121
3.1.	<i>Werkzeug</i> .....	121
3.2.	<i>Aufstellung</i> .....	121
3.2.1.	Transport und Absetzen.....	121
3.2.2.	Standort.....	122
3.2.3.	Nivellierung.....	122
3.3.	<i>Dampfabzug</i> .....	123
3.3.1.	Frischlufzufuhr.....	123
3.3.2.	Ablassleitung.....	123
3.4.	<i>Stromanschluss</i> .....	125
3.5.	<i>Gasanschluss (nur gasbetriebene Geräte)</i> .....	129
3.6.	<i>Auswechseln der Injektoren</i> .....	131
3.7.	<i>Dampfanschluss (nur dampfbetätigte Modelle)</i> .....	132
4.	<b>FUNKTIONSWEISE DER ELEKTRONISCHEN STEUERUNG BM-DISPLAY</b> .....	134
4.1.	<i>Allgemeine Funktionsweise und Beschreibung der Gerätesteuerung</i> .....	134
4.2.	<i>Elektronische Steuerung BM-DISPLAY</i> .....	134
4.2.1.	Durch die Leuchtanzeige angezeigte Information.....	135
4.2.2.	Auf dem Bildschirm angezeigte Information.....	135

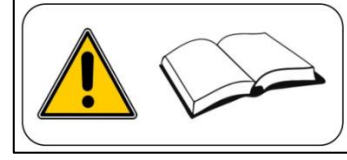
4.2.3.	AUSWAHL, BEARBEITUNG UND AUSFÜHRUNG VON PROGRAMMEN .....	135
4.2.4.	Selbstbedienungsmodus .....	137
4.2.5.	Zusätzliche Funktionen .....	138
4.3.	<i>Ablauf eines Trockenvorgangs</i> .....	138
5.	ANWENDERMENÜ .....	138
6.	ALARME UND MELDUNGEN .....	140
7.	WARTUNG .....	141
7.1.	<i>Flusenfilter</i> .....	141
7.2.	<i>Heizbatterie</i> .....	142
7.3.	<i>Luftabzug</i> .....	142
7.3.1.	<i>Turbinenblätter</i> .....	142
7.3.2.	<i>Antriebsriemen (Nur bei TRD28 / TRD33)</i> .....	142
8.	STÖRUNGEN UND BEHEBUNGSMASSNAHMEN .....	143
8.1.	<i>Tabelle Störung / Ursache / Behebungsmaßnahmen</i> .....	143
9.	HINWEISE ZUR ENTSORGUNG DES GERÄTES. ....	143
1.	INFORMAZIONI DI SICUREZZA .....	144
2.	CARATTERISTICHE GENERALI. ....	145
2.1.	<i>Vista generale e dimensioni</i> .....	146
3.	INSTALLAZIONE .....	148
3.1.	<i>Strumenti</i> .....	148
3.2.	<i>Posizionamento.</i> .....	148
3.2.1.	<i>Transporto e deposito</i> .....	148
3.2.2.	<i>Situazione</i> .....	149
3.2.3.	<i>Livellamento.</i> .....	149
3.3.	<i>Estrazione dei vapori</i> .....	150
3.3.1.	<i>Presa dell'aria fresca</i> .....	150
3.3.2.	<i>Tubo di scarico</i> .....	150
3.4.	<i>Connessione elettrica</i> .....	152
3.5.	<i>Collegamento gas (solo modelli a gas)</i> .....	156
3.6.	<i>Sostituzione degli iniettori</i> .....	158
3.7.	<i>Collegamento a vapore (solo modelli a vapore)</i> .....	159
4.	FUNZIONAMENTO COMANDO ELETTRONICO BM-DISPLAY .....	161
4.1.	<i>Principio e descrizione del comando della macchina</i> .....	161
4.2.	<i>Comando elettronico BM-DISPLAY</i> .....	161
4.2.1.	<i>Informazioni visualizzate con LA spia luminosa</i> .....	162
4.2.2.	<i>Informazioni visualizzate sul display</i> .....	162
4.2.3.	<b>SELEZIONE, MODIFICA ED ESECUZIONE DEI PROGRAMMI</b> .....	162
4.2.4.	<i>Modalità self service</i> .....	164
4.2.5.	<i>Altre funzioni</i> .....	165
4.3.	<i>Come eseguire un'asciugatura</i> .....	165
5.	MENU UTENTE .....	165

6.	ALLARMI E AVVISI .....	167
7.	MANUTENZIONE .....	168
7.1.	<i>Filtro filacce</i> .....	168
7.2.	<i>Batteria riscaldatrice</i> .....	169
7.3.	<i>Estrattore dell'aria</i> .....	169
7.3.1.	<i>Pale della turbina:</i> .....	169
7.3.2.	<i>Cinghie di trasmissione (SOLO PER TRD28 / TRD33)</i> .....	169
8.	PROBLEMI E SOLUZIONI .....	170
8.1.	<i>Tabella Problema-Causa-Soluzione</i> .....	170
9.	INDICAZIONI PER LA RIMOZIONE E SMALTIMENTO DELLA MACCHINA .....	170
1.	INFORMAÇÃO DE SEGURANÇA .....	171
2.	CARACTERÍSTICAS GERAIS .....	172
2.1.	<i>Vista geral e dimensões</i> .....	173
3.	INSTALAÇÃO .....	175
3.1.	<i>Ferramentas</i> .....	175
3.2.	<i>Localização</i> .....	175
3.2.1.	<i>Transporte e depósito</i> .....	175
3.2.2.	<i>Posicionamento</i> .....	176
3.2.3.	<i>Nivelamento</i> .....	176
3.3.	<i>Extração dos vapores</i> .....	177
3.3.1.	<i>Entrada de ar fresco</i> .....	177
3.3.2.	<i>Tubagem de saída</i> .....	177
3.4.	<i>Conexão elétrica</i> .....	179
3.5.	<i>Conexão de gás (só modelos a gás)</i> .....	183
3.6.	<i>Substituição dos injetores</i> .....	185
3.7.	<i>Conexão de vapor (Só modelos a vapor)</i> .....	186
4.	FUNCIONAMENTO DO CONTROLO ELETRÓNICO BM-DISPLAY .....	188
4.1.	<i>Princípio e descrição do controlo da máquina</i> .....	188
4.2.	<i>Controlo eletrónico BM-DISPLAY</i> .....	188
4.2.1.	<i>Informações visualizadas com O indicador luminoso</i> .....	189
4.2.2.	<i>Informações visualizadas no ecrã</i> .....	189
4.2.3.	<b>SELEÇÃO, EDIÇÃO E EXECUÇÃO DE PROGRAMAS</b> .....	189
4.2.4.	<i>Modo self-service</i> .....	191
4.2.5.	<i>Outras funcionalidades</i> .....	192
4.3.	<i>Como realizar uma secagem</i> .....	192
5.	MENU DE UTILIZADOR .....	192
6.	ALARME E AVISOS .....	194
7.	MANUTENÇÃO .....	195
7.1.	<i>FILTRO DE COTÃO</i> .....	195
7.2.	<i>BATERIA CALEFACTORA</i> .....	196
7.3.	<i>EXTRATOR DO AR</i> .....	196

7.3.1.	Palas da turbina: .....	196
7.3.2.	Correias de transmissão (SÓ PARA TRD28 / TRD33) .....	196
8.	PROBLEMAS E SOLUÇÕES .....	197
8.1.	<i>Tabela Problema-Causa-Solução</i> .....	197
9.	INDICAÇÕES PARA RETIRADA E ELIMINAÇÃO DA MÁQUINA .....	197
1.	ИНФОРМАЦИЯ ПО ТЕХНИКЕ БЕЗОПАСНОСТИ .....	198
2.	ОСНОВНЫЕ ХАРАКТЕРИСТИКИ .....	199
2.1.	<i>Общий вид и габаритные размеры</i> .....	200
3.	УСТАНОВКА .....	202
3.1.	<i>Инструменты</i> .....	202
3.2.	<i>Местоположение</i> .....	202
3.2.1.	Транспортировка и хранение .....	202
3.2.2.	Место установки .....	203
3.2.3.	Регулирование .....	203
3.3.	<i>Вытяжка конденсата</i> .....	204
3.3.1.	Подвод свежего воздуха .....	204
3.3.2.	Трубы вытяжки .....	204
3.4.	<i>Электрическое подключение</i> .....	206
3.5.	<i>Подключение к газу (только для моделей на газу)</i> .....	210
3.6.	<i>Замена впрыскивателей</i> .....	212
3.7.	<i>Подключение для работы машины на пару (только для моделей на пару)</i> .....	213
4.	ПРИНЦИП ФУНКЦИОНИРОВАНИЯ ЭЛЕКТРОННОГО УПРАВЛЕНИЯ VM-DISPLAY .....	215
4.1.	<i>Принцип функционирования и описание электронного управления автомата</i> .....	215
4.2.	<i>Электронное управление VM-DISPLAY</i> .....	215
4.2.1.	Информация, отображаемая световым индикатором .....	216
4.2.2.	Отображаемая на экране информация .....	216
4.2.3.	ВЫБОР, РЕДАКТИРОВАНИЕ И ВЫПОЛНЕНИЕ ПРОГРАММ .....	216
4.2.4.	Режим самообслуживания .....	218
4.2.5.	Другие функции .....	219
4.3.	<i>Порядок осуществления сушки</i> .....	219
5.	ПОЛЬЗОВАТЕЛЬСКОЕ МЕНЮ .....	219
6.	АВАРИЙНЫЕ ПРЕДУПРЕЖДЕНИЯ И ОШИБКИ .....	221
7.	ОБСЛУЖИВАНИЕ .....	222
7.1.	<i>Фильтр для улавливания ворса</i> .....	222
7.2.	<i>Нагревательный элемент</i> .....	223
7.3.	<i>Вытяжной вентилятор</i> .....	223
7.3.1.	Лопасты центрифуги: .....	223
7.3.2.	Приводные ремни (только для модели TRD28 / TRD33) .....	223
8.	НЕИСПРАВНОСТИ И МЕТОДЫ УСТРАНЕНИЯ .....	224
8.1.	<i>Таблица: Неисправность-Причина-Метод устранения</i> .....	224
9.	УКАЗАНИЯ ПО УТИЛИЗАЦИИ АППАРАТА .....	224



# 1 GÜVENLİK BİLGİLERİ



- Kurutucuyu kullanmadan ya da kurmadan önce bu kılavuzu okuyun.
- Sonraki yapılandırmalarda kullanmak üzere bu kılavuzu güvenli bir yerde saklayın.
- Makine bir başkasına satılacak olursa bu kılavuz makineyle birlikte alıcıya teslim edilmelidir.
- Makineyi **YALNIZCA** suda yıkanmış tekstil kumaş ürünlerinin profesyonel kurutulması için kullanın.
- Benzin ya da diğer tür yanıcı sıvıları ya da gazları kurutucunun yakınında bırakmayın.
- İşlemden geçmiş ya da yanıcı buhar ya da ögeler yayan ürünleri makinede kurutmayın.
- Köpük ya da lateks içeren giysileri, kauçuk dokulu malzemeleri ya da köpük kauçukla doldurulmuş yastıkları makinede kurutmayın.
- Kurutulacak malzemelerin etiketlerinde belirtilen yönergeleri her zaman dikkate alın.
- Kurutma makinesini çalıştığı sırada başıboş bırakmayın.
- Tambur dönerken kurutucunun içine elinizi sokmayın. Kapak açıkken kurutma makinesi çalışmamalıdır. Aksi durumları yetkililere bildirin.
- Kurutma makinesinin güvenlik donanımlarına dokunmayın.
- Çocukların makinenin içinde ya da üstünde oynamalarına izin vermeyin. Özellikle çalışıyorsa çocuklar makineden uzak tutulmalıdırlar.
- Hav filtresini en az 10 saatlik çalışmadan sonra temizleyin.
- Makinenin çevresinde hav, toz ya da kir birikmesine izin vermeyin.
- Kurutucunun içine ya da dışına su serpmeyin, püskürtmeyin.
- Kendiliğinden tutuşma riski nedeniyle kurutucuyu program tamamlanmadan durdurmanız önerilmez.
- Kendiliğinden tutuşma riskini azaltmak için program biter bitmez çamaşırın makineden çıkarılması önerilir.
- Yüksek bir kurutma sıcaklığı seçilmişse, program bitmeden çamaşırını çıkardığınızda kendinizi yakma riskiniz vardır.
- Güç beslemesi kesilirse, içerideki çamaşırın kendiliğinden tutuşmasını önlemek için kurutucunun kapağının açılması önerilir.
- Bakım ve kurulum yalnızca kalifiye personel tarafından yapılabilir. Bu kılavuzda yer almayan sorunları ya da sorularınızı çözmek için lütfen distribütörünüze ya da teknik servise başvurun.
- Bakım talimatlarında önerilmedikçe, kurutucunun hiçbir parçasını tamir etmeyin veya değiştirmeyin. Herhangi bir onarım ve/veya bakım çalışmasına başlamadan önce **DAİMA** kurutma makinesini elektrik kaynağından ayırın ve kalan voltajın boşalması için en az 1 dakika bekleyin.
- Kurutucu elektrik kaynağına bir fişle bağlıysa, fiş ve priz, halka açık olmayan ayrı bir yere **YERLEŞTİRİLMELİDİR**.
- Her çalışma gününün sonunda ve temizlik, bakım ya da test amacıyla herhangi bir koruyucu kapağı çıkarmadan önce makinenin tüm güç kaynaklarını kapatın ya da bağlantısını kesin.
- Hava titreşiminin tesiste çok fazla gürültüye neden olmasını önlemek için esnek malzemeli flanşların takılması önerilir.
- Self servis kullanım için kurulan kurutucular, acil durdurma cihazını devre dışı bırakabilir. Bu durumda, kurulumu yapan kişi, makineye uzaktan yerleştirilmiş ve bağlı bir acil durdurma cihazı kurmalıdır.
- EN-ISO 10472-1 ve EN-ISO 10472-4 standartlarında tanımlandığı gibi kurutucunun elektrik tasarımı EN 60204-1 standardına uygun olarak yapılmıştır.
- Kurutucular yanıcı tiftik üretir. Yangın riskini azaltmak için doğru bakım yapılarak birikimi en aza indirilmelidir.
- Üretici önceden uyarı yapmadan gelecekte değişiklik yapma hakkını saklı tutar.
- Teknik servis veya yedek parça ile iletişime geçmeniz gerekirse, şu adrese e-posta gönderebilirsiniz:

help@tolon.com

parts@tolon.com

## 2 GENEL ÖZELLİKLER

Değişik modelleri ve seçenekleri ile sunulan kurutucularımız, en yüksek çalışma, güvenilirlik ve kurutma kapasitesi gereksinimlerini karşılamak üzere tasarlanmıştır.

Makine, çamaşırı çıkarırken tutuşmasını ve diğer tür olası kendiliğinden yanmaları önlemek için standart olarak SOĞUTMA (aşamalı soğutma) sistemi ile donatılmıştır. Bu işlev aynı zamanda narin kıyafetlerdeki kırışıklıkları da önler.

Temel Donanım :

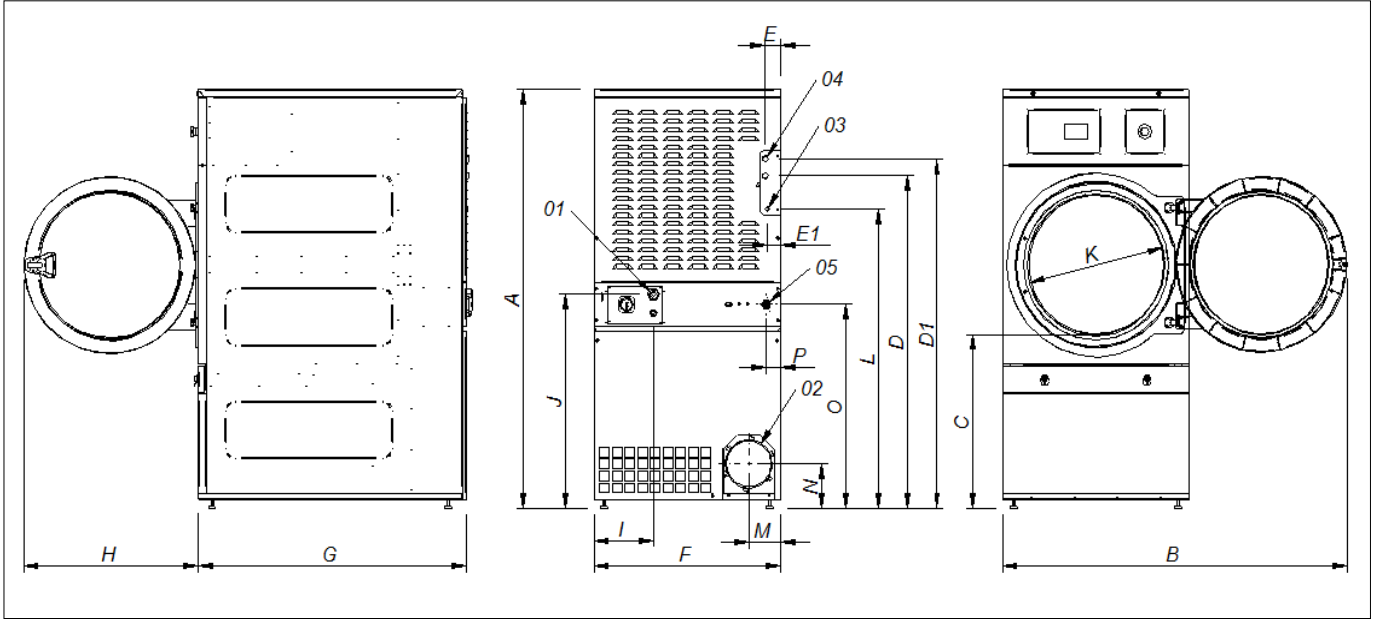
- Gaz, elektrik ya da buhar ısıtma sistemleri
- Radyal-eksenel hava akış sistemi
- Soğutma sistemi (Programlama ile)
- Tambur dönüşünün terse çevrilmesi
- Galvanizli çelik tambur
- Dijital model : Mikro işlemcili elektronik kontrol sistemi
- Dijital model : Program sonunda ışık ve ses uyarıları
- Dijital model : Ayarlanabilir tambur dönüş hızı
- Yangından korunma sistemi (opsiyonel) selenoid valfe su ulaşmadığında ve ayrıca acil durdurmaya basıldığında **ÇALIŞMAZ**.

Her model için **TEKNİK ÖZELLİKLER** aşağıdaki tabloda belirtilmiştir :

MODELI		TRD11	TRD14	TRD16	TRD23	TRD28	TRD33
Tambur Hacmi	L	210	270	330	460	550	660
Kapasite (1:18)	kg	11,7	15	18,3	25,6	30,6	36,7
Kapasite (1:20)	kg	10,5	13,5	16,5	23	27,5	33
Üretim (Elektrikli)	kg/h	20,3	23,3	28,3	34,9	48,4	60
Üretim (Gazlı)	kg/h	28,6	30,3	31,9	40,6	59,3	63,9
Tambur Çapı	mm	750	750	750	855	947	947
Tambur Derinliği	mm	475	610	746	800	780	936
Tambur Motoru Gücü	kW	0,37	0,37	0,37	0,37	0,55	0,55
Fan Motoru Gücü	kW	0,25	0,25	0,25	0,55	0,55	0,55
Hava Hacmi	m <sup>3</sup> /h	850	850	850	1200	1200	1200
Toplam Elektrik Gücü	kW	12,67	12,67	18,67	24,97	31,15	37,15
Elektrikli Isıtma Gücü	kW	12	18	18	24	30	36
Gazlı Isıtma Gücü	kW	20,51	20,51	20,51	31	41	41
Ortalama tüketim GLP (G31)	kg/h	1.41	1.41	1.41	2.13	2.81	2.81
Ortalama tüketim GB (G30)	kg/h	1.34	1.34	1.34	2.02	2.67	2.67
Ortalama tüketim GN (G20)	m <sup>3</sup> /h	1.74	1.74	1.74	2.62	3.47	3.47
Ortalama tüketim GN (G25)	m <sup>3</sup> /h	2.02	2.02	2.02	3.06	4.04	4.04
Ortalama tüketim GN (G25.1)	m <sup>3</sup> /h	2.02	2.02	2.02	3.05	4.03	4.03
Ortalama tüketim GN (G25.3)	m <sup>3</sup> /h	1.98	1.98	1.98	2.98	3.94	3.94
Ortalama tüketim GC (G110)	m <sup>3</sup> /h	4.23	4.23	4.23	-	-	-
Net Ağırlık	kg	172	180	187	210	230	260
Gürültü Yayımları	dB	64	64	64	65	65	65

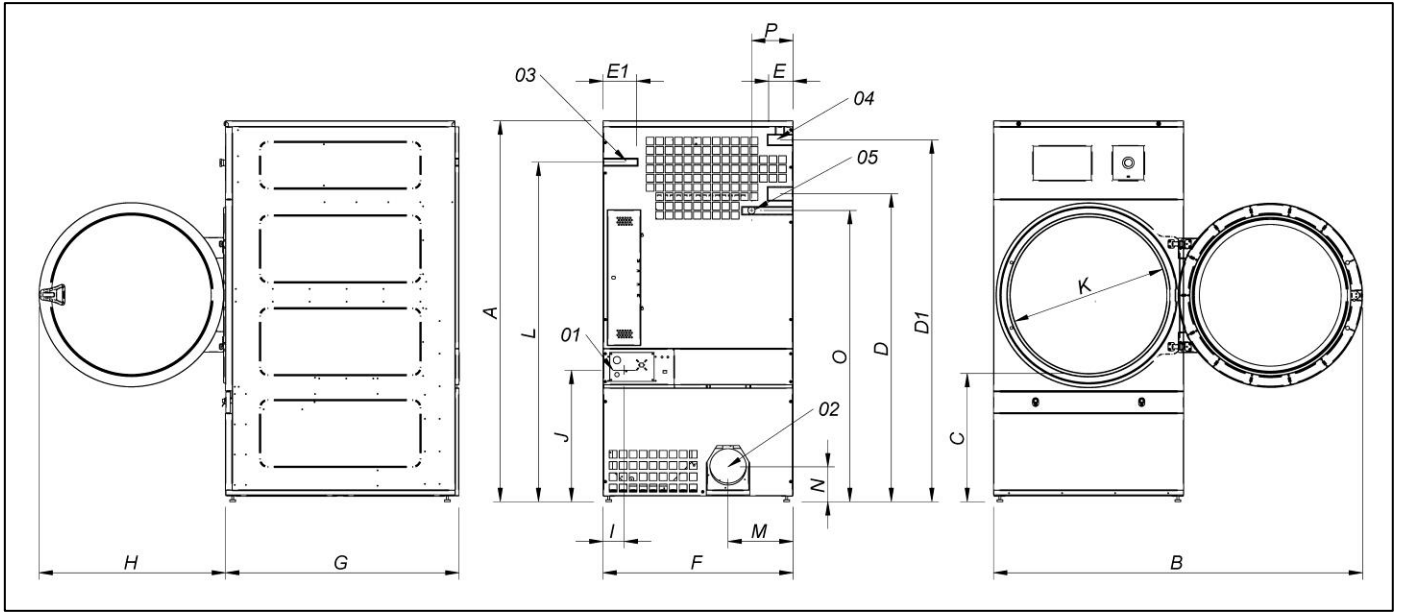
(GLP: PROPAN GAZI. / GB: BÜTAN GAZI / GN: DOĞAL GAZ. / GC: GAZ ŞEHRİ.)

## 2.1 Genel Görünüm ve Boyutlar



**GENEL BOYUTLAR (mm türünden)**

MODELI	TRD11	TRD14	TRD16	TRD23
<b>A</b>	1694	1694	1694	1812
<b>B</b>	1447	1447	1447	1552
<b>C</b>	689	689	689	743
<b>D</b>	1354	1354	1354	1430
<b>D1</b>	1422	1422	1422	1532
<b>E</b>	68	68	68	112
<b>E1</b>	68	68	68	55
<b>F</b>	785	785	785	890
<b>G</b>	855	898	1125	1255
<b>H</b>	735	735	735	735
<b>I</b>	380	380	380	100
<b>J</b>	870	870	870	920
<b>K</b>	575	575	575	575
<b>L</b>	1226	1226	1226	1344
<b>M</b>	133	133	133	133
<b>N</b>	180	180	180	180
<b>O</b>	830	830	830	885
<b>01</b>	Güç Kaynağı			
<b>02</b>	Duman Çıkışı Ø200			
<b>03</b>	Gaz Girişi ½"			
<b>04</b>	¾"			1"
<b>04</b>	Buhar Girişi			
<b>05</b>	Yangın Söndürücü Valfi ¾"			



## GENEL BOYUTLAR (mm türünden)

MODELİ	TRD28	TRD33
A	1975	1975
B	1910	1910
C	660	660
D	1590	1590
D1	1875	1875
E	102	102
E1	130	130
F	985	985
G	1054	1210
H	970	970
I	70	70
J	730	730
K	802	802
L	1760	1760
M	337	337
N	178	178
O	1510	1510
P	215	215
01	Güç Kaynağı	
02	Duman Çıkışı Ø200	
03	Gaz Girişi 1/2"	
04	Buhar Girişi 1"	
05	Yangın Söndürücü Valfi 3/4"	

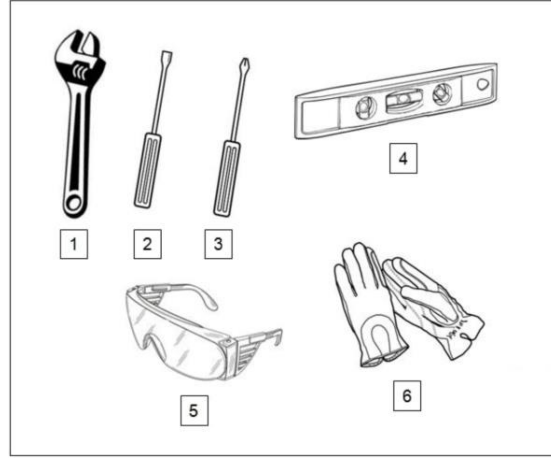
## 3 KURULUM

**Makineyi mevcut düzenlemelere göre kurun.**

### 3.1 Araçlar

Kurulum için gerekli araçlar

- 1 No 13 düz ya da ayarlanabilir anahtar
- 2 Düz başlı tornavida
- 3 Yıldız uçlu tornavida
- 4 Su Terazisi
- 5 Koruyucu Gözlük
- 6 Koruyucu Eldiven



### 3.2 Konum

#### 3.2.1 Taşıma ve Depolama

Makine bütünlüğünü garanti etmek için daima paletinde ve orijinal ambalajında taşınmalıdır. Makineyi kararlaştırılmış çalışma yerine taşıyın.

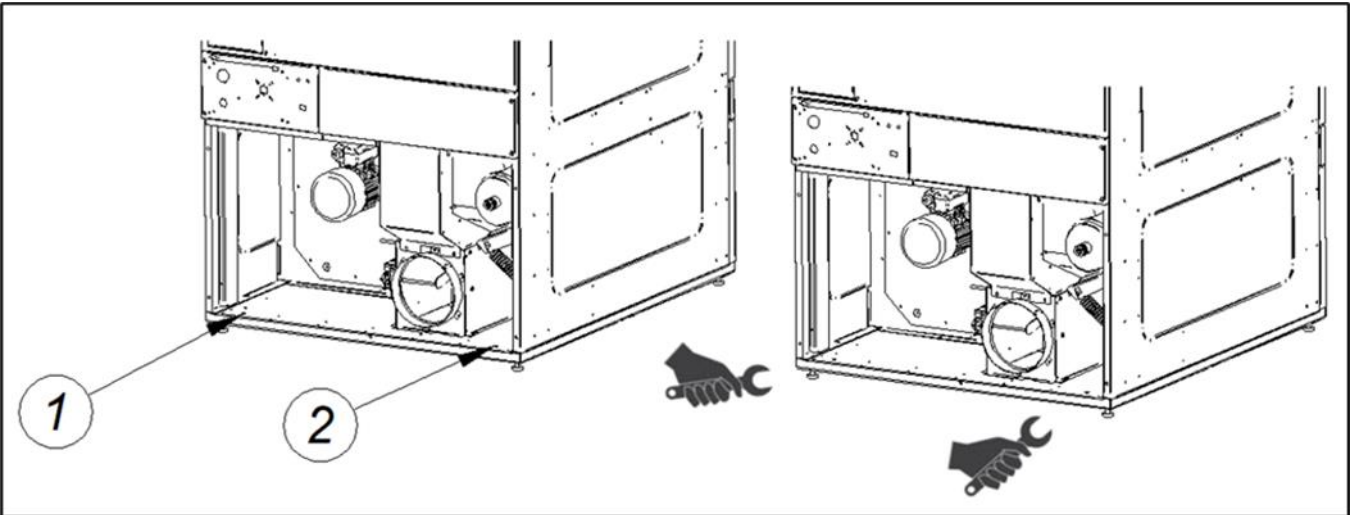
Ambalajı çıkarın ve nakliye sırasında hasar görmediğinden emin olun.

Hiçbir durumda kurutucuyu açık havada kurmayın ya da saklamayın.

Makinenin uzun süre saklanması gerekiyorsa, harici etkenlerden korumak ve optimum çevre koşullarında tutmak için orijinal ambalajıyla örtün. Ayrıca elektrik şebekesinden bağlantısı kesilmelidir.

Kararlaştırılmış çalışma yerine yerleştirildikten sonra, kurutucunun tabanının arkasına sökülebilen 2 civata ile tutturulduğu paleti, bir ayarlı anahtar ya da düz bir 13 numara somun anahtarı ile çıkarın. Bu paleti, gelecekteki olası taşımalar için orijinal ambalajıyla birlikte saklayın. Palet olmadan makineyi itmeyin ya da engelleri temizlemeyin. Makine deformasyon ve arızalanma riski taşır.

Tamburun nakliye için ankrajları yoktur.

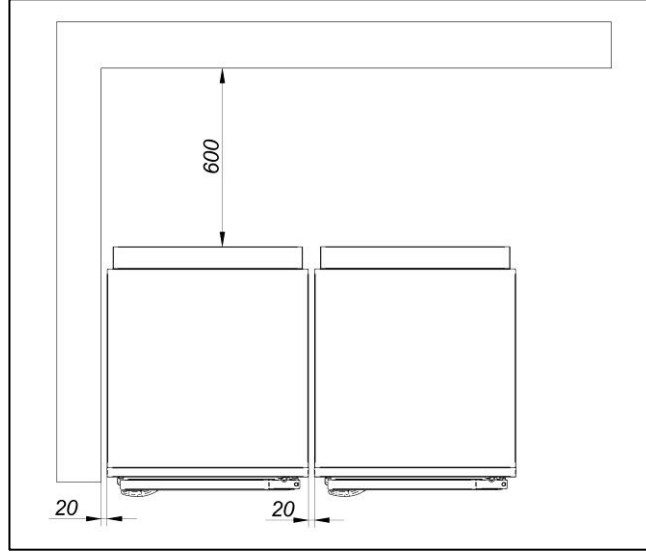


- CİVATA 1 VE 2 KONUMLARI - DÜZ 13 NUMARA SOMUN ANAHTARI İLE SÖKÜN

## 3.2.2 Konum.

Verimli çalışma koşulları elde etmek ve makineyi kullanan işçiler için yeterli hareket kolaylığı sağlamak için makineyi büyük bir odaya kurun.

Makinenin kesin konumu, doğru kullanımına izin vermelidir. Yetkili personel tarafından doğru bakım yapılabilmesi için aşağıdaki çizimde belirtilen mesafelere uyulmalıdır.



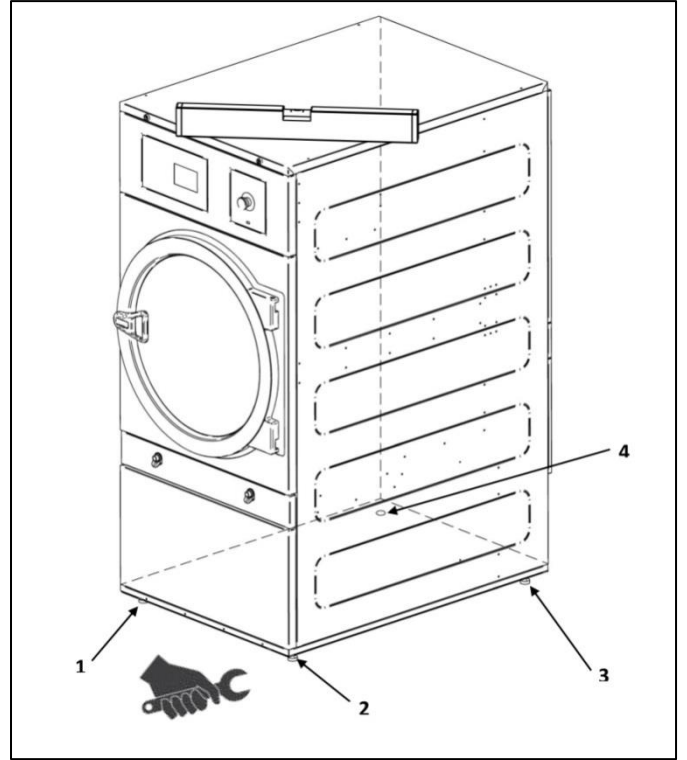
Minimum çalışma alanı. Önde 1,50 m ve kalını şemaya göre olmalıdır.

## 3.2.3 Teraziye Alma.

- Makineyi yere sabitlemeyin; yalnızca düz ve terazilendirilmiş bir yüzeye yerleştirin. Makinenin içinde tedarik edilen dört ayarlanabilir ayağı ayarlayın. İyi terazilendirilmiş bir taban, makinenin doğru çalışması için önemlidir.

### İşlem Sırası:

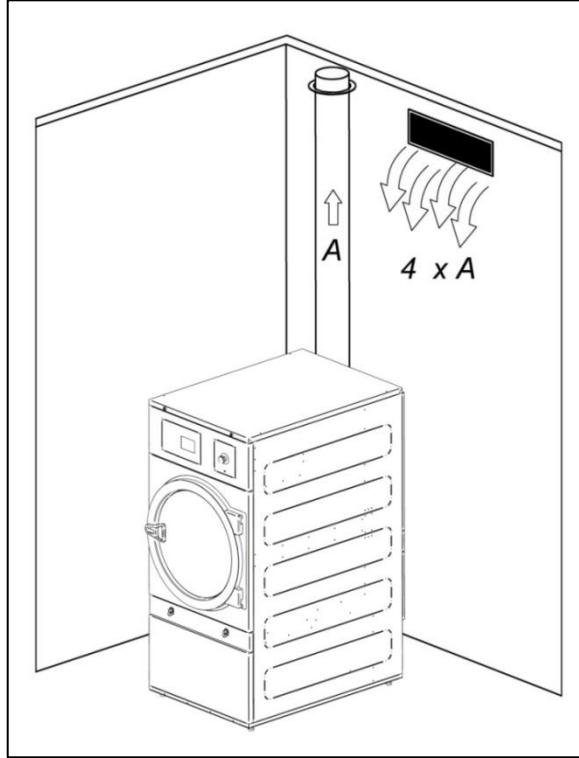
- Makine, salınım yapmadan 4 ayak üzerinde sağlam bir şekilde yere dayanmalıdır.
- Makinenin dengesini ve yataylığını sağlamak için bir su terazisi ile kontrol ederek 4 terazi ayağını ayarlayın. Terazide getirdikten sonra somunu bir somun anahtarı kullanarak sıkın.
- Terazi ayaklarının en fazla ayar yüksekliği 25 mm'dir.



### 3.3 Buhar Çıkarma

#### 3.3.1 Temiz Hava Girişi

Optimum performansı sağlamak ve kurutma döngülerinin uzunluğunu en aza indirmek için, odanın dışından temiz hava girişi gereklidir. Temiz hava girişi kurutucunun arkasında olmalıdır.



Temiz hava girişinin yüzey alanı, hava çıkış borusunun yüzey alanından en az 4 kat fazla olmalıdır.

**Not :** Taze hava girişinin yüzey alanı, girişin önüne takılan çubuklardan ya da ızgaradan havanın direnç olmaksızın serbestçe akabildiği yüzey alanına eşittir. Iızgaranın çubuklarının ya da kanatlarının genellikle giriş alanının büyük bir bölümünü kapladığını unutmayın.

#### 3.3.2 Çıkış Borusu

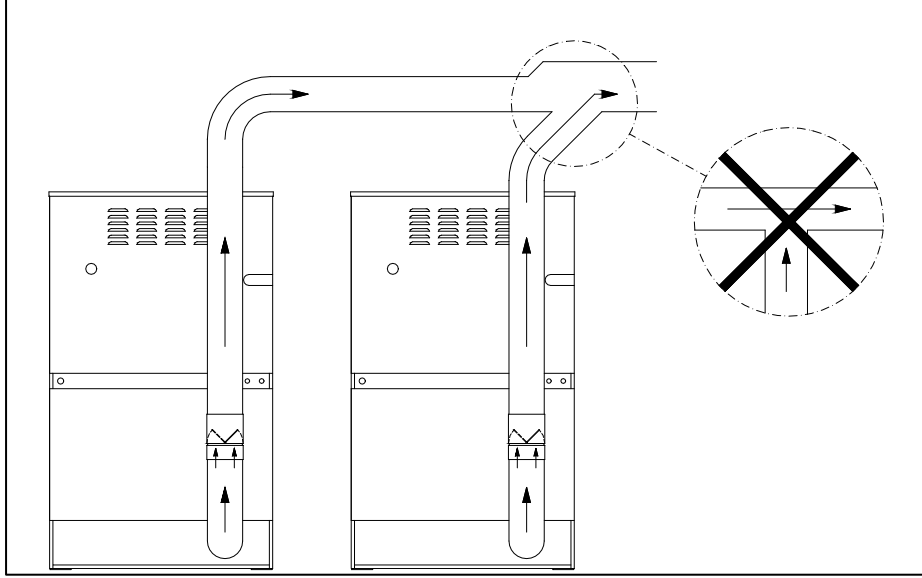
Nemli hava, buhar çıkış borusunun dış çapına eşit çapta bir boru kullanılarak dışarıya yönlendirilmelidir. Buhar çıkış havası tesisin dışına alınmalı ve buharları başka yakıtlardan ayırmak için kullanılan diğer baca borularına kesinlikle bağlanmamalıdır.

Bu boruların yeri çevresel ısı mevzuatında belirlenen sınırlar içinde olmalıdır. Isıya dayanıklı malzemedan yapılmış bir boru kullanılmalıdır (150 °C). Tüpü asla yanıcı malzemelerin ya da aşırı sıcaklıklardan kaynaklanan deformasyona duyarlı malzemelerin çok yakınında bırakmayın.

Borunun içi pürüzsüz olmalıdır. Hava akışını engelleyen herhangi bir engelin olmaması ya da hav birikmesine neden olmaması önemlidir (civatalar, perçinler gibi). Boruların düzenli olarak incelenmesi ve temizlenmesi için planlama yapılmalıdır.

Tercihen her makinenin bağımsız bir buhar çıkışı olmalıdır. Eğer bu mümkün değilse :

- Her zaman Y bağılantısı yapın. Asla T bağılantısı yapmayın.
- Kolektör borusuna ulaşmadan önce her bir makineye birer çek valf **TAKILMALIDIR**.
- Bağlantıdan önceki yüzey alanını, son alan önceki iki alanın toplamına eşit olacak biçimde arttırın.



## ÖNEMLİ

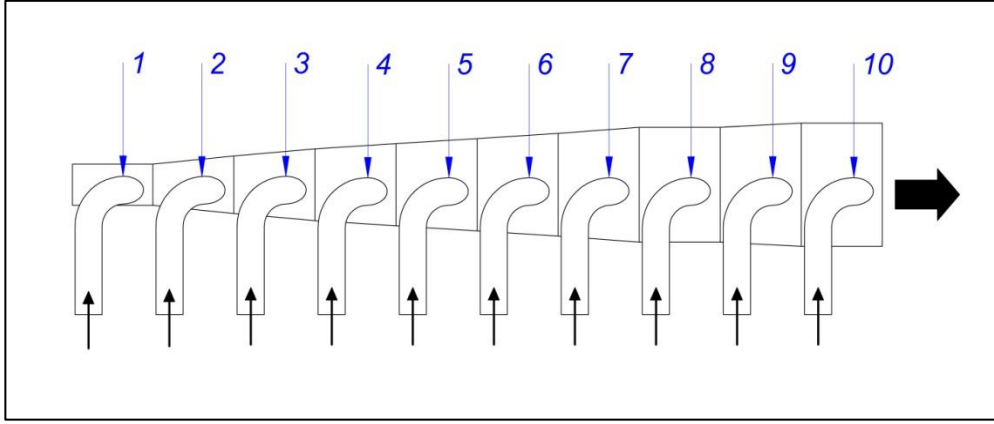
- Buharı çıkarmak için plastik ya da alüminyum malzemeden hortumlar **KULLANMAYIN**. Esnemeyen yapıda bir metal boru öneririz. Çap Ø200 mm'dir.
- Tesisteki mevcut kurulumun temiz olduğundan ve diğer kurutuculardan hav karışmadığından emin olun.
- Mümkün olan en az sayıda L-büküm kullanın.
- Değişik L dirseklerini ve boruları birleştirmek için alüminyum malzemeden kağıt yapışkan bant kullanın. Bunları sac vidalarla sabitlemekten kaçının çünkü bu, boru içinde hav birikmesine neden olur.
- Boru, bina dışına uzanırken ya da soğuk bölgelerden geçerken, yoğuşmayı önlemek için yalıtılmalıdır, çünkü yoğuşma, borunun iç çeperlerinde hav birikmesine neden olur.
- Buhar ekstraksiyonu için optimum akış hızını ayarlayabilmek için her bir kurutucunun çıkış kanalına bir akış düzenleyici kayıt takılması **TAVSİYE OLUNUR**.

Çıkış borusunun mümkün olduğunca kısa olması tavsiye edilir. Kondensatın makineye geri dönmesini önlemek için 25 metreyi ve 90°de 5 dirseği geçmemesi ve yatay bölümlerde dışa doğru %2 eğime sahip olması tavsiye edilir.

**Not :** Daha uzun boru hatları ya da daha fazla dirsek içeren kurulumlar için ya da şüpheye düştüğünüz durumlarda lütfen teknik servise başvurun. Boruların çapını büyütme ya da tesisata yardımcı vakum kurmak gerekebilir.



Aşağıda, çeşitli kurutucuları bir ortak buhar çıkışına ve temiz hava girişinin minimum alanına bağlamak için gereken eşdeğer çapları listeleyen bir tablo verilmiştir (bkz. Bölüm 3.3.1):



Kurutucu Sayısı	1	2	3	4	5	6	7	8	9	10
Çıkış Borusu Çapı (mm)	200	300	350	400	450	500	500	560	600	630
Tesise temiz hava girişinin minimum yüzey alanı (m <sup>2</sup> )	0.15	0.25	0.40	0.50	0.65	0.80	0.80	1.00	1.15	1.25

### 3.4 Elektrik Bağlantısı

Mevcut güç kaynağının özelliklerinin kurutucunuzun tanımlama plakasında belirtilen özelliklere karşılık geldiğinden ve kablo kesiti ile diğer hat aksesuarlarının gerekli gücü sağlayabildiğinden emin olun.

Makine fabrikadan komple elektrik tesisatı ile çıkar. Bu nedenle, yalnızca kurutucunun arkasındaki kapağı çıkarmanız ve her bir terminali üç faz L1, L2, L3, nötr N'ye ve toprak bağlantısını bağlantı terminallerine ya da genel anahtara bağlamanız gerekecektir.

Kablolama ve şebeke arasına bir devre kesici ve diferansiyel anahtar **TAKILMALIDIR** ve diferansiyel anahtarın duyarlılığı 300 mA olmalıdır. Ev içi kurulumlarda yaygın olan daha yüksek duyarlılık değerleri, örneğin 30 mA, makinede çalışma anormalliklerine neden olabilir.

Aşağıdaki tabloya göre (kesit değeri mm<sup>2</sup>'dir) elektrik bileşenleri panelindeki bağlantı terminalleri ya da genel anahtar üzerindeki üç fazı ve nötrü ve koruma kablosunu toprağa bağlayın.

**Kullanıcıların güvenliğini ve doğru çalışmayı garanti etmek için doğru topraklama şarttır.**

			TRD11	TRD14, TRD16	TRD23
			STANDART	STANDART	STANDART
Gerilim ve Standart Kablolama		V	230V 1N(CG,CV)-400V3+N(CE)	230V 1N(CG,CV)-400V3+N(CE)	230V 1N(CG,CV)-400V3+N(CE)
Frekans		Hz	50 / 60 (3)	50 / 60 (3)	50 / 60 (3)
Elektrikli Isıtma	Kablo Kesiti 230V 1N+G / Sigorta	Adet x mm <sup>2</sup> / A	3 x 35 / 63	-	-
	Kablo Kesiti 230V 3~+G / Sigorta	Adet x mm <sup>2</sup> / A	4 x 10 / 40	4 x 16 / 63	4 x 25 / 80
	Kablo Kesiti 400V 3N+G / Sigorta	Adet x mm <sup>2</sup> / A	5 x 4 / 25	5 x 10 / 32	5 x 10 / 40
Gaz ya da Buhar Isıtma	Kablo Kesiti 230V 1N+G / Sigorta (230V 3~+G için 2 faz+G bağlayın) (400V 3N+G için Faz+N+G bağlayın)	Adet x mm <sup>2</sup> / A	3 x 1,5 / 20	3 x 1,5 / 20	3 x 1,5 / 20

(3) Elektrikli ısıtma için : 50 Hz standart. 50/60Hz'e hazır olmak için 60Hz'lik bir eke gerek vardır.  
Gaz/buhar ısıtma için : 50/60 Hz standart.

			TRD28	TRD33
			STANDART	STANDART
Gerilim ve Standart Kablolama		V	230V 1N(CG,CV)-400V3+N(CE)	230V 1N(CG,CV)-400V3+N(CE)
Frekans		Hz	50 / 60 (3)	50 / 60 (3)
Elektrikli Isıtma	Kablo Kesiti 230V 1N+G / Sigorta	Adet x mm <sup>2</sup> / A	-	-
	Kablo Kesiti 230V 3~+G / Sigorta	Adet x mm <sup>2</sup> / A	4 x 35 / 100	4 x 50 / 125
	Kablo Kesiti 400V 3N+G / Sigorta	Adet x mm <sup>2</sup> / A	5 x 16 / 63	5 x 16 / 63
Gaz ya da Buhar Isıtma	Kablo Kesiti 230V 1N+G / Sigorta (230V 3~+G için 2 faz+G bağlayın) (400V 3N+G için Faz+N+G bağlayın)	Adet x mm <sup>2</sup> / A	3 x 1,5 / 20	3 x 1,5 / 20

(3) Elektrikli ısıtma için : 50 Hz standart. 50/60Hz'e hazır olmak için 60Hz'lik bir eke gerek vardır.  
Gaz/buhar ısıtma için : 50/60 Hz standart.

## ÇOK ÖNEMLİ

**Makineyi ilk çalıştırma sırasında fan motorunun (ekstraktör) doğru yönde döndüğünü kontrol edin.**

**Bu kontrolü yapmak için filtre kapağını açın ve fan motorunun saat yönünde döndüğünden görsel olarak emin olun.**

**Dönüş yönü doğru değilse makinenin güç bağlantısındaki iki fazı tersine çevirin.**

Aşağıdaki çizimler, besleme gerilimi değiştirilirken makinenin elektrik bağlantısında yapılacak değişiklikleri göstermektedir.

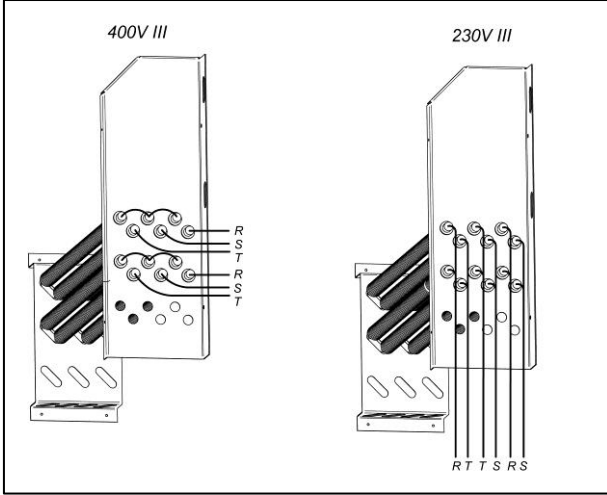
Yalnızca 400V 3 + N ve 230V 3 ~ arasında.

## TRD11, TRD14 ve TRD16 Modelleri

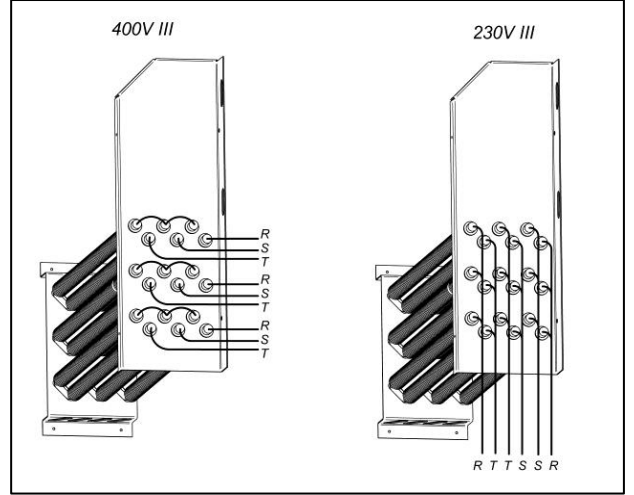
**Direnç Seti (Yalnızca elektrikli ısıtma için) :**

**Bu çizimler, bağlantıların bir diyagramını sağlamayı amaçlamaktadır ve bunların gerçek bir temsili değildir.**

### TRD11



### TRD14, TRD16



## TRD23 MODELİ

### UYARI

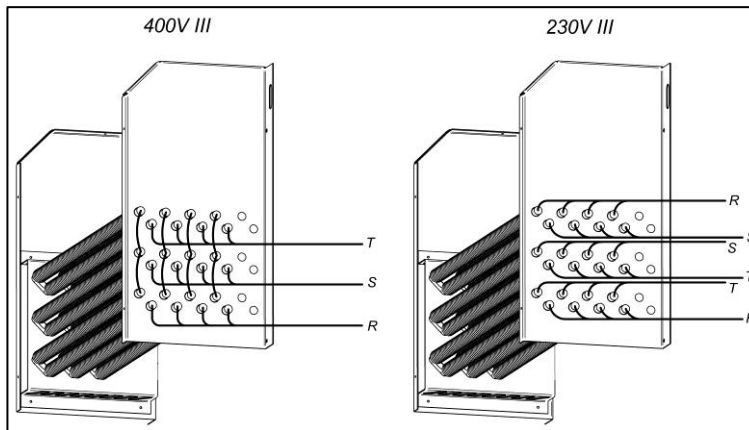
**TRD23 elektrikli ısıtma modelini, kontaktörü, ana şalteri ve kablo kesitini değiştirmeden 400 V'tan 230 V'a değiştirmek MÜMKÜN DEĞİLDİR.**

**Bunu yapmak için lütfen Teknik Servise başvurun.**

**Direnç Seti (Yalnızca elektrikli ısıtma için) :**

**(Yalnızca 230 V'tan 400 V'a değiştirmek için)**

**Bu çizimler, bağlantıların bir diyagramını sağlamayı amaçlamaktadır ve bunların gerçek bir temsili değildir.**



## TRD28/TRD33 MODELLERİ

### DİKKAT

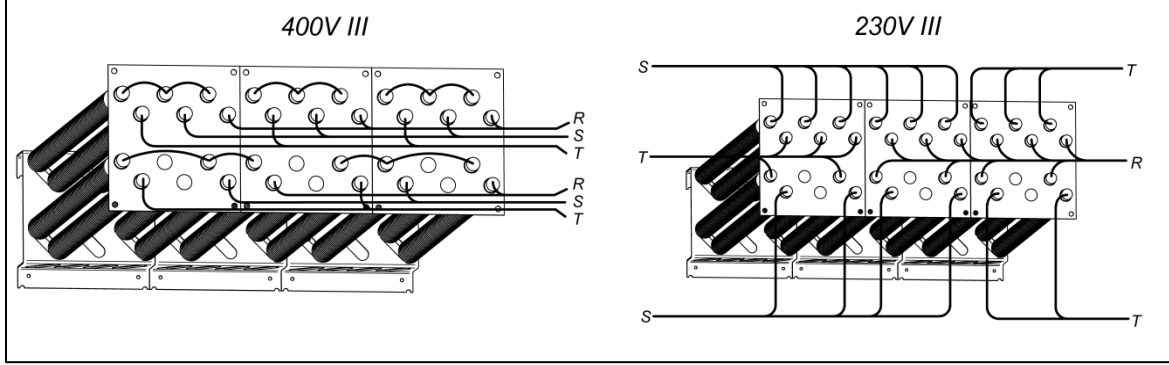
**TRD28/TRD33 elektrikli ısıtma modellerini, kontaktörü, ana şalteri ve kablo kesitini değiştirmeden 400 V'tan 230 V'a değiştirmek MÜMKÜN DEĞİLDİR.**

**Bunu yapmak için lütfen Teknik Servise başvurun.**

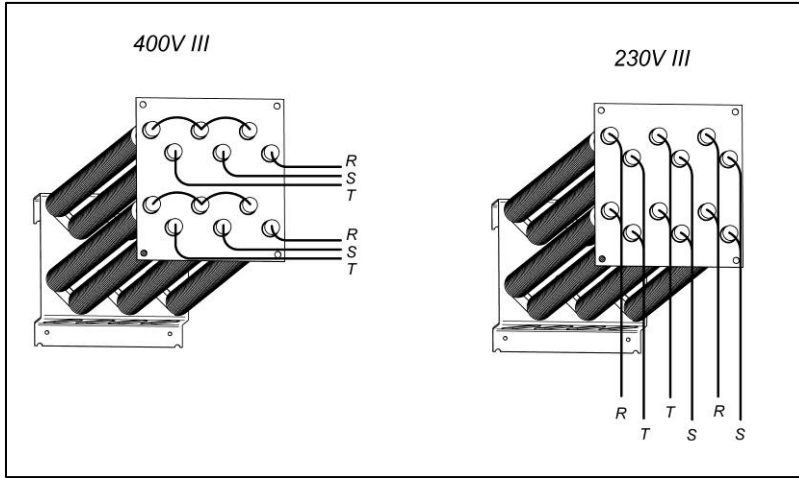
**Direnç Seti (Yalnızca elektrikli ısıtma için) :**

**TRD28'in elektrik bataryasında 3 direnç modülü bulunur :**

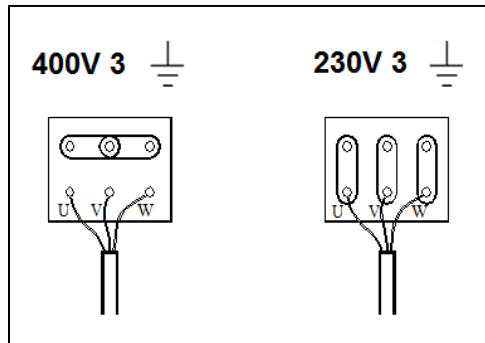
### TRD28



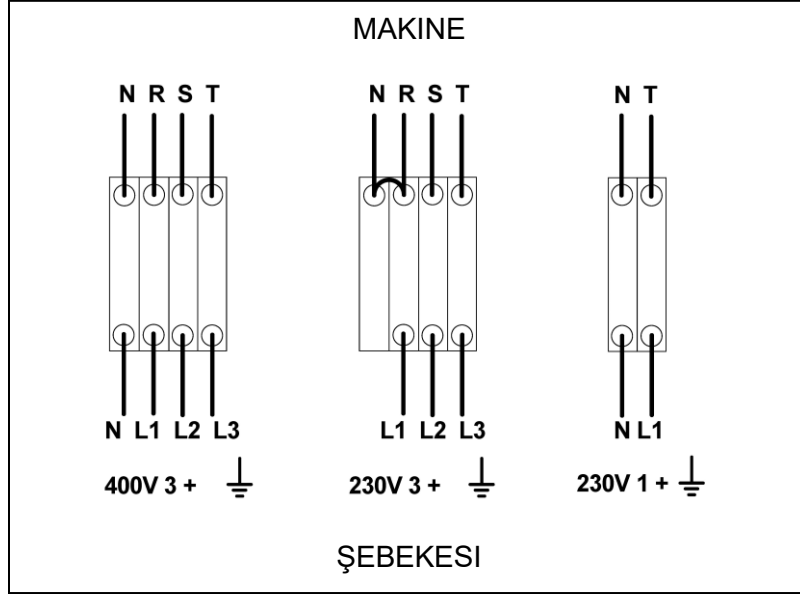
### TRD33



**Fan motoru terminal kutusu. TÜM MODELLER İÇİN.**



## Giriş terminalleri, elektrik şebekesi bağlantısı.



### 3.5 Gaz Bağlantısı (Yalnızca gazlı modeller)

Tüm gaz modelleri propan gazı (LPG) ya da doğalgaz ile ve isim levhası üzerindeki göre brülör basıncı ve gazla çalışacak biçimde hazırlanırlar. Brülördeki gaz türünün ve basınç değerinin anma plakasına uygun olduğunu kontrol edin. Değilse, gaz tedarikçisine danışmalısınız.

Kurutucunun yedek enjektörleri ve değişik bir gaz grubuyla çalışması için cihazın kurulmasının gerekmesi durumunda yeni bir derecelendirme plakası vardır Bu sayede makinenin birçok ülkede bulunabilen yakıtlarla kurulması mümkündür

Sonraki sayfadaki tablolarda, her bir gaz türü için değişik ülkelerdeki enjektör çapını ve doğru çalışmaya uygun brülör basıncını bulabilirsiniz.

Gaz giriş bağlantısı ½" değerindedir. İç çapı makinenin gerektirdiğinden daha küçük bir tüp bağlamayın. Gerekli akışı sağlamak için tüketimi dikkate alın. Bölüm 2'deki tabloya başvurun.

Tüm gaz türleri için bir manüel valf ve bir gaz filtresi takmak gereklidir. Yalnızca LPG gazı için ayrıca bir basınç regülatörü monte etmek gerekir. Borulama sırasında vanaya pislik girmedikten emin olun.

Kurulum tamamlandıktan sonra aşağıda anlatılan DAMLA TESTİNİN yapılması gerekmektedir :

Brülörleri açın. Gaz giriş bağlantılarına fırça yardımı ile sabunlu su sürün. Sabun köpüğü oluşup oluşmadığını kontrol edin. Eğer köpük oluşuyorsa, vanaları sökün, temizleyin ve tekrar monte edin. Çok aşındırıcı bir sabun kullanmayın. Testin bu iş için özel olarak geliştirilmiş bir ürünle yapılması da mümkündür.

**UYARI:** Tüm iç ve dış bağlantılarda gaz kaçağı olmadığını kontrol edin.

**UYARI:** Olası yanmamış gaz birikimi nedeniyle yangın veya patlama riskini azaltmak için, odanın iyi havalandırılması ve kurutucunun dışarıya doğru çekilmesinin doğru bir şekilde yapılması sağlanmalıdır. Kurutucu ayrıca, brülör başlamadan önce olası bir yanmamış gaz birikimini ortadan kaldırmak için yeterli bir temizleme süresine sahiptir.

## TRD11, TRD14 ve TRD16 Güç Tüketimi 20,51 kW

Gaz	Grup	Ülke	Enjektör Ø mm	Besleme Basıncı mbar	Brülör Basıncı mbar	Enjektör Kodu	
Doğal Gaz	G20	2E (and 2H)	AB'nin çoğunluğu	4.2	20	8	12036704
	G20	2H	HU	4.2	25	8	12036704
	G20	2E+	FR, BE	3.45	20	18.9	12286894
	G25	2E+	FR, BE	3.45	25	24.1	12286894
	G25	2LL	DE	4.2	20	12	12036704
	G25.1	2S	HU	4.2	25	13	12036704
	G25.3	EK	NL	4.2	25	12	12036704
Bütan Propan	G30	3B/P 30mbar	AB'nin çoğunluğu	2.3	30	28.8	12036703
	G30	3B/P	AL, AT, CH, DE	2.3	50	27.7	12036703
	G30/G31	3+ 28-30/37	BE, CZ, ES, FR, GB, IE, IT, PT, SI, SK	2.3	28-30/37	28.5/36.5	12036703
	G31	3P	LU	2.3	50	36.5	12036703
Town Gas	G110	a	DK, IT, SE	6.75	8	6.0	12286892

## TRD23 Güç Tüketimi 31 kW

Gaz	Grup	Ülke	Enjektör Ø mm	Besleme Basıncı mbar	Brülör Basıncı mbar	Enjektör Kodu	
Doğal Gaz	G20	2E (and 2H)	AB'nin çoğunluğu	5.1	20	8	12036864
	G20	2H	HU	4.8	25	8	12036660
	G20	2E+	FR, BE	3.9	20	18.6	12147099
	G25	2E+	FR, BE	3.9	25	23.2	12147099
	G25	2LL	DE	5.1	20	12	12036864
	G25.1	2S	HU	5.1	25	13	12036864
	G25.3	EK	NL	5.1	25	12	12036864
Bütan Propan	G30	3B/P 30 mbar	AB'nin çoğunluğu	2.8	30	27.7	12036863
	G30	3B/P	AL, AT, CH, DE	2.8	50	27.7	12036863
	G30/G31	3+ 28-30/37	BE, CZ, ES, FR, GB, IE, IT, PT, SI, SK	2.8	28-30/37	27.7/35.7	12036863
	G31	3P	LU	2.8	50	35.7	12036863

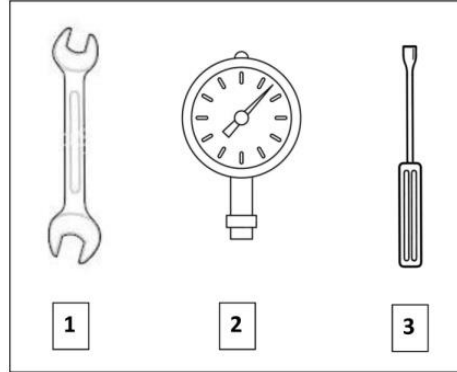
## TRD28 ve TRD33 Güç Tüketimi 41 kW

Gaz	Grup	Ülke	Enjektör Ø mm	Besleme Basıncı mbar	Brülör Basıncı mbar	Enjektör Kodu	
Doğal Gaz	G20	2E (and 2H)	AB'nin çoğunluğu	4.2	20	7.8	12036704
	G20	2H	HU	4.2	25	7.8	12036704
	G20	2E+	FR, BE	3.45	20	17.4	12286894
	G25	2E+	FR, BE	3.45	25	22.4	12286894
	G25	2LL	DE	4.2	20	12	12036704
	G25.1	2S	HU	4.2	25	13	12036704
	G25.3	EK	NL	4.2	25	12	12036704
Bütan Propan	G30	3B/P 30 mbar	AB'nin çoğunluğu	2.3	30	27	12036703
	G30	3B/P	AL, AT, CH, DE	2.3	50	27	12036703
	G30/G31	3+ 28-30/37	BE, CZ, ES, FR, GB, IE, IT, PT, SI, SK	2.3	28-30/37	27/35.5	12036703
	G31	3P	LU	2.3	50	35.5	12036703

## 3.6 Enjektör Değişimi.

Cihaz, enjektör çapının değiştirilmesinin gerekli olduğu bir ülkede kurulursa ya da cihazı başka bir tip onaylı gazla çalışmaya hazır durumda kurarsanız, değişikliği yapmak için lütfen teknik servisi arayın. Enjektörleri değiştirmek için lütfen aşağıdaki yönergeleri izleyin.

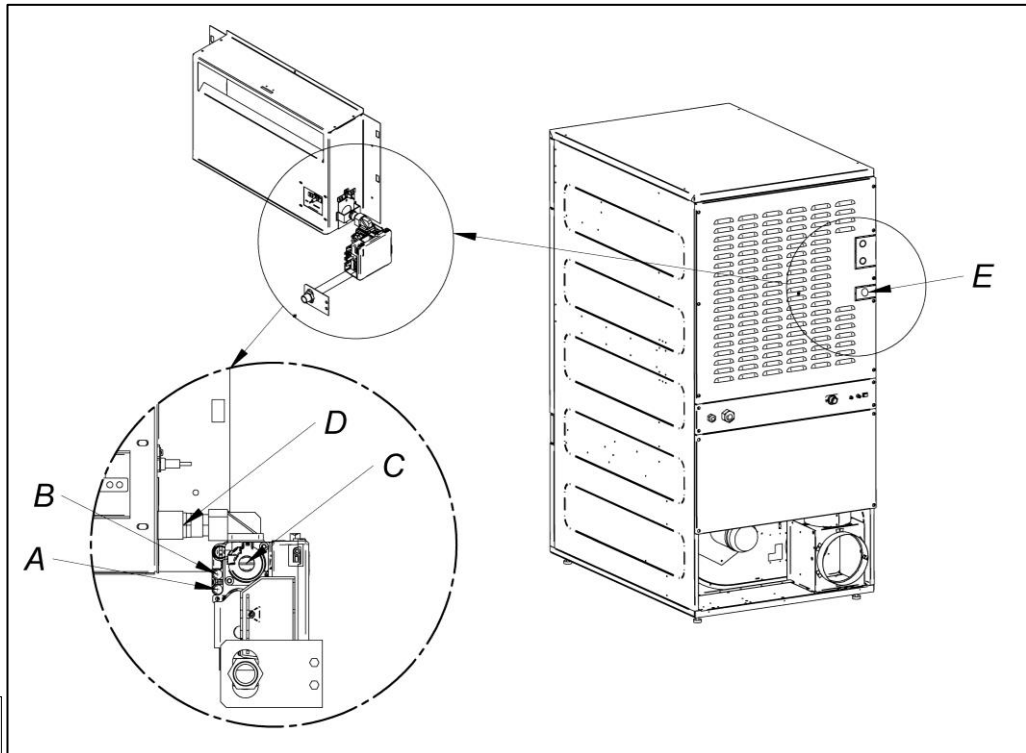
GEREKLİ ALETLER	
1	13 numara lokma anahtar
2	Manometre
3	Düz tornavida
Doğal gaz enjektörü (valfe yakın ÇANTA içinde bulunur).	



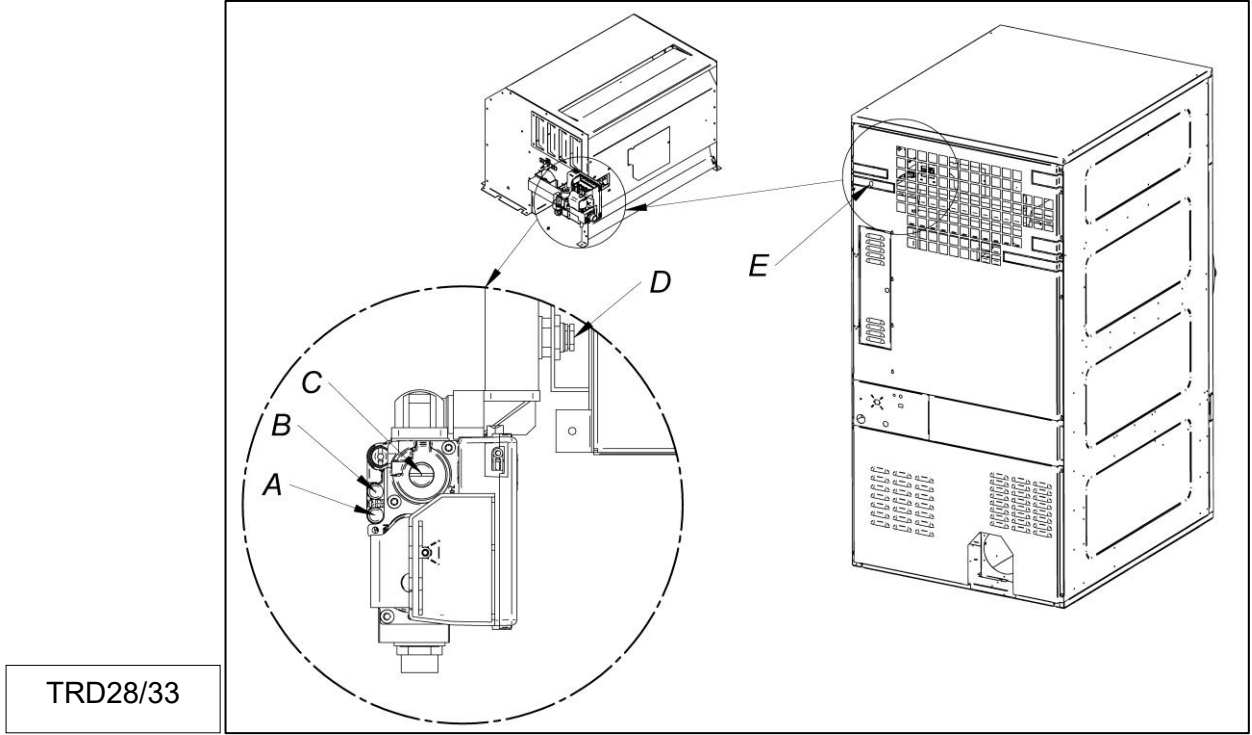
### PROSEDÜR :

Tüm kurutucularda ½" gaz girişi bulunur (E). İç çapı bundan daha küçük olan bir boruyu kesinlikle bağlamayın.

- 1 Metal bir plaka ile kaplı valfin sol tarafındaki enjektörü bulun (D). 13 numaralı lokma anahtar ile enjektörü dışarı çıkana kadar çevirin.
- 2 Enjektörü asılı torbada bulunanla değiştirin.
- 3 Gaz girişini ½"lik E girişine bağlayın.
- 4 Valfin "B" açıklığındaki civatayı saat yönünün tersine bir tur gevşetin.
- 5 Basınç göstergesini (manometre) "B" açıklığına bağlayın.
- 6 Solenoid valf tapasını (C) çıkartın.
- 7 Bölüm 3.5'deki basınç tablolarında belirtilen basınç değerlerine ulaşılan kadar gaz giriş vidasını (C) ayarlayın. İç yayı kırma ve yakıt sızıntılarına neden olma riski olduğundan naylon civatayı aşırı sıkmayın.
- 8 Solenoid valf tapasını (C) değiştirin.
- 9 Manometre borusunu çıkarın.
- 10 "B" civatasını sıkın.



TRD11/14/16/23



**-Makine, belirtilenden değişik bir gaz türüyle çalışacak biçimde modifiye edildiğinde, yeni enjektörlerin plastik poşetleri içinde bulunan yeni makine plakası ve sarı etiketin makine üzerine yapıştırılması gereklidir.**

### 3.7 Buhar Bağlantısı (Yalnızca buhar modelleri)

Kurutucunun buharlı ısıtması ile kurulumu (yüksek ya da düşük buhar basıncıyla çalıştırılır), mevcut standart düzenlemelere uygun olmalıdır.

Kurutucular normalde 600 KPa ile 900 KPa arasında değişen basınçlarda çalışırlar. CE plakası üzerindeki basıncı kontrol edin ve doğru çalışma basıncını sağlayın.

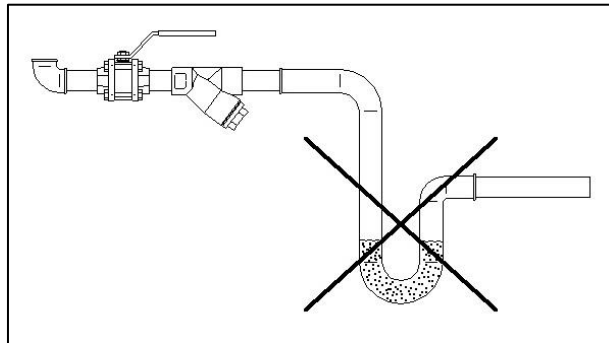
Buhar girişinin yeri bölüm 2.1'de bulunan çizimlerde gösterilmektedir.

Buhar tesisatı, buharın makineye optimum koşullarda ulaşacağı biçimde yapılmalıdır. Yoğuşmasız buhar içermeli ve yabancı madde içermemelidir.

Bakım işlemlerinde kullanmak amacıyla makinenin girişine manüel kapatma vanası takılmalıdır. Aynı hatta ayrıca bir de filtre takılmalıdır.

Buhar tesisatı ile ilgili bazı yönergeler :

- Ana boru %1 eksi eğime sahip olmalıdır.
- Ana boru ile yangeçiş borusu (baypas) arasındaki bağlantı, ana hattın üst bölümünde olmalıdır.
- Makineye giden yangeçiş (baypas) borusu eksi bir eğime sahip olmalı ve herhangi bir çekiş borusunda (sifonda) yoğuşma oluşması mümkün olmamalıdır.





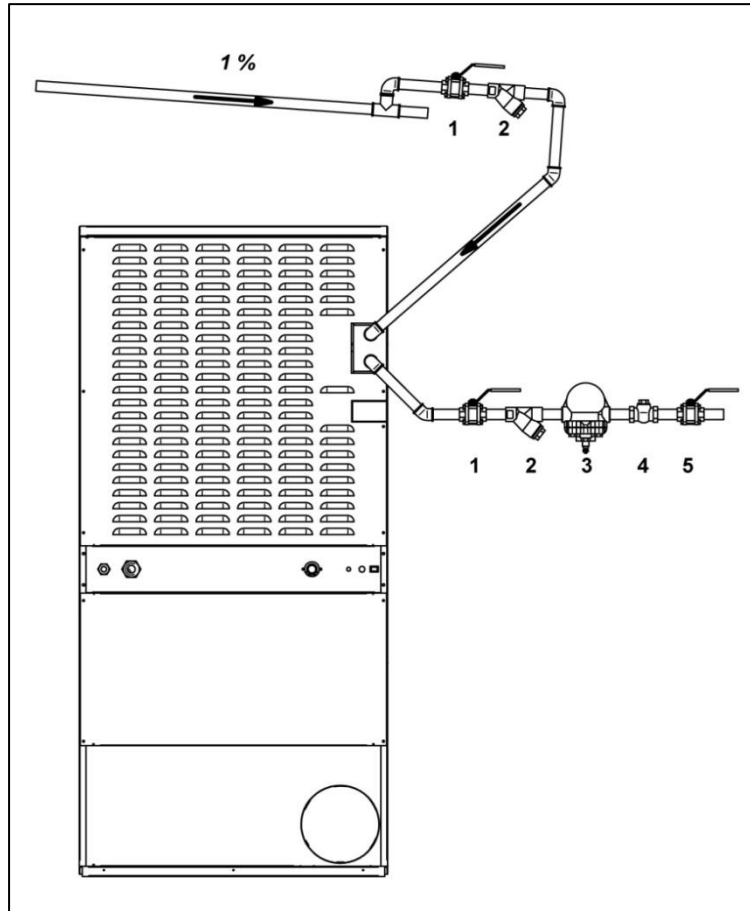
Aşağıdaki bileşenlerin yoğuşma çıkışına takılması gerekir. Kurulumu yardımcı olmak için, piyasadaki önde gelen iki marka için kodlar verilmiştir;

TRD11/14/16

No	Tanım	Spirax-Sarco kodu	TLV kodu
1.	Küresel Vana (Bakım)	M10S2-RB BSP-3/4"	BV1 BSP-3/4"
2.	Filtre	Şek. 12 BSP-3/4"	Buhar kapanına dahildir
3.	Yüzer tür buhar kapanı	FT14/10 (Konum seçin) BSP-3/4"	J3X-10 BSP-3/4"
4.	Tutma valfi	LCV1 BSP-3/4"	CK3TE BSP-3/4"

TRD23/28/33

No	Tanım	Spirax-Sarco kodu	TLV kodu
1.	Küresel Vana (Bakım)	M10S2-RB BSP-1"	BV1 BSP-1"
2.	Filtre	Şek. 12 BSP-1"	Buhar kapanına dahildir
3.	Yüzer tür buhar kapanı	FT14/10 (Konum seçin) BSP-1"	J3X-10 BSP-1"
4.	Tutma valfi	LCV1 BSP-1"	CK3TE BSP-1"



## 4. BM-PLUS ELEKTRONİK KONTROL PANELİNİN ÇALIŞTIRILMASI

### 4.1. MAKİNE ÇALIŞTIRMA İLKESİ VE AÇIKLAMASI

Makine, sistemin değişik giriş ve çıkışlarının etkinleştirilmesini ve devre dışı bırakılmasını denetleyebilen bir mikroişlemci kullanılarak kontrol edilir. Kullanıcı ile iletişim, düğmeli bir klavye, bir ekran ve bir LED gösterge ışığı kullanılarak yapılır. Kontrolör, **OPL modunda** ya da **self-servis** modunda çalışacak biçimde yapılandırılabilir.

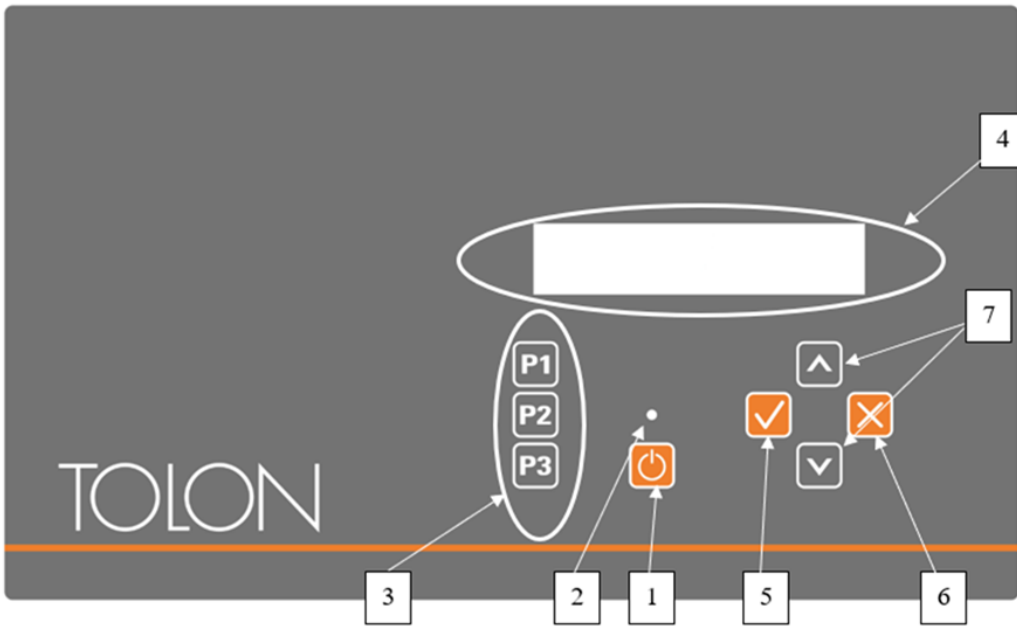
Kurutucunun içerisindeki sıcaklığı sabit tutmak için tamburun alt bölümünde bulunan bir sıcaklık sensörü kullanılır. **OPL modunda**, ekran ve düğmeler yardımıyla gerekli sıcaklık değiştirilebilir ya da kullanıcı tarafından ayarlanabilen üç programdan biri seçilebilir. Eğer makine **self-servis moduna** alınırsa kayıtlı üç programa karşılık gelen üç sıcaklık düzeyi kullanılır. Bu sayede makinenin her kumaş türü için en uygun sıcaklıkta kullanılması sağlanır.

Kontrolör, sıcaklık sensöründen gelen sinyali alır ve sıcaklığı ayarlamak için ısıtıcı elemanını etkinleştirir ya da devre dışı bırakır.

Zaman kontrolü, mikroişlemcide dahili olarak gerçekleştirilir. **OPL modunda**, kullanıcı ekran ve düğmeler yardımıyla kurutma süresini seçer ya da kullanıcı tarafından ayarlanabilen üç programdan birini seçer. Girilen program süresi ekranda görüntülenir. Eğer makine **self-servis modunda** yapılandırılmış ise bu düğmeler kullanılmaz ve yapılan ödemeye göre süre artar.

Programlar, programın sonunda başlayan bir soğutma süresi (aşamalı soğutma) içerir. Kırışık önleme işlemi, **OPL modunda** her programın sonunda (Kurutma + Soğuma) otomatik olarak devreye girer. Eğer makine **self-servis modunda** yapılandırılırsa kırışık önleme işlemi çalışmayacaktır.

### 4.2. BM-PLUS ELEKTRONİK KONTROL PANELİ



Konum:

1. Başlat/Bitir Düğmesi
2. Çalıştırma (yeşil) ya da alarm/uyarı (kırmızı) gösterge ışığı. **Daha fazla bilgi için Alarmlar ve Uyarılar bölümüne bakınız.**
3. Program seçim düğmeleri (OPL modu) ya da self-servis modunda sıcaklık
4. Ekran, program durumunu, seçilen değerleri ve menüyü görüntüler.
5. "Onay" düğmesi
6. "İptal" düğmesi
7. "Yukarı" ve "Aşağı" seçim düğmeleri

## 5.2.1. GÖSTERGE IŞIĞI İLE GÖRÜNTÜLENEN BİLGİLER

Gösterge ışığı (LED) (yukarıdaki resimde 2 numara) makine durumlarını aşağıdaki gibi gösterir :

Gösterge	Mod Göstergesi	Makine Durumu	Uyarılar
2 Başlat/Bitir	Kapalı	Makine durdu / duraklatıldı	Yeni bir program başlatılabilir.
	Yeşil	Makine çalışıyor	Bir program çalışıyor.
	Yanıp sönen yeşil	Makine soğutmada	Tambur soğuyor.
	Kırmızı	Alarm ya da uyarı	Makine alarm ya da uyarı modunda. Daha fazla bilgi için Alarmlar ve Uyarılar bölümüne bakınız.

## 5.2.2. EKRANDA GÖRÜNTÜLENEN BİLGİLER

Ekran, program durumunu, değerleri ve menüyü aşağıdaki gibi görüntüler (yukarıdaki resimde 4 numara):

80°C	P1
30'	10%

- **Kurutma Sıcaklığı** : Programda seçilen sıcaklık ayarı sol üst köşede görüntülenir.
- **Kurutma Süresi** : Kalan program süresi sol alt köşede görüntülenir.
- **Seçili Program** : Seçilen program P1, P2 ya da P3 olarak sağ üst köşede görüntülenir.
- **Artık Bağıl Nem** : Seçilen hedef bağıl nem yüzdesi (%) kalan program süresinin yanında görüntülenir (yalnızca belirli modellerde bulunur).

## 5.2.3. PROGRAM SEÇİMİ, DÜZENLEME VE ÇALIŞTIRMA

**OPL modunda**, kullanıcının gerektiği gibi değiştirip kaydedebileceği P1, P2 ve P3 olmak üzere üç yapılandırılmış program vardır.

Programlardan birini seçmek için makine çalışmıyorken P1, P2 ya da P3 (yukarıdaki resimde 3 numara) düğmelerinden birine kısa basın. Düğmeye basıldıktan sonra seçilen program için yapılan sıcaklık, zaman ve nem (varsa) ayarları program numarası ile birlikte ekrana gelir.

Önceden tanımlanmış programlar aşağıdaki gibi değerlere sahiptir:

	Zaman	Sıcaklık	Bağıl Nem
P1	35 dk	80 °C	8 %
P2	30 dk	60 °C	10 %
P3	25 dk	40 °C	14 %

**Bir programın değerlerini düzenlemek için aşağıdaki adımları uygulayın :**

1. "Onay" düğmesine basın (Yukarıdaki resimde 5 numara). Sıcaklık değeri yanıp sönmeye başlar.
2. **Sıcaklığı düzenleyin** : Sıcaklık değeri yanıp söndüğünde, kurutma sıcaklığını 5 °C'lik adımlarla değiştirmek için "Yukarı" ve "Aşağı" düğmelerini (yukarıdaki resimde 7 numara) kullanın. En düşük değer 25 °C, en yüksek değer 90 °C'dir. Daha hızlı ilerlemek için düğmeye basılı tutun.
3. "Onay" düğmesine basın (yukarıdaki resimde 5 numara). Kurutma süresi yanıp sönmeye başlar.

4. **Kurutma süresini düzenleyin** : Kurutma süresi yanıp söndüğünde, kurutma süresini 1 dakikalık adımlarla değiştirmek için "Yukarı" ve "Aşağı" düğmelerini (yukarıdaki resimde 7 numara) kullanın. En düşük değer 1 dakika, en yüksek değer 99 dakikadır. Daha hızlı ilerlemek için tuşu basılı tutun.
5. "Onay" düğmesine basın (yukarıdaki resimde 5 numara).
6. Makinede nem kontrolü varsa bağıl nem yüzdesi (%) yanıp sönmeye başlar. Eğer nem kontrolü yoksa 9. maddeden devam edin.
7. **Bağıl nemi düzenleyin (%)** : Bağıl nem yüzdesi (%) yanıp söndüğünde yüzdeyi %1'lik adımlarla değiştirmek için "Yukarı" ve "Aşağı" düğmelerini (yukarıdaki resimde 7 numara) kullanın. En düşük değer %1, en yüksek değer %60'tır. Bu program için nem sensörünü devre dışı bırakmak için %1 değerindeyken "Aşağı" düğmesine basın, ekranda "HAYIR" yazısı belirir ve sensör devre dışı bırakılır. Daha hızlı ilerlemek için düğmeye basılı tutun. OPL'deki nem sensörü, kalan nem değerinin belirlenen değerden düşük olduğunu belirlediğinde kurutma süresini kısaltır.
8. "Onay" düğmesine basın (yukarıdaki resimde 5 numara).
9. Bu aşamada hiçbir parametre yanıp sönmez. Program düzenleme tamamlanır ancak henüz program kayıt edilmiş olmaz.
10. **Programı kaydedin** : Bu değerleri üç programdan birine kaydetmek için P1, P2 ya da P3 program düğmelerinden birini, örneğin P1'i 4 saniyeden uzun süre basılı tutun. Düğmeye basılı tutun ve değerlerin kaydedildiğini belirten bir ses duyulduğunda düğmeye basmayı bırakın. Ardından, kaydedilen programın numarası ekranda görüntülenir. Daha sonra düğmeye kısa basıldığında program bu değerleri yükleyecektir. Bu programı çalıştırmak için "Başlat"a basın.
11. Eğer 9. maddede anlatılan işlemten sonra programı kaydetmeden çalıştırmak istiyorsanız doğrudan "Başlat"a basın. Değerler kaydedilmeyecek ve program bittiğinde kaybolacaktır.

**Bir programı başlatmak/durdurmak için** "Başlat/Bitir" düğmesine basın. Program çalışırken, süreyi, sıcaklığı ya da nemi (varsa) arttırmak ya da azaltmak için kurutma değerlerini yukarıda açıklandığı gibi düzenlemek mümkündür. "Başlat/Durdur" düğmesinin değişik makine modlarında kullanımına ilişkin ayrıntılar aşağıda verilmiştir.

Makine Durumu	Gösterge	Basılan Düğme	Davranış
Makine durdu	2 – Kapalı	1 – BAŞLAT/BİTİR	Program seçilen süreler ve sıcaklıklarla başlar. 2 numaralı led yeşil renkte yanar.
Çalıştırma	2 – Yeşil	1 – BAŞLAT/BİTİR	Program duraklar. 2 numaralı led kapalı (ışsksız) duruma gelir.
Alarm ya da Uyarı	2 – Kırmızı	1 – BAŞLAT/BİTİR	Davranış belirtilen alarm ya da uyarıya bağlıdır. Daha fazla bilgi için Alarmlar ve Uyarılar bölümüne bakınız.

**Program sonunda** tamburun kademeli olarak soğuması başlar (Soğutma). Varsayılan olarak bu işlem 5 dakika sürer. Soğuma süresi menüden yapılandırılabilir.

**Program sonunda** makine durur ve bir uyarı sesi duyulur. Kapı 3 dakika içinde açılmazsa, kırışık önleme işlemi otomatik olarak başlatılır. Bu işlem kapı açılarak her an iptal edilebilir. Kırışık önleme işlemi menüden kapatılabilir.

## 5.2.4. SELF-SERVIS MODU

Self servis modunda, programlar OPL modunda olduğu gibi kullanılmazlar. Programları OPL modunda olduğu gibi düzenlemek ve kaydetmek yerine parametreler Menü'de yapılandırılırlar. Kullanıcı, Yüksek (P1), Orta (P2) ve Düşük (P3) sıcaklığa karşılık gelen üç program düğmesi olan P1, P2 ve P3'ü kullanarak kurutma sıcaklığını seçer.

Bu sıcaklıklar için varsayılan ayarlar şunlardır :

- P1- Yüksek 80 °C
- P2- Orta 60 °C
- P3- Düşük 40 °C

Bu üç sıcaklık düzeyinin değerleri menüde düzenlenebilirler.

Kullanıcı, **kurutma süresini** OPL'deki gibi seçmez. Self-servis modunda süre, mikroişlemci tarafından alınan sinyaller ile belirlenir. Soğutma süresi, geri kalan süreden ayrı değildir ve yalnızca son birkaç dakika için ısıtma işlemi keser.

Eğer makinede bir **nem sensörü** varsa **hedef nem değeri** tüm programlar için tek bir değer yapılandırılarak menüden ayarlanabilir. Self-servis modunda, nem değeri ayarlanan değerden düşüğe (15 dk kurutmadan sonra) ısıtma kapatılır. OPL'de olduğu gibi program süresi kısaltılmaz ve kullanıcı tarafından ödenen süre azalır.

Makineyi self-servis modunda yapılandırmak için elektronik kart üzerindeki DIP anahtarının (S07) ayarları değiştirilmelidir. Bu anahtarın ayarı makinenin modunu tanımlar. Ayrıca kontrolcünün aldığı her sinyale karşılık gelen zaman değeri de bu anahtardan tanımlanır.

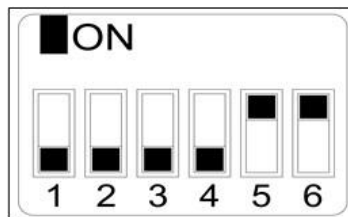
Aşağıdaki tablo DIP anahtarının zaman ayarlarını içermektedir.

DIP Anahtarı Pozisyonu	Sinyal Başına Süre (s)	DIP Anahtarı Pozisyonu	Sinyal Zamanı (s)	DIP Anahtarı Pozisyonu	Sinyal Zamanı (s)	DIP Anahtarı Pozisyonu	Sinyal Zamanı (s)
000000	<b>OPL Modu</b>	010000	160	100000	320	110000	480
000001	10	010001	170	100001	330	110001	490
000010	20	010010	180	100010	340	110010	500
000011	30	010011	190	100011	350	110011	510
000100	40	010100	200	100100	360	110100	520
000101	50	010101	210	100101	370	110101	530
000110	60	010110	220	100110	380	110110	540
000111	70	010111	230	100111	390	110111	550
001000	80	011000	240	101000	400	111000	560
001001	90	011001	250	101001	410	111001	570
001010	100	011010	260	101010	420	111010	580
001011	110	011011	270	101011	430	111011	590
001100	120	011100	280	101100	440	111100	600
001101	130	011101	290	101101	450	111101	610
001110	140	011110	300	101110	460	111110	Menüdeki Değer
001111	150	011111	310	101111	470	111111	-

**Not :** 0, DIP anahtarını aşağı çevirmek, 1 ise yukarı çevirmek anlamına gelir

("Açık" olarak konumlandırılır).

Örneğin aşağıdaki görüntüdeki DIP anahtarı ayarı "000011"e karşılık gelmektedir.



**Önemli :** Ayarlama bittikten sonra makinenin elektriği kapatılıp açılarak kontrolör yeniden başlatılmalıdır. Makineyi OPL moduna ya da self-servis moduna almak için fabrika parametreleri sıfırlanmalıdır (Bkz. madde 1.2.5).

DIP anahtarının “111110” ayarı, sinyal süresinin menü aracılığıyla değiştirilmesini sağlar.

## 5.2.5. DİĞER İŞLEVLER

- **Bakiyenin sıfırlanması :** Self-servis modunda bakiye aşağıda yöntemle sıfıra (0) ayarlanabilir.
  - Makinenin elektriği kesilir.
  - Makinenin elektriği geri açılır.
  - İlk 2 dakika içinde konfigürasyon menüsüne girin ve çıkın. Biriken bakiye değeri sıfırlanacaktır.
- **Parametrelerin düzenlenmesi :** Konfigürasyon menüsü aracılığı ile kontrolörün parametrelerini değiştirmek mümkündür (Daha fazla bilgi için lütfen Teknik servise başvurunuz).

## 5.3. PROGRAM ÇALIŞTIRMA

- **OPL Modunda**
  1. Makine bekleme modunda olmalıdır.
  2. P1, P2 ya da P3 düğmelerine basarak istediğiniz programı seçin. Programda kaydedilen sıcaklık, zaman ve nem (varsa) değerleri yüklenecektir.
  3. Programı başlatmak için “Başlat/Bitir” düğmesine basın.

**Not :** Programı çalıştırmadan önce “Onay”, “Yukarı” ve “Aşağı” düğmeleri kullanılarak program parametrelerini düzenlemek mümkündür. Program düzenleme için kılavuzun “1.2.3 Program Seçimi, Düzenleme ve Çalıştırma” bölümüne başvurun.

- **Self-Servis Modunda**
  1. Makine bekleme modunda olmalıdır.
  2. Öngörülen ödemeye birlikte gerekli zamanı girin (bozuk para yuvası, ödeme merkezi, vb). Ek süre ekranda görüntülenir.
  3. P1 (Yüksek), P2 (Orta) ve P3 (Düşük) sıcaklık düğmelerinden birini kullanarak hedeflenen kurutma sıcaklığını seçin. Seçilen sıcaklık ekranda görüntülenir.
  4. Programı başlatmak için “Başlat/Durdur” düğmesine basın.

## 6. KULLANICI MENÜSÜ

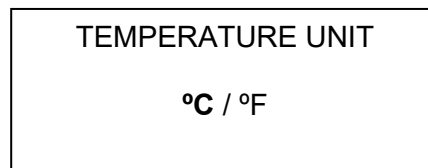
Çeşitli kurutma ayarlarını yapılandırmak için “Kullanıcı” menüsü kullanılır. Erişim kodu “1234”tür.

Kodu girmek için “Seç” ve “İptal” düğmelerine aynı anda basın. Menüye ancak makinenin elektriği açıldıktan sonraki ilk iki dakika içinde girilebilir.

İlk rakamı seçmek için “Yukarı” ve “Aşağı” oklarını kullanın, bir sonraki rakama geçmek için “Seç” düğmesini kullanın ve tam kod girilene kadar bu biçimde devam edin.

### “Kullanıcı” menüsünde düzenlenebilen parametreler

- **Sıcaklık Birimi :** Makine tarafından kullanılan sıcaklık birimidir. Varsayılan ayar “°C”dir.



- **Soğutma Süresi** : Tamburun iç sıcaklığını düşürmek için her program sonunda uygulanan soğutma işleminin süresidir. 5 saniyelik adımlarla “0” ile “900” saniye arasında seçim yapmak mümkündür. Varsayılan ayar OPL modunda 300 saniye, self-servis modunda 120 saniyedir.

COOL DOWN TIME  
300”

- **Tambur Dönüş Süresi** : Her bir dönüş yönü için uygulanan dönüş süresidir. Varsayılan ayar 60 saniyedir. En düşük değer 0 saniye (diğer yöne dönüş yok) ve en yüksek değer 300 saniyedir. 1 saniyelik adımlar ile ayarlanır.

DRUM TIME  
60 s

- **Kırışık Önleme** : Her 3 dakikada bir çalışır ve her seferinde tambur dönüş yönünü değiştirerek 30 saniye sürer. Çalışırken fan ve tambur devreye girer. Etkinleştirilebilir ya da devre dışı bırakılabilir. Varsayılan ayar olarak OPL modunda etkinleştirilir ve self-servis modunda devre dışı bırakılır.

ANTI-WRINKLE  
YES / NO

- **Sinyal Süresi** : DIP anahtarı “111110” konumundayken uygulanan her sinyalin süresidir. Varsayılan değer 300 saniyedir. En düşük değer 5 saniye, en yüksek değer 5400 saniye’dir. 5 saniyelik adımlar ile ayarlanır.

PULSE TIME  
300 s

- **Minimum Sinyal Sayısı** : Bir bakiyeye sahip olmak için gereken minimum sinyal sayısıdır. Varsayılan ayar 1’dir. En düşük değer 1, en yüksek değer 100’dür. “1” değerlik adımlar ile ayarlanır.

PULSES REQUIRED  
01

- **Hareketsizlik Süresi ve Bakiye Kaybı** : Program başlatılmazsa ya da duraklatılırsa ya da kapı açık bırakılırsa bakiyenin sıfırlandığı hareketsizlik süresidir. Varsayılan ayar “0” dakikadır. En düşük değer 0 dakika, en yüksek değer 99 dakikadır.

INACTIVITY TIME  
00 min

- **Self-servis Modunda Kurutma Sıcaklıkları** : Self-servis modundaki programların kurutma sıcaklıklarıdır. 25 °C ile 90 °C arasındaki üç sıcaklık değerini 5 °C'lik adımlarla değiştirmek mümkündür. Varsayılan ayarlar “P1-Yüksek” için 80 °C, “P2-Orta” için 60 °C ve “P3-Düşük” için 40 °C'dir.

TEMP HIGH 80°C	TEMP MED 60°C	TEMP LOW 40°C
-------------------	------------------	------------------

## 7. ALARMLAR VE UYARILAR

Açık kapı ve açık filtre alarmları, mevcut programın duraklamasına neden olurlar. Alarmı tetikleyen koşullar ortadan kalktığında ve alarm kaldırıldığında program yeniden başlatılabilir. Diğer alarmlar programı durdurur ve bir uyarı alarmı duyulur. Bu uyarı, “Başlat/Durdur” a basılarak ya da alarmın nedeni kaldırılarak durdurulur.

3, 4, 6 ve 9 alarmlarından herhangi biri tetiklendiğinde kontrolör, çamaşıra zarar gelmesini ve yanıkları önlemek için kurutucunun ve kumaşların iç sıcaklığının kademeli olarak düşürülmesini sağlayan bir alarm moduna girer. Bu soğutma işlemi 10 dakika sürer. Bu süreden sonra makine durur ancak alarm tam olarak iptal edilene kadar açık kalır. Soğutma işlemi “Başlat/Durdur” a basılarak iptal edilebilir.

Makine çalışmaya hazır duruma gelmeden önce 1, 2, 3, 5, 9 ve 16 alarmlarının ilk kontrolü yapılır. Bu alarmlardan herhangi biri mevcutsa makine başlatılamaz.

Aşağıdaki tablo alarmları ve uyarıları ve bunların olası çözümlerini listeler. Alarmlar kısa bir açıklama metni ile ekranda görüntülenirler ve “Başlat/Durdur” düğmesinin ışığı kırmızı olur.

Alarm	Anlam	Olası çözümler
AL-1	Kapı açık	* Kapıyı kapat.
AL-2	Filtre kapağı açık	* Filtre kapağını kapat.
AL-3	Alev yok	* Gaz vanasının açık olduğunu kontrol edin. * Gaz basıncının doğru olduğunu kontrol edin. <b>Gaz modülünü sıfırlamak için ekran sizden bunu istediğinde “İPTAL” (X) düğmesine basın.</b>
AL-4	Basınç düşüşü arızası ya da yetersiz hava akışı	* Baca kanalının boş olduğunu, çok uzun olmadığını kontrol edin. * Filtrenin temiz olup olmadığını kontrol edin. * Fan türbininin temiz olup olmadığını kontrol edin.
AL-5	Fan motoru aşırı yük	* Baca kanalının doğru biçimde bağlandığını ve boş bir çıkışı olduğunu kontrol edin.
AL-6	Sistemde aşırı sıcaklık-Emniyet termostadı	* Hava akışının doğruluğunu kontrol edin. * Gaz basıncının doğruluğunu kontrol edin.
AL-9	NTC sensör alarmı	* Sıcaklık sensörü ile ilgili sorun. Teknik servisle iletişime geçin.
AL-12	İletişim alarmı	*BM kontrolör ve BM Plus elektronik kontrol cihazı arasındaki iletişimdeki sorun. Bağlantıyı kontrol edin. Teknik servisle iletişime geçin.
AL-16	Nem sensörü alarmı	* Nem sensörü ile ilgili sorun. Teknik servisle iletişime geçin.

Önceki alarmlardan herhangi biri yinelerse Teknik servisimize danışın. Sorgularınızda her zaman makine seri numarasını bildirin.



## 8. BAKIM

Kurutucunun en büyük düşmanı giysilerdeki hav ve tüyledir. Genel olarak makinenin kendisi ve özelde parçaları, çalışmasını engelleyebilecek hav birikimine sahip olmamalıdır.

Makine vakumla süpürülmeli ve genellikle ayda bir temizlenmelidir.

Makinenin performansı büyük ölçüde bileşenlerinin temizliğine bağlıdır.

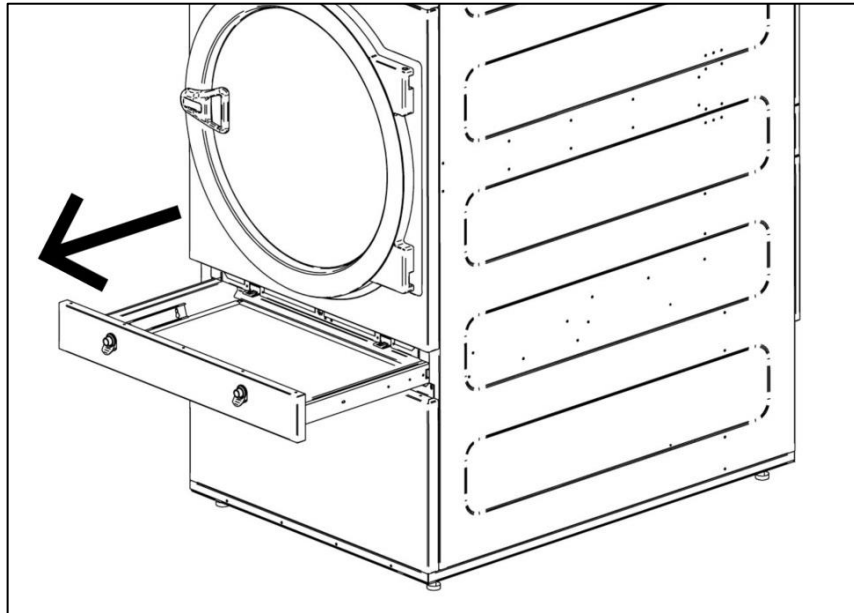
Makinenin çalışması herhangi bir bakım gerektirmez. Rulman yataklarının fabrikasyon gresi, makinenin tüm ekonomik ömrü boyunca yeterlidir.

**KURUTUCUNUN PERFORMANSI GENEL OLARAK TÜM BİLEŞENLERİNİN İYİ BAKIM VE TEMİZLİĞİNE BAĞLIDIR.**

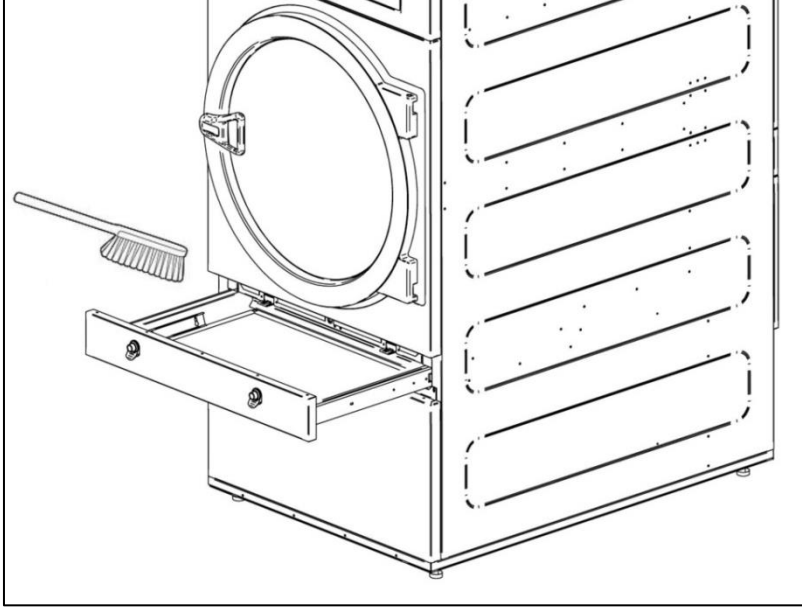
### 8.1. HAV FİLTRESİ

Bu filtreye, çamaşır yükleme ve boşaltma kapısının hemen altında bulunan kurutucunun orta bölümündeki çekmece açılarak erişilebilir. Kurutulmuş çamaşırdan çıkan havları ve olası katı materyalleri ayırmak için tasarlanmıştır. Bu biçimde havlar egzost fanının pervanesine girmezler ve filtrede birikirler.

Çekmecenin serbest kalması için çekmecenin aynı anda bastırılması gereken iki mandalı vardır. Bu mandallar aynı zamanda tutacak görevi görürler. Çekmece serbest bırakıldığında, sınıra ulaşana kadar mandallardan tutup çekmeceyi dışarı doğru çekin. Çekmece, filtreye tamamen erişilebilecek biçimde yeterince dışarı çekilebilmesi için teleskopik kılavuzlarla donatılmıştır.



Filtre, daha uzun ömür için paslanmaz çelik ağdan yapılmıştır. Filtre, metal ya da sert kıllardan yapılmamış bir fırça ile temizlenmelidir. Filtre doğrudan elle temizleniyorsa koruyucu eldivenler giyilmelidir.



Filtrenin en az 10 saatlik çalışmadan sonra temizlenmesi önerilir. En yüksek verimlilik için daha sık temizlenmesi önerilir. **KURUTUCUNUN PERFORMANSI BÜYÜK ORANDA BU BİLEŞENLERİN İYİ BAKIMINA (TEMİZLİĞİNE) BAĞLIDIR.**

## 8.2. ISITMA SİSTEMİ BAKIMI

Elektrikli ısıtma durumunda, riskleri önlemek için rezistansta biriken tüyleri ve tozu iki ayda bir temizleyin.

Buharlı ısıtma durumunda, riskleri önlemek için serpantin yan tarafındaki filtrede biriken tüyleri ve tozu iki ayda bir temizleyin. 3 yıl sonra, serpantini havanın tersi yönde basınçlı hava kullanarak iyice temizleyin. Cihazı kanatlardan çarpaz olarak geçirmek kanatlara zarar verebilir.

## 8.3. HAVA HATTI BAKIMI

### 8.3.1. Fan Kanatları

Fan kanatlarının temizliğini yılda bir kez kontrol edin.

Kanatlar ve tıkalı kanallar havanın dolaşımını engeller.

### 8.3.2. Kayışların Bakımı (SADECE TRD-28 / TRD-33)

Kayış gerginliği yılda bir kontrol edilmelidir.

Kayış yeterince gergin değilse, zamanından önce aşınabilir. Çok gergin olursa, motora ya da tambur mil rulmanlarına zarar verebilir.

***Bu işlemi gerçekleştirmek için teknik servisimize iletişime geçin.***

## 9. SORUN GİDERME

### 9.1. PROBLEM-NEDEN-ÇÖZÜM TABLOSU

Problem	Neden	Çözüm
Kurutucu çalışmıyor	Süre 0 olarak ayarlı	Uygun bir süre ayarlayın
	Kapak açık	Kapağı kapatın
	Filtre kapağı açık	Filtre kapağını kapatın
	Elektrik yok	Sigortaları kontrol edin Besleme gerilimini kontrol edin
Kurutucu ısınmıyor	Zamanlayıcı soğutma (Cool-down) modunda	Makinenin normal çalışması. Isıtmaya dönmek için program süresini arttırın.
	Isıtıcı başlama sinyalini almıyor	Termostatı kontrol edin / Elektronik plakayı kontrol edin. Güvenlik termostatını kontrol edin(1)
	Gaz alarmı	Alarmı sıfırlayın (2)
Kurutucu yeterince kurutmuyor	Program süresi yetersiz	Program süresini arttırın
	Yetersiz hava akışı	Hav filtresini temizleyin
		Egzost borusunun temiz olduğunu ve tıkalı olmadığını kontrol edin
		Egzost fanı kanatlarını temizleyin
		Çıkış boru hattı çok uzun
		Çamaşırhaneye yeterince temiz hava girişi olduğundan emin olun

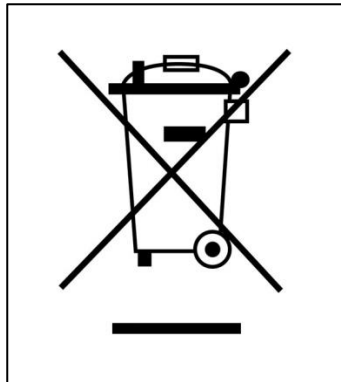
- 1 Güvenlik termostatını sıfırlamak için siyah plastik düğmeyi çıkarın ve makinenin arkasındaki düğmeye basın ve plastik düğmeyi yerine geri takın. Sorun yine oluşursa Satış Sonrası servisimizle iletişime geçin.
- 2 Gaz alarmını sıfırlamak için makinenin arkasındaki siyah düğmeye basın. Sorun yine oluşursa Satış Sonrası servisimizle iletişime geçin.  
Herhangi bir başka türlü sorunda lütfen Satış Sonrası servisimizle iletişime geçin.

## 10. ÜRÜNÜN ATILMASI

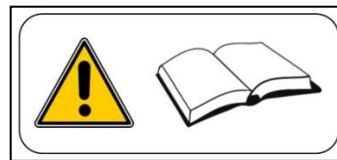
Yalnızca Avrupa Birliği.

Bu makine, aşağıda görünen simgeyle işaretlenmiştir.

Bu simge, mevcut Avrupa yönergelerine uygun olarak, makinenin (ya da herhangi bir parçasının) normal evsel atık kaplarına değil, elektrikli ve elektronik ekipman için belirli bir toplama noktasına götürülmesi gerektiği anlamına gelir.



## 1. INFORMACION DE SEGURIDAD



- Leer todo este manual antes de utilizar o instalar la secadora.
- Guarde este manual en un lugar seguro para futuras consultas.
- Este manual debe cederse con la máquina en caso de su venta a terceras personas.
- Usar la máquina **UNICAMENTE** para secado profesional de fibras textiles tras lavado en agua.
- No dejar gasolina ni otro líquido o gas inflamable cerca de la secadora.
- No secar productos que hayan sido tratados o que desprendan vapores o elementos inflamables.
- No secar prendas confeccionadas con espuma o látex, materiales que tengan textura de goma ni almohadas rellenas de gomaespuma.
- Tener siempre en cuenta las instrucciones descritas en las etiquetas de los materiales a secar.
- No dejar la secadora funcionando sin atención.
- No meter la mano dentro de la secadora mientras el tambor esté girando. La secadora no debería funcionar con la puerta abierta.
- No manipular los dispositivos de seguridad de la secadora.
- No permita que los menores jueguen sobre o dentro de la máquina, es preciso mantenerlos alejados de la máquina, sobre todo si está en funcionamiento.
- Limpiar el filtro de borra después de 10 horas de funcionamiento, como mínimo.
- No deje que se acumule pelusa, polvo o suciedad alrededor de la máquina.
- No rociar con agua la secadora, ni por dentro ni por fuera.
- No se aconseja parar la secadora antes que termine el ciclo, por riesgo de combustión espontánea.
- Se aconseja sacar la carga tan pronto haya finalizado el ciclo, esto reduce el riesgo de combustión espontánea.
- Existe riesgo de quemaduras al retirar la carga antes de finalizar el ciclo, en caso de seleccionar una temperatura de secado elevada.
- En caso de producirse una interrupción del suministro eléctrico es recomendable abrir la puerta de la secadora para evitar la combustión espontánea de la carga.
- El mantenimiento e instalación solo puede realizarse por parte de personal cualificado. Póngase en contacto con su distribuidor o Servicio Técnico para solucionar cualquier problema dudoso o no contemplado en el presente manual.
- No repare ni reemplace ningún componente de la secadora a menos que se recomiende hacerlo en las instrucciones de mantenimiento. **SIEMPRE** desconecte la secadora del suministro eléctrico y espere al menos 1 minuto para que se descargue el voltaje residual antes de comenzar cualquier trabajo de reparación y / o mantenimiento.
- Si la secadora está conectada al suministro eléctrico con un enchufe, el enchufe y la toma **DEBEN** colocarse en un lugar separado sin acceso público.
- Cerrar o desconectar todas las alimentaciones de la máquina al finalizar cada jornada de trabajo y antes de retirar cualquier tapa de protección ya sea para limpieza, mantenimiento o pruebas.
- Es recomendable la instalación de bridas con material flexible para evitar que las vibraciones del aire produzcan ruidos excesivos en la instalación.
- Las secadoras instaladas para una utilización en autoservicio pueden omitir el dispositivo de paro de emergencia. En este caso el instalador deberá instalar un dispositivo de paro de emergencia colocado a distancia y conectado a la máquina.
- Según lo definido en las normas EN-ISO 10472-1 y EN-ISO 10472-4 el diseño eléctrico de la secadora se ha realizado de acuerdo con la norma EN 60204-1.
- Las secadoras producen pelusas combustibles. Para reducir el riesgo de incendio se debe minimizar su acumulación realizando un correcto mantenimiento.
- El fabricante se reserva el derecho de realizar futuras modificaciones sin previo aviso.
- Si lo desea, puede solicitar este Manual de Instrucciones en formato digital aquí:

help@tolon.com  
parts@tolon.com

## 2. CARACTERISTICAS GENERALES

Nuestras secadoras en sus diferentes modelos y complementos han sido diseñadas para satisfacer las mayores exigencias de funcionamiento, fiabilidad y capacidad de secado.

De serie la máquina viene equipada con el sistema COOL-DOWN (enfriamiento progresivo) para evitar quemaduras al sacar la carga y una posible combustión espontánea. También evita arrugas en ropa delicada.

Equipamiento básico:

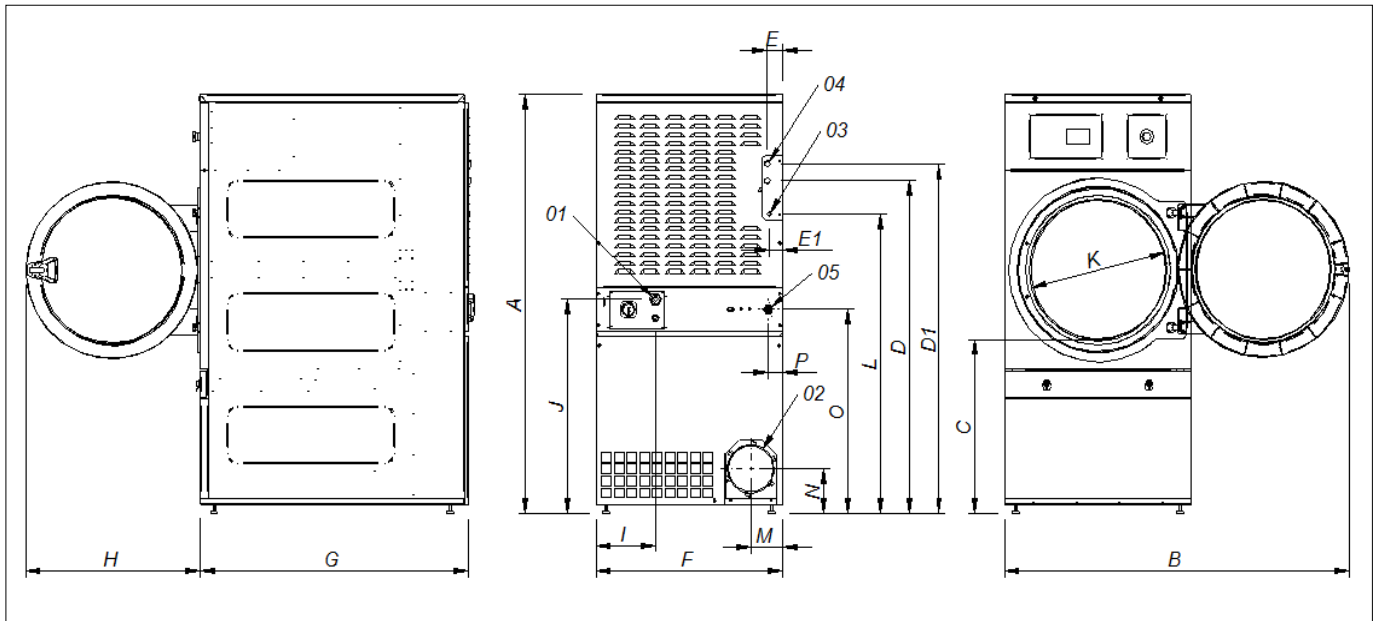
- Sistema de calefacción Gas, Eléctrico o vapor.
- Sistema de flujo de aire radial/axial.
- Sistema de Cool-Down. (Configurable)
- Inversión de giro del tambor.
- Tambor de acero galvanizado.
- Modelo digital: Sistema electrónico de control mediante microprocesador.
- Modelo digital: Señales luminosas y sonoras al final del proceso.
- Modelo digital: Velocidad de giro del tambor editable.
- El sistema antiincendios (opcional) **NO FUNCIONA** si no llega agua a la electroválvula y tampoco si se pulsa el paro de emergencia.

Las **CARACTERISTICAS TECNICAS** para cada modelo se especifican en la siguiente tabla:

MODELO		TRD11	TRD14	TRD16	TRD23	TRD28	TRD33
Volumen del tambor	L	210	270	330	460	550	660
Capacidad (Rel. 1:18)	kg	11,7	15	18,3	25,6	30,6	36,7
Capacidad (Rel. 1:20)	kg	10,5	13,5	16,5	23	27,5	33
Producción (cal. Eléctrica)	kg/h	20,3	23,3	28,3	34,9	48,4	60
Producción (cal. Gas)	kg/h	28,6	30,3	31,9	40,6	59,3	63,9
Diámetro tambor	mm	750	750	750	855	947	947
Profundidad tambor	mm	475	610	746	800	780	936
Motor tambor	kW	0,37	0,37	0,37	0,37	0,55	0,55
Motor ventilador	kW	0,25	0,25	0,25	0,55	0,55	0,55
Volumen de aire	m <sup>3</sup> /h	850	850	850	1200	1200	1200
Potencia eléctrica total	kW	12,67	12,67	18,67	24,97	31,15	37,15
Calefacción Eléctrica	kW	12	18	18	24	30	36
Calefacción a Gas	kW	20,51	20,51	20,51	31	41	41
Consumo medio GLP (G31)	kg/h	1.41	1.41	1.41	2.13	2.81	2.81
Consumo medio GB (G30)	kg/h	1.34	1.34	1.34	2.02	2.67	2.67
Consumo medio GN (G20)	m <sup>3</sup> /h	1.74	1.74	1.74	2.62	3.47	3.47
Consumo medio GN (G25)	m <sup>3</sup> /h	2.02	2.02	2.02	3.06	4.04	4.04
Consumo medio GN (G25.1)	m <sup>3</sup> /h	2.02	2.02	2.02	3.05	4.03	4.03
Consumo medio GN (G25.3)	m <sup>3</sup> /h	1.98	1.98	1.98	2.98	3.94	3.94
Consumo medio GC (G110)	m <sup>3</sup> /h	4.23	4.23	4.23	-	-	-
Peso neto	kg	172	180	187	210	230	260
Emissiones de ruido	dB	64	64	64	65	65	65

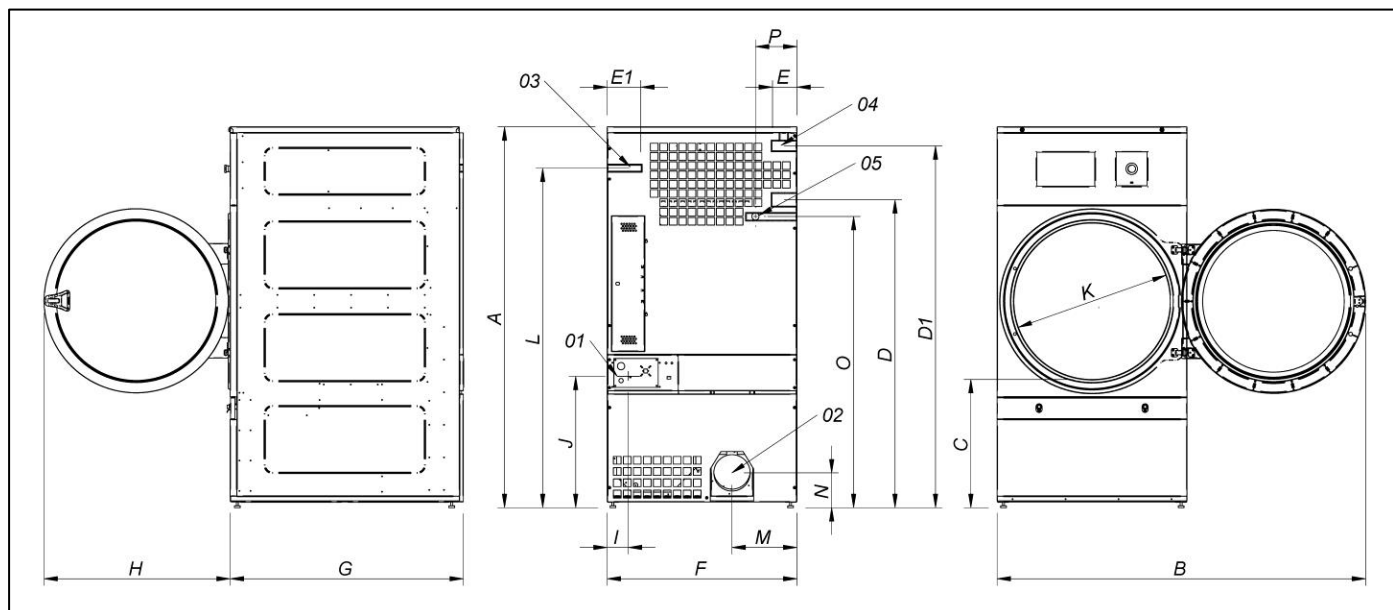
(GLP: GAS PROPANO / GB: GAS BUTANO / GN: GAS NATURAL / GC: GAS CIUDAD)

## 2.1. Vista general y dimensiones



**DIMENSIONES GENERALES (indicadas en mm):**

MODELO	TRD11	TRD14	TRD16	TRD23
<b>A</b>	1694	1694	1694	1812
<b>B</b>	1447	1447	1447	1552
<b>C</b>	689	689	689	743
<b>D</b>	1354	1354	1354	1430
<b>D1</b>	1422	1422	1422	1532
<b>E</b>	68	68	68	112
<b>E1</b>	68	68	68	55
<b>F</b>	785	785	785	890
<b>G</b>	855	898	1125	1255
<b>H</b>	735	735	735	735
<b>I</b>	380	380	380	100
<b>J</b>	870	870	870	920
<b>K</b>	575	575	575	575
<b>L</b>	1226	1226	1226	1344
<b>M</b>	133	133	133	133
<b>N</b>	180	180	180	180
<b>O</b>	830	830	830	885
<b>01</b>	ACOMETIDA ELECTRICA			
<b>02</b>	SALIDA DE VAHOS Ø200			
<b>03</b>	ENTRADA GAS ½"			
<b>04</b>	¾"			1"
<b>04</b>	ENTRADA VAPOR			
<b>05</b>	VALVULA ANTI INCENDIO ¾"			



**DIMENSIONES GENERALES (indicadas en mm):**

MODELO	TRD28	TRD33
<b>A</b>	1975	1975
<b>B</b>	1910	1910
<b>C</b>	660	660
<b>D</b>	1590	1590
<b>D1</b>	1875	1875
<b>E</b>	102	102
<b>E1</b>	130	130
<b>F</b>	985	985
<b>G</b>	1054	1210
<b>H</b>	970	970
<b>I</b>	70	70
<b>J</b>	730	730
<b>K</b>	802	802
<b>L</b>	1760	1760
<b>M</b>	337	337
<b>N</b>	178	178
<b>O</b>	1510	1510
<b>P</b>	215	215
<b>01</b>	ACOMETIDA ELECTRICA	
<b>02</b>	SALIDA DE VAHOS Ø200	
<b>03</b>	ENTRADA GAS 1/2"	
<b>04</b>	ENTRADA VAPOR 1"	
<b>05</b>	VALVULA ANTI INCENDIO 3/4"	

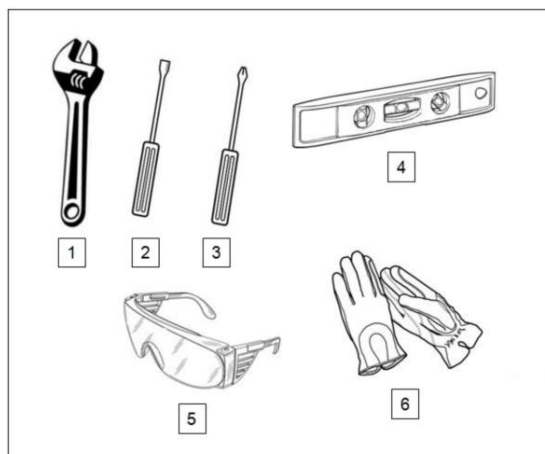
## 3. INSTALACIÓN

Realizar la instalación según la reglamentación en vigor.

### 3.1. Herramientas

Herramientas necesarias para la instalación;

1. Llave inglesa o llave fija nº13
2. Destornillador plano
3. Destornillador estrella
4. Nivel
5. Gafas de protección
6. Guantes de protección



### 3.2. Emplazamiento.

#### 3.2.1. Transporte y depósito.

La máquina debe ser transportada siempre sobre su pallet y embalaje original para garantizar la integridad de la misma. Transportar la máquina hasta el lugar definitivo de trabajo.

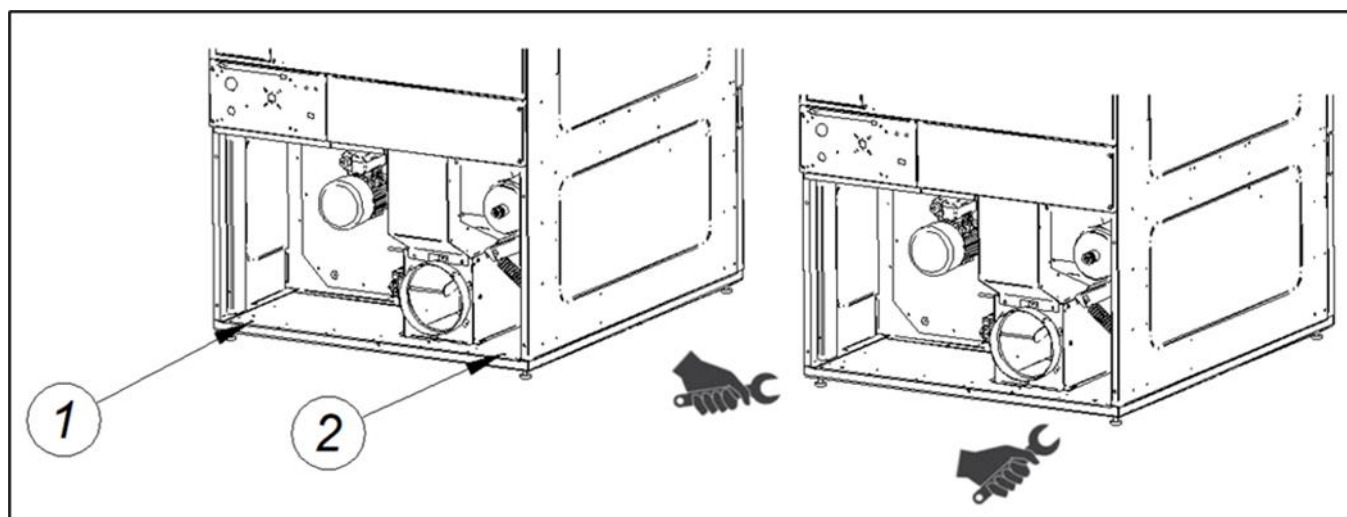
Quitar el embalaje y cerciorarse que no ha habido ningún tipo de desperfecto por el transporte.

En ningún caso instale o guarde la secadora en la intemperie.

Si la máquina tiene que estar depositada durante un periodo de tiempo, cubrirla con su embalaje original para protegerla de agentes externos y se mantenga en las condiciones ambientales óptimas. Asimismo se recomienda desconectarla de la red de alimentación eléctrica.

Una vez situada en su lugar de trabajo definitivo, extraer el pallet al que está sujeta la secadora por la parte posterior de la base con 2 tornillos que se pueden desmontar con una llave inglesa o una llave plana nº 13. Guardar el pallet con el embalaje original para posibles futuros desplazamientos. No empujar la máquina ni salvar obstáculos sin el pallet, la máquina corre peligro de deformación y mal funcionamiento.

El tambor no lleva anclajes para el transporte.



-SITUACION DE LOS TORNILLOS 1 Y 2

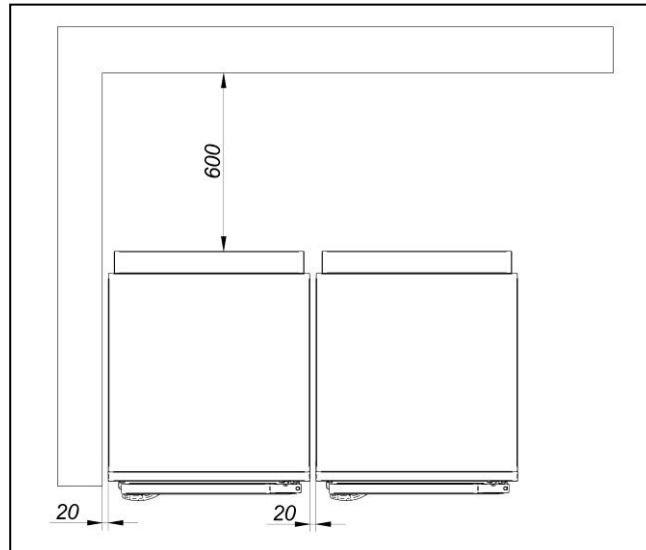
-DESTORNILLAR CON UNA LLAVE PLANA Nº 13



### 3.2.2. Situación.

Sítue la máquina en un local amplio para obtener unas condiciones de trabajo eficientes y para garantizar la suficiente soltura del personal usuario de la máquina.

La posición definitiva de la máquina debe permitir su correcto uso. Deben respetarse las distancias indicadas en el dibujo siguiente para permitir un correcto mantenimiento por parte del personal autorizado.



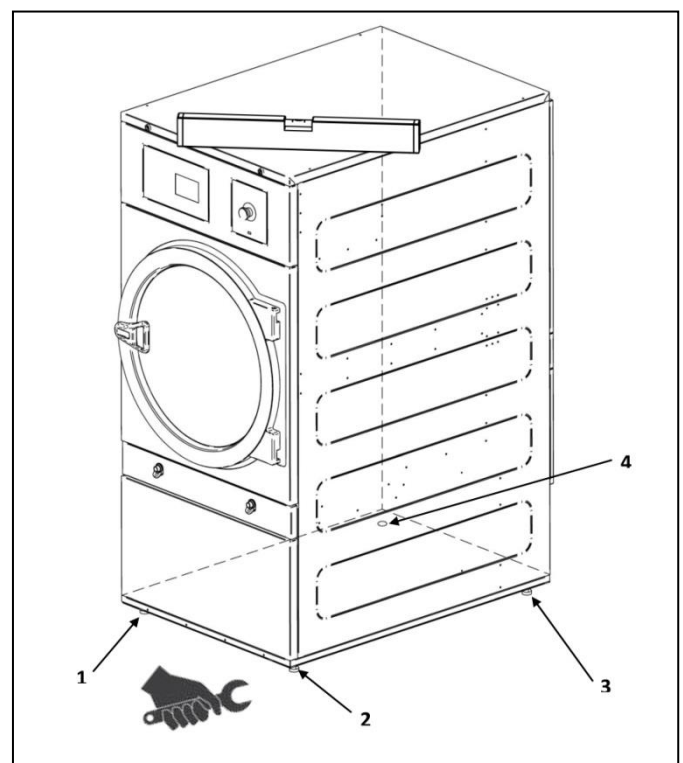
Espacio mínimo de maniobra: 1,50 m. en la parte delantera, y el resto según esquema.

### 3.2.3. Nivelación.

-No anclar la máquina, simplemente disponerla en una superficie plana y nivelada. Colocar los 4 pies regulables que se suministran y se encuentran en el interior de la máquina. Es importante un buen nivel de la base para un correcto funcionamiento.

#### Procedimiento:

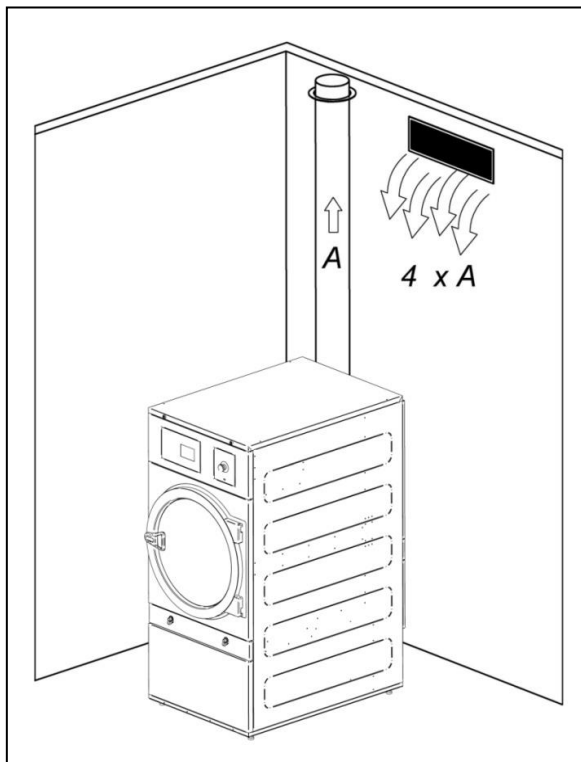
- La máquina debe apoyarse sobre las 4 patas de manera firme en el suelo sin que pueda oscilar.
- Regular los 4 pies de nivelación para asegurar la estabilidad y la horizontalidad de la máquina, comprobándola con un nivel. Una vez nivelados los pies, fijar la tuerca con la ayuda de una llave inglesa.
- La altura máxima de ajuste en altura de los pies de nivelación es de 25mm.



## 3.3. Extracción de vahos

### 3.3.1. Entrada de aire fresco

Con el fin de conseguir un rendimiento óptimo y acortar al máximo los ciclos de secado es necesario asegurar la entrada de aire fresco desde el exterior de la habitación. Es aconsejable que la entrada de aire fresco esté situada detrás de la secadora.



La sección de entrada de aire fresco debe ser, como mínimo unas 4 veces superior a la sección del tubo de salida de aire.

**Nota:** La sección de entrada de aire fresco equivale a la sección por la cual el aire puede fluir sin la resistencia debida a los barrotes o rejilla instalada en la misma entrada. Hay que tener en cuenta que a menudo los barrotes o lamas de las rejillas pueden reducir gran parte de la sección de entrada.

### 3.3.2. Tubería de salida

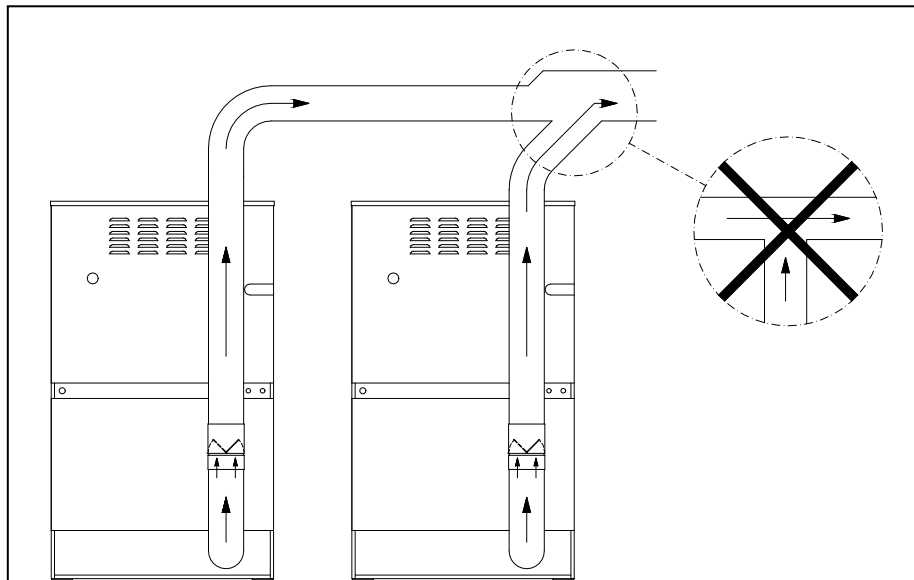
Debe canalizarse el aire húmedo al exterior mediante el empalme de una tubería cuyo diámetro neto corresponda al diámetro exterior del tubo de salida de vahos. El aire de extracción debe ser conducido al exterior del local de trabajo y nunca debe ser conectado a otras chimeneas ya en uso que extraigan humos de otros combustibles.

La ubicación de estos conductos debe estar bajo los límites establecidos en la legislación térmica ambiental. Se debe utilizar un tubo realizado en material resistente a la temperatura (150°C). No instalar nunca el tubo muy cerca de materiales inflamables o susceptibles de deformación por sobre temperatura.

El tubo debe ser liso por la parte interior. Es importante que no existan elementos que perturben el camino del aire o que puedan acumular pelusa (tornillos, remaches, etc.). Se deben prever sistemas para la inspección y limpieza periódica de los conductos.

Es preferible que cada máquina disponga de su salida de vahos independiente. Si no es posible:

- Siempre conexiones en Y. Nunca en T.
- Es **OBLIGATORIO** instalar un anti-retorno para cada una de las máquinas antes de llegar al tubo colector
- Aumentar la sección antes de la conexión de manera que la sección final sea la suma de las dos anteriores.



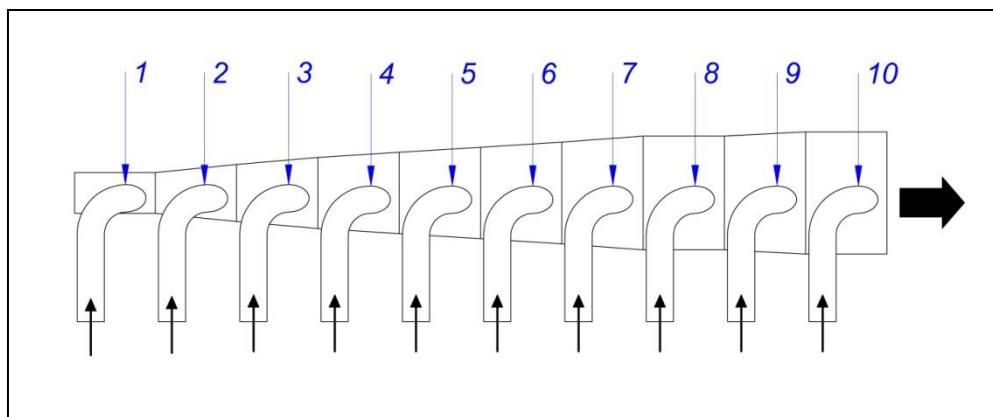
## IMPORTANTE

- Para la extracción de vahos, **NO** utilizar tubos flexibles de plástico o papel de aluminio. Recomendamos tubo rígido metálico. El diámetro es de Ø200mm.
- Comprobar que la instalación existente en el local está limpia y no contenga restos de pelusa de otras secadoras.
- Usar el menor número de codos posible.
- Para la unión de los diversos codos y tubos, usar cinta adhesiva de papel de aluminio. Evitar la fijación de los mismos con tornillos para chapa, esto resultaría en una acumulación de pelusa en el interior.
- El conducto en su paso por el exterior o por zonas frías, debería ser aislado para evitar condensaciones, provocaría una acumulación de pelusa en las paredes interiores del tubo.
- Es **RECOMENDABLE** instalar un registro regulador de caudal en el conducto de salida de cada secadora para poder ajustar el caudal óptimo de la extracción de vapores.

Es recomendable que la tubería de salida tenga la mínima longitud posible. **Es aconsejable que no supere los 25 metros y 5 codos a 90°** y que tenga una pendiente del 2% en sentido hacia el exterior en las secciones horizontales, para evitar que el condensado retorne hacia la máquina.

**Nota:** Para instalaciones con más metros lineales de tubería y/o más codos o en caso de dudas, consultar con el **servicio técnico**. Puede ser preciso ampliar el diámetro de la tubería o incluso instalar en la instalación en la misma un aspirador auxiliar.

A continuación se incluye una tabla donde se puede consultar el diámetro equivalente necesario al conectar varias secadoras a una salida de vahos común así como el área mínima de entrada de aire fresco (ver apartado 3.3.1):



Número de secadoras	1	2	3	4	5	6	7	8	9	10
Diámetro del tubo de salida (mm)	200	300	350	400	450	500	500	560	600	630
Área mínima de entrada de aire al local (m <sup>2</sup> )	0,15	0,25	0,40	0,50	0,65	0,80	0,80	1,00	1,15	1,25

### 3.4. Conexión eléctrica

Asegúrese de que las características de la alimentación disponible correspondan a las de su secadora, indicadas en la placa de identificación de la misma, y que la sección del cable y demás accesorios de la línea, puedan suministrar la potencia necesaria.

La máquina sale de fábrica con la instalación eléctrica completa, por lo tanto será suficiente quitar la tapa situada en la parte trasera de la secadora y unir cada uno de los bornes a las tres fases L1, L2, L3, neutro N y la conexión a tierra en los bornes de conexión o el interruptor general.

Es **OBLIGATORIO** intercalar un interruptor magneto térmico y un diferencial entre el conexionado y la red, la sensibilidad del diferencial deberá ser de 300mA. Una sensibilidad superior, por ejemplo 30 mA, usual en instalaciones domésticas, puede provocar anomalías de funcionamiento en la máquina.

Conecte las tres fases, el neutro en los bornes de conexión o interruptor general y la protección a tierra en el panel de componentes eléctricos de acuerdo con la siguiente tabla (sección en mm<sup>2</sup>).

**Es imprescindible la correcta conexión a tierra para garantizar la seguridad de los usuarios y un buen funcionamiento.**

			TRD11	TRD14, TRD16	TRD23
			STANDARD	STANDARD	STANDARD
Voltaje y Cableado Standard		V	230V 1N(CG,CV)-400V3+N(CE)	230V 1N(CG,CV)-400V3+N(CE)	230V 1N(CG,CV)-400V3+N(CE)
Frecuencia		Hz	50 / 60 (3)	50 / 60 (3)	50 / 60 (3)
Eléctrica	Sección cables 230V 1N+G / Fusible	Nº x mm <sup>2</sup> / A	3 x 35 / 63	-	-
	Sección cables 230V 3~+G / Fusible	Nº x mm <sup>2</sup> / A	4 x 10 / 40	4 x 16 / 63	4 x 25 / 80
	Sección cables 400V 3N+G / Fusible	Nº x mm <sup>2</sup> / A	5 x 4 / 25	5 x 10 / 32	5 x 10 / 40
Gas Vapor	Sección cables 230V 1N+G / Fusible (Para 230V 3~+G conectar 2 fases+G) (Para 400V 3N+G conectar Fase+N+G)	Nº x mm <sup>2</sup> / A	3 x 1,5 / 20	3 x 1,5 / 20	3 x 1,5 / 20

(3) Para calefacción eléctrica: 50 Hz de serie. Se necesita suplemento para 60Hz, quedando preparado para 50/60Hz.

Para calefacción Gas / Vapor: 50/60 Hz de serie.

			TRD28	TRD33
			STANDARD	STANDARD
Voltaje y Cableado Standard		V	230V 1N(CG,CV)-400V3+N(CE)	230V 1N(CG,CV)-400V3+N(CE)
Frecuencia		Hz	50 / 60 (3)	50 / 60 (3)
Eléctrica	Sección cables 230V 1N+G / Fusible	Nº x mm <sup>2</sup> / A	-	-
	Sección cables 230V 3~+G / Fusible	Nº x mm <sup>2</sup> / A	4 x 35 / 100	4 x 50 / 125
	Sección cables 400V 3N+G / Fusible	Nº x mm <sup>2</sup> / A	5 x 16 / 63	5 x 16 / 63
Gas Vapor	Sección cables 230V 1N+G / Fusible (Para 230V 3~+T conectar 2 fases+G) (Para 400V 3N+T conectar Fase+N+G)	Nº x mm <sup>2</sup> / A	3 x 1,5 / 20	3 x 1,5 / 20

(3) Para calefacción eléctrica: 50 Hz de serie. Se necesita suplemento para 60Hz, quedando preparado para 50/60Hz.

Para calefacción Gas / Vapor: 50/60 Hz de serie.

## MUY IMPORTANTE

**Verificar en la puesta en marcha que el extractor gira en el sentido correcto.**

**Para ello, abrir la puerta del filtro y verificar que gira en el sentido de las agujas del reloj.**

**Si no fuera correcto, invertir dos fases en la toma de alimentación de la máquina.**

En las siguientes figuras se describen gráficamente los cambios a realizar en el conexionado eléctrico de la máquina a la hora de cambiar la tensión de alimentación.

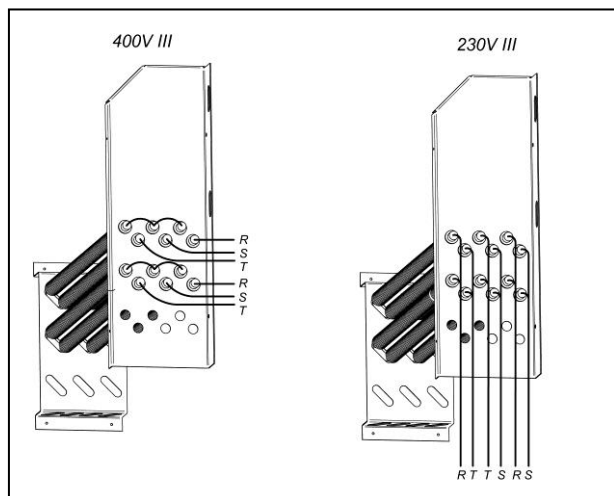
Solo entre 400V 3 +N y 230V 3~.

## MODELOS TRD11, TRD14 Y TRD16

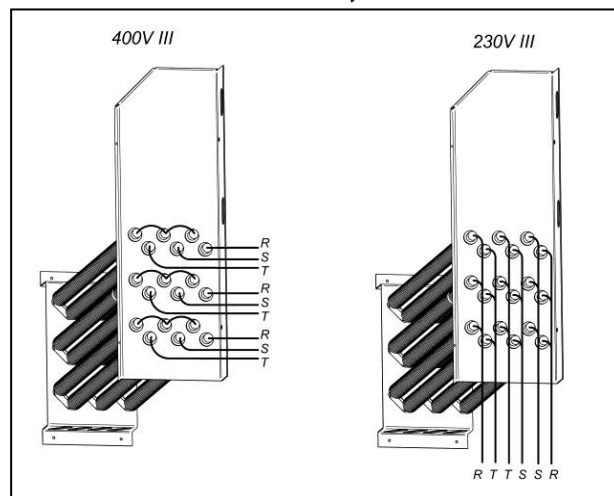
Conjunto resistencias (Solo para calefacción eléctrica).

Las figuras son una imagen esquemática de las conexiones, no una visión real de las mismas.

### TRD11



### TRD14, TRD16



## MODELOS TRD23

### ATENCIÓN

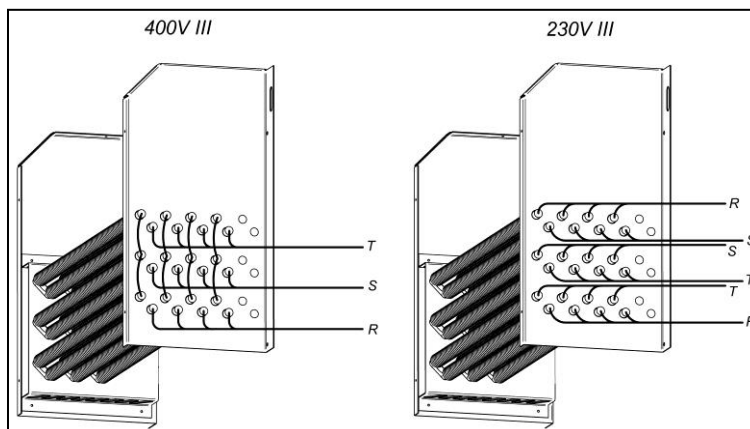
Para el modelo TRD23 Calefacción eléctrica **NO SE PUEDE** realizar el cambio de 400V a 230V sin cambiar el contactor, el interruptor general y la sección de los cables.

Para ello, consultar con el Servicio de Asistencia Técnica.

Conjunto resistencias (Solo para calefacción eléctrica)

Únicamente para pasar de 230V a 400V).

Las figuras son una imagen esquemática de las conexiones, no una visión real de las mismas.



## MODELOS TRD28 Y TRD33

### ATENCIÓN

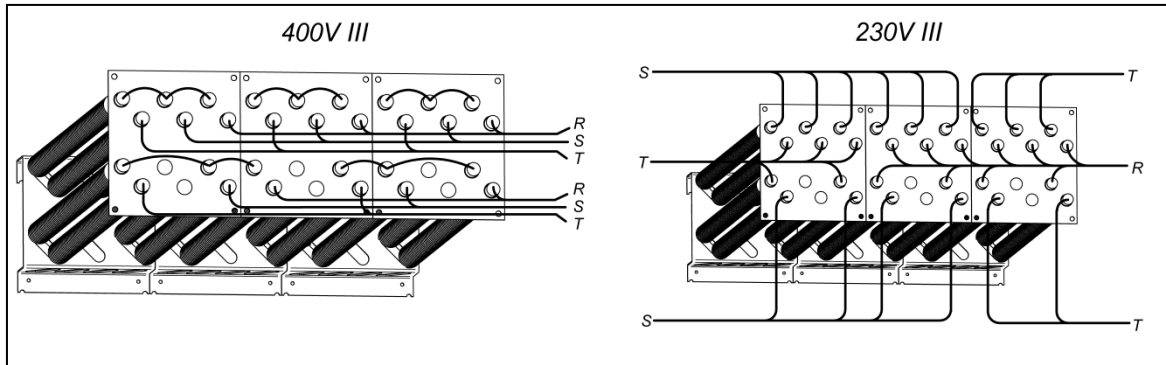
Para el modelo TRD28/33 Calefacción eléctrica NO SE PUEDE realizar el cambio de 400V a 230V sin cambiar el contactor, el interruptor general y la sección de los cables.

Para ello, consultar con el Servicio de Asistencia Técnica.

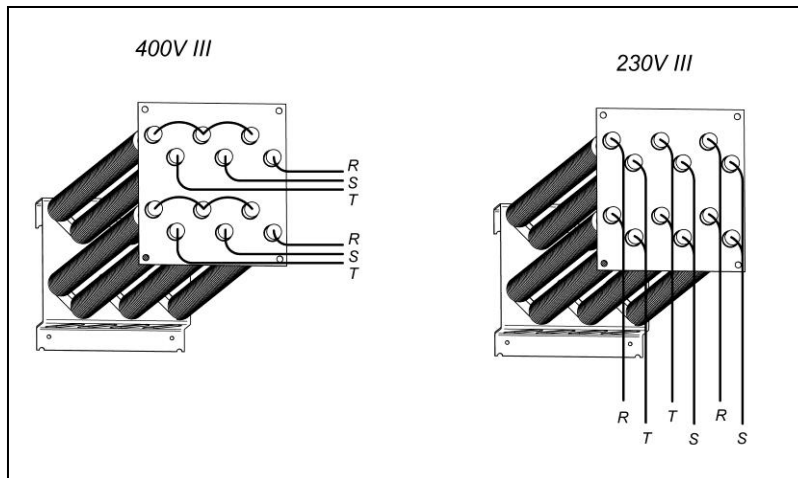
Conjunto resistencias (Solo para calefacción eléctrica).

La batería eléctrica de la TRD28 consta de 3 módulos de resistencias:

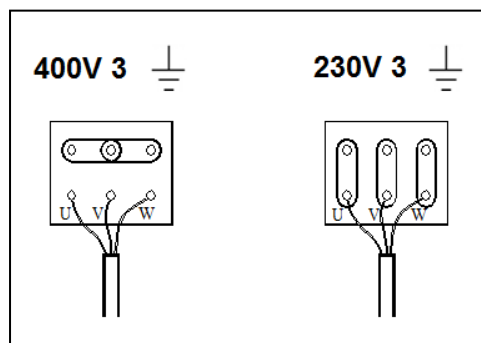
### TRD28



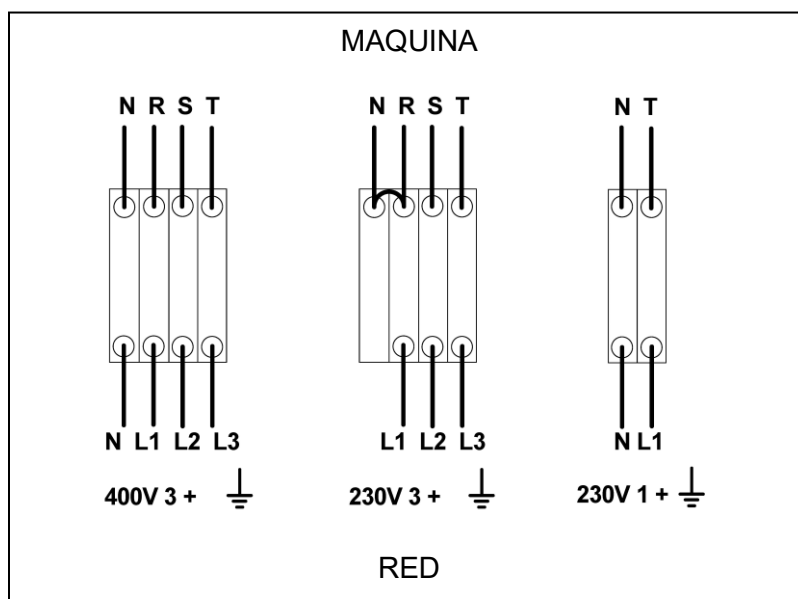
### TRD33



**Caja de bornes del motor del ventilador. PARA TODOS LOS MODELOS.**



## Bornes de entrada, acometida eléctrica.



### 3.5. Conexión a gas (sólo modelos a gas)

Todos los modelos a gas están preparados para trabajar con gas propano (GLP) o gas natural y con una presión de quemador y un gas de acuerdo con el que viene en la placa de características. Compruebe que el tipo de gas y el valor de presión en el quemador corresponden con la placa de características. De no ser así, se deberá consultar con el proveedor.

La secadora dispone de inyectores de recambio y una nueva placa de características por si fuera necesario instalar el aparato para funcionar con un gas de grupo distinto, permitiendo poder instalar la máquina en muchos países con los principales combustibles.

En las tablas de la siguiente página se puede consultar, para cada tipo de gas y en distintos países, el diámetro del inyector y la presión de quemador adecuados para funcionar correctamente.

La conexión de entrada del gas es de 1/2". No conectar un tubo de diámetro interior inferior al requerido por la máquina. Tener en cuenta el consumo para asegurar el caudal necesario. Ver tabla del apartado 2.

Para todos los tipos de gas es necesario instalar una válvula manual y un filtro de gas, y solo para gas GLP instalar un regulador de presión. Asegurarse de que la suciedad no entre en la válvula durante el conexionado.

Una vez completada la instalación, es necesario hacer el siguiente TEST DE GOTEO:

Encender los quemadores. Con la ayuda de un cepillo, aplicar agua con jabón en las juntas de entrada de gas. Comprobar si se forman burbujas. Si es así, desmontar las válvulas, limpiarlas y volverlas a montar. No usar un jabón demasiado corrosivo. También es posible realizar la prueba con algún producto especial destinado a ello.

**ADVERTENCIA:** Verificar que no existen fugas de gas en todas las conexiones internas y externas.

**ADVERTENCIA:** para reducir el riesgo de incendio o explosión debido a una posible acumulación de gas no quemado se debe asegurar que el local está bien ventilado y se conduce la extracción de la secadora correctamente hasta el exterior. La secadora además dispone de un tiempo de purga suficiente para eliminar una posible acumulación de gas no quemado antes del encendido del quemador.



## TRD11, TRD14 Y TRD16 Potencia 20.51 kW

Gas	Grupo	País	inyector Ø mm	Presión de suministro mbar	Presión de quemador mbar	Código inyector	
Gas Natural	G20	2E (and 2H)	mayoría de la UE	4.2	20	8	12036704
	G20	2H	HU	4.2	25	8	12036704
	G20	2E+	FR, BE	3.45	20	18.9	12286894
	G25	2E+	FR, BE	3.45	25	24.1	12286894
	G25	2LL	DE	4.2	20	12	12036704
	G25.1	2S	HU	4.2	25	13	12036704
	G25.3	EK	NL	4.2	25	12	12036704
Gas Butano Propano	G30	3B/P 30mbar	mayoría de la UE	2.3	30	28.8	12036703
	G30	3B/P	AL, AT, CH, DE	2.3	50	27.7	12036703
	G30/G31	3+ 28-30/37	BE, CZ, ES, FR, GB, IE, IT, PT, SI, SK	2.3	28-30/37	28.5/36.5	12036703
	G31	3P	LU	2.3	50	36.5	12036703
Gas ciudad	G110	a	DK, IT, SE	6.75	8	6.0	12286892

## TRD23 Potencia 31 kW

Gas	Grupo	País	inyector Ø mm	Presión de suministro mbar	Presión de quemador mbar	Código inyector	
Gas Natural	G20	2E (and 2H)	mayoría de la UE	5.1	20	8	12036864
	G20	2H	HU	4.8	25	8	12036660
	G20	2E+	FR, BE	3.9	20	18.6	12147099
	G25	2E+	FR, BE	3.9	25	23.2	12147099
	G25	2LL	DE	5.1	20	12	12036864
	G25.1	2S	HU	5.1	25	13	12036864
	G25.3	EK	NL	5.1	25	12	12036864
Gas Butano Propano	G30	3B/P_30 mbar	mayoría de la UE	2.8	30	27.7	12036863
	G30	3B/P	AL, AT, CH, DE	2.8	50	27.7	12036863
	G30/G31	3+ 28-30/37	BE, CZ, ES, FR, GB, IE, IT, PT, SI, SK	2.8	28-30/37	27.7/35.7	12036863
	G31	3P	LU	2.8	50	35.7	12036863

## TRD28 y TRD33 Potencia 41 kW

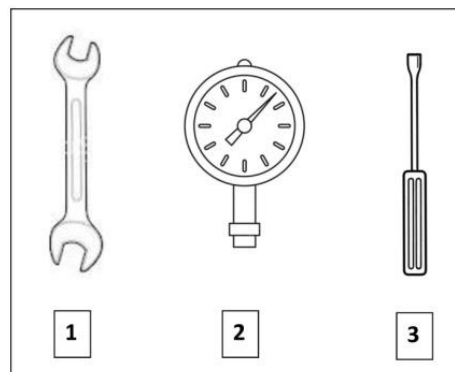
Gas	Grupo	País	inyector Ø mm	Presión de suministro mbar	Presión de quemador mbar	Código inyector	
Gas Natural	G20	2E (and 2H)	mayoría de la UE	4.2	20	7.8	12036704
	G20	2H	HU	4.2	25	7.8	12036704
	G20	2E+	FR, BE	3.45	20	17.4	12286894
	G25	2E+	FR, BE	3.45	25	22.4	12286894
	G25	2LL	DE	4.2	20	12	12036704
	G25.1	2S	HU	4.2	25	13	12036704
	G25.3	EK	NL	4.2	25	12	12036704
Gas Butano Propano	G30	3B/P_30 mbar	mayoría de la UE	2.3	30	27	12036703
	G30	3B/P	AL, AT, CH, DE	2.3	50	27	12036703
	G30/G31	3+ 28-30/37	BE, CZ, ES, FR, GB, IE, IT, PT, SI, SK	2.3	28-30/37	27/35.5	12036703
	G31	3P	LU	2.3	50	35.5	12036703

## 3.6. Sustitución de los inyectores.

Si se instala el aparato en un país donde fuera necesario cambiar el diámetro de los inyectores o bien fuera necesario instalar el aparato para funcionar con algún otro tipo de gas homologado, entonces llamar al **servicio técnico** para efectuar el cambio.

Por favor, siga las siguientes indicaciones para sustituir los inyectores.

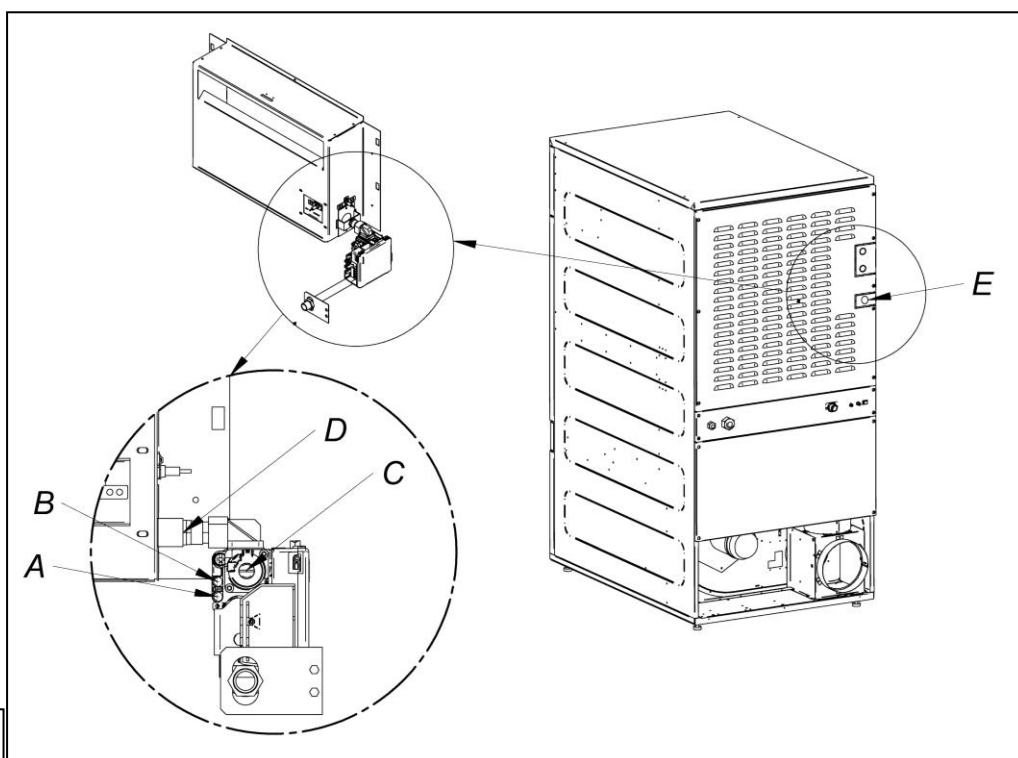
HERRAMIENTAS NECESARIAS
1- Llave fija nº13
2- Manómetro
3- Destornillador plano
inyector de gas natural (lo encontrará en la BOLSA cerca de la válvula).



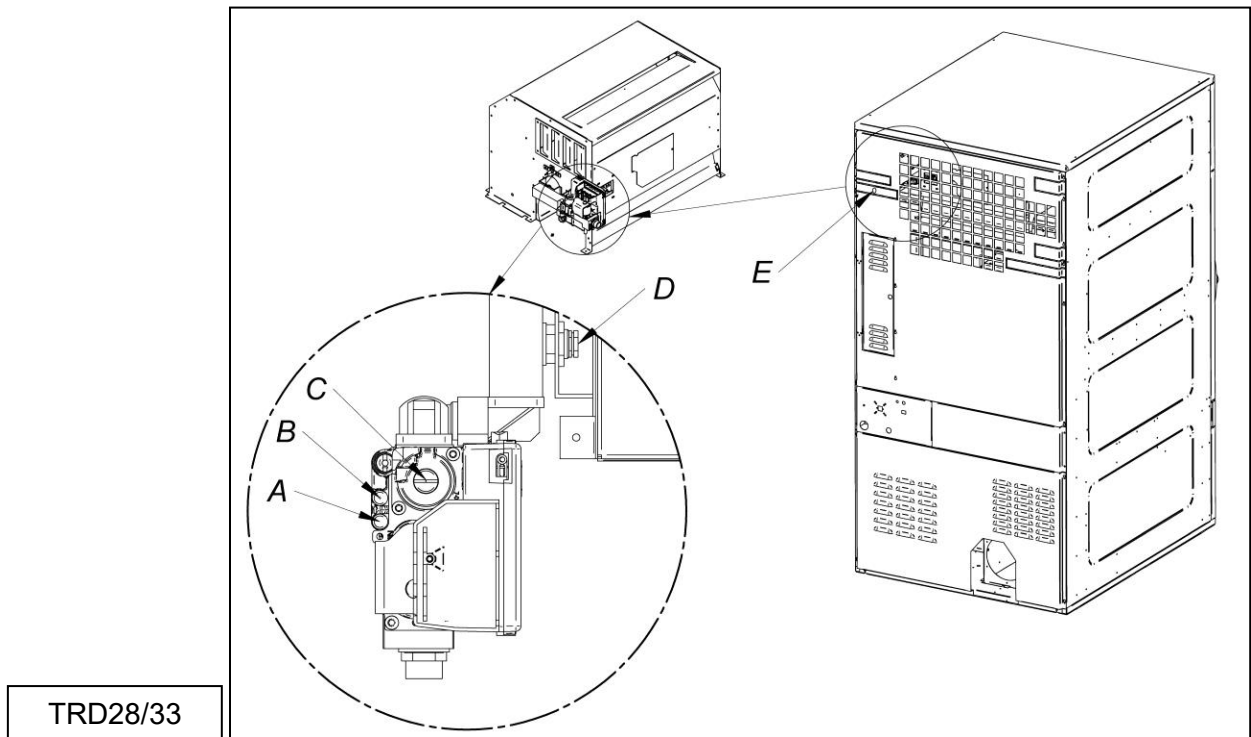
### PROCEDIMIENTO:

Todas las secadoras disponen de una entrada de gas "E" de 1/2". No conectar nunca un tubo de diámetro interior inferior a éste.

- 1- Localizar el inyector "D" en la parte izquierda de la válvula cubierto por una placa metálica. Desenroscar el inyector hasta su extracción con la ayuda de la llave fija nº 13.
- 2- Reemplazar el inyector por el que encontrará en la bolsa colgante.
- 3- Conectar la entrada de gas a la toma "E" de 1/2".
- 4- Desenroscar el tornillo del orificio "B" de la válvula una vuelta en sentido anti horario.
- 5- Conectar el manómetro en el orificio "B".
- 6- Extraer el tapón "C" de la electroválvula.
- 7- Regular el tornillo "C" de entrada de gas hasta llegar a la presión requerida según la tabla 3.5. No apretar en exceso el tornillo de nylon ya que se corre el riesgo de fracturar el muelle interno y provocar fugas de combustible.
- 8- Recolocar el tapón "C" de la electroválvula.
- 9- Extraer el tubo del manómetro.
- 10- Fijar el tornillo "B".



TRD11/14/16/23



TRD28/33

**-Cuando la máquina se ha modificado para trabajar con un tipo de gas distinto al especificado, será necesario colocar la nueva placa de características y el adhesivo amarillo que corresponda y que se encuentra dentro de la bolsa de plástico de los nuevos inyectores.**

### 3.7. Conexión de vapor (Sólo modelos a vapor)

La instalación del secador con calefacción a vapor (alimentadas a alta o baja presión de vapor), debe cumplir con las normas estándares vigentes.

Los secadores normalmente trabajan en presiones comprendidas entre 600 KPa y 900 KPa. Comprobar la presión en placa CE y conectar la presión correcta de funcionamiento.

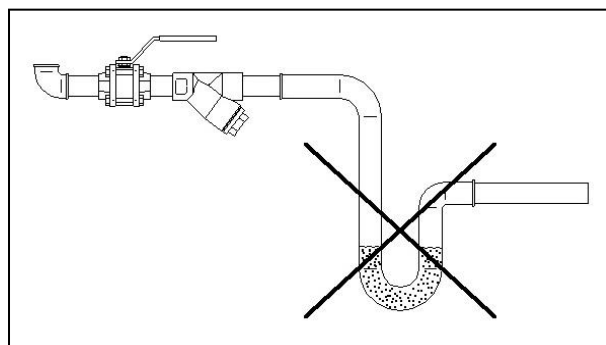
La ubicación de la entrada de vapor se indica en las figuras del apartado 2.1.

La instalación de vapor debe realizarse de forma que el vapor llegue en óptimas condiciones a la máquina. Sin condensados y libre de impurezas.

En la entrada de la máquina debe instalarse la válvula de corte manual para mantenimiento también es muy recomendable instalar un filtro.

Algunas indicaciones de respecto la instalación de vapor:

- La tubería principal debe tener una inclinación negativa de 1%
- La conexión entre la tubería principal y la derivación debe realizarse en la parte superior de la línea principal.
- La tubería de derivación a la máquina con una inclinación negativa y sin ningún sifón donde pueda acumularse condensado.



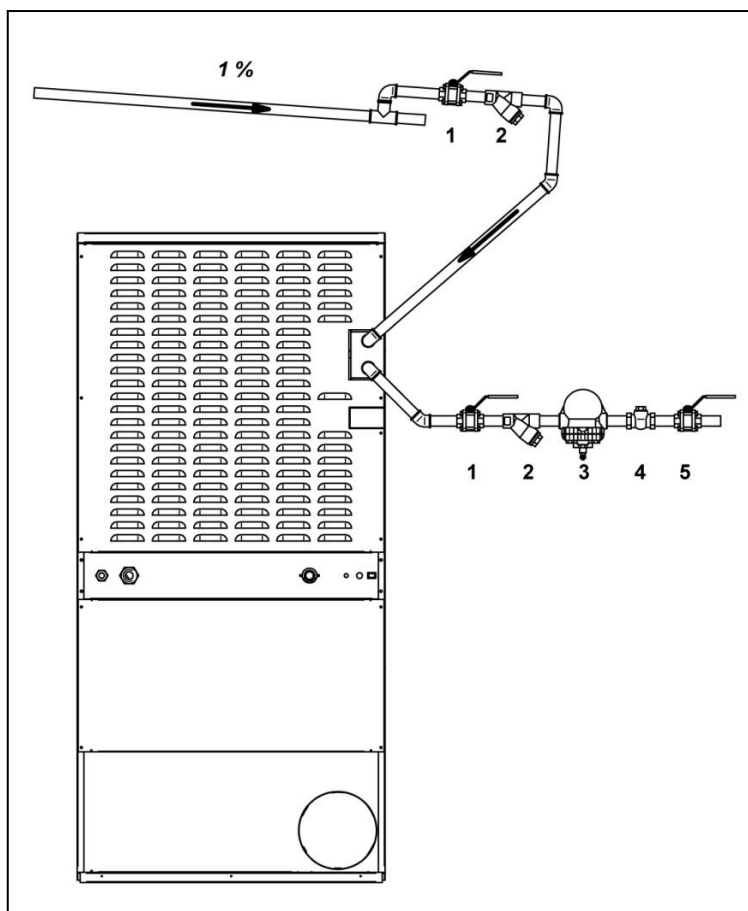
En la salida del condensado deben instalarse los siguientes componentes. Para facilitar la instalación indicamos los códigos de dos marcas referentes el mercado;

TRD11 / 14 / 16

Nº	Descripción	Código Spirax-Sarco	Código TLV
1	Válvula de esfera (Mantenimiento)	M10S2-RB BSP-3/4"	BV1 BSP-3/4"
2	Filtro	Fig. 12 BSP-3/4"	Incorporado en el purgador
3	Purgador de boya	FT14/10 (Selección orientación) BSP-3/4"	J3X-10 BSP-3/4"
4	Válvula de retención	LCV1 BSP-3/4"	CK3TE BSP-3/4"
5	Válvula de esfera (Mantenimiento)	M10S2-RB BSP-3/4"	BV1 BSP-3/4"

TRD23 / 28 / 33

Nº	Descripción	Código Spirax-Sarco	Código TLV
1	Válvula de esfera (Mantenimiento)	M10S2-RB BSP-1"	BV1 BSP-1"
2	Filtro	Fig. 12 BSP-1"	Incorporado en el purgador
3	Purgador de boya	FT14/10 (Selección orientación) BSP-1"	J3X-10 BSP-1"
4	Válvula de retención	LCV1 BSP-1"	CK3TE BSP-1"
5	Válvula de esfera (Mantenimiento)	M10S2-RB BSP-1"	BV1 BSP-1"



## 4. FUNCIONAMIENTO CONTROL ELECTRONICO BM-DISPLAY

### 4.1. Principio y descripción del control de la máquina

El control de la máquina se realiza mediante un microprocesador electrónico que controla la activación y desactivación de las distintas entradas y salidas del sistema. La comunicación con el usuario se lleva a cabo mediante un teclado con pulsadores, una pantalla y un indicador luminoso (LED). El control se puede configurar para funcionar en **modo OPL** o en **modo autoservicio**.

Una sonda digital de temperatura, localizada en la parte inferior del tambor, se utiliza para mantener constante la temperatura en el interior de la secadora. En modo **OPL**, la temperatura deseada se puede modificar con la ayuda de la pantalla y los pulsadores o seleccionar uno de los 3 programas configurados por el usuario. Si la máquina está configurada en **modo autoservicio** se utilizarán 3 niveles de temperatura correspondientes a los 3 programas configurados en el menú. Esto permite trabajar con la temperatura óptima para cada tipo de tejido.

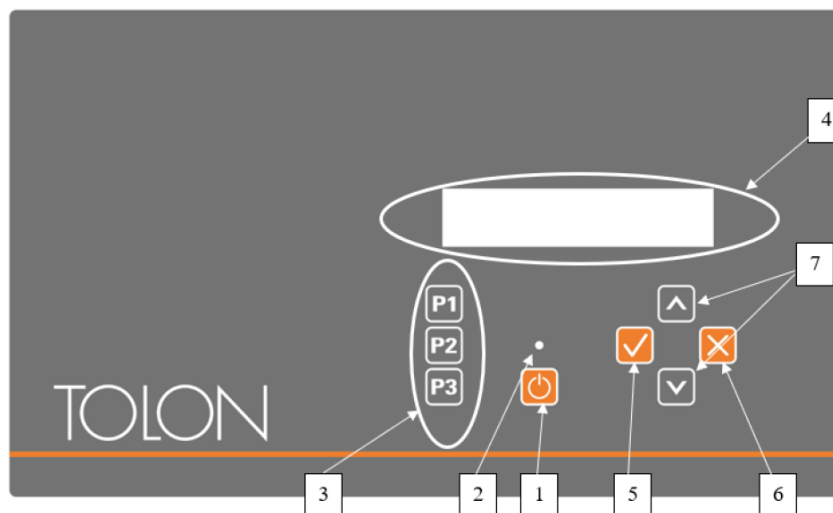
La placa electrónica recibe la señal de la sonda de temperatura y activa o desactiva el elemento calefactor para regular la temperatura.

El control de tiempo se realiza internamente en el microprocesador. En modo **OPL**, el usuario selecciona el tiempo de secado con la ayuda de la pantalla y los pulsadores o selecciona uno de los 3 programas configurados por el usuario. La cantidad de tiempo introducido se visualiza por pantalla. Si la máquina está configurada en **modo autoservicio** no se utilizarán estas teclas y el tiempo se incrementará en función del pago realizado.

El control incorpora un tiempo de Cool-Down (enfriamiento progresivo) que se inicia al finalizar el secado.

En modo **OPL**, al final de cada ciclo (Secado + Cool-Down) se activa automáticamente el ciclo de antiarrugas. Si la máquina está configurada como autoservicio no se ejecutará el ciclo antiarrugas.

### 4.2. Control electrónico BM-DISPLAY



Dónde:

1. Pulsador Start/Stop.
2. Indicador de marcha (verde) o alarma/aviso (rojo). **Para más información ver apartado Alarmas y Avisos.**
3. Pulsadores de selección de programa (modo OPL) o temperatura en modo autoservicio.
4. Pantalla alfanumérica, muestra los estados y valores seleccionados y el menú.
5. Pulsador "Aceptar".
6. Pulsador "Cancelar".
7. Pulsador selección "Arriba" y "Abajo".

## 4.2.1. Información visualizada con el indicador luminoso

El indicador luminoso (LED) (en la imagen anterior número 2) muestra los estados de la máquina del siguiente modo:

Indicador	Estado indicador	Estado de la máquina	Observaciones
2 Start/Stop	Apagado	Máquina parada / pausada	Si hay tiempo disponible se puede empezar un ciclo de secado.
	Verde	Máquina en funcionamiento	Se está ejecutando un secado.
	Parpadeos en Verde	Máquina en Cool-down	Se está realizando el enfriamiento del tambor.
	Rojo	Alarma o aviso	Máquina en estado de Alarma o Aviso. Ver apartado Alarmas y Avisos para más información.

## 4.2.2. Información visualizada en la pantalla

La pantalla alfanumérica muestra los estados, valores y el menú del siguiente modo (en la imagen anterior número 4):

80°C	P1
30'	10%

- Temperatura de secado: se muestra en la esquina superior izquierda la temperatura de consigna seleccionada.
- Tiempo de secado: se muestra en la esquina inferior izquierda el tiempo restante de secado.
- Programa seleccionado: se muestra en la esquina superior derecha el programa seleccionado P1, P2 o P3.
- % Humedad Relativa residual: se muestra al lado del tiempo de secado el % de humedad relativa consigna seleccionado (Sólo disponible en ciertos modelos).

## 4.2.3. SELECCIÓN, EDICIÓN Y EJECUCIÓN DE PROGRAMAS

En modo **OPL** hay 3 programas configurados P1, P2 y P3 que el usuario puede modificar y guardar según desee.

Para seleccionar uno de los programas se tendrá que pulsar con una pulsación corta una de las teclas P1, P2 o P3 (número 3 en la imagen anterior) con la máquina parada. Una vez pulsado, aparecerá en pantalla los valores configurados de consigna de temperatura y tiempo del programa seleccionado, así como el número de programa tal y como se ha explicado en el punto anterior. Los programas predefinidos tienen los siguientes valores:

	Tiempo	Temperatura	Humedad relativa
P1	35 min	80 °C	8 %
P2	30 min	60 °C	10 %
P3	25 min	40 °C	14 %

Para editar los valores de un programa se tendrá que seguir los siguientes pasos:

12. Pulsar la tecla "Aceptar" (número 5 en la imagen anterior). Empezará a parpadear el valor de la temperatura.
13. **Editar temperatura:** cuando parpadee el valor de la temperatura mediante las teclas "Arriba" y "Abajo" (número 7 en la imagen anterior) se puede modificar la temperatura de secado de 5°C en 5°C (valor mínimo 25°C, valor máximo 90°C). Si se mantiene la tecla pulsada el valor avanzará rápidamente.

14. Pulsar la tecla “Aceptar” (número 5 en la imagen anterior). Empezará a parpadear el valor de tiempo de secado.
15. **Editar tiempo de secado:** cuando parpadee el valor del tiempo de secado mediante las teclas “Arriba” y “Abajo (número 7 en la imagen anterior) se puede modificar el tiempo de secado de 1’ en 1’ (valor mínimo 1’, valor máximo 99’). Si se mantiene la tecla pulsada el valor avanzará rápidamente.
16. Pulsar la tecla “Aceptar” (número 5 en la imagen anterior).
17. Si se dispone de control de humedad empezará a parpadear el valor de % de humedad relativa, ver punto 7. Si no se dispone de control de humedad ver punto 9.
18. **Editar % de humedad relativa (si disponible):** cuando parpadee el valor de % de humedad relativa mediante las teclas “Arriba” y “Abajo (número 7 en la imagen anterior) se puede modificar el % de 1% en 1% (valor mínimo 1%, valor máximo 60%). Si se desea desactivar el sensor de humedad para este programa se podrá realizar estando en el valor 1% y pulsando flecha Abajo, momento en el que aparecerá la palabra “NO” y se desactivará. Si se mantiene la tecla pulsada el valor avanzará rápidamente. El sensor de humedad en OPL, acorta el tiempo de secado cuando detecta que el valor de humedad residual es menor que el establecido.
19. Pulsar la tecla “Aceptar” (número 5 en la imagen anterior).
20. Ningún parámetro parpadea, se ha finalizado la edición del programa, pero no se ha guardado.
21. **Guardar el programa:** Si se desea guardar estos valores en uno de los 3 programas: P1, P2 o P3. Se deberá hacer una pulsación larga (más de 4 segundos) en una de las teclas de programa, por ejemplo, P1. Mantenemos pulsado y se escuchará un pitido al guardarse los valores, podemos soltar la tecla. A continuación, aparecerá en pantalla el número de programa guardado. A partir de entonces al pulsar con una pulsación corta este programa cargará estos valores. Se puede proceder con este programa pulsando START.
22. Si por el contrario, después del punto 9 se desea ejecutar el programa sin guárdalo se puede proceder pulsando START (sin realizar el punto 10), los valores no quedarán guardados y al finalizar el secado se perderán.

**Para iniciar/parar un ciclo de secado**, se deberá pulsar la tecla START/STOP. Durante la ejecución se pueden editar los valores del secado de la misma forma explicada anteriormente para aumentar o disminuir el tiempo y la temperatura o la humedad (si disponible)..

A continuación, se detalla el uso de la tecla START/STOP en los distintos estados de la máquina:

Estado de la máquina	Indicador	Pulsando tecla	Acción
Máquina parada	2 – Apagado	1 – START/STOP	Empieza el ciclo de secado con el tiempo y temperaturas seleccionadas. El indicador 2 se ilumina en verde.
En funcionamiento	2 – Verde	1 – START/STOP	Se pausa el ciclo de secado. El indicador 2 se apaga.
Alarma o aviso	2 – Rojo	1 – START/STOP	Depende de la alarma o aviso que se indique. Para más información ver apartado Alarmas y avisos.

**Al finalizar el tiempo de secado** empezará el enfriamiento progresivo del tambor (**Cool-Down**), por defecto su duración es de 5 minutos. La duración del Cool-Down puede ser configurada en el menú.

**Al finalizar el ciclo** la secadora se parará y sonará un aviso acústico. Si pasados 3 minutos no se ha abierto la puerta empezará **el ciclo antiarrugas**. En cualquier momento se podrá cancelar abriendo la puerta. El ciclo antiarrugas se puede desactivar en el menú.

## 4.2.4. MODO AUTOSERVICIO

En modo autoservicio, no se utilizan los programas como en modo OPL. En vez de editarse y guardarse como en el modo OPL los parámetros se configuran en el Menú.

El usuario selecciona la **temperatura de secado** mediante las 3 teclas de programa P1, P2 y P3, que equivalen a temperatura Alta (P1), Media (P2) y Baja (P3). Los valores por defecto de estas temperaturas son: P1- Alta 80°C, P2- Media 60°C y P3- Baja 40°C. Los valores de estas 3 temperaturas se pueden editar en el Menú.

El usuario no selecciona el **tiempo de secado** como en OPL, en autoservicio el tiempo es determinado por los impulsos que recibe el microprocesador. El Cool-Down no está separado del resto de tiempo y simplemente corta la calefacción durante los últimos minutos.

Si la máquina dispone de **sensor de humedad**, éste podrá activarse en el menú, configurando un único valor para todos los programas. En autoservicio, el sensor de humedad apaga la calefacción si el valor de humedad es menor que la de consigna (a partir del minuto 15' de secado), no acorta el secado como en OPL y se agota el tiempo pagado por el usuario.

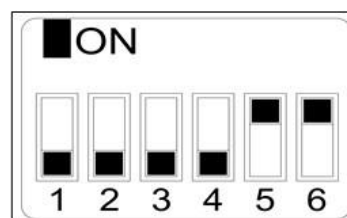
Para configurar la máquina para que opere en modo autoservicio se tendrá que modificar la posición del DIP switch integrado en la placa electrónica (S07). Esto permite definir si la máquina se configura en modo OPL o en modo autoservicio. Además, de poder definir el valor de tiempo que equivale cada pulso recibido por la placa electrónica.

En la siguiente tabla se detalla la configuración según la posición introducida en el DIP Switch:

Posición DIP Switch	Tiempo por pulso (s)	Posición DIP Switch	Tiempo pulso (s)	Posición DIP Switch	Tiempo pulso (s)	Posición DIP Switch	Tiempo pulso (s)
000000	modo OPL	010000	160	100000	320	110000	480
000001	10	010001	170	100001	330	110001	490
000010	20	010010	180	100010	340	110010	500
000011	30	010011	190	100011	350	110011	510
000100	40	010100	200	100100	360	110100	520
000101	50	010101	210	100101	370	110101	530
000110	60	010110	220	100110	380	110110	540
000111	70	010111	230	100111	390	110111	550
001000	80	011000	240	101000	400	111000	560
001001	90	011001	250	101001	410	111001	570
001010	100	011010	260	101010	420	111010	580
001011	110	011011	270	101011	430	111011	590
001100	120	011100	280	101100	440	111100	600
001101	130	011101	290	101101	450	111101	610
001110	140	011110	300	101110	460	111110	Valor en MENÚ
001111	150	011111	310	101111	470	111111	-

Nota: un 0 significa posicionar el interruptor hacia abajo, en cambio un 1 posicionarlo hacia arriba (rotulada como ON).

Por ejemplo, la posición de la siguiente imagen es la 000011:



**Importante:** Una vez hecha la configuración se debe reiniciar el control cortando y volviendo a conectar el suministro eléctrico. También se recomienda realizar un reset a parámetros de fábrica (Ver punto 5.2.5) para que se configure correctamente la máquina según modo OPL o autoservicio.

La posición 111110 permite modificar el valor del tiempo por pulso mediante el menú.



## 4.2.5. Otras funcionalidades

- **Reset saldo a 0:** En modo autoservicio, en caso de necesidad se puede poner el saldo a 0 del siguiente modo:
  - Se tendrá que cortar el suministro eléctrico de la máquina.
  - Se tendrá que volver a conectar el suministro eléctrico.
  - Dentro de los primeros 2 minutos entrar en el menú de configuración y salir del menú de configuración, se reiniciará el saldo acumulado a 0.
- **Edición de parámetros:** existe la posibilidad de modificar ciertos parámetros de funcionamiento del control mediante el menú de configuración. (Para más información consultar con el servicio técnico).

## 4.3. Cómo realizar un secado

- **Modo OPL:**

Cuando la máquina está en ESPERA, se procede del siguiente modo:

1. Seleccionar el programa deseado P1, P2 o P3 con una pulsación corta sobre la tecla P1, P2 o P3. Se cargarán los valores guardados de temperatura, tiempo y humedad (si disponible) en el programa.
2. Pulsar la tecla START/STOP para activar la ejecución del secado.

Nota: Se puede editar los parámetros del programa de forma previa a la ejecución, mediante las teclas "Aceptar", las flechas "Arriba" y "Abajo". Para más información sobre como editar un programa ver el apartado de este manual 4.2.3. SELECCIÓN, EDICIÓN Y EJECUCIÓN DE PROGRAMAS.

- **Modo Autoservicio:**

Cuando la máquina está en ESPERA, se procede del siguiente modo:

1. Introducir el tiempo deseado mediante el pago estipulado (monedero, central de pago, etc). El tiempo añadido se mostrará por pantalla.
2. Seleccionar la temperatura de secado deseada mediante una de las 3 teclas de temperatura P1- Alta, P2- Media o P3- Baja. La temperatura seleccionada se mostrará por pantalla.
3. Pulsar la tecla START/STOP para activar la ejecución del secado.

## 5. MENÚ USUARIO

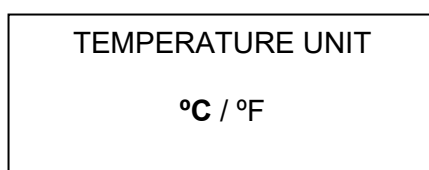
Existe un menú de usuario dónde se pueden configurar varios parámetros de la secadora. El código de acceso es: 1234.

Para poder introducir el código se deberá pulsar simultáneamente la tecla de SELECT Y CANCEL, solamente es posible acceder al menú durante los dos primeros minutos a partir de tener alimentación eléctrica en el dispositivo.

Mediante las flechas ARRIBA y ABAJO se podrá seleccionar el primer número, con la tecla SELECT se pasará al siguiente número y así sucesivamente hasta escribir el código completo.

Los parámetros que se podrán editar en el menú de usuario son los siguientes:

- Unidad de temperatura: unidad de temperatura que utilizará la máquina. Por defecto °C.



- Tiempo de cool down: es el tiempo de enfriamiento al final de cada ciclo de secado para disminuir la temperatura interior de la secadora. Se podrá seleccionar entre 0 a 900 segundos incrementando de 5" en 5". Por defecto 300 segundos si la secadora está configurada en OPL o 120 segundos si está configurada en autoservicio.

<p>COOL DOWN TIME</p> <p>300"</p>
-----------------------------------

- Tiempo de inversión de giro: es el tiempo que marcará cada cuanto se hace la inversión de giro del tambor. Por defecto 60 segundos, mínimo 0 segundos (sin inversión), máximo 300 segundos. Incrementos de 1 en 1.

<p>DRUM TIME</p> <p>60 s</p>
------------------------------

- Antiarrugas: se ejecutará cada 3 minutos y durará 30 segundos alternando el sentido de rotación del tambor en cada activación. Durante este tiempo de ejecución estarán el ventilador y el tambor activados. Se podrá activar o desactivar, por defecto estará activado en OPL y desactivado en autoservicio.

<p>ANTI-WRINKLE</p> <p>YES / NO</p>
-------------------------------------

- Tiempo de pulso: es el valor de tiempo que tendrá cada pulso cuando el DIP SWITCH esté en la posición 111110. Valor por defecto 300 s, mínimo 5s, máximo 5400s. Incrementos de 5s en 5s.

<p>PULSE TIME</p> <p>300 s</p>
--------------------------------

- Número mínimo de pulsos: es el número mínimo de pulsos necesario para tener saldo. Por defecto 01, valor mínimo 01, valor máximo 100. Incrementos de 1 en 1.

<p>PULSES REQUIRED</p> <p>01</p>
----------------------------------

- Tiempo de inactividad y perdida de saldo: es el tiempo de inactividad tras el cual se reiniciará el saldo si se mantiene la máquina sin iniciar el secado o en pausa o con la puerta abierta. Por defecto 0 minutos, mínimo 0 min, máximo 99 min.

<p>INACTIVITY TIME</p> <p>00 min</p>
--------------------------------------

- Temperaturas de secado en autoservicio: son las temperaturas de secado de los programas de autoservicio. Permite modificar los 3 valores de temperatura entre 25°C y 90°C, incrementando de 5°C en 5°C. Por defecto P1- Alta 80°C, P2- Media 60°C y P3- Baja 40°C.

TEMP HIGH 80°C	TEMP MED 60°C	TEMP LOW 40°C
-------------------	------------------	------------------

## 6. ALARMAS Y AVISOS

Las alarmas de apertura puerta o apertura filtro, comportan una pausa del programa en curso, al desaparecer las condiciones de alarma es posible reanudar el secado en el momento que se elimina la alarma. Las otras alarmas suponen un paro del programa y la activación del aviso acústico. Este aviso se para pulsando Start/Stop o anulando la causa de la alarma.

Cuando se activa alguna de estas alarmas: 3, 4, 6 y 9 la máquina entra en un modo de alarma que permite una reducción progresiva de la temperatura interna de la secadora y las fibras para evitar daños en los materiales y evitar quemaduras. Este enfriamiento dura 10 minutos, pasado este tiempo la máquina se para, pero queda con la alarma activada hasta que se cancele debidamente. Se puede anular este enfriamiento del modo de alarma pulsando Start/Stop.

Antes de arrancar la máquina, se realiza una comprobación inicial de las alarmas: 1, 2, 3, 5, 9 y 16 si alguna está activada no permite arrancar la máquina.

En la siguiente tabla hay una lista de las distintas alarmas y avisos y sus posibles soluciones. Se mostrarán en pantalla con una breve descripción, así como el LED Start/Stop en rojo.

Alarma	Significado	Posibles soluciones
AL-1	Puerta abierta	* Cerrar la puerta.
AL-2	Tapa filtro abierta	* Cerrar la tapa del filtro.
AL-3	Falta de llama	* Comprobar llave suministro gas abierta. * Comprobar que la presión de gas sea la correcta. <b>Para hacer un RESET de la centralita de gas se debe pulsar la tecla CANCELAR ("X") cuando la pantalla lo solicita.</b>
AL-4	Falta de depresión o flujo de aire insuficiente.	* Verificar que el conducto de salida está libre, comprobar que no tiene un recorrido excesivo. * Verificar que el filtro esté limpio de pelusa. * Verificar que la turbina del ventilador está limpia de pelusa.
AL-5	Sobrecarga motor-ventilador	* Verificar que el conducto de salida está correctamente conectado, que no tiene salida libre.
AL-6	Sobre temperatura en el sistema – termostato seguridad	* Verificar que el flujo de aire es correcto. * Verificar que la presión de gas es correcta.
AL-9	Alarma sonda NTC	* Problema con la sonda de temperatura. Contactar con su Servicio de Asistencia Técnica.
AL-12	Alarma comunicación	*Problema en la comunicación entre el controlador BM y BM DISPLAY. Revisar la conexión. Contactar con su Servicio de Asistencia Técnica.
AL-16	Alarma sonda humedad	* Problema con la sonda de humedad. Contactar con su Servicio de Asistencia Técnica.

Si cualquiera de las alarmas anteriores persiste, consulte con su Servicio de Asistencia Técnica. Siempre use el número de serie de la máquina para sus consultas.

## 7. MANTENIMIENTO

El mayor enemigo de la secadora es la pelusa o borra de la ropa. La máquina en general y sus partes deben permanecer libres de pelusa que puedan dificultar su funcionamiento.

Debe realizarse una aspiración y limpieza general de la máquina una vez al mes.

El rendimiento de la máquina viene condicionado en buena medida por la limpieza de sus componentes.

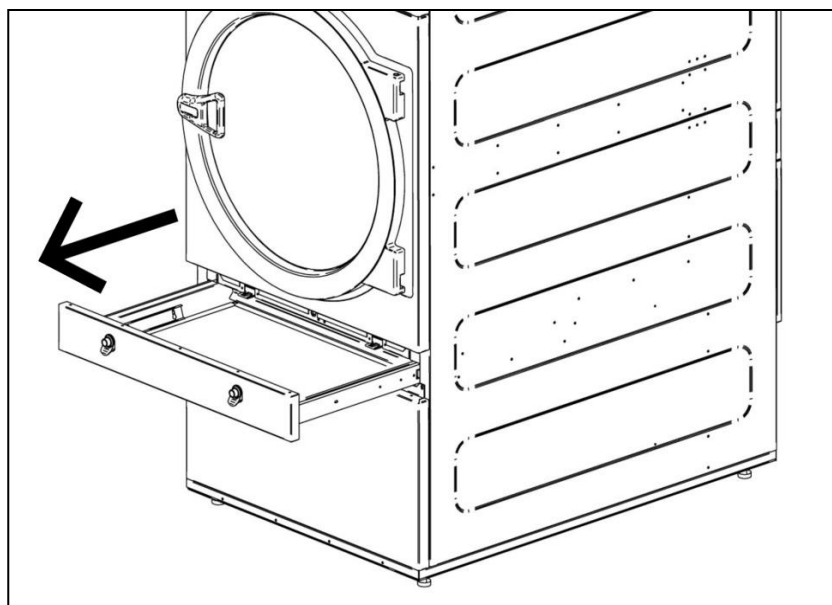
El accionamiento de la máquina no necesita ningún tipo de mantenimiento. El engrase en los rodamientos es permanente para toda la vida de la máquina.

**EL RENDIMIENTO DE LA SECADORA DEPENDE EN BUENA MEDIDA DEL BUEN MANTENIMIENTO Y LIMPIEZA DE TODOS ESTOS ELEMENTOS.**

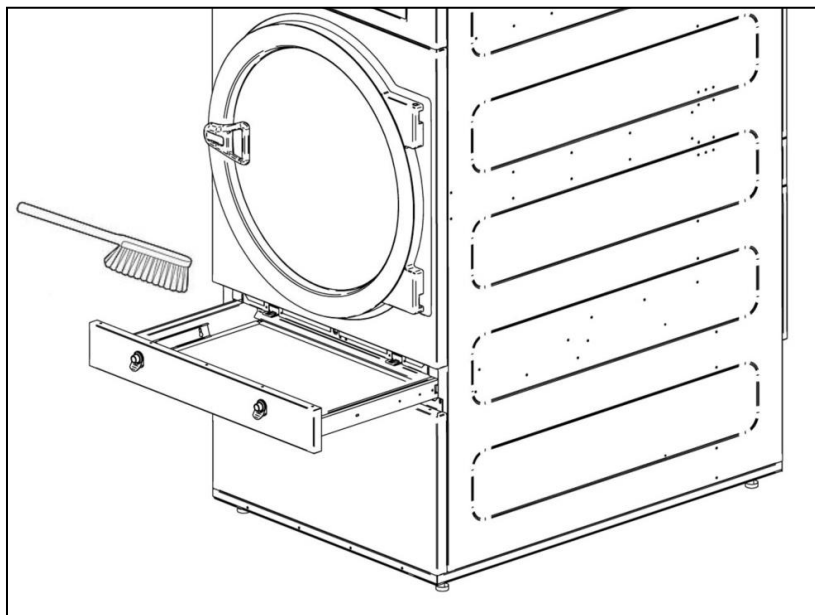
### 7.1. *FILTRO BORRAS*

Se accede directamente abriendo el cajón situado en la parte central de la secadora, justo por debajo de la puerta de carga y descarga de la ropa. Su misión es separar las pelusas, borras y posibles materiales sólidos que se desprenden del material secado, con la finalidad que no lleguen a introducirse en la hélice del ventilador extractor. Las borras se acumulan en el filtro.

El cajón dispone de dos cierres que deben ser pulsados simultáneamente para desbloquear el cajón. Los mismos cierres realizan la función de asas y una vez desbloqueado el cajón, simplemente se debe tirar hacia fuera hasta hacer tope. El cajón dispone de unas guías telescópicas que permiten el recorrido suficiente para que una vez se ha hecho tope, el filtro quede totalmente accesible.



Para conseguir una mayor durabilidad, el filtro está construido con malla de acero inoxidable. Se recomienda limpiar el filtro con un cepillo que no tenga cerdas metálicas o de otro material demasiado duro. Si se limpia directamente con la mano, precaución, deben utilizarse guantes de protección.



Es aconsejable limpiar el filtro cada 10 horas de funcionamiento como mínimo. Para obtener la máxima eficiencia se recomienda limpiarlo más a menudo. **EL RENDIMIENTO DE LA SECADORA DEPENDE EN BUENA MEDIDA DEL BUEN MANTENIMIENTO (LIMPIEZA) DE ESTOS ELEMENTOS.**

## 7.2. BATERÍA CALEFACTORA

En el caso de calefacción eléctrica y fluido térmico una vez cada dos meses limpiar la borra y polvo acumulado encima de la batería para evitar riesgos.

En el caso de calefacción vapor una vez cada dos meses limpiar la borra y polvo Del filtro en la parte lateral de la batería. Al cabo de 3 años realizar una limpieza a fondo de la batería mediante aire comprimido en la dirección contraria al aire. Pasar el dispositivo al largo de las aletas en sentido transversal puede dañar las aletas.

## 7.3. EXTRACCIÓN DE AIRE

### 7.3.1. Palas de la turbina:

Verificar **una vez al año** la limpieza de las palas del extractor.

Las palas tapadas impiden la circulación del aire.

### 7.3.2. Correas transmisión (SOLO PARA TRD-28 / TRD-33)

Se debe verificar el correcto tensado de la correa una vez al año.

Un tensado insuficiente puede producir un desgaste prematuro de la correa. Un tensado excesivo puede dañar los rodamientos del motor o del eje del tambor.

**Contacte con su servicio técnico para realizar esta operación**

## 8. PROBLEMAS Y SOLUCIONES

### 8.1. TABLA PROBLEMA-CAUSA-SOLUCIÓN

Problema	Causa	Solución
El secador no arranca	Tiempo a 0	Seleccionar un tiempo correcto
	Puerta abierta	Cerrar la puerta
	Filtro abierto	Cerrar filtro
	Sin potencia eléctrica	Verificar el buen estado de los fusibles Verificar Voltaje de la red correcto
El secador no calienta	Temporizador está en Cool-down	Funcionamiento normal de la máquina. Para que vuelva a calentar, aumentar el tiempo.
	La calefacción no recibe señal ON	Verificar termostato / Placa electrónica de control Verificar termostato de seguridad (1)
	Alarma de GAS	Realizar un reset de la alarma (2)
El secador no seca lo suficiente	Tiempo de ciclo insuficiente	Aumentar el tiempo de ciclo
	Flujo de aire insuficiente	Limpiar el filtro de borra
		Verificar que el conducto de salida esté limpio y no esté bloqueado
		Limpiar palas del ventilador-extractor
		Conducto de salida demasiado largo
		Verificar que la sala tenga las entradas de aire fresco suficientes.

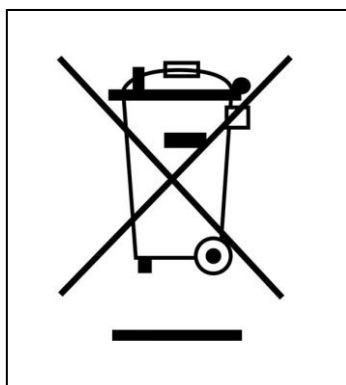
- (1) Para resetear el termostato de seguridad, quitar el botón de plástico negro y pulsar el botón en la parte posterior de la máquina, volver a tapar. Si se repite el problema, contactar con nuestro servicio Post-venta.
- (2) Para resetear la alarma gas, pulsar el botón negro en la parte posterior de la máquina. Si se repite el problema, contactar con nuestro servicio Post-venta.
- En cualquier otro caso, no dude en ponerse en contacto con el Servicio Post-venta.

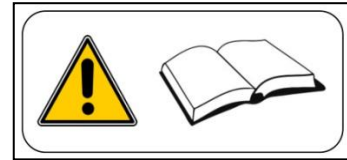
## 9. INDICACIONES PARA LA RETIRADA Y ELIMINACION DE LA MAQUINA.

Únicamente Unión Europea.

Esta máquina está marcada con el símbolo que aparece debajo.

Este símbolo significa que de conformidad con las directivas europeas vigentes, la máquina (o cualquiera de sus partes) debe ser llevada a un punto de recogida específico para equipos eléctricos y electrónicos, y no a los contenedores normales de residuos domésticos vigentes.





## 1. SAFETY INFORMATION

- Read this manual before using or installing the dryer.
- Keep this manual in a safe place for use in subsequent configurations,
- This manual must be handed over with the machine if it is sold to somebody else.
- **ONLY** use the machine for professional drying of textile fibres after washing in water.
- Do not leave petrol or other inflammable liquids or gases near to the dryer.
- Do not dry products that have been treated or that give off inflammable vapours or elements.
- Do not dry garments containing foam or latex, materials with a rubber texture or pillows filled with foam rubber.
- Always bear in mind the instructions described on the labels of the materials to be dried.
- Do not leave the dryer operating unattended.
- Do not insert hands in the dryer while the drum is still rotating. The dryer should not operate when the door is open.
- Do not touch the safety devices of the dryer.
- Do not allow children to play in or on the machine. They must be kept away from the machine, especially if it is operating.
- Cleaning the fluff filter every 10 hours of operation, at least.
- Do not allow fluff, dust or dirt to build up around the machine.
- Do not sprinkle either the inside or the outside of the dryer with water.
- Stopping the dryer before it finishes the cycle is not recommended due to the risk of spontaneous combustion.
- Removing the load as soon as the cycle has ended is recommended, as this reduces the risk of spontaneous combustion.
- The risk of burning yourself when you remove the load before the cycle has ended, if a high drying temperature has been selected.
- If the power supply is interrupted, it is advisable to open the dryer's door to prevent the spontaneous combustion of the load.
- Maintenance and installation can only be carried out by qualified personnel. Please contact your distributor or Technical Service to resolve any incidents or queries not contained in this manual.
- Do not repair or replace any components of the dryer unless recommended to do so in the maintenance instructions. **ALWAYS** disconnect the dryer from the electric supply and wait at least 1 minute to let the residual voltage discharge before starting any repair and/or maintenance work.
- If the dryer is connected to the electrical supply with a plug, the plug and the socket **MUST** be placed in a separate place without public access.
- Close or disconnect all the power supplies of the machine at the end of each working day and before removing any protective cover either for cleaning, maintenance or tests.
- It is advisable to install flanges with flexible material to prevent air vibration from causing too much noise in the facility.
- In dryers installed for use in self-service mode, the emergency shutdown device may be omitted. In this case, the installer should install an emergency shutdown device mounted away from the machine and connected to the dryer.
- Pursuant to the EN-ISO 10472-1 and EN-ISO 10472-4 standards, the electrical design of the dryer meets the requirements of the EN 60204-1 standard.
- Dryers produce flammable lint. To reduce the risk of fire, it is necessary to minimise the build up of lint by adopting adequate maintenance procedures.
- The manufacturer reserves the right to make future modifications without prior warning.
- If you need to contact the technical service or replacement parts, you can send an email to:

help@tolon.com  
parts@tolon.com

## 2. GENERAL SPECIFICATIONS

Our dryers in their different models and complements have been designed to meet the highest operating, reliability and drying capacity requirements.

The machine is standard equipped with the COOL DOWN (progressive cooling) system to avoid burning when taking the load out and possible spontaneous combustion. It also prevents wrinkles in delicate clothing.

Basic equipment:

- Gas, Electric or steam heating system.
- Radial-axial air flow system.
- Cool-Down system. (Configured)
- Drum rotation reversal.
- Galvanized steel drum.
- Digital model: Electronic control system with microprocessor.
- Digital model: Light and sound signals at the end of the process.
- Digital model: Editable drum rotation speed.
- The sprinkler system (optional) **DOES NOT WORK** if water does not reach the solenoid valve, nor if the emergency button is pressed.

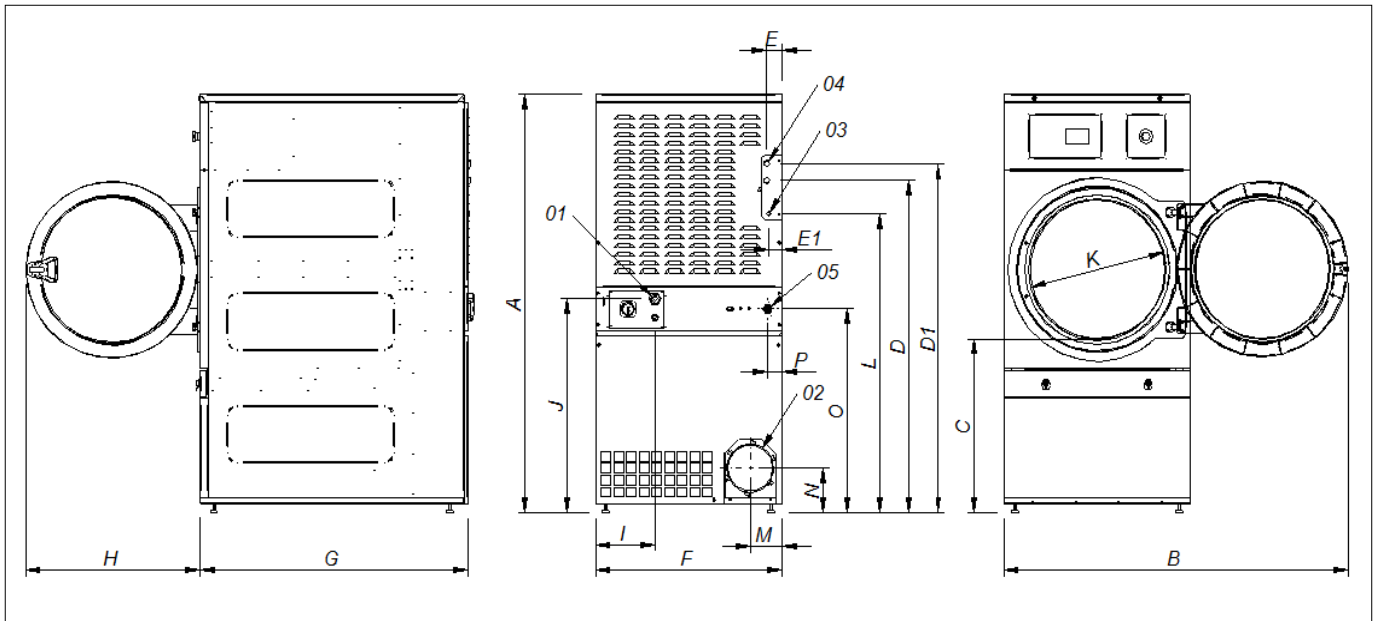
The **TECHNICAL SPECIFICATIONS** for each model are specified in the following table:

MODEL		TRD11	TRD14	TRD16	TRD23	TRD28	TRD33
Drum volume	L	210	270	330	460	550	660
Capacity (Rel. 1:18)	kg	11,7	15	18,3	25,6	30,6	36,7
Capacity (Rel. 01:20)	kg	10,5	13,5	16,5	23	27,5	33
Production (Elec. heating)	kg/h	20,3	23,3	28,3	34,9	48,4	60
Production (Gas heating)	kg/h	28,6	30,3	31,9	40,6	59,3	63,9
Drum diameter	mm	750	750	750	855	947	947
Drum depth	mm	475	610	746	800	780	936
Drum motor	kW	0,37	0,37	0,37	0,37	0,55	0,55
Fan motor	kW	0,25	0,25	0,25	0,55	0,55	0,55
Air volume	m <sup>3</sup> /h	850	850	850	1200	1200	1200
Total electrical power	kW	12,67	12,67	18,67	24,97	31,15	37,15
Electrical heating	kW	12	18	18	24	30	36
Gas heating	kW	20,51	20,51	20,51	31	41	41
Average cons. GLP (G31)	kg/h	1.41	1.41	1.41	2.13	2.81	2.81
Average cons. GB (G30)	kg/h	1.34	1.34	1.34	2.02	2.67	2.67
Average cons. GN (G20)	m <sup>3</sup> /h	1.74	1.74	1.74	2.62	3.47	3.47
Average cons. GN (G25)	m <sup>3</sup> /h	2.02	2.02	2.02	3.06	4.04	4.04
Average cons. GN (G25.1)	m <sup>3</sup> /h	2.02	2.02	2.02	3.05	4.03	4.03
Average cons. GN (G25.3)	m <sup>3</sup> /h	1.98	1.98	1.98	2.98	3.94	3.94
Average cons. GC (G110)	m <sup>3</sup> /h	4.23	4.23	4.23	-	-	-
Net weight	kg	172	180	187	210	230	260
Noise emissions	dB	64	64	64	65	65	65

(GLP: PROPANE GAS / GB: BUTANE GAS / GN: NATURAL GAS / GC: TOWN GAS)

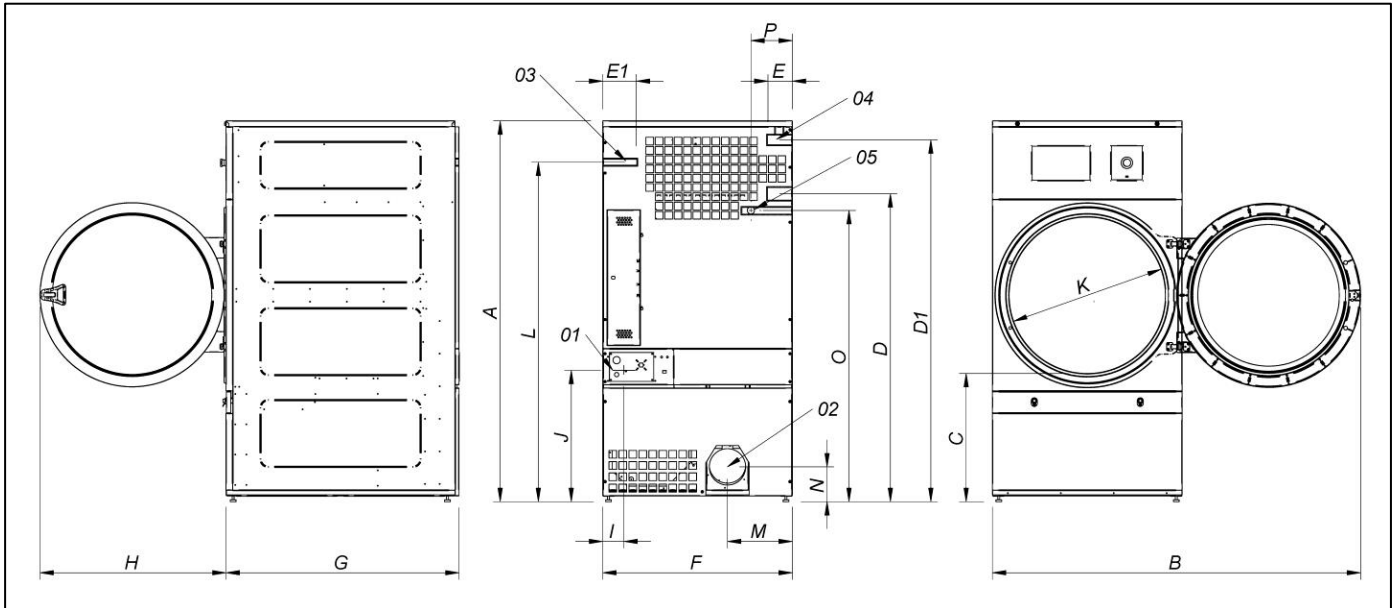


## 2.1. Overview and dimensions



**GENERAL DIMENSIONS (indicated in mm):**

MODEL	TRD11	TRD14	TRD16	TRD23
A	1694	1694	1694	1812
B	1447	1447	1447	1552
C	689	689	689	743
D	1354	1354	1354	1430
D1	1422	1422	1422	1532
E	68	68	68	112
E1	68	68	68	55
F	785	785	785	890
G	855	898	1125	1255
H	735	735	735	735
I	380	380	380	100
J	870	870	870	920
K	575	575	575	575
L	1226	1226	1226	1344
M	133	133	133	133
N	180	180	180	180
O	830	830	830	885
01	POWER SUPPLY			
02	FUMES OUTLET Ø200			
03	GAS INLET ½"			
04	¾"			1"
04	STEAM INLET			
05	SPRINKLER VALVE ¾"			



**GENERAL DIMENSIONS (indicated in mm):**

MODEL	TRD28	TRD33
<b>A</b>	1975	1975
<b>B</b>	1910	1910
<b>C</b>	660	660
<b>D</b>	1590	1590
<b>D1</b>	1875	1875
<b>E</b>	102	102
<b>E1</b>	130	130
<b>F</b>	985	985
<b>G</b>	1054	1210
<b>H</b>	970	970
<b>I</b>	70	70
<b>J</b>	730	730
<b>K</b>	802	802
<b>L</b>	1760	1760
<b>M</b>	337	337
<b>N</b>	178	178
<b>O</b>	1510	1510
<b>P</b>	215	215
<b>01</b>	POWER SUPPLY	
<b>02</b>	FUMES OUTLET Ø200	
<b>03</b>	GAS INLET ½"	
<b>04</b>	STEAM INLET 1"	
<b>05</b>	SPRINKLER VALVE ¾"	

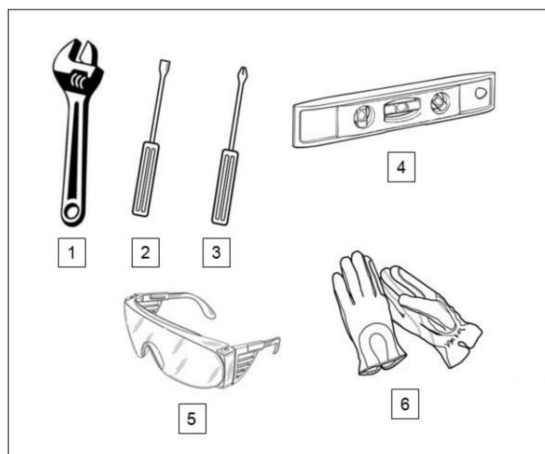
## 3. INSTALLATION

Install the machine according to current regulations.

### 3.1. Tools

Tools required for the installation;

1. No 13 flat or adjustable spanner
2. Flat-head screwdriver
3. Phillips head screwdriver
4. Level
5. Protective goggles
6. Protective gloves



### 3.2. Location.

#### 3.2.1. Transport and storage.

The machine must be transported always on its pallet and original packaging to guarantee its integrity. Transport the machine to the definitive work place.

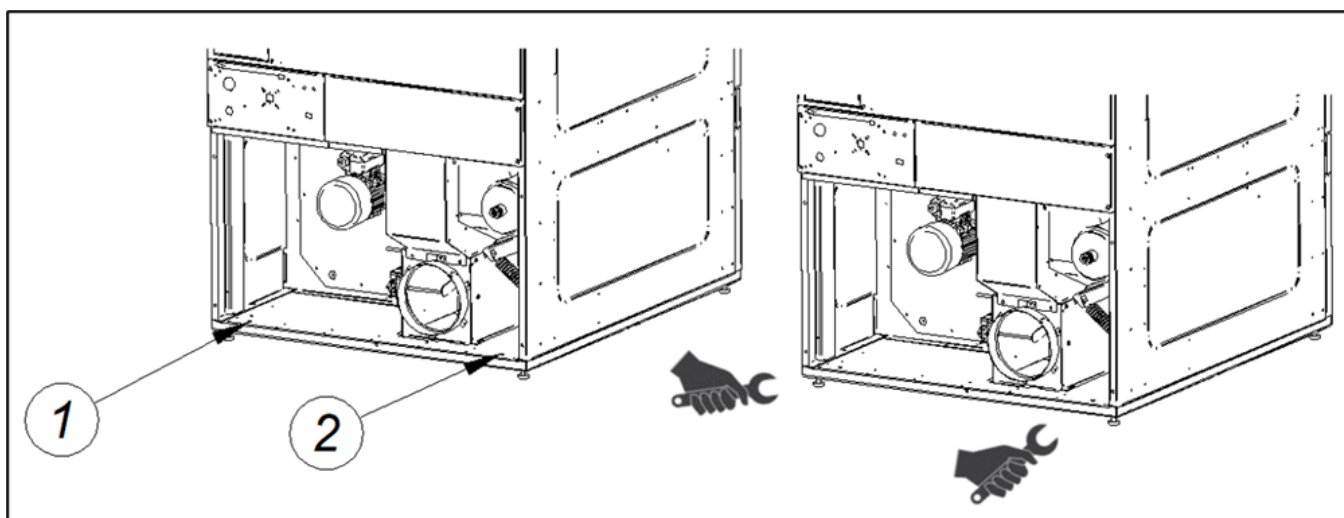
Remove the packaging and make sure that it has not been damaged during transport.

In no event install or keep the dryer outdoors.

If the machine has to be stored for a long time, cover it with its original packaging to protect it from external agents and keep it in the optimum environmental conditions. It should also be disconnected from the electricity network.

Once located in its definitive work place, remove the pallet to which the dryer is attached at the back of the base with 2 bolts, which can be removed with an adjustable wrench or a flat No 13 spanner. Keep this pallet with the original packaging for possible and future movements. Do not push the machine or clear obstacles without the package, the machine runs the risk of deformation and malfunctioning.

The drum does not have anchorages for transport.



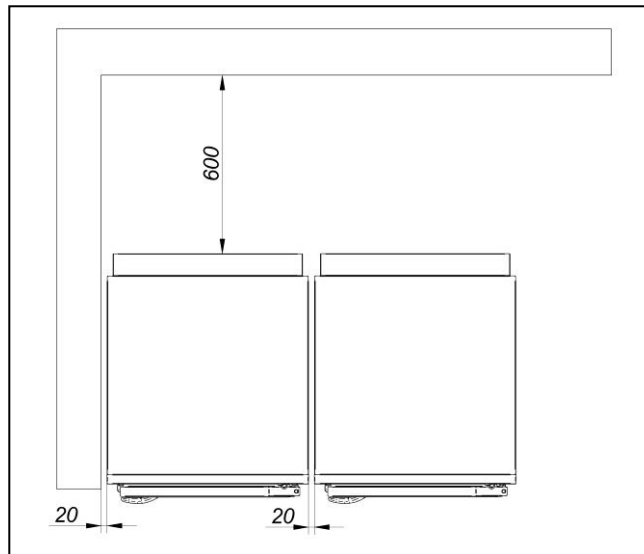
- LOCATION OF BOLTS 1 AND 2

- UNSCREW USING A FLAT NO 13 SPANNER

### 3.2.2. Location.

Install the machine in a big room to obtain efficient work conditions and to guarantee the sufficient ease of movement of the workers using the machine.

The definitive position of the machine must allow its correct use. The distances indicated on the following drawing must be observed to allow correct maintenance by the authorised staff.



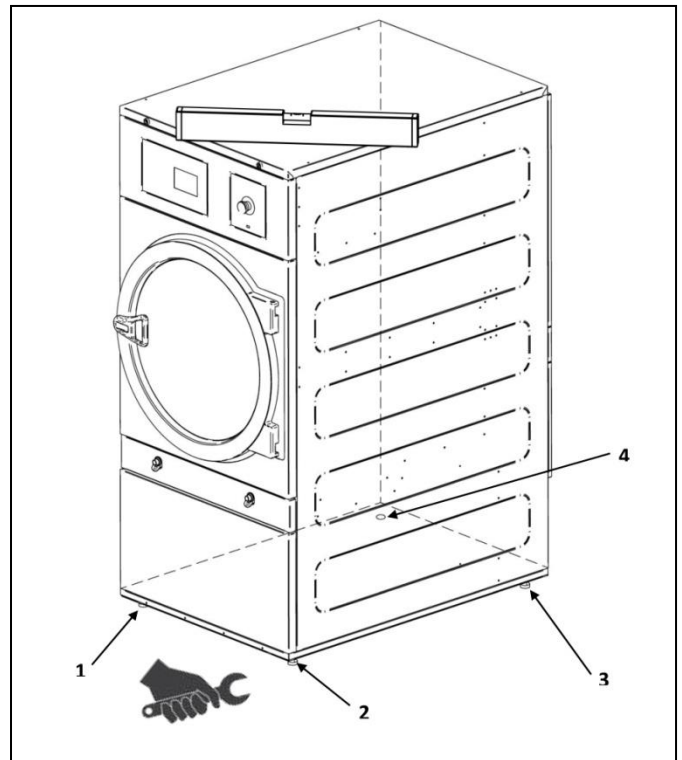
Minimum operating space. 1.50 m at the front, and rest according to diagram.

### 3.2.3. Levelling.

- Do not anchor the machine; simply put it on a flat and levelled surface. Position the four adjustable feet supplied and found inside the machine. A good levelled base is important for correct operation.

#### Procedure:

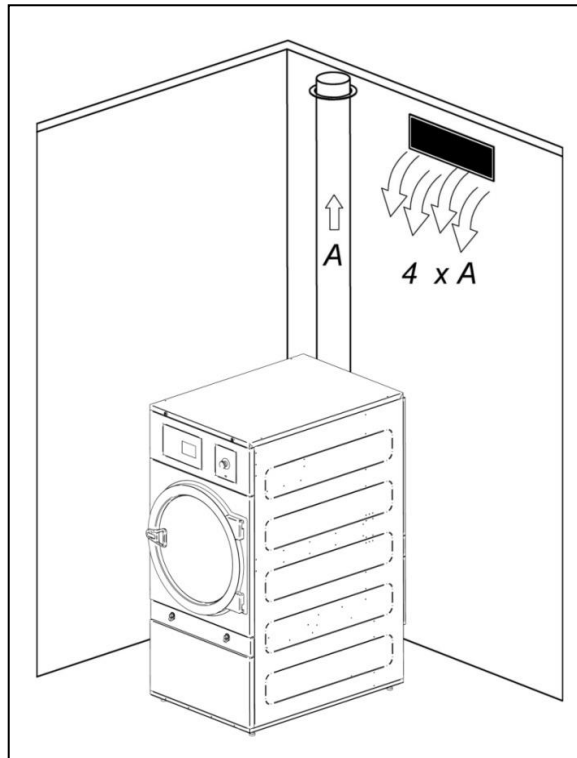
- The machine must be supported on all four legs so that it stands firmly on the ground and does not rock.
- Adjust the 4 levelling feet to ensure the stability and horizontality of the machine, checking it with a spirit level. After levelling, fasten the nut using a spanner.
- The maximum adjustment height at the height of the levelling feet is 25 mm.



## 3.3. Vapour extraction

### 3.3.1. Entrance of fresh air

To ensure optimum performance and to minimise the length of the drying cycles, an input of fresh air is required from outside the room. The fresh air inlet should be behind the dryer.



The area of the fresh air inlet should be at least 4 times more than area of the air output pipe.

**Note:** The area of the fresh air inlet is equal to the area through the air is able to flow freely without resistance from the bars or grille fitted across the entrance. Remember that the bars or vanes of the grille often occupy a large portion of the area of the entrance.

### 3.3.2. Output pipe

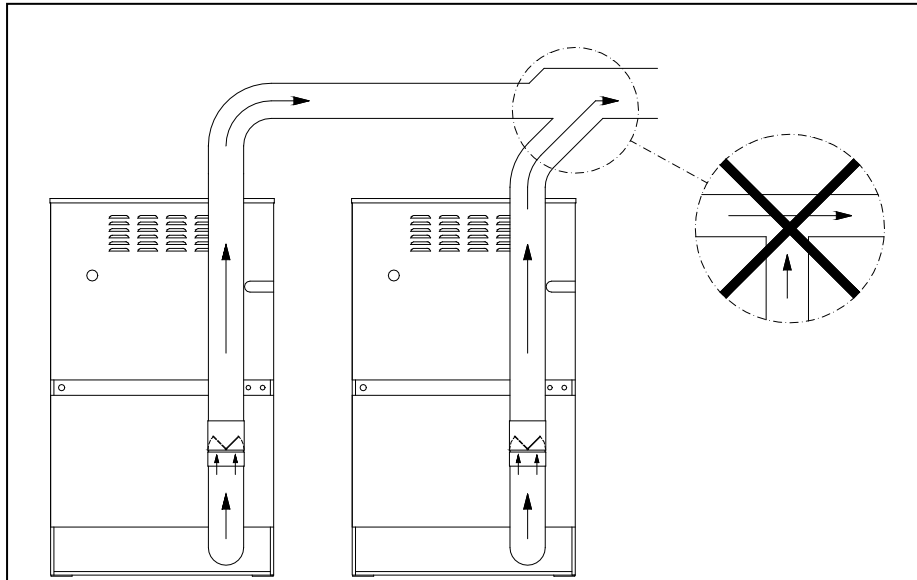
Damp air should be channelled to the outside by connecting a pipe with a net diameter equal to the exterior diameter of the steam output pipe. The extraction air should be taken outside the premises and must never be connected to other fluepipes already in use for removing vapours from other fuels.

The location of these pipes must be within the limits established in the environmental heat legislation. A pipe made of heat-resistant material should be used (150 °C). Never leave the tube very near inflammable materials or materials that are susceptible to deformation from excessive temperatures.

The tube must be smooth inside. It is important that there are no obstructions blocking the air flow or that may result in a build-up of fluff (bolts, rivets...). Systems for the regular inspection and cleaning of the pipes should be set in place.

Each machine should preferably have an independent steam outlet. If this is not possible:

- Always make connections in Y. Never in T.
- A non-return valve **MUST** be mounted for each of the machines before reaching the collector pipe.
- Increase the area before the connection so that the final area is equal to the sum of the two previous areas.



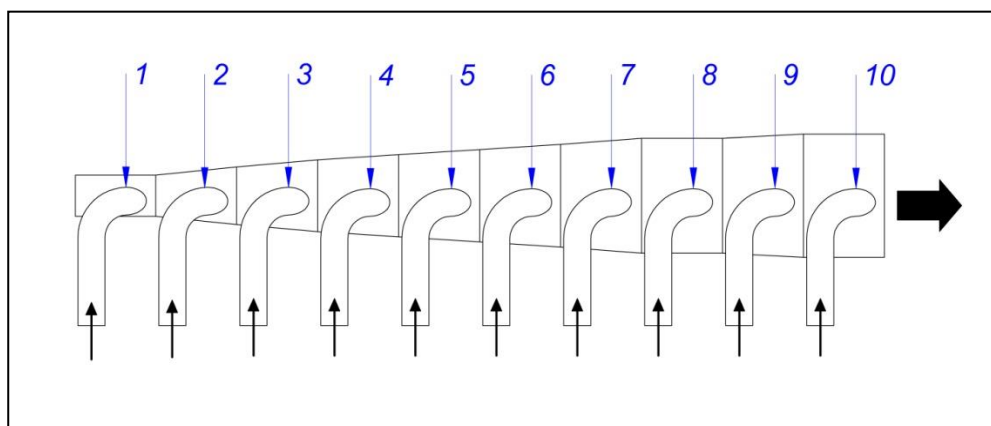
## IMPORTANT

- To extract the steam, do NOT use plastic or aluminium paper hoses. We recommend a rigid metal pipe (fig. 1). The diameter is Ø200 mm.
- Check that the existing installation in the premises is clean and does not contain fluff from other dryers.
- Use the fewest possible number of L-bends.
- To join the different L-bends and pipes, use aluminium paper adhesive tape. Avoid fastening these with sheet screws as this will result in a build-up of fluff on the interior.
- The pipe, as it passes to the exterior or through cold zones, should be insulated to avoid condensation as this would result in a build-up of fluff on the inner walls of the pipe.
- It is **RECOMMENDED** to install a flow regulator register in the outlet duct of each dryer to be able to adjust the optimum flow rate for vapor extraction.

It is advisable that the outlet pipe be as long as possible. **It is advisable that this does not exceed 25 meters and 5 elbows at 90°** and that it has a slope of 2% in the direction to the outside in the horizontal sections, to prevent condensation from returning to the machine.

**Note:** For installations with longer lengths of piping and/or more bends, or in case of doubt, please refer to the technical service. It may be necessary to enlarge the diameter of the piping or even to install an auxiliary vacuum in the installation.

A table is given below listing the equivalent diameters required to connect various dryers to one common steam outlet and the minimum area of the fresh air inlet (see section 3.3.1):



Number of dryers	1	2	3	4	5	6	7	8	9	10
Diameter of the output pipe (mm)	200	300	350	400	450	500	500	560	600	630
Minimum area of the fresh air inlet to the premises (m <sup>2</sup> )	0.15	0.25	0.40	0.50	0.65	0.80	0.80	1.00	1.15	1.25

### 3.4. *Electrical connection*

Make sure that the characteristics of the available power supply correspond to those of your dryer, indicated on its identification plate, and that the cable section and other line accessories can supply the necessary power.

The machine leaves the factory with the complete electrical installation, and therefore you will only have to remove the cover on the back of the dryer and connect each of the terminals to the three phases L1, L2, L3, neutral N and the ground connection to the connection terminals or the general switch.

A circuit breaker and differential switch **MUST** be inserted between the wiring and the mains, and the sensitivity of the differential switch must be 300 mA. Higher sensitivity, for example 30 mA, common in domestic installations may cause operating anomalies in the machine.

Connect the three phases, neutral on the connection terminals or general switch and the protection cable to earth on the electrical components panel according to the following table (section in mm<sup>2</sup>).

**Correct earthing is essential to guarantee the safety of users and correct operation.**

			TRD11	TRD14, TRD16	TRD23
			STANDARD	STANDARD	STANDARD
Voltage and Standard Wiring		V	230V 1N(CG,CV)-400V3+N(CE)	230V 1N(CG,CV)-400V3+N(CE)	230V 1N(CG,CV)-400V3+N(CE)
Frequency		Hz	50 / 60 (3)	50 / 60 (3)	50 / 60 (3)
Electrical Heating	Cable Section 230V 1N+G / Fuse	Nº x mm2 / A	3 x 35 / 63	-	-
	Cable Section 230V 3~+G / Fuse	Nº x mm2 / A	4 x 10 / 40	4 x 16 / 63	4 x 25 / 80
	Cable Section 400V 3N+G / Fuse	Nº x mm2 / A	5 x 4 / 25	5 x 10 / 32	5 x 10 / 40
Gas or Steam Heating	Cable Section 230V 1N+G / Fuse (Para 230V 3~+G conectar 2 fases+G) (Para 400V 3N+G conectar Fase+N+G)	Nº x mm2 / A	3 x 1,5 / 20	3 x 1,5 / 20	3 x 1,5 / 20

(3) For electric heating: 50 Hz standard. You need a supplement for 60Hz, being prepared for 50 / 60Hz.

For gas / steam heating: 50/60 Hz standard.

			TRD28	TRD33
			STANDARD	STANDARD
Voltage and Standard Wiring		V	230V 1N(CG,CV)-400V3+N(CE)	230V 1N(CG,CV)-400V3+N(CE)
Frequency		Hz	50 / 60 (3)	50 / 60 (3)
Electrical Heating	Cable Section 230V 1N+G / Fuse	Nº x mm2 / A	-	-
	Cable Section 230V 3~+G / Fuse	Nº x mm2 / A	4 x 35 / 100	4 x 50 / 125
	Cable Section 400V 3N+G / Fuse	Nº x mm2 / A	5 x 16 / 63	5 x 16 / 63
Gas or Steam Heating	Cable Section 230V 1N+G / Fuse (For 230V 3~+T connect 2 phases+G) (For 400V 3N+T connect Phase+N+G)	Nº x mm2 / A	3 x 1,5 / 20	3 x 1,5 / 20

(3) For electric heating: 50 Hz standard. You need a supplement for 60Hz, being prepared for 50 / 60Hz.

For gas / steam heating: 50/60 Hz standard.

## VERY IMPORTANT

**Check in the start up that the extractor turns in the correct direction.**

**To do so, open the filter door and check it turns in the clockwise direction.**

**If it is not correct, reverse the two phases in the machine's power connection.**

The following figures show the changes to be made in the electrical connection of the machine when changing the supply voltage.

Only between 400V 3 +N and 230V 3~.

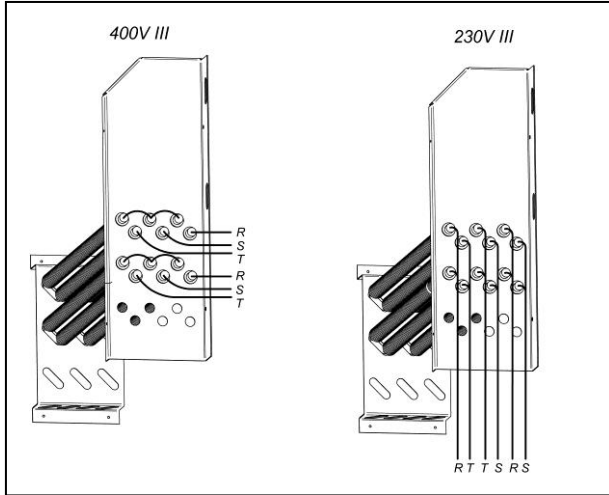


## MODELS TRD11, TRD14 and TRD16

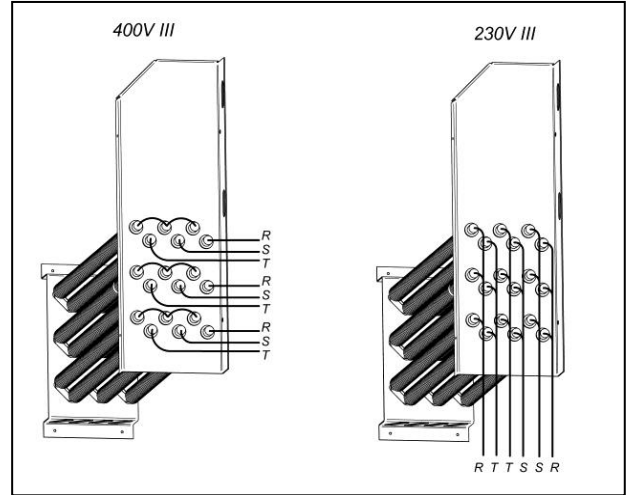
**Resistor set (Only for electric heating):**

**The figures are intended to provide a diagram of the connections and are not a true representation of the same.**

**TRD11**



**TRD14, TRD16**



## MODEL TRD23

### WARNING

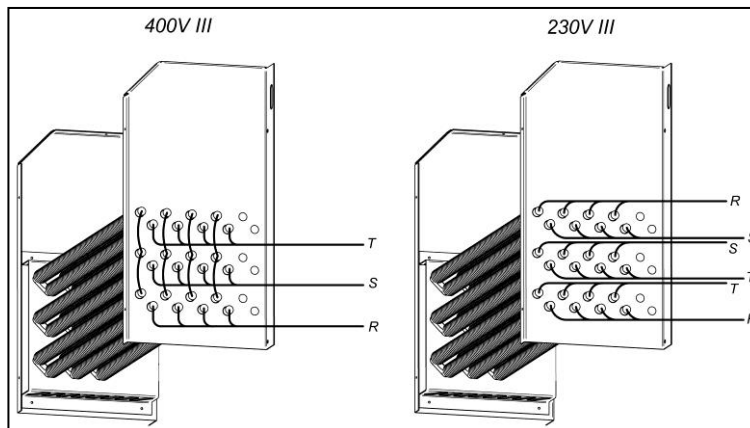
**For the TRD23 Electric heating model, IT IS NOT POSSIBLE to change from 400 V to 230 V without changing the contactor, the mains switch and the cable cross-section.**

**To do so, please refer to the Technical Assistance Service.**

**Resistor set (only for electric heating).**

**Only for changing from 230 V to 400 V).**

**The figures are intended to provide a diagram of the connections and are not a true representation of the same**



## MODEL TRD28/TRD33

### CAUTION

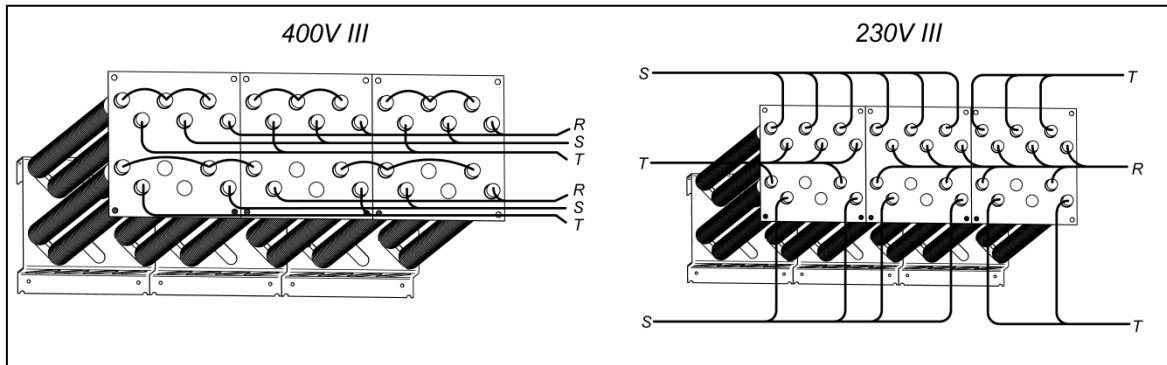
*For the TRD28/TRD33 Electric heating model, IT IS NOT POSSIBLE to change from 400 V to 230 V without changing the contactor, the mains switch and the cable cross-section.*

**To do so, please refer to the Technical Assistance Service.**

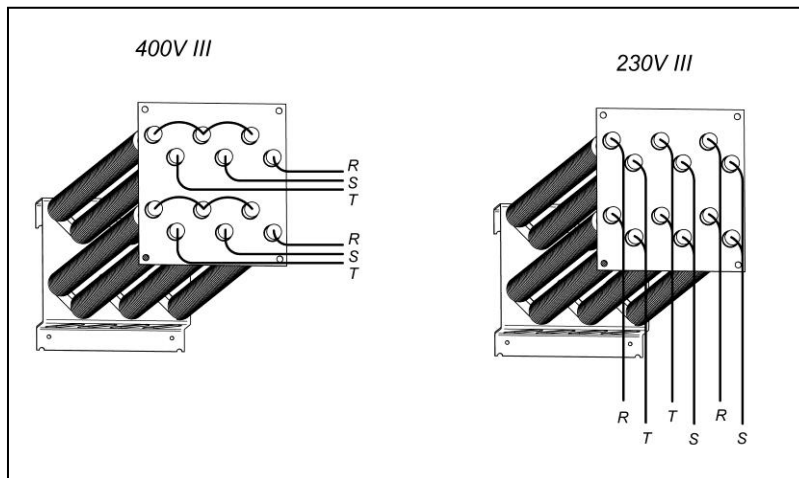
**Resistor set (only for electric heating):**

*The electrical battery of the TRD28 has 3 resistor modules:*

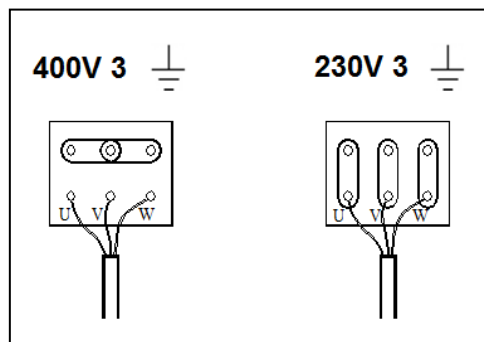
### TRD28



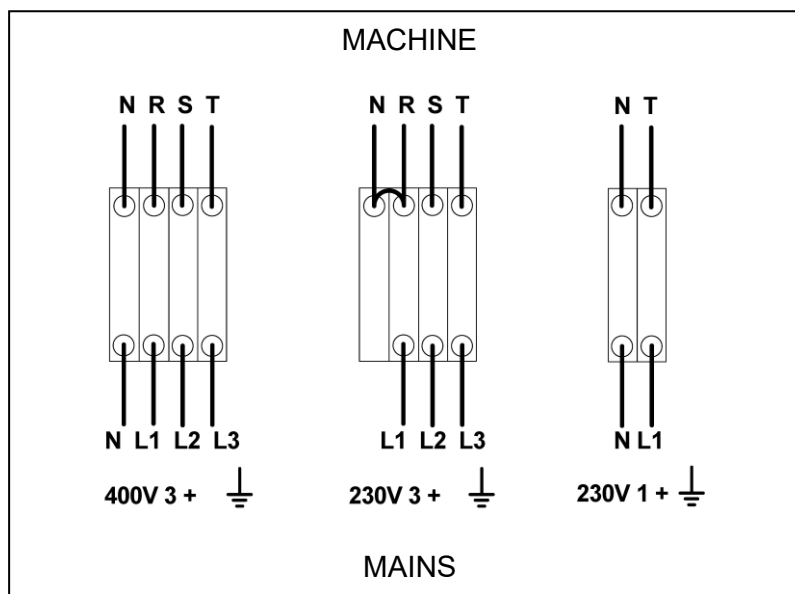
### TRD33



**Fan motor terminal box. FOR ALL MODELS.**



## Input terminals, electrical mains connection.



### 3.5. Connection to gas (only gas models)

All gas models are prepared to work with propane gas (LPG) or natural gas and with a burner pressure and a gas according to the one on the nameplate. Check that the type of gas and the pressure value in the burner correspond to the rating plate. If not, you should consult with the provider.

The dryer has spare injectors and a new rating plate in case it is necessary to install the appliance to operate with a different gas group, allowing installing the machine in many countries with the main fuels.

In the tables on the following page you can check, for each type of gas and in different countries, the diameter of the injector and the burner pressure suitable to operate correctly.

The gas inlet connection is  $\frac{1}{2}$ ". Do not connect a tube with an inner diameter lower than that required by the machine. Take into account the consumption to ensure the necessary flow. See table in section 2.

For all types of gas it is necessary to install a manual valve and a gas filter, and only for LPG gas install a pressure regulator. Make sure that dirt does not enter the valve during piping.

Once the installation is completed, it is necessary to make the following DRIP TEST:

Turn on the burners. With the help of a brush, apply soapy water to the gas inlet joints. Check if bubbles form. If so, disassemble the valves, clean them and reassemble them. Do not use a soap that is too corrosive. It is also possible to perform the test with a special product designed for it.

**WARNING:** Check that there are no gas leaks from any of the internal and external connections.

**WARNING:** to reduce the risk of fire or explosion due to a possible build up of unburned gas, ensure that the premises are well ventilated and lay the dryer extraction pipe correctly to the outside. The dryer also has an adequate flush time to avoid a possible build up of gas before lighting the burner.

## TRD11, TRD14 and TRD16 Power 20.51 kW

Gas	Group	Country	Injector Ø mm	Supply pressure mbar	Burner pressure mbar	Injector Code	
Natural gas	G20	2E (and 2H)	Majority of the UE	4.2	20	8	12036704
	G20	2H	HU	4.2	25	8	12036704
	G20	2E+	FR, BE	3.45	20	18.9	12286894
	G25	2E+	FR, BE	3.45	25	24.1	12286894
	G25	2LL	DE	4.2	20	12	12036704
	G25.1	2S	HU	4.2	25	13	12036704
	G25.3	EK	NL	4.2	25	12	12036704
Butane Propane	G30	3B/P 30mbar	Majority of the UE	2.3	30	28.8	12036703
	G30	3B/P	AL, AT, CH, DE	2.3	50	27.7	12036703
	G30/G31	3+ 28-30/37	BE, CZ, ES, FR, GB, IE, IT, PT, SI, SK	2.3	28-30/37	28.5/36.5	12036703
	G31	3P	LU	2.3	50	36.5	12036703
Town Gas	G110	a	DK, IT, SE	6.75	8	6.0	12286892

## TRD23 Power 31 kW

Gas	Group	Country	Injector Ø mm	Supply pressure mbar	Burner pressure mbar	Injector Code	
Natural gas	G20	2E (and 2H)	Majority of the UE	5.1	20	8	12036864
	G20	2H	HU	4.8	25	8	12036660
	G20	2E+	FR, BE	3.9	20	18.6	12147099
	G25	2E+	FR, BE	3.9	25	23.2	12147099
	G25	2LL	DE	5.1	20	12	12036864
	G25.1	2S	HU	5.1	25	13	12036864
	G25.3	EK	NL	5.1	25	12	12036864
Butane Propane	G30	3B/P 30 mbar	Majority of the UE	2.8	30	27.7	12036863
	G30	3B/P	AL, AT, CH, DE	2.8	50	27.7	12036863
	G30/G31	3+ 28-30/37	BE, CZ, ES, FR, GB, IE, IT, PT, SI, SK	2.8	28-30/37	27.7/35.7	12036863
	G31	3P	LU	2.8	50	35.7	12036863

## TRD28 and TRD33 Power 41 kW

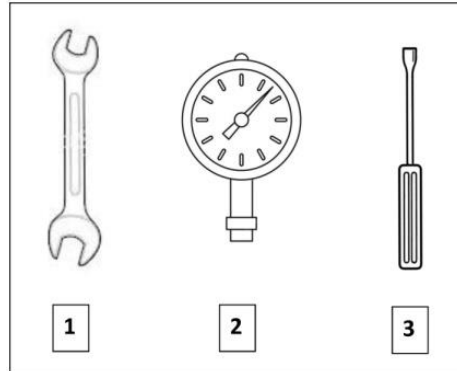
Gas	Group	Country	Injector Ø mm	Supply pressure mbar	Burner pressure mbar	Injector Code	
Natural gas	G20	2E (and 2H)	Majority of the UE	4.2	20	7.8	12036704
	G20	2H	HU	4.2	25	7.8	12036704
	G20	2E+	FR, BE	3.45	20	17.4	12286894
	G25	2E+	FR, BE	3.45	25	22.4	12286894
	G25	2LL	DE	4.2	20	12	12036704
	G25.1	2S	HU	4.2	25	13	12036704
	G25.3	EK	NL	4.2	25	12	12036704
Butane Propane	G30	3B/P 30 mbar	Majority of the UE	2.3	30	27	12036703
	G30	3B/P	AL, AT, CH, DE	2.3	50	27	12036703
	G30/G31	3+ 28-30/37	BE, CZ, ES, FR, GB, IE, IT, PT, SI, SK	2.3	28-30/37	27/35.5	12036703
	G31	3P	LU	2.3	50	35.5	12036703

## 3.6. Injector replacement.

If the appliance is installed in a country where it is necessary to change the injector diameter or even to install the appliance ready for operation with another type of approved gas, please call the technical service to make the change.

Please follow the instructions below to replace the injectors.

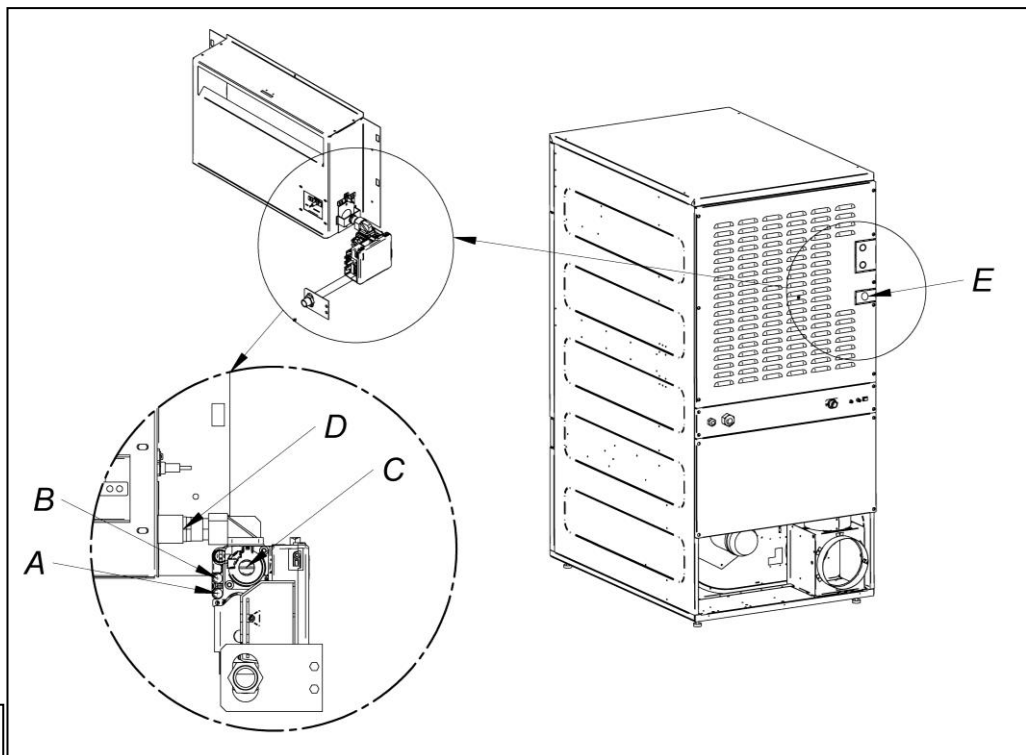
TOOLS REQUIRED
1. No 13 socket wrench
2. Manometer
3. Flat-head screwdriver
Natural gas injector (found in the BAG close to the valve).



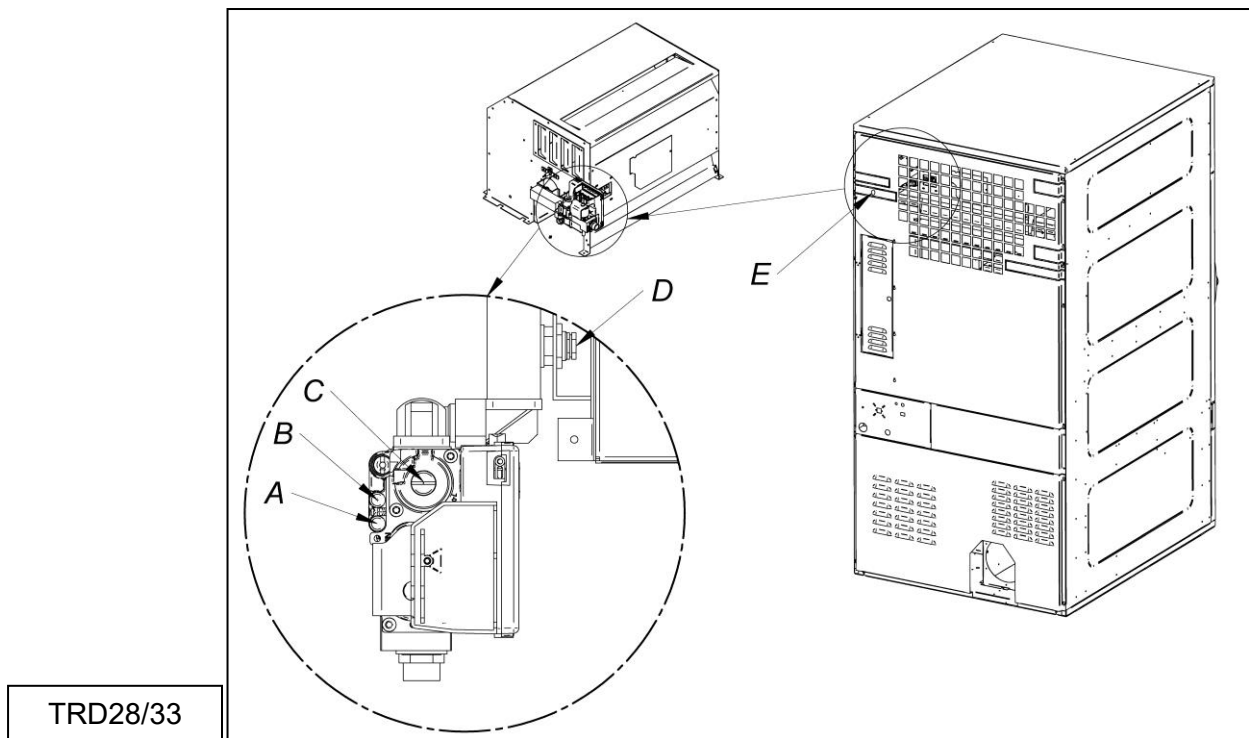
### PROCEDURE:

All the dryers are fitted with a 1/2" "E" gas inlet. Never connect a pipe with an inner diameter less than this.

- 1- Locate the Injector "D" on the left side of the valve covered by a metal plate. Unscrew the injector until it comes out using the wrench no. 13.
- 2- Replace the injector with the one contained in the hanging bag.
- 3- Connect the gas input to the 1/2" "E" connection.
- 4- Loosen the bolt in opening "B" of the valve one turn in an anti-clockwise direction.
- 5- Connect the pressure gauge on opening "B".
- 6- Remove the solenoid valve plug "C".
- 7- Regulate the gas inlet screw "C" until the required pressure is reached according to the 3.5. Do not over-tighten the Nylon bolt as there is a risk of breaking the internal spring and causing fuel leaks.
- 8- Replace the solenoid valve plug "C".
- 9- Remove the manometer pipe.
- 10- Tighten bolt "B".



TRD11/14/16/23



TRD28/33

***-When the machine has been modified to work with a different type of gas to that specified, the corresponding new name plate and yellow label will have to put on it, which is inside the plastic bag of the new injectors.***

### **3.7. Steam connection (Only steam models)**

The installation of the dryer with steam heating (powered at high or low steam pressure), must meet current standard regulations.

The dryers normally work at pressures ranging from 600 KPa to 900 KPa. Check the pressure on the CE plate and connect the correct operating pressure.

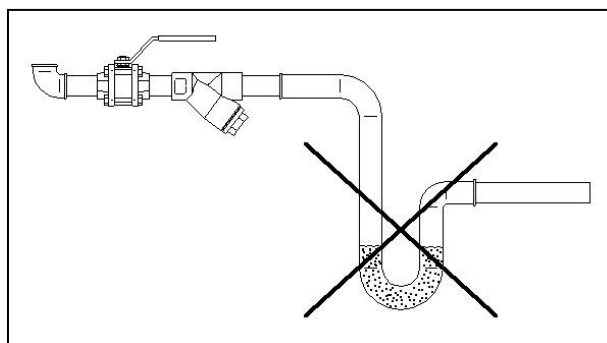
The location of the steam input is shown in the figures given in section 2.1.

The steam installation must be made such that the steam reaches the machine in optimum conditions. Without condensation and free of impurities.

The manual shut-off valve should be installed at the input to the machine for maintenance purposes. A filter should also be fitted.

Some instructions with regard to the steam installation:

- The main pipe must have a negative slope of 1%.
- The connection between the main pipe and the bypass should be in the upper part of the principal line.
- The bypass pipe to the machine shall have a negative slope and it must not be possible for condensation to build up in any of the syphons.



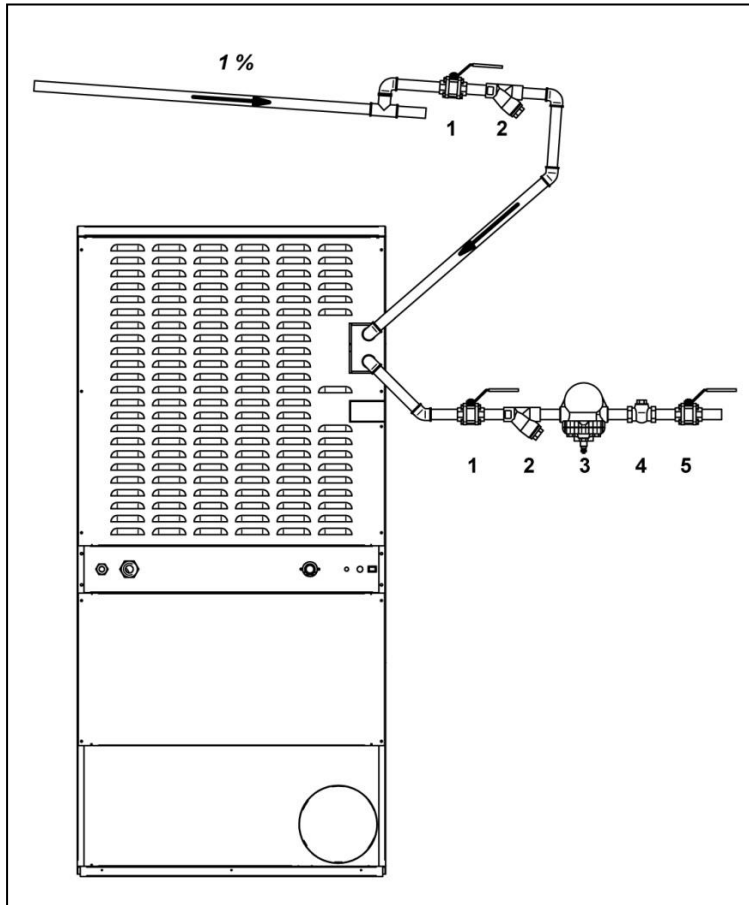
The following components must be installed at the condensation output. To help in the installation the codes are given for two leading makes in the market;

TRD11 / 14 / 16

No	Description	Spirax-Sarco code	TLV code
1.	Ball valve (Maintenance)	M10S2-RB BSP-3/4"	BV1 BSP-3/4"
2.	Filter	Fig. 12 BSP-3/4"	Included in the steam trap
3.	Float-type steam trap	FT14/10 (Select position) BSP-3/4"	J3X-10 BSP-3/4"
4.	Retention valve	LCV1 BSP-3/4"	CK3TE BSP-3/4"
5.	Ball valve (Maintenance)	M10S2-RB BSP-3/4"	BV1 BSP-3/4"

TRD23 / 28 / 33

No	Description	Spirax-Sarco code	TLV code
1.	Ball valve (Maintenance)	M10S2-RB BSP-1"	BV1 BSP-1"
2.	Filter	Fig. 12 BSP-1"	Included in the steam trap
3.	Float-type steam trap	FT14/10 (Select position) BSP-1"	J3X-10 BSP-1"
4.	Retention valve	LCV1 BSP-1"	CK3TE BSP-1"
5.	Ball valve (Maintenance)	M10S2-RB BSP-1"	BV1 BSP-1"



## 11. OPERATION OF BM-DISPLAY ELECTRONIC CONTROL

### 11.1. Principle and description of the control of the machine

The machine is controlled using an electronic microprocessor able to control the activation and deactivation of the different inputs and outputs of the system. Communication with the user is made using a keyboard with buttons, one display and an LED indicator light. The control can be configured for operation in **OPL mode** or in **self-service mode**.

A digital temperature probe, located in the bottom of the drum is used to keep the temperature constant inside the dryer. In **OPL mode**, the required temperature can be changed with the help of the display and the buttons or select one of the three user-configured programs. If the machine is configured in **self-service mode**, three temperature levels are used corresponding to the three programs configured in the menu. This allows the machine to be used at the optimum temperature for each fabric type.

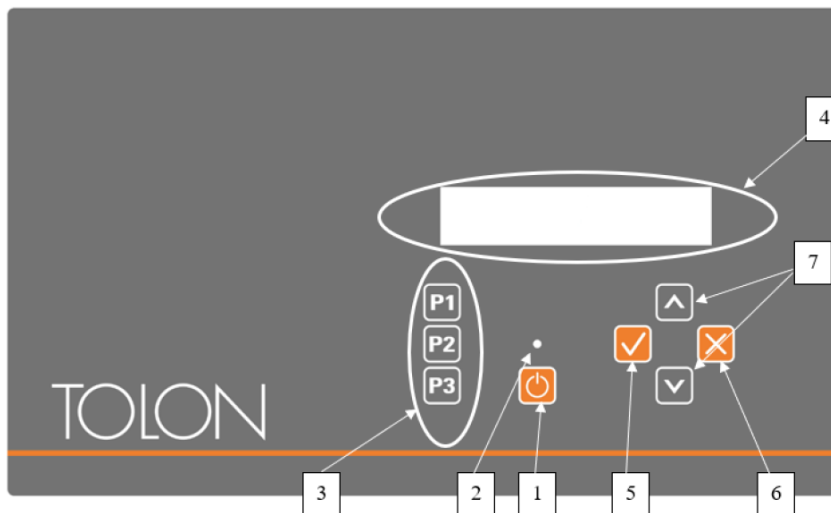
The electronic plate receives the signal from the temperature probe and activates or deactivates the heater element to adjust the temperature.

Time control is internally carried out in the microprocessor. In **OPL mode**, the user selects the drying time with the help of the display and the buttons or selects one of the three user-configured programs. The length of time entered is displayed on the screen. If the machine is configured in **self-service mode**, these keys are not used, and the time is increased according to the payment made.

The control includes a Cool-down time (progressive cooling) which starts at the end of the drying cycle.

The anti-crease cycle is automatically activated at the end of each cycle (Drying + Cool-Down) in **OPL mode**. If the machine is configured in self-service mode, the anti-crease cycle will not be run.

### 11.2. BM-DISPLAY electronic control



Where:

1. Start/Stop Button.
2. Run (green) or alarm/warning (red) indicator light. **For further information, see the section Alarms and Warnings.**
3. Programme selection buttons (OPL mode) or temperature in self-service mode.
4. Alphanumeric screen displays the states and values selected and the menu.
5. "OK" button.
6. "Cancel" button.
7. "Up" and "Down" selection button.



## 11.2.1. Information displayed with the indicator light

The indicator light (LED) (number 2 in the above image) shows the machine states as follows:

Indicator	Mode indicator	Machine status	Remarks
2 Start/Stop	Off	Machine stopped / paused	If there is time available, a drying cycle can be started.
	Green	Machine operating	A drying cycle is running.
	Flashing green	Machine in Cool-down	The drum is cooling down.
	Red	Alarm or warning	Machine in Alarm or Warning mode. See Alarms and Warnings section for further information.

## 11.2.2. Information displayed on the screen

The alphanumeric screen displays the states, values and the menu as follows (number 4 in the above image):

80°C	P1
30'	10%

- Drying temperature: the selected temperature setting is displayed in the upper left corner.
- Drying time: the remaining drying time is displayed in the lower left corner.
- Programme selected: the programme selected, P1, P2 or P3 is displayed in the upper right corner.
- % Residual Relative Humidity: the selected % relative humidity setting is displayed next to the drying time (only available in certain models).

## 11.2.3. PROGRAMME SELECTION, EDITION AND RUNNING

In **OPL** mode there are three configured programmes, P1, P2 and P3 which the user can modify and save as required.

To select one of the programmes, short press one of the keys P1, P2 or P3 (number 3 in the above image) while the machine is stopped. After pressing the key, the temperature, time and humidity (if available) settings configured for the selected programme are displayed on the screen, together with the programme number as explained in the above point.

The predefined programmes have the following values:

	Time	Temperature	Relative humidity
P1	35 min	80 °C	8 %
P2	30 min	60 °C	10 %
P3	25 min	40 °C	14 %

**To edit the values of a programme**, proceed as follows:

1. Press the "OK" key (number 5 in the above image). The temperature value starts to flash.
2. **Edit temperature:** when the temperature flashes, use the "Up" and "Down" keys (number 7 in the above image) to change the drying temperature in steps of 5 °C (minimum value 25 °C, maximum value 90 °C). Hold down the key to advance more quickly.
3. Press the "OK" key (number 5 in the above image). The drying time starts to flash.
4. **Edit drying time:** when the drying time flashes, use the "Up" and "Down" keys (number 7 in the above image) to change the drying time in steps of 1' (minimum value 1', maximum value 99'). Hold down the key to advance more quickly.
5. Press the "OK" key (number 5 in the above image).

6. If the machine has humidity control, the relative humidity % starts to flash, see point 7. If there is no humidity control, see point 9.
7. **Edit relative humidity %:** when the relative humidity % flashes, use the “Up” and “Down” keys (number 7 in the above image) to change the % in steps of 1% (minimum value 1%, maximum value 60%). To deactivate the humidity sensor for this programme, while at the value of 1%, press the Down arrow, the word “NO” is displayed and the sensor is deactivated. Hold down the key to advance more quickly. The humidity sensor in OPL shortens the drying time when it detects that the value of the residual humidity is less than the established value.
8. Press the “OK” key (number 5 in the above image).
9. No parameters are flashing. Programme edition has been completed but not saved.
10. **Save the programme:** To save these values in one of the three programmes: P1, P2 or P3. Press and hold down (more than 4 seconds) one of the programme keys, for example, P1. Hold key down and when a buzz is heard indicating the values have been saved, release the key. Next, the number of the programme saved is displayed on the screen. Then when the key is short-pressed the programme will load these values. To continue with this programme, press START.
11. If, on the other hand, after point 9 you wish to run the programme without saving it, press START (without completing point 10). The values will not be saved and will be lost at the end of the drying cycle.

**To start/stop a drying cycle**, press the START/STOP key. While the programme is running, it is possible to edit the drying values as explained above to increase or decrease the time, temperature or humidity (if available).

Details are given below of the use of the START/STOP key in the different machine modes:

Machine status	Indicator	Pressing key	Action
Machine stopped	2 – Off	1 – START/STOP	The drying cycle starts with the selected times and temperatures. Indicator light 2 is lit in green.
Operating	2 – Green	1 – START/STOP	The drying cycle pauses. Indicator light 2 is off.
Alarm or warning	2 – Red	1 – START/STOP	This depends on the alarm or warning indicated. For further information, see the section Alarms and Warnings.

**At the end of the drying cycle**, the gradual cooling of the drum starts (**Cool-down**). By default, this lasts 5 minutes. The Cool-down time can be configured in the menu.

**At the end of the cycle**, the dryer stops, and a buzzing sound is heard. If the door is not opened in the next 3 minutes, the **anti-crease cycle** will start. This can be cancelled at any moment by opening the door. The anti-crease cycle can be switched off in the menu.

## 11.2.4. Self-service mode

In self-service mode, the programmes are not used in the same way as in OPL mode. Instead of editing and saving the programmes as in OPL mode, the parameters are configured in the Menu. The user selects the **drying temperature** using the three programme keys, P1, P2 and P3, which are equivalent to High (P1), Medium (P2) and Low (P3) temperature. The default settings for these temperatures are: P1- High 80 °C, P2- Medium 60 °C and P3- Low 40 °C. The values of these three temperatures can be edited in the menu.

The user does not select the **drying time** as in OPL. In self-service mode the time is determined by the pulses received by the microprocessor. The Cool-Down period is not separated from the rest of the time and simply disconnects the heating for the last few minutes.

If the machine has a **humidity sensor**, this can be activated in the menu, configuring one single value for all the programmes. In self-service mode, the humidity sensor switches off the heating if the humidity value is less than the set value (after 15' of drying). The drying cycle is not shortened as in OPL, and the time paid for by the user is exhausted.

To configure the machine for self-service mode, the position of the DIP switch (S07) on the electronic board must be modified. This defines whether the machine is in OPL mode or in self-service mode. In addition, it also defines the time value equivalent to each pulse received by the electronic board.

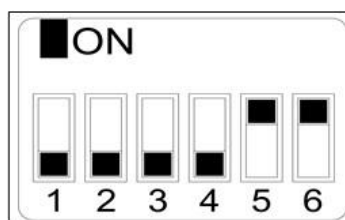
The following table gives details of the configuration according to the position of the DIP Switch:

DIP Switch Position	Time per pulse (s)	DIP Switch Position	Pulse time (s)	DIP Switch Position	Pulse time (s)	DIP Switch Position	Pulse time (s)
000000	<b>OPL Mode</b>	010000	160	100000	320	110000	480
000001	10	010001	170	100001	330	110001	490
000010	20	010010	180	100010	340	110010	500
000011	30	010011	190	100011	350	110011	510
000100	40	010100	200	100100	360	110100	520
000101	50	010101	210	100101	370	110101	530
000110	60	010110	220	100110	380	110110	540
000111	70	010111	230	100111	390	110111	550
001000	80	011000	240	101000	400	111000	560
001001	90	011001	250	101001	410	111001	570
001010	100	011010	260	101010	420	111010	580
001011	110	011011	270	101011	430	111011	590
001100	120	011100	280	101100	440	111100	600
001101	130	011101	290	101101	450	111101	610
001110	140	011110	300	101110	460	111110	Value in MENU
001111	150	011111	310	101111	470	111111	-

Note: 0 means turning the switch downwards, while 1 means turning it upwards (marked as ON).

For example, the position of the following

image corresponds to 000011:



**Important:** On completion of the configuration, the control must be rebooted by disconnecting and reconnecting the electrical power supply. The factory parameters should be reset (see point 5.2.5) to correctly configure the machine to OPL mode or self-service mode.

The position 111110 allows the value of the pulse time to be modified via the menu.

## 11.2.5. Other functions

- **Reset balance to 0:** In self-service mode, if necessary, the balance can be set to 0 as follows:
  - The electrical power supply should be disconnected from the machine.
  - The electricity should be reconnected.
  - Within the first 2 minutes, enter the configuration menu and exit the configuration menu, the accumulated balance will be reset to 0.
- **Edition of parameters:** it is possible to modify certain operating parameters of the control via the configuration menu. (For further information please consult the technical service).

## 11.3. How to run a drying cycle

- **OPL Mode:**

When the machine is in WAIT mode, proceed as follows:

1. Select the required programme P1, P2 or P3 by short pressing the key P1, P2 or P3. The values saved for temperature, time and humidity (where available) in the programme will be loaded.
2. Press START/STOP to start the drying cycle.

Note: It is possible to edit the programme parameters prior to running the programme, using the "OK" key and the "Up" and "Down" arrows. For further information on how to edit a programme, see the section of this manual 4.2.3. PROGRAMME SELECTION, EDITION AND RUNNING.

- **Self-service mode:**

When the machine is in WAIT mode, proceed as follows:

1. Enter the required time with the stipulated payment (coin slot, payment centre, etc.). The additional time is displayed on the screen.
2. Select the required drying temperature using one of the three temperature keys P1- High, P2- Medium or P3- Low. The temperature selected is displayed on the screen.
3. Press START/STOP keypad to start the drying cycle.

## 12. USER MENU

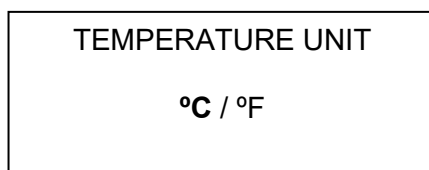
There is a User menu from where it is possible to configure various dryer parameters. The access code is: 1234.

To enter the code, press the SELECT and CANCEL keys at the same time. It is only possible to enter the menu for the first two minutes after the device has been powered electrically.

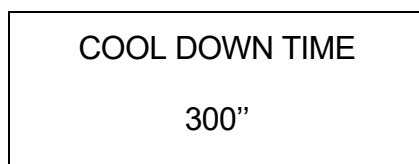
Use the UP and DOWN arrows to select the first number, use the SELECT key to move to the next number and so forth until the full code has been entered.

The parameters that can be edited in the user menu are as follows:

- Unit of temperature: unit of temperature used by the machine. The default setting is °C.



- Cool down time: this is the cooling time at the end of each drying cycle to lower the interior temperature of the dryer. It is possible to select between 0 and 900 seconds, increasing in steps of 5". The default setting is 300 seconds if the dryer is configured in OPL mode or 120 seconds if it is configured in self-service mode.



- Rotation reversal time: this is the time counted each time the direction of rotation is reversed. The default setting is 60 seconds, the minimum is 0 seconds (no reversal), and the maximum is 300 seconds. Steps of 1 second.

## DRUM TIME

60 s

- Anti-crease: this runs every 3 minutes and lasts 30 seconds, alternating the direction of drum rotation each time. While it is running, the fan and the drum are activated. It can be activated or deactivated. The default setting is activated in OPL mode and deactivated in self-service mode.

## ANTI-WRINKLE

YES / NO

- Pulse time: this is the time of each pulse when the DIP SWITCH is in position 111110. Default value 300 s, minimum 5 s, maximum 5400 s. Steps of 5 s.

## PULSE TIME

300 s

- Minimum number of pulses: this is the minimum number of pulses necessary to have a balance. The default setting is 01, minimum value 01, maximum value 100. Steps of 1.

## PULSES REQUIRED

01

- Inactivity time and loss of balance: this is the inactivity time after which the balance is reset to zero if the drying cycle is not started or is paused or the door is left open. The default setting is 0 minutes, minimum 0 min, maximum 99 min.

## INACTIVITY TIME

00 min

- Drying temperatures in self-service mode: these are the drying temperatures in the self-service programmes. It is possible to change the three temperature values between 25 °C and 90 °C, in steps of 5 °C. The default settings are P1- High 80 °C, P2- Medium 60 °C and P3- Low 40 °C.

TEMP HIGH

80°C

TEMP MED

60°C

TEMP LOW

40°C

## 13. ALARMS AND WARNINGS

The open door and open filter alarms lead to the pausing of the current programme. When the conditions triggering the alarm disappear, the drying cycle can be restarted as soon as the alarm is removed. The other alarms stop the programme, and a warning alarm is heard. This warning is stopped by pressing Start/Stop or by removing the reason for the alarm.

When any of these alarms is triggered: 3, 4, 6 and 9, the machine enters an alarm mode which permits a progressive reduction of the internal temperature of the dryer and the fabrics to prevent damage to the materials and prevent burns. This cooling lasts 10 minutes. After this time, the machine stops but the alarm remains on until it is duly cancelled. The cooling can be cancelled by pressing Start/Stop.

Before the machine starts, an initial check of the alarms is run: 1, 2, 3, 5, 9 and 16. If any of these alarms is activated, the machine is not able to start.

The following table lists the different alarms and warnings and their possible solutions. It is displayed on screen with a brief description, and the Start/Stop LED is red.

Alarm	Meaning	Possible solutions
AL-1	Door open	* Close the door.
AL-2	Filter cover open	* Close the filter cover.
AL-3	No flame	* Check gas supply cock open. * Check that the gas pressure is correct. <b>To RESET the gas module press CANCEL ("X") when the screen asks you to do so.</b>
AL-4	Pressure drop failure or insufficient air flow.	* Check that the outlet conduit is free, check that it is not too long. * Check that the filter is fluff-free. * Check that the fan turbine is fluff-free.
AL-5	Fan motor overload	* Check that the outlet conduit is correctly connected and does not have a free outlet.
AL-6	Excess temperature in the system – safety thermostat	* Check that the air flow is correct. * Check gas pressure is correct.
AL-9	NTC probe alarm	* Problem with the temperature probe. Contact your Technical Assistance Service.
AL-12	Alarm communication	* Problem in the communication between the BM controller and BM DISPLAY. Check the connection. Contact your Technical Assistance Service.
AL-16	Humidity probe alarm	* Problem with the humidity probe. Contact your Technical Assistance Service.

If any of the previous alarms were to persist, consult your Technical Assistance Service. Always quote the machine serial number in your queries.

## 14. MAINTENANCE

The dryer's worst enemy is the fluff on clothes. The machine in general and its parts must not have any fluff that might hinder its operation.

The machine must be vacuumed and generally cleaned once a month.

The machine's performance is largely determined by the cleanliness of its components.

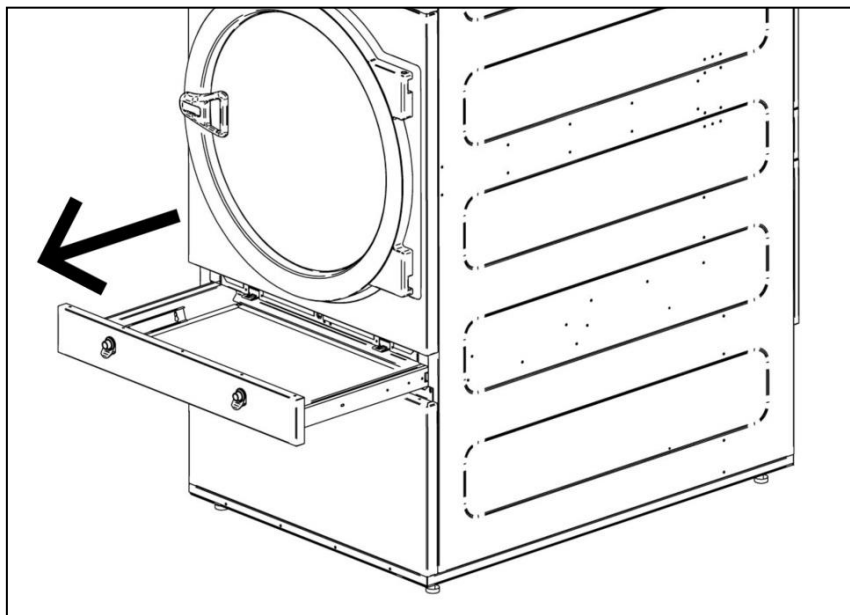
The machine operation does not require any type of maintenance. Bearing greasing is permanent for the machine's entire useful life.

**THE PERFORMANCE OF THE DRYER LARGELY DEPENDS ON GOOD MAINTENANCE AND CLEANING OF ALL THESE ELEMENTS.**

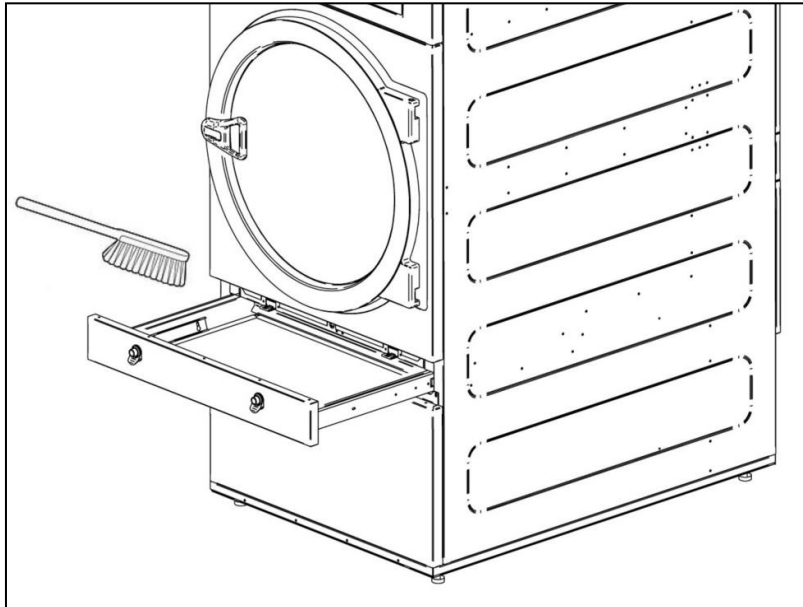
### 14.1. Fluff filter

This is accessed directly by opening the drawer in the middle part of the dryer, just below the door for loading and unloading the clothes. It is designed to separate fluff and possible solid materials that come off the dried material, so that they do not enter the propeller of the extraction fan. The fluff accumulates in the filter.

The drawer has two catches that should be pressed together at the same time in order to release the drawer. These catches also serve as handles and once the drawer has been released, pull the catches outwards until reaching the limit. The drawer is fitted with telescopic guides to allow it to be pulled out far enough so that the filter is totally accessible.



The filter is made of stainless steel mesh for a longer life. The filter should be cleaned with a brush that is not made with metal or hard bristles. Protective gloves should be worn if cleaning the filter directly by hand.



It is advisable to clean the filter every 10 hours of operation at least. for maximum efficiency it is recommended to clean it more often. **THE PERFORMANCE OF THE DRYER LARGELY DEPENDS ON GOOD MAINTENANCE (CLEANING) OF THESE ELEMENTS**

## 14.2. Heating battery

In the case of electrical heating, clean the accumulated fluff and dust in the battery once every two months to avoid risks.

In the case of steam heating, clean the accumulated fluff and dust in the filter in the side part of the battery once every two months to avoid risks. After 3 years, thoroughly clean the battery using compressed air in the direction opposite to the air. Passing the device through the blades crosswise may damage the blades.

## 14.3. Air extractor

### 14.3.1. Fan blades

Check **once a year** cleaning the fan blades.

Blades and blocked conduits prevent the air from circulating

### 14.3.2. Transmission belts (ONLY MODELS TRD-28 / TRD-33)

The correct tightening of the belt must be checked once a year.

If the belt is not tight enough, it might become prematurely worn. If it is too tight, it might damage the motor or drum shaft bearings.

**Contact your technical service to carry out this operation**



## 15. TROUBLESHOOTING

### 15.1. Problem-Cause-Solution Table

Problem	Cause	Solution
The dryer does not start up	Time at 0:	Select a correct time.
	Door open	Close the door.
	Filter open	Close filter.
	No power supply	Check the condition of fuses. Check mains voltage is correct.
The dryer does not heat up	Timer is in Cool-down mode	Normal operation of the machine. To return to heating, increase the time.
	The heating does not receive ON signal	Check thermostat / Control electronic plate. Check safety thermostat (1).
	GAS alarm	Reset alarm (2).
The dryer does not dry enough	Cycle time insufficient	Increase cycle time.
	Insufficient air flow	Clean the fluff filter.
		Check that the output pipe is clean and not blocked.
		Clean fan-extractor blades.
		Outlet conduit too long. Check that the room has sufficient fresh air inlets.

(1) To reset the safety thermostat, remove the black plastic button and press the button on the back of the machine, and cover again. If the problem occurs again, contact our After Sales service.

(2) To reset the gas alarm, press the black button on the back of the machine. If the problem occurs again, contact our After Sales service.

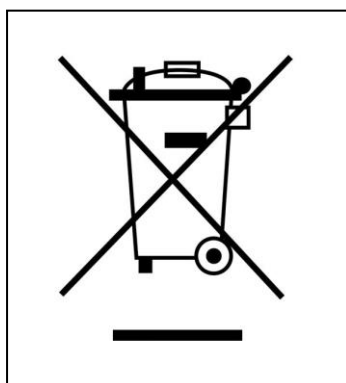
In any other case, please contact our After Sales service.

## 16. INDICATIONS FOR REMOVING AND GETTING RID OF THE MACHINE

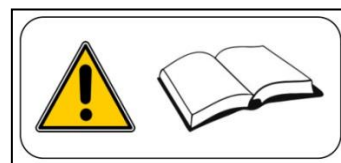
Only European Union.

This machine is marked with the symbol that appears below.

This symbol means that in accordance with current European guidelines, the machine (or any of its parts) must be taken to a specific collection point for electrical and electronic equipment, and not to normal domestic waste containers.



## 1. INFORMATIONS RELATIVES À LA SÉCURITÉ



- Veuillez lire ce guide avant d'utiliser ou d'installer le sèche-linge.
- Conservez-le dans un lieu sûr pour pouvoir vous y reporter à l'avenir.
- Ce guide doit accompagner la machine en cas de vente à une tierce partie.
- Veuillez utiliser la machine **UNIQUEMENT** pour un séchage professionnel de fibres textiles après lavage à l'eau.
- Ne laissez pas d'essence ni d'autre liquide ou gaz inflammable près du sèche-linge.
- Ne séchez pas de produits ayant été traités ou qui dégagent des vapeurs ou des éléments inflammables.
- Ne pas sécher de vêtements confectionnés avec de la mousse ou du latex, des matériaux à texture de caoutchouc ou des oreillers remplis de mousse viscoélastique.
- Veuillez toujours respecter les instructions décrites sur les étiquettes des matériaux à sécher.
- Ne laissez pas le sèche-linge en marche sans surveillance.
- Ne pas mettre la main dans le sèche-linge tant que le tambour tourne. Le sèche-linge ne devrait pas fonctionner avec la porte ouverte.
- Ne pas manipuler les dispositifs de sécurité du sèche-linge.
- Ne pas autoriser les enfants à jouer sur ou dans la machine. Vous devez les éloigner de la machine, surtout si elle est en marche.
- Nettoyer le filtre à bourre après 10 heures de fonctionnement, au moins.
- Ne permettez pas l'accumulation de peluches, poussières ou saletés autour de la machine.
- Ne pas asperger le sèche-linge d'eau, ni à l'intérieur ni à l'extérieur.
- Il est déconseillé d'arrêter le sèche-linge avant la fin du cycle, en raison du risque de combustion spontanée existant.
- Il est conseillé de déchargé le sèche-linge juste à la fin du cycle, car cela réduit le risque de combustion spontanée.
- Des brûlures peuvent se produire en déchargeant la machine avant la fin du cycle, si la température de séchage est élevée.
- En cas de panne de courant, il est conseillé d'ouvrir la porte du sèche-linge, afin d'éviter la combustion spontanée de la charge.
- L'installation et la maintenance de la machine devront être réalisées par un personnel qualifié. Contactez votre distributeur ou Service technique pour résoudre tout problème difficile ou non envisagé dans le présent mode d'emploi.
- Ne réparez pas et ne remplacez aucun composant du sèche-linge, sauf si les instructions de maintenance vous recommandent de le faire. Déconnectez **TOUJOURS** le sèche-linge de l'alimentation électrique et attendez au moins 1 minute pour laisser la tension résiduelle se décharger avant de commencer toute réparation et/ou travail de maintenance.
- Si le sèche-linge est connecté à l'alimentation électrique à l'aide d'une fiche, la fiche et la prise DOIVENT être placées dans un lieu indépendant, sans accès public.
- Fermez ou débranchez toutes les sources d'alimentation de la machine à la fin de chaque journée de travail et avant de retirer un quelconque couvercle de protection, que ce soit pour le nettoyage, la maintenance ou des essais.
- Il est recommandé d'installer de brides souples pour éviter que les vibrations de l'air ne produisent un bruit excessif dans l'installation.
- Les sèche-linges installés pour une utilisation en libre-service peuvent ne pas disposer du dispositif d'arrêt d'urgence. Dans ce cas, l'installateur devra incorporer un dispositif d'arrêt d'urgence placé à distance et relié à la machine.
- D'après la définition figurant dans les normes EN-ISO 10472-1 et EN-ISO 10472-4, la conception électrique du sèche-linge été réalisée conformément à la norme EN 60204-1.
- Les sèche-linges produisent des peluches combustibles. Pour réduire le risque d'incendie, leur accumulation doit être minimisée en réalisant un entretien correct.
- Le fabricant se réserve le droit d'effectuer de futures modifications sans préavis.
- Si vous le souhaitez, vous pouvez demander ce Manuel d'utilisation en format numérique ici:

help@tolon.com  
parts@tolon.com

## 2. CARACTÉRISTIQUES GÉNÉRALES

Nos différents modèles et accessoires de sèche-linge ont été conçus pour répondre aux plus hauts standards de performance, fiabilité et capacité de séchage.

De série, la machine est équipée du système COOL-DOWN (refroidissement progressif) pour éviter les brûlures en vidant la charge et une éventuelle combustion spontanée. Cela permet également d'éviter tout type de pli dans le linge délicat.

Équipement de base :

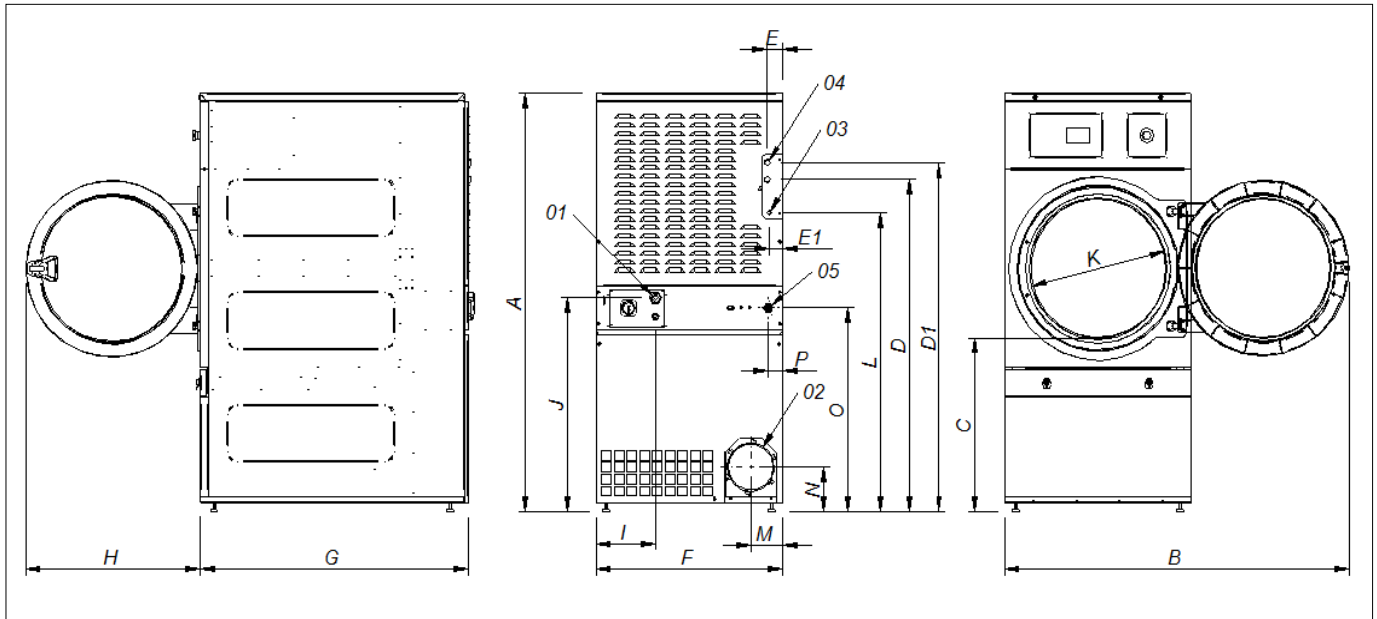
- Système de chauffage à Gaz, Électrique ou vapeur.
- Système de flux d'air radial/axial.
- Système de Cool-Down. (Configurable)
- Rotation inverse du tambour.
- Tambour en acier galvanisé.
- Modèle numérique : système électronique de commande via microprocesseur.
- Modèle numérique : signaux sonores et lumineux à la fin du processus.
- Modèle numérique : vitesse de rotation du tambour modifiable.
- Le système anti-incendie (en option) **NE FONCTIONNE PAS** si l'eau n'arrive pas jusqu'à l'électrovanne, ni si le bouton d'arrêt d'urgence est enfoncé.

Les CARACTÉRISTIQUES TECHNIQUES de chaque modèle sont spécifiées dans le tableau suivant :

MODÈLE		TRD11	TRD14	TRD16	TRD23	TRD28	TRD33
Volume du tambour	L	210	270	330	460	550	660
Capacité (Rel. 01:18)	kg	11,7	15	18,3	25,6	30,6	36,7
Capacité (Rel. 01:20)	kg	10,5	13,5	16,5	23	27,5	33
Production (chauffage électrique)	kg/h	20,3	23,3	28,3	34,9	48,4	60
Production (chauffage gaz)	kg/h	28,6	30,3	31,9	40,6	59,3	63,9
Diamètre tambour	mm	750	750	750	855	947	947
Profondeur tambour	mm	475	610	746	800	780	936
Moteur du tambour	kW	0,37	0,37	0,37	0,37	0,55	0,55
Moteur du ventilateur	kW	0,25	0,25	0,25	0,55	0,55	0,55
Volume d'air	m <sup>3</sup> /h	850	850	850	1200	1200	1200
Puissance électrique totale	kW	12,67	12,67	18,67	24,97	31,15	37,15
Chauffage électrique	kW	12	18	18	24	30	36
Chauffage à gaz	kW	20,51	20,51	20,51	31	41	41
Cons. moyenne GLP (G31)	kg/h	1.41	1.41	1.41	2.13	2.81	2.81
Cons. moyenne GB (G30)	kg/h	1.34	1.34	1.34	2.02	2.67	2.67
Cons. moyenne GN (G20)	m <sup>3</sup> /h	1.74	1.74	1.74	2.62	3.47	3.47
Cons. moyenne GN (G25)	m <sup>3</sup> /h	2.02	2.02	2.02	3.06	4.04	4.04
Cons. moyenne GN (G25.1)	m <sup>3</sup> /h	2.02	2.02	2.02	3.05	4.03	4.03
Cons. moyenne GN (G25.3)	m <sup>3</sup> /h	1.98	1.98	1.98	2.98	3.94	3.94
Cons. moyenne GC (G110)	m <sup>3</sup> /h	4.23	4.23	4.23	-	-	-
Poids net	kg	172	180	187	210	230	260
Émissions de bruit	dB	64	64	64	65	65	65

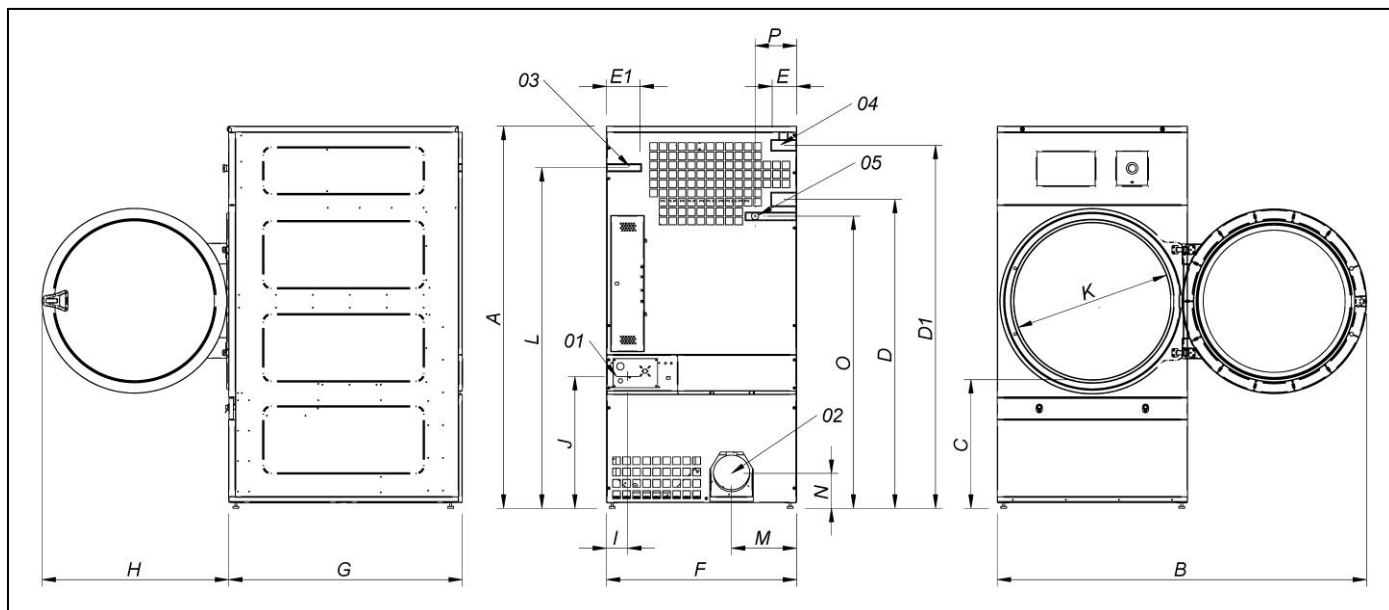
(GLP: GAZ PROPANE / GB: GAZ BUTANE / GN: GAZ NATUREL / GC: GAZ DE VILLE)

## 2.1. Vue d'ensemble et dimensions



**DIMENSIONS GÉNÉRALES (indiquées en mm) :**

MODÈLE	TRD11	TRD14	TRD16	TRD23
A	1694	1694	1694	1812
B	1447	1447	1447	1552
C	689	689	689	743
D	1354	1354	1354	1430
D1	1422	1422	1422	1532
E	68	68	68	112
E1	68	68	68	55
F	785	785	785	890
G	855	898	1125	1255
H	735	735	735	735
I	380	380	380	100
J	870	870	870	920
K	575	575	575	575
L	1226	1226	1226	1344
M	133	133	133	133
N	180	180	180	180
O	830	830	830	885
01	ALIMENTATION ÉLECTRIQUE			
02	ÉVACUATION DE LA BUÉE Ø200			
03	ENTRÉE DE GAZ ½"			
04	¾"		1"	
04	ENTRÉE VAPEUR			
05	VANNE DE DÉTECTION D'INCENDIE 3/4"			



## DIMENSIONS GÉNÉRALES (indiquées en mm):

MODÈLE	TRD28	TRD33
<b>A</b>	1975	1975
<b>B</b>	1910	1910
<b>C</b>	660	660
<b>D</b>	1590	1590
<b>D1</b>	1875	1875
<b>E</b>	102	102
<b>E1</b>	130	130
<b>F</b>	985	985
<b>G</b>	1054	1210
<b>H</b>	970	970
<b>I</b>	70	70
<b>J</b>	730	730
<b>K</b>	802	802
<b>L</b>	1760	1760
<b>M</b>	337	337
<b>N</b>	178	178
<b>O</b>	1510	1510
<b>P</b>	215	215
<b>01</b>	ALIMENTATION ÉLECTRIQUE	
<b>02</b>	ÉVACUATION DE LA BUÉE Ø200	
<b>03</b>	ENTRÉE DE GAZ ½"	
<b>04</b>	ENTRÉE DE VAPEUR 1"	
<b>05</b>	VANNE DE DÉTECTION D'INCENDIE 3/4"	

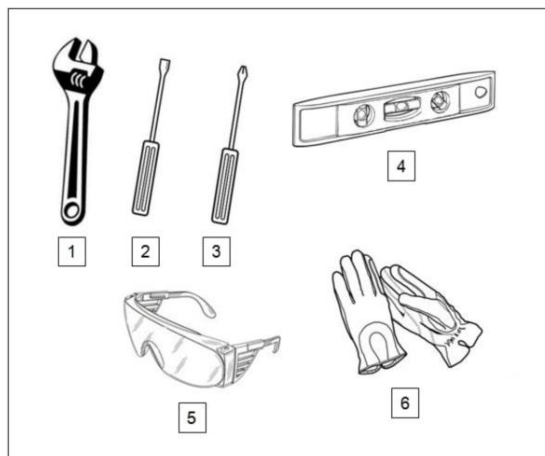
## 3. INSTALLATION

Effectuez l'installation selon la réglementation en vigueur.

### 3.1. Outils

Outils requis pour l'installation :

1. Clé anglaise ou plate n°13
2. Tournevis plat
3. Tournevis cruciforme
4. Niveau
5. Lunettes de protection
6. Gants de protection



### 3.2. Mise en place.

#### 3.2.1. Transport et réservoir.

La machine doit toujours être transportée sur sa palette et dans son emballage d'origine pour en assurer son intégrité. Transportez la machine jusqu'à son lieu définitif de travail.

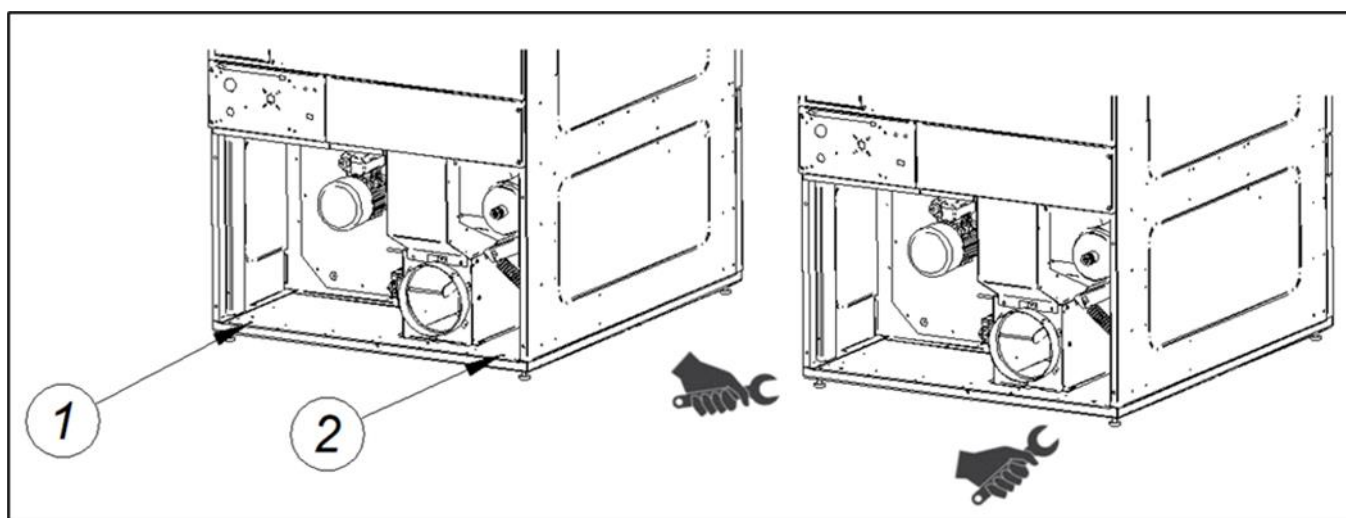
Enlevez l'emballage et assurez-vous qu'aucun dommage n'ait été occasionné par le transport.

N'installez ou ne conservez le sèche-linge en aucun cas en plein air.

Si la machine est arrêtée pendant un certain temps, recouvrez-la de son emballage d'origine pour la protéger d'agents externes et la maintenir dans des conditions environnementales optimales. Il est également conseillé de la débrancher du réseau électrique.

Une fois installé sur son lieu définitif de travail, retirer la palette sur laquelle le sèche-linge est fixé par la partie arrière de la base à l'aide de deux vis pouvant être démontées à l'aide d'une clé anglaise ou d'une clé plate n° 13. Conservez cette palette avec l'emballage d'origine pour d'éventuels et futurs déplacements. Ne poussez pas la machine, ni ne surmontez d'obstacles sans emballage, la machine risque d'être déformée ou de mal fonctionner.

Le tambour n'est pas ancré durant le transport.



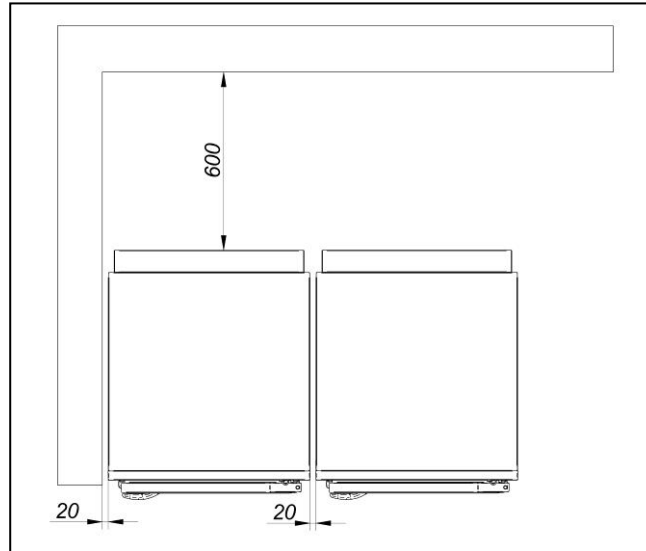
- POSITION DES VIS 1 ET 2

- DÉVISSER À L'AIDE D'UNE CLÉ PLATE N° 13

## 3.2.2. Situation.

Placez l'appareil dans un grand local pour obtenir des conditions de travail efficaces et assurer une aisance suffisante au personnel utilisateur de la machine.

La position définitive de la machine doit permettre sa correcte utilisation. Vous devez respecter les distances indiquées sur le dessin suivant, afin que la maintenance réalisée par le personnel autorisé soit effectuée de façon correcte.



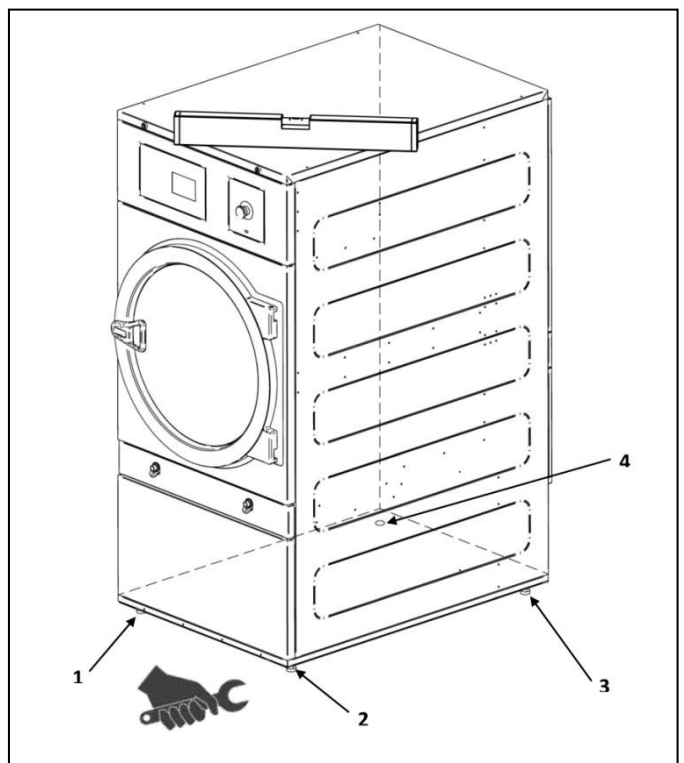
Espace minimal de manœuvre : 1,50 m. sur la partie avant et le reste conformément au schéma.

## 3.2.3. Mise à niveau.

- Ne fixez pas la machine, posez-la simplement sur une surface plane et nivelée. Placez les 4 pieds réglables fournis et se trouvant à l'intérieur de la machine. Il est important que la base soit bien nivelée pour que la machine fonctionne correctement.

### Procédure :

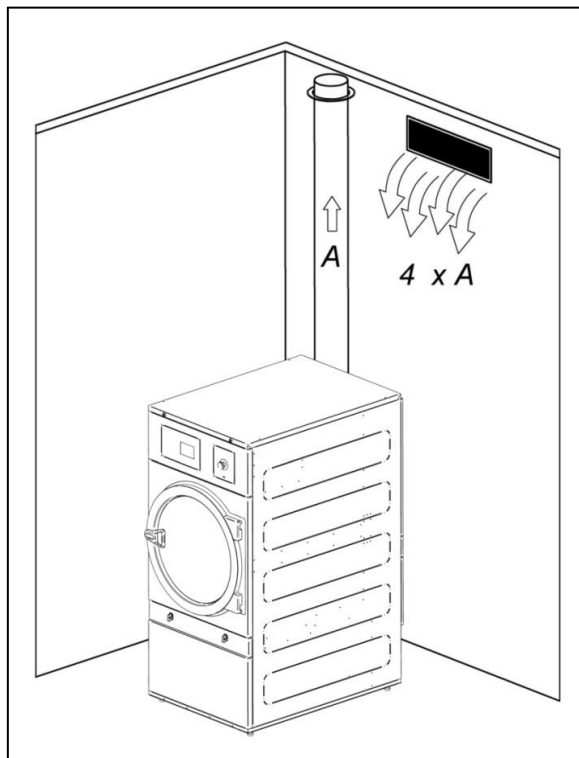
- La machine doit reposer fermement sur les 4 pieds au sol sans pouvoir osciller.
- Réglez les 4 pieds de nivellement pour assurer la stabilité et l'horizontalité de la machine, en la vérifiant avec un niveau. Une fois nivelés, fixez l'écrou à l'aide d'une clé anglaise.
- La hauteur maximale de réglage verticalement des pieds de nivellement est de 25 mm.



## 3.3. Extraction d'air

### 3.3.1. Entrée d'air frais

Afin d'atteindre des performances optimales et raccourcir au maximum les cycles de séchage, vous devez vous assurer que de l'air frais pénètre depuis l'extérieur de la salle. Il est conseillé que la prise d'air frais soit située derrière le sèche-linge.



La section d'entrée d'air frais doit être au minimum 4 fois supérieure à la section du tuyau de sortie d'air.

Remarque : La section d'entrée d'air frais équivaut à la section par laquelle l'air peut se déplacer sans résistance due aux barreaux ou grille installation à l'entrée même. Il faut tenir compte du fait que souvent les barreaux ou les lames des grilles peuvent réduire en grande mesure la section d'entrée.

### 3.3.2. Tuyauterie de sortie

L'air humide doit être canalisé à l'extérieur grâce à un raccord de tuyau, dont le diamètre net correspond au diamètre extérieur du tuyau de sortie de buées, situé dans la partie inférieure arrière de la machine. L'air évacué doit être conduit en dehors du lieu de travail et ne doit jamais être relié à d'autres cheminées, déjà utilisées pour extraire la fumée d'autres combustibles.

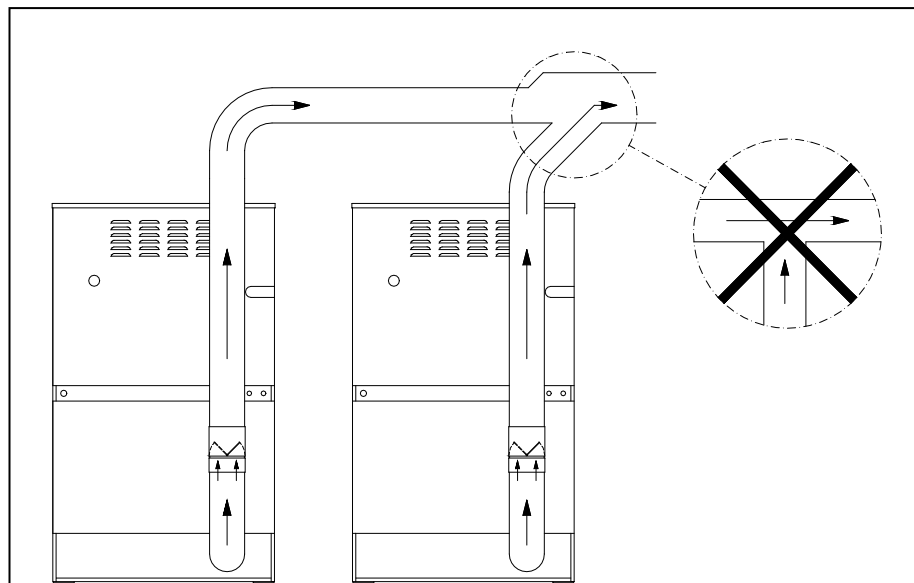
L'emplacement de ces conduits doit être dans les limites établies dans la législation thermique environnementale. Le tuyau utilisé dans être réalisé dans un matériau qui résiste à la température (150°C). Il ne faut jamais laisser le tuyau trop près de matières inflammables ou susceptibles de se déformer par excès de température.

L'intérieur du tuyau doit être lisse. Il est important qu'il n'existe pas d'éléments qui viennent perturber la trajectoire de l'air ou sur lesquels puissent accumuler des peluches (vis, rivets, etc.). Des systèmes d'inspection et de nettoyage périodique des conduits doivent être prévus.



Il vaut mieux que chaque machine dispose de sa propre sortie de buées. Si ce n'est pas possible :

- Les raccords doivent toujours être en forme de Y. Jamais de T.
- Il est **OBLIGATOIRE** d'installer un système anti-retour pour chacune des machines avant d'arriver au tuyau collecteur.
- Augmentez la section avant le raccord, de façon à ce que la section finale soit la somme des deux précédentes.



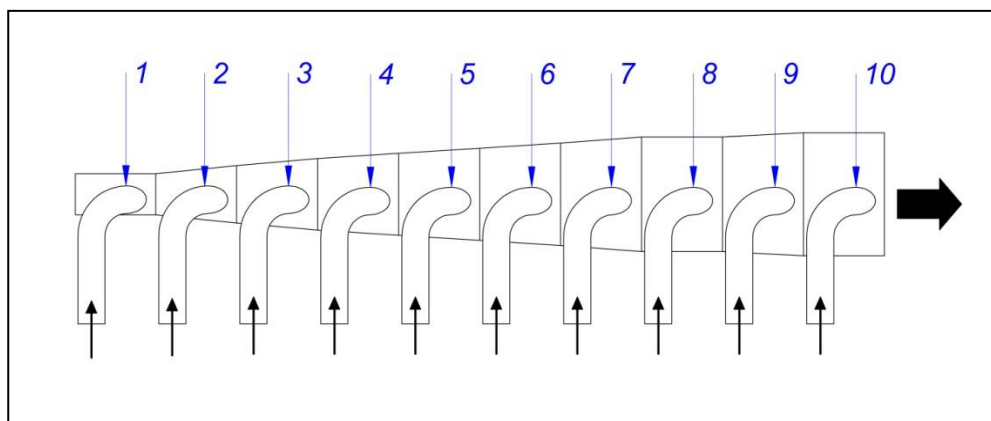
## IMPORTANT

- Pour extraire les vapeurs, NE PAS utiliser de tubes flexibles en plastique ou de papier aluminium. Nous recommandons un tube rigide métallique. Le diamètre est de 200 mm.
- Vérifier que l'installation existante dans le local est propre et ne contient pas de restes de peluche provenant d'autres sèche-linge.
- Utiliser le moins de coudes possible.
- Pour unir les différents coudes et tubes, utiliser du ruban adhésif en papier d'aluminium. Éviter leur fixation avec des vis à tôle, cela entraînerait une accumulation de peluches à l'intérieur.
- Le conduit à son passage à l'extérieur ou dans des zones froides devrait être isolé pour éviter des condensations, cela provoquerait une accumulation de peluches sur les parois intérieures du tube.
- Il est RECOMMANDÉ d'installer un registre régulateur de débit dans le conduit de sortie de chaque sècheuse afin de pouvoir régler le débit optimal pour l'extraction de la vapeur.

Il est conseillé que la tuyauterie de sortie soit la plus courte possible. **Elle ne devrait pas dépasser 25 mètres, avoir plus de 5 coudes à 90°** et devrait avoir une pente de 2% vers l'extérieur dans les sections horizontales, pour empêcher l'écoulement du condensat vers la machine.

**Remarque :** Pour les installations avec plus de 8 mètres linéaires de tuyauterie et / ou plus d'un coude ou en cas de doute, veuillez consulter le **service technique**. Il peut être nécessaire d'augmenter le diamètre du tuyau ou même de monter sur l'installation même un aspirateur auxiliaire.

Vous trouverez ci-dessous un tableau sur lequel vous pouvez consulter le diamètre équivalent nécessaire pour relier plus sèche-linge à une sortie commune de buées, ainsi que la surface minimale d'entrée d'air frais (reportez-vous au paragraphe 3.3.1):



Nombre de sèche-linge	1	2	3	4	5	6	7	8	9	10
Diamètre du tuyau de sortie (mm)	200	300	350	400	450	500	500	560	600	630
Surface minimale d'entrée d'air dans la pièce (m <sup>2</sup> )	0,15	0,25	0,40	0,50	0,65	0,80	0,80	1,00	1,15	1,25

### 3.4. Connexion électrique

Veillez à ce que les caractéristiques de l'alimentation disponible correspondent à celles de votre sèche-linge, indiquées sur la plaque d'identification de ce dernier, et que la section du câble et autres accessoires de la ligne, puissent assurer la puissance nécessaire.

La machine quitte l'usine avec une installation électrique complète. Par conséquent, il suffira d'enlever le couvercle situé à l'arrière du sèche-linge et de relier chacune des bornes des trois phases L1, L2, L3, le neutre N et la connexion à la terre aux bornes de connexion ou à l'interrupteur général.

Il est OBLIGATOIRE d'insérer un disjoncteur magnéto-thermique et un différentiel entre la connexion et le réseau, la sensibilité du différentiel devant être de 300mA. Une sensibilité supérieure, par exemple de 30 mA, habituelle dans les installations domestiques, peut engendrer un dysfonctionnement de la machine.

Branchez les trois phases, le neutre aux bornes de connexion ou à l'interrupteur général et la protection de terre au panneau de composants électriques en suivant les instructions du tableau ci-dessous (section en mm<sup>2</sup>).

**La mise à la terre doit être absolument correcte pour garantir la sécurité des utilisateurs et un bon fonctionnement.**

			TRD11	TRD14, TRD16	TRD23
			STANDARD	STANDARD	STANDARD
Tension et câblage standard		V	230V 1N(CG,CV)-400V3+N(CE)	230V 1N(CG,CV)-400V3+N(CE)	230V 1N(CG,CV)-400V3+N(CE)
Fréquence		Hz	50 / 60 (3)	50 / 60 (3)	50 / 60 (3)
Électrique	Section câbles 230V 1N+G / Fusible	N° x mm <sup>2</sup> / A	3 x 35 / 63	-	-
	Section câbles 230V 3~+G / Fusible	N° x mm <sup>2</sup> / A	4 x 10 / 40	4 x 16 / 63	4 x 25 / 80
	Section câbles 400V 3N+G / Fusible	N° x mm <sup>2</sup> / A	5 x 4 / 25	5 x 10 / 32	5 x 10 / 40
Gaz / Vapeur	Section câbles 230V 1N+G / Fusible  (Pour 230V 3~+G connecter 2 fases+G) (Para 400V 3N+G connecter Fase+N+G)	N° x mm <sup>2</sup> / A	3 x 1,5 / 20	3 x 1,5 / 20	3 x 1,5 / 20

(3) Pour le chauffage électrique: 50 Hz en standard. Vous avez besoin d'un supplément pour 60 Hz, prêt pour 50/60 Hz.

Pour le chauffage au gaz / vapeur: 50/60 Hz en standard.

			TRD28	TRD33
			STANDARD	STANDARD
Tension et câblage standard		V	230V 1N(CG,CV)-400V3+N(CE)	230V 1N(CG,CV)-400V3+N(CE)
Fréquence		Hz	50 / 60 (3)	50 / 60 (3)
Électrique	Section câbles 230V 1N+G / Fusible	N° x mm <sup>2</sup> / A	-	-
	Section câbles 230V 3~+G / Fusible	N° x mm <sup>2</sup> / A	4 x 35 / 100	4 x 50 / 125
	Section câbles 400V 3N+G / Fusible	N° x mm <sup>2</sup> / A	5 x 16 / 63	5 x 16 / 63
Gaz / Vapeur	Section câbles 230V 1N+G / Fusible  (Pour 230V 3~+T connecter 2 fases+G) (Para 400V 3N+T connecter Fase+N+G)	N° x mm <sup>2</sup> / A	3 x 1,5 / 20	3 x 1,5 / 20

(3) Pour le chauffage électrique: 50 Hz en standard. Vous avez besoin d'un supplément pour 60 Hz, prêt pour 50/60 Hz.

Pour le chauffage au gaz / vapeur: 50/60 Hz en standard.

## TRÈS IMPORTANT

**Vérifiez lors de la mise en marche que l'extracteur tourne dans le sens correct.**

**Pour ce faire, ouvrez la porte du filtre et vérifiez qu'il tourne dans le sens des aiguilles d'une montre.**

**Si ce n'est pas correct, inverser les deux phases dans la prise d'alimentation de la machine.**

Les graphiques suivants décrivent les changements à réaliser dans les branchements électriques de la machine lors d'une modification de la tension d'alimentation.

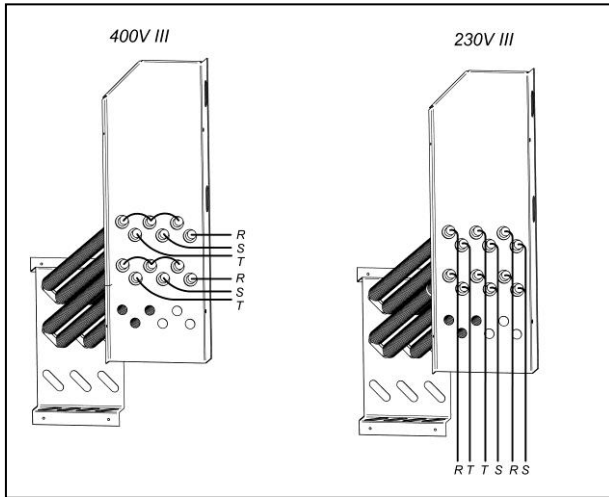
Uniquement entre 400V 3 +N et 230V 3~.

## MODÈLES TRD11, TRD14 ET TRD16

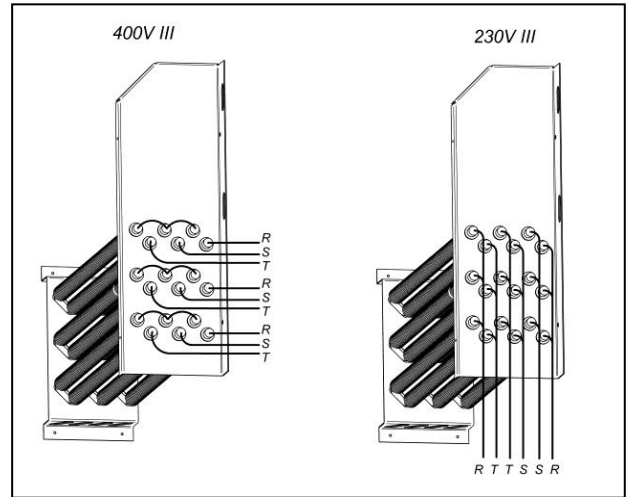
*Ensemble de résistances (uniquement pour chauffage électrique).*

*Les figures sont une représentation schématique des branchements, ce n'est pas une image réelle de ceux-ci.*

**TRD11**



**TRD14, TRD16**



## MODÈLE TRD23

### ATTENTION

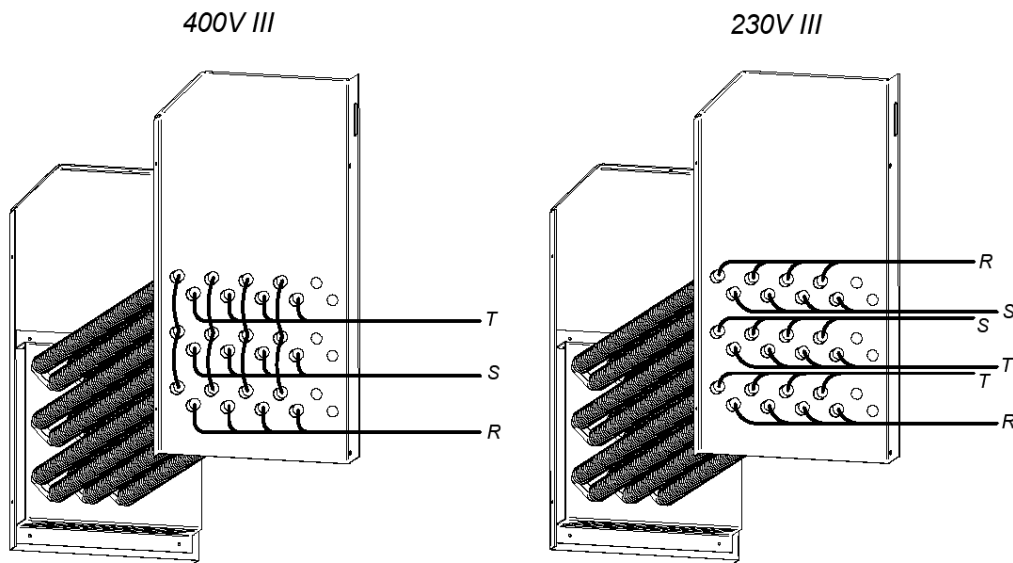
*Dans le cas du modèle TRD23 chauffage électrique, la tension NE PEUT PAS passer de 400V à 230V, sans changer le contacteur, l'interrupteur général et la section des câbles.*

**Pour ce faire, veuillez consulter le Service d'Assistance Technique.**

*Ensemble de résistances (uniquement pour chauffage électrique)*

*(Seulement pour passer de 230V à 400V).*

*Les figures sont une représentation schématique des branchements, ce n'est pas une image réelle de ceux-ci.*



## MODÈLES TRD28/33

### ATTENTION

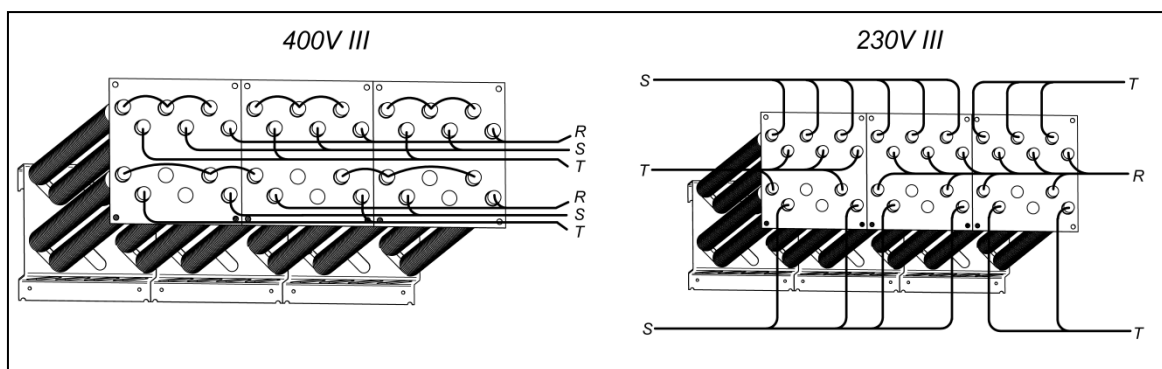
Dans le cas du modèle TRD28/33 chauffage électrique, la tension NE PEUT PAS passer de 400V à 230V, sans changer le contacteur, l'interrupteur général et la section des câbles.

**Pour ce faire, veuillez consulter le Service d'Assistance Technique.**

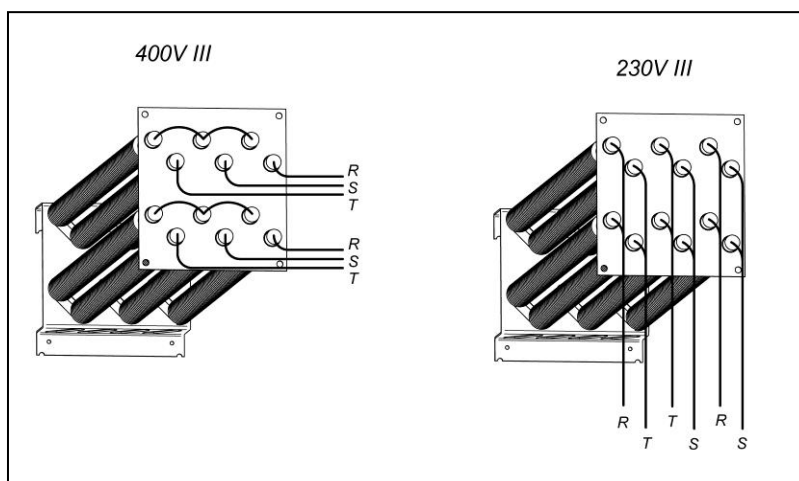
Ensemble de résistances (uniquement pour chauffage électrique).

La batterie électrique du modèle TRD28 dispose de 3 modules de résistance:

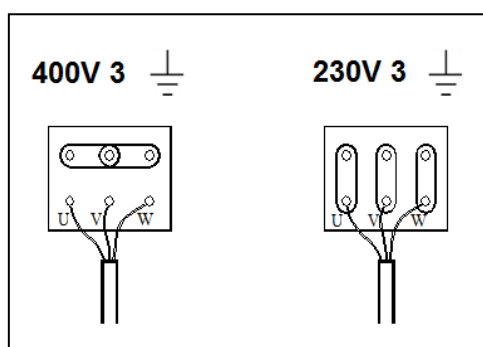
### TRD28



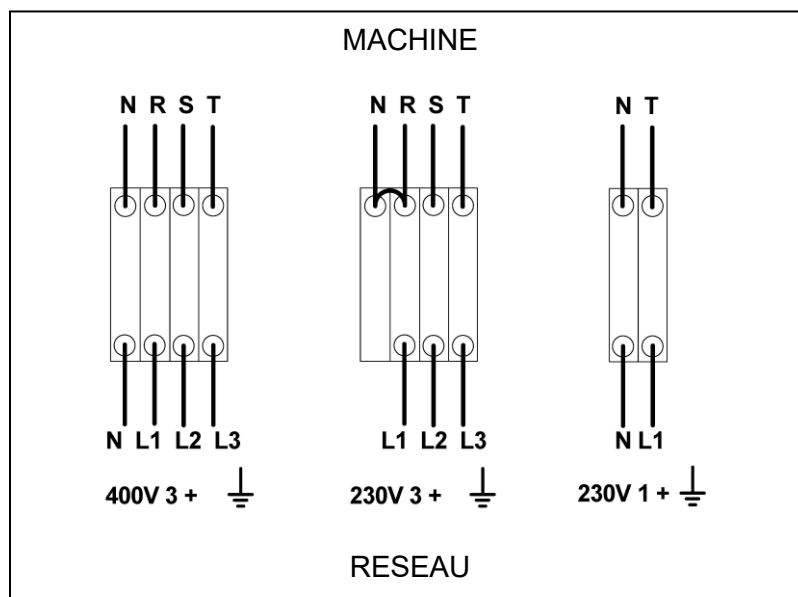
### TRD33



**Boîte à bornes du moteur du ventilateur. POUR TOUS LES MODÈLES.**



## Bornes d'entrée, raccordement électrique.



### 3.5. Connexion à gaz (uniquement les modèles à gaz)

Tous les modèles au gaz sont prêts à fonctionner avec du gaz propane (GPL) ou du gaz naturel et avec une pression de brûleur et un gaz conformes à ceux indiqués sur la plaque signalétique. Vérifiez que le type de gaz et la valeur de pression dans le brûleur correspondent à la plaque signalétique. Sinon, vous devriez consulter le fournisseur.

La sècheuse dispose d'injecteurs de rechange et d'une nouvelle plaque signalétique au cas où il serait nécessaire d'installer l'appareil pour fonctionner avec un groupe de gaz différent, ce qui permettrait d'installer la machine dans de nombreux pays avec les principaux combustibles.

Dans les tableaux de la page suivante, vous pouvez vérifier, pour chaque type de gaz et dans différents pays, le diamètre de l'injecteur et la pression du brûleur appropriés pour un fonctionnement correct.

La connexion d'entrée de gaz est de 1/2". Ne connectez pas un tube dont le diamètre interne est inférieur à celui requis par la machine. Prendre en compte la consommation pour assurer le débit nécessaire. Voir tableau en section 2.

Pour tous les types de gaz, il est nécessaire d'installer une vanne manuelle et un filtre à gaz. Pour le gaz GPL uniquement, installez un régulateur de pression. Assurez-vous que la saleté ne pénètre pas dans la vanne pendant la tuyauterie.

Une fois l'installation terminée, il est nécessaire de réaliser le DRIP TEST suivant:

Allumez les brûleurs. À l'aide d'un pinceau, appliquez de l'eau savonneuse sur les joints d'arrivée de gaz. Vérifiez si des bulles se forment. Si tel est le cas, démontez les vannes, nettoyez-les et remontez-les. N'utilisez pas de savon trop corrosif. Il est également possible d'effectuer le test avec un produit spécialement conçu à cet effet.

**AVERTISSEMENT** : Vérifier qu'il n'existe pas de fuites de gaz au niveau de tous les raccords internes et externes.

**AVERTISSEMENT** : afin de réduire le risque d'incendie ou d'explosion dû à une éventuelle accumulation de gaz non brûlé, il faut s'assurer que le local est bien ventilé et que l'extraction du sèche-linge est bien dirigée vers l'extérieur. En outre, le sèche-linge dispose d'un temps de purge suffisant pour éliminer une éventuelle accumulation de gaz non brûlé avant la mise en marche du brûleur.

## TRD11, TRD14 et TRD16 Puissance 20,51 kW

Gaz		Groupe	Pays	injecteurs Ø mm	Pression d'alimentation mbar	Pression de brûleur mbar	Code injecteur
Gaz naturel	G20	2E (et 2H)	majorité de l'UE	4.2	20	8	12036704
	G20	2H	HU	4.2	25	8	12036704
	G20	2E+	FR, BE	3.45	20	18.9	12286894
	G25	2E+	FR, BE	3.45	25	24.1	12286894
	G25	2LL	DE	4.2	20	12	12036704
	G25.1	2S	HU	4.2	25	13	12036704
	G25.3	EK	NL	4.2	25	12	12036704
Gaz Butane	G30	3B/P 30mbar	majorité de l'UE	2.3	30	28.8	12036703
	G30	3B/P	AL, AT, CH, DE	2.3	50	27.7	12036703
	G30/G31	3+ 28-30/37	BE, CZ, ES, FR, GB, IE, IT, PT, SI, SK	2.3	28-30/37	28.5/36.5	12036703
	G31	3P	LU	2.3	50	36.5	12036703
Gaz de Ville	G110	a	DK, IT, SE	6.75	8	6.0	12286892

## TRD23 Puissance 31 kW

Gaz		Groupe	Pays	injecteurs Ø mm	Pression d'alimentation mbar	Pression de brûleur mbar	Code injecteur
Gaz Naturel	G20	2E (et 2H)	Majorité de UE	5.1	20	8	12036864
	G20	2H	HU	4.8	25	8	12036660
	G20	2E+	FR, BE	3.9	20	18.6	12147099
	G25	2E+	FR, BE	3.9	25	23.2	12147099
	G25	2LL	DE	5.1	20	12	12036864
	G25.1	2S	HU	5.1	25	13	12036864
	G25.3	EK	NL	5.1	25	12	12036864
Gaz Butane Propane	G30	3B/P_ 30 mbar	Majorité de UE	2.8	30	27.7	12036863
	G30	3B/P	AL, AT, CH, DE	2.8	50	27.7	12036863
	G30/G31	3+ 28-30/37	BE, CZ, ES, FR, GB, IE, IT, PT, SI, SK	2.8	28-30/37	27.7/35.7	12036863
	G31	3P	LU	2.8	50	35.7	12036863

## TRD28 et TRD33 Puissance 41 kW

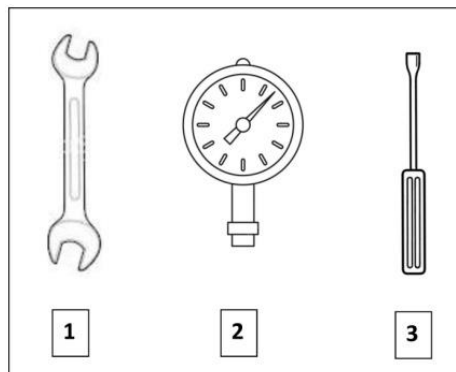
Gaz		Groupe	Pays	injecteurs Ø mm	Pression d'alimentation mbar	Pression de brûleur mbar	Code injecteur
Gaz Naturel	G20	2E (et 2H)	Majorité de UE	4.2	20	7.8	12036704
	G20	2H	HU	4.2	25	7.8	12036704
	G20	2E+	FR, BE	3.45	20	17.4	12286894
	G25	2E+	FR, BE	3.45	25	22.4	12286894
	G25	2LL	DE	4.2	20	12	12036704
	G25.1	2S	HU	4.2	25	13	12036704
	G25.3	EK	NL	4.2	25	12	12036704
Gaz Butane Propane	G30	3B/P_ 30 mbar	Majorité de UE	2.3	30	27	12036703
	G30	3B/P	AL, AT, CH, DE	2.3	50	27	12036703
	G30/G31	3+ 28-30/37	BE, CZ, ES, FR, GB, IE, IT, PT, SI, SK	2.3	28-30/37	27/35.5	12036703
	G31	3P	LU	2.3	50	35.5	12036703

## 3.6. Remplacement des injecteurs

Si l'appareil est installé dans un pays où le diamètre des injecteurs doit être modifié ou bien si l'appareil doit être installé pour fonctionner avec un autre type de gaz homologué, veuillez alors contacter le **service technique** pour effectuer la modification.

Veuillez suivre les indications suivantes pour remplacer les injecteurs.

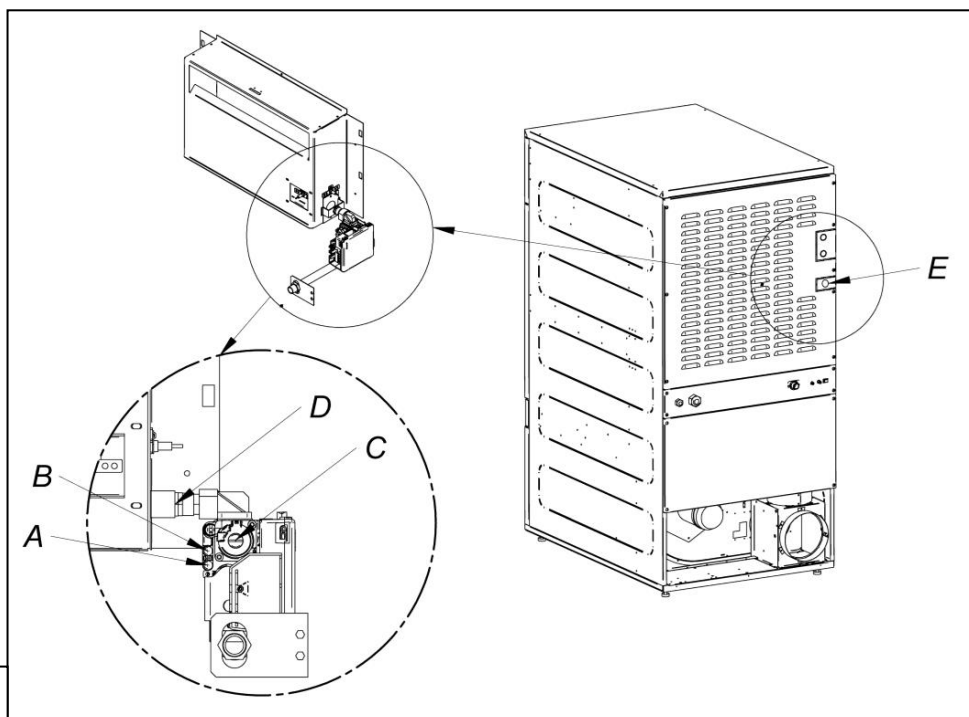
OUTILS NÉCESSAIRES
1. Clé à ouverture fixe n°13
2. Manomètre
3. Tournevis plat
Injecteur de gaz naturel (vous le trouverez dans le SAC proche de la vanne).



### PROCÉDURE :

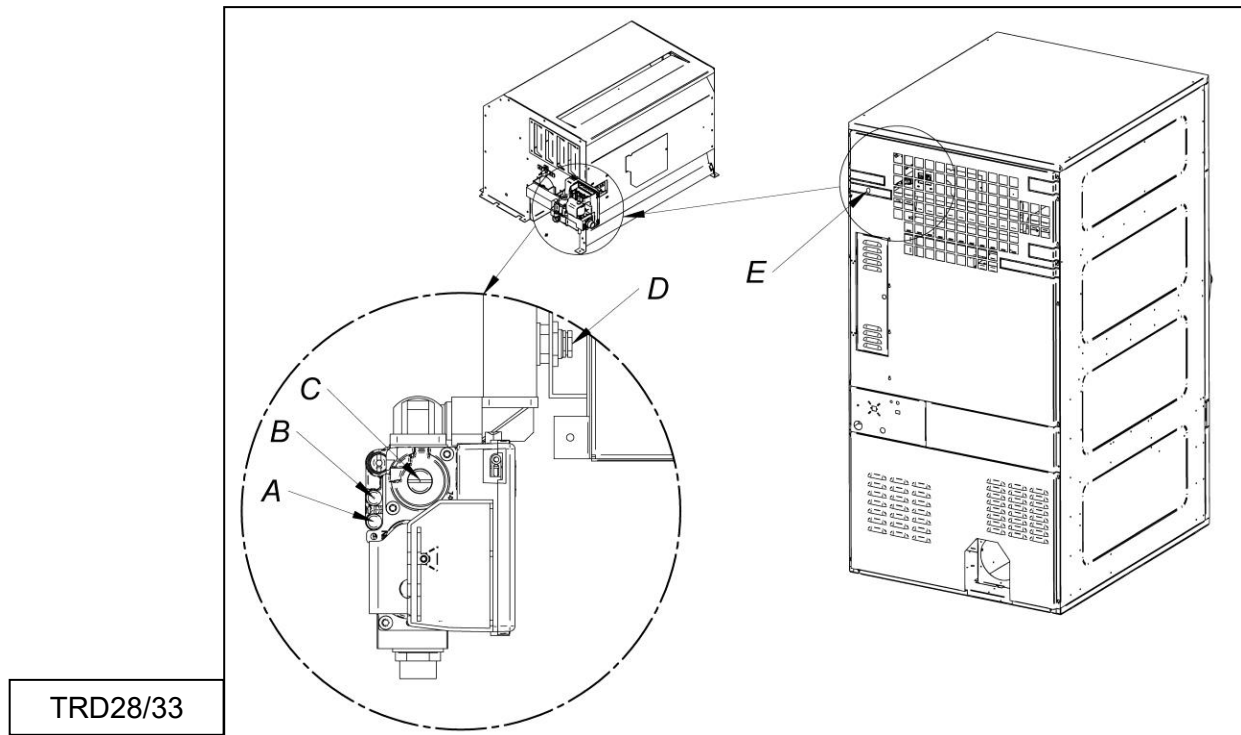
Tous les sèche-linge disposent d'une entrée de gaz « E » de 1/2". Ne connectez jamais de tuyau avec un diamètre intérieur inférieur à celui-ci.

- 1- Localisez l'injecteur "D" dans la partie gauche de la vanne, recouvert d'une plaque métallique. Dévissez l'injecteur jusqu'à ce qu'il puisse être retiré, à l'aide d'une clé n ° 13.
- 2- Remplacez l'injecteur par celui que vous trouverez dans le sac suspendu.
- 3- Raccorder l'entrée de gaz à la prise « E » de 1/2".
- 4- Dévissez la vis de l'orifice "B" de la vanne d'un tour dans le sens anti-horaire.
- 5- Raccorder le manomètre au point "B".
- 6- Extraire le bouchon "C" de l'électrovanne.
- 7- Réglez la vis "C" d'entrée de gaz jusqu'à ce que vous atteignez la pression requise selon le tableau 3.5. Ne serrez pas trop la vis de nylon, car elle risque de briser le ressort interne et de provoquer des fuites de carburant.
- 8- Remplacez le bouchon "C" de l'électrovanne.
- 9- Extraire le tuyau du manomètre.
- 10- Fixez la vis "B".



TRD11/14/16/23





**-Si des modifications sont menées à bien pour que la machine travaille avec un autre type de gaz que celui indiqué, vous devrez installer la nouvelle plaque signalétique et le ruban adhésif jaune correspondant, qui se trouve dans le sac en plastique des nouveaux injecteurs.**

### 3.7. Connexion de vapeur (uniquement les modèles à vapeur)

L'installation du sèche-linge avec chauffage à vapeur (alimenté par une haute ou basse pression de vapeur) doit respecter les normes en vigueur.

Les sèche-linge fonctionnent généralement à des pressions comprises entre 600 KPa et 900 KPa. Vérifiez la pression sur la plaque CE et connectez la pression correcte de fonctionnement.

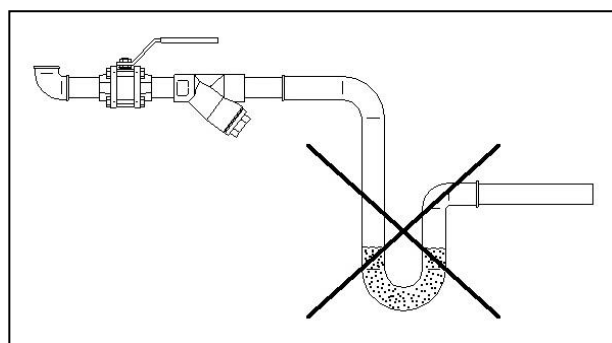
L'emplacement de l'entrée de vapeur est indiqué sur les figures de la section 2.1.

L'installation de vapeur doit être réalisée de façon à ce que la vapeur arrive dans des conditions optimales jusqu'à la machine. Sans condensats et exempte d'impuretés.

Le robinet d'arrêt manuel doit être installé à l'entrée de la machine pour la maintenance, l'installation d'un filtre est également fortement recommandée.

Quelques indications concernant l'installation de vapeur :

- La tuyauterie principale doit avoir une inclinaison négative de 1 %
- La connexion entre la tuyauterie principale et la dérivation doit être réalisée dans la partie supérieure de la ligne principale.
- La tuyauterie de dérivation à la machine doit avoir une inclinaison négative et sans aucun siphon où une accumulation de condensat pourrait se produire.



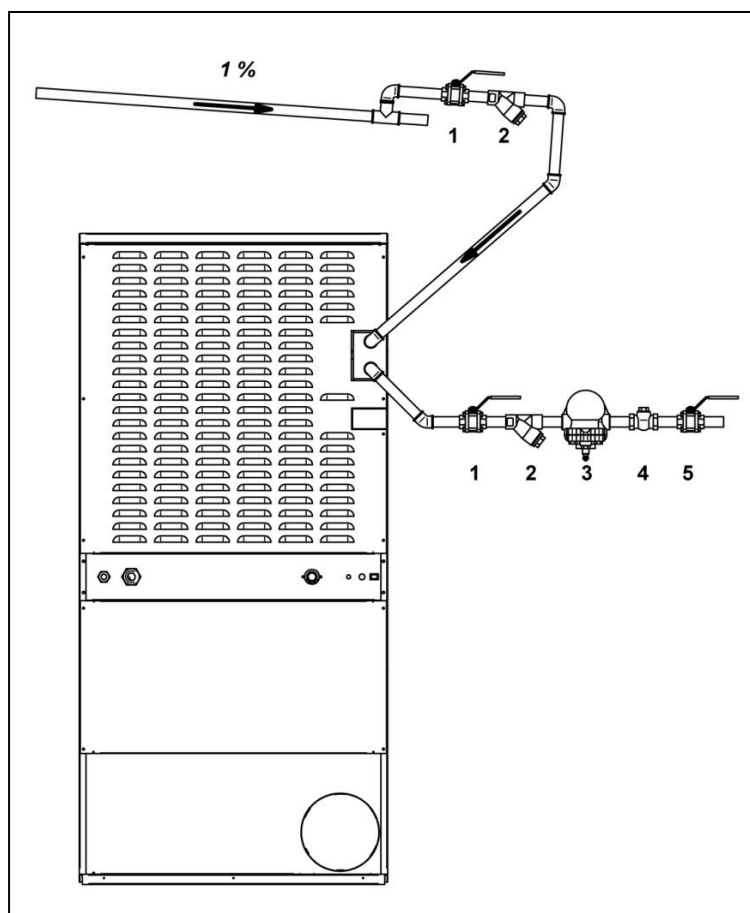
À la sortie du condensat, les composants suivants doivent être installés. Pour faciliter l'installation, nous indiquons les codes de deux marques de référence sur le marché;

TRD11 / 14 / 16

N°	Description	Code Spirax-Sarco	Code TLV
1	Robinet à boisseau sphérique (Maintenance)	M10S2-RB BSP-3/4"	BV1 BSP-3/4"
2	Filtre	Fig. 12 BSP-3/4"	Intégré au purgeur
3	Purgeur à flotteur	FT14/10 (Sélection orientation) BSP-3/4"	J3X-10 BSP-3/4"
4	Clapet de retenue	LCV1 BSP-3/4"	CK3TE BSP-3/4"
5	Robinet à boisseau sphérique (Maintenance)	M10S2-RB BSP-3/4"	BV1 BSP-3/4"

TRD23 / 28 / 33

N°	Description	Code Spirax-Sarco	Code TLV
1	Robinet à boisseau sphérique (Maintenance)	M10S2-RB BSP-1"	BV1 BSP-1"
2	Filtre	Fig. 12 BSP-1"	Intégré au purgeur
3	Purgeur à flotteur	FT14/10 (Sélection orientation) BSP-1"	J3X-10 BSP-1"
4	Clapet de retenue	LCV1 BSP-1"	CK3TE BSP-1"
5	Robinet à boisseau sphérique (Maintenance)	M10S2-RB BSP-1"	BV1 BSP-1"



## 4. FONCTIONNEMENT DE LA COMMANDE ÉLECTRONIQUE BM-DISPLAY

### 4.1. Principe et description du contrôle de la machine

La machine est contrôlée au moyen d'un microprocesseur électronique qui surveille l'activation ainsi que la désactivation des différentes entrées et sorties du système. La communication avec l'utilisateur est réalisée grâce à un clavier à boutons-poussoirs, un écran et un indicateur lumineux (LED). La commande peut être configurée pour fonctionner en **mode OPL** ou en **mode libre-service**.

Une sonde de température numérique, située dans la partie inférieure du tambour, est utilisée pour que la température reste constante à l'intérieur du sèche-linge. En mode **OPL**, la température souhaitée peut être modifiée à l'écran à l'aide des boutons-poussoirs ou l'un des 3 programmes configurés par l'utilisateur peut être sélectionné. Si la machine est configurée en **mode libre-service**, 3 niveaux de température correspondant aux 3 programmes configurés dans le menu seront utilisés. Ceci permet de travailler avec la température optimale pour chaque type de tissu.

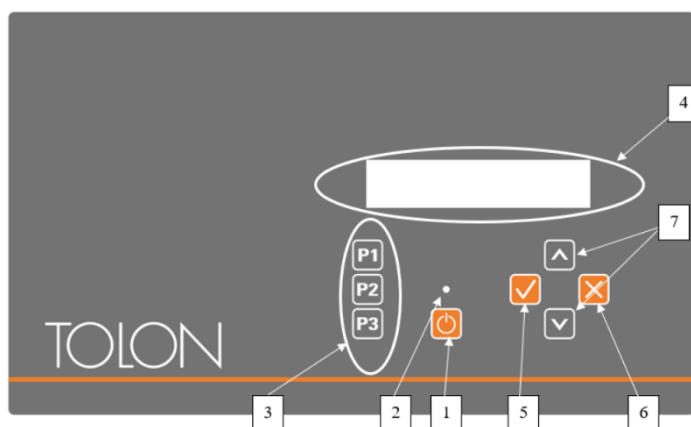
La carte électronique reçoit le signal de la sonde de température et active ou désactive l'élément chauffant pour réguler la température.

Le contrôle temporel est réalisé de façon interne dans le microprocesseur. En mode **OPL**, l'utilisateur sélectionne la durée de séchage à l'aide de l'écran et des boutons-poussoirs ou sélectionne l'un des 3 programmes qu'il a lui-même configuré. La durée saisie s'affiche à l'écran. Si la machine est configurée en **mode libre-service**, ces touches ne seront pas utilisées et la durée augmentera en fonction du paiement réalisé.

La commande intègre un temps de cool down (refroidissement progressif) qui commence à la fin du séchage.

En mode **OPL**, à la fin de chaque cycle (séchage + cool down), un cycle d'anti-plis est activé automatiquement. Si la machine est configurée en libre-service, le cycle d'anti-plis ne sera pas exécuté.

### 4.2. Commande électronique BM-DISPLAY



Où :

1. Bouton-poussoir Start/Stop.
2. Indicateur de marche (vert) ou alarme/avertissement (rouge). **Pour plus d'informations, voir la section Alarmes et avertissements.**
3. Boutons-poussoirs de sélection de programme (mode OPL) ou température en mode libre-service.
4. Écran alphanumérique, affiche les états et valeurs sélectionnés ainsi que le menu.
5. Bouton-poussoir « Accepter ».
6. Bouton-poussoir « Annuler ».
7. Bouton-poussoir de sélection « Haut » et « Bas ».

## 4.2.1. Informations indiquées à l'aide de l'indicateur lumineux

L'indicateur lumineux (LED) (sur la figure précédente numéro 2) indique les états de la machine comme suit :

Indicateur	État indicateur	État de la machine	Observations
2 Start/Stop	Arrêt	Machine arrêtée/en pause	S'il reste du temps, vous pouvez démarrer un cycle de séchage.
	Vert	Machine en marche	Un séchage est en cours d'exécution.
	Clignotements en vert	Machine en cool down	Le refroidissement du tambour est en cours.
	Rouge	Alarme ou avertissement	Machine en état d'alarme ou d'avertissement. Voir section Alarmes et avertissements pour plus d'informations.

## 4.2.2. Informations indiquées à l'écran

L'écran alphanumérique indique les états, les valeurs et le menu comme suit (sur la figure précédente numéro 4) :

80°C	P1
30'	10%

- Température de séchage : la température de consigne sélectionnée est affichée dans le coin supérieur gauche.
- Durée de séchage : la durée de séchage restante est affichée dans le coin inférieur gauche.
- Programme sélectionné : le programme sélectionné P1, P2 ou P3 est affiché dans le coin supérieur droit.
- % humidité relative résiduelle : le % du point de consigne de l'humidité relative sélectionné est affiché à côté de la durée de séchage (uniquement disponible sur certains modèles).

## 4.2.3. SÉLECTION, ÉDITION ET EXÉCUTION DES PROGRAMMES

En mode **OPL**, il y a 3 programmes configurés P1, P2 et P3 que l'utilisateur peut modifier et enregistrer comme il le souhaite.

Afin de sélectionner l'un des programmes, appuyez brièvement sur l'une des touches P1, P2 ou P3 (numéro 3 sur la figure précédente) avec la machine arrêtée. Une fois enfoncée, les valeurs de consigne configurées de température, de durée et d'humidité (en cas de disponibilité) du programme sélectionné apparaîtront à l'écran, ainsi que le numéro de programme tel qu'expliqué au point précédent.

Les programmes prédéfinis ont les valeurs suivantes :

	Durée	Température	Humidité relative
P1	35 min	80 °C	8 %
P2	30 min	60 °C	10 %
P3	25 min	40 °C	14 %

**Pour éditer les valeurs d'un programme**, les étapes suivantes devront être suivies :

1. Appuyer sur la touche « Accepter » (numéro 5 sur la figure précédente). La valeur de température commencera à clignoter.
2. **Éditer température** : lorsque la valeur de la température clignote à l'aide des touches « Haut » et « Bas » (numéro 7 sur la figure précédente), la température de séchage peut être modifiée par pas de 5 °C (valeur minimale de 25 °C, valeur maximale de 90 °C). Si vous maintenez la touche enfoncée, la valeur avancera rapidement.

3. Appuyer sur la touche « Accepter » (numéro 5 sur la figure précédente). La valeur de durée de séchage commencera à clignoter.
4. **Éditer durée de séchage** : lorsque la valeur de la durée de séchage clignote à l'aide des touches « Haut » et « Bas » (numéro 7 sur la figure précédente), la durée de séchage peut être modifiée par pas de 1' (valeur minimale de 1', valeur maximale de 99'). Si vous continuez à appuyer sur la touche, la valeur avancera rapidement.
5. Appuyer sur la touche « Accepter » (numéro 5 sur la figure précédente).
6. Si vous disposez du contrôle d'humidité, la valeur du % d'humidité relative commencera à clignoter, voir point 7. Dans le cas contraire, voir point 9.
7. **Éditer % d'humidité relative (le cas échéant)** : lorsque la valeur du % d'humidité relative clignote à l'aide des touches « Haut » et « Bas » (numéro 7 sur la figure précédente), la durée de séchage peut être modifiée par pas de 1 % (valeur minimale de 1 %, valeur maximale de 60 %). Si vous souhaitez désactiver la sonde d'humidité pour ce programme, vous pourrez le faire à la valeur de 1 % et en appuyant sur la flèche Bas. À ce moment, le mot « NON » apparaîtra à l'écran et la sonde sera désactivée. Si vous maintenez la touche enfoncée, la valeur avancera rapidement. La sonde d'humidité en mode OPL raccourcit la durée de séchage lorsqu'elle détecte que la valeur d'humidité résiduelle est inférieure à celle établie.
8. Appuyer sur la touche « Accepter » (numéro 5 sur la figure précédente).
9. Aucun paramètre ne clignote, l'édition du programme est terminée, mais n'a pas été sauvegardée.
10. **Sauvegarde du programme** : Si vous souhaitez sauvegarder ces valeurs dans l'un des 3 programmes : P1, P2 ou P3. Maintenez enfoncée plus longuement (plus de 4 secondes) l'une des touches de programme, par exemple, P1. En la maintenant enfoncée, un bip sonore retentira lors de la sauvegarde des valeurs, nous pouvons relâcher la touche. Puis, le numéro de programme sauvegardé apparaîtra à l'écran. Dès lors, en appuyant brièvement dessus, ce programme chargera ces valeurs. Ce programme peut être lancé en appuyant sur START.
11. Si au contraire, depuis le point 9, vous souhaitez exécuter le programme sans le sauvegarder, appuyez sur START (sans réaliser le point 10), les valeurs ne seront pas sauvegardées et à la fin du séchage, elles seront éliminées.

**Pour lancer/arrêter un cycle de séchage**, appuyez sur la touche START/STOP. Au cours de l'exécution, les valeurs du séchage peuvent être éditées selon les explications précédentes afin d'augmenter ou de diminuer la durée, la température ou l'humidité (le cas échéant).

Vous trouverez ci-dessous la description détaillée de l'utilisation de la touche START/STOP dans les différents états de la machine :

État de la machine	Indicateur	En appuyant sur la touche	Action
Machine à l'arrêt	2- Éteint	1 - START/STOP	Le cycle de séchage démarre avec la durée et les températures sélectionnées. L'indicateur 2 s'éclaire en vert.
En cours de fonctionnement	2- Vert	1 - START/STOP	Le cycle de séchage est mis en pause. L'indicateur 2 s'éteint.
Alarme ou avertissement	2 - Rouge	1 - START/STOP	Ils dépendent de l'alarme ou de l'avertissement indiqué. Pour plus d'informations, voir la section Alarmes et avertissements.

**À la fin de la durée de séchage**, le refroidissement progressif du tambour commence (**cool down**). Par défaut, sa durée est de 5 minutes. La durée du cool down peut être configurée dans le menu.

**À la fin du cycle**, le sèche-linge s'arrête et un avertissement sonore retentit. Si après 3 minutes, la porte n'a pas été ouverte, **le cycle anti-plis démarre**. À tout moment, il peut être annulé en ouvrant la porte. Le cycle anti-plis peut être désactivé dans le menu.

## 4.2.4. Mode libre-service

En mode libre-service, les programmes ne sont pas utilisés comme dans le mode OPL. Au lieu d'être édités et sauvegardés comme dans le mode OPL, les paramètres sont configurés dans le menu.

L'utilisateur sélectionne la **température de séchage** à l'aide des 3 touches de programme P1, P2 et P3, qui équivalent à Haute (P1), Moyenne (P2) et Basse (P3). Les valeurs par défaut de ces températures sont : P1- Haute 80 °C, P2- Moyenne 60 °C et P3- Basse 40 °C. Les valeurs de ces 3 températures peuvent être éditées dans le menu.

L'utilisateur ne sélectionne pas la **durée de séchage** comme dans le mode OPL. En libre-service, la durée est déterminée par les impulsions reçues par le microprocesseur. Le cool down n'est pas séparé du reste du temps et coupe simplement le chauffage pendant les dernières minutes.

Si la machine dispose d'une sonde **d'humidité**, cette dernière pourra être activée dans le menu, en configurant une seule valeur pour tous les programmes. En libre-service, la sonde d'humidité éteint le chauffage si la valeur d'humidité est inférieure au point de consigne (à partir de la minute 15' de séchage). Elle ne raccourcit pas le séchage comme en mode OPL et le temps payé par l'utilisateur s'écoule jusqu'à épuisement.

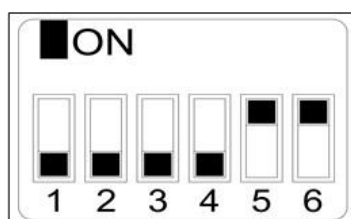
Afin de configurer la machine pour qu'elle fonctionne en mode libre-service, vous devrez modifier la position du DIP switch intégré à la carte électronique (S07). Ceci vous permet de définir si la machine est configurée en mode OPL ou en mode libre-service. Et vous pourrez, en outre, définir la valeur de temps équivalente à chaque impulsion reçue par la carte électronique.

Le tableau suivant détaille la configuration en fonction de la position introduite dans le DIP switch :

Position DIP switch	Durée par impulsion (s)	Position DIP switch	Durée impulsion (s)	Position DIP switch	Durée impulsion (s)	Position DIP switch	Durée impulsion (s)
<b>000000</b>	<b>mode OPL</b>	010000	160	100000	320	110000	480
000001	10	010001	170	100001	330	110001	490
000010	20	010010	180	100010	340	110010	500
000011	30	010011	190	100011	350	110011	510
000100	40	010100	200	100100	360	110100	520
000101	50	010101	210	100101	370	110101	530
000110	60	010110	220	100110	380	110110	540
000111	70	010111	230	100111	390	110111	550
001000	80	011000	240	101000	400	111000	560
001001	90	011001	250	101001	410	111001	570
001010	100	011010	260	101010	420	111010	580
001011	110	011011	270	101011	430	111011	590
001100	120	011100	280	101100	440	111100	600
001101	130	011101	290	101101	450	111101	610
001110	140	011110	300	101110	460	<b>111110</b>	<b>Valeur dans MENU</b>
001111	150	011111	310	101111	470	<b>111111</b>	-

Remarque : un 0 signifie positionner l'interrupteur vers le bas, alors qu'un 1 signifie le positionner vers le haut (étiqueté comme ON).

Par exemple, la position de la figure suivante correspond à la 000011 :



**Important :** Une fois configuré, la commande doit être réinitialisée en coupant et en remettant le courant. Il est également recommandé de procéder à une réinitialisation des paramètres d'usine (Voir point 5.2.5) afin que la machine soit configurée correctement selon le mode OPL ou libre-service.

La position 111110 permet de modifier la valeur de durée par impulsion à partir du menu.

#### 4.2.5. Autres fonctionnalités

- **Réinitialiser le solde à 0 :** En mode libre-service, vous pouvez, en cas de besoin, mettre le solde à 0 comme suit :
  - Le courant de la machine devra être coupé,
  - puis remis.
  - Dans les deux premières minutes, entrer dans le menu de configuration et en sortir. Le solde accumulé passera à 0.
- **Édition de paramètres :** il existe l'option de modifier certains paramètres de fonctionnement du contrôle via le menu de configuration. (Pour plus d'informations, consultez le service technique).

### 4.3. Comment réaliser un séchage

- **Mode OPL :**

Lorsque la machine est EN VEILLE, procédez comme suit :

1. Sélectionner le programme souhaité P1, P2 ou P3 en appuyant brièvement sur la touche P1, P2 ou P3. Les valeurs de température, de durée et d'humidité (le cas échéant) sauvegardées dans le programme seront chargées.
2. Appuyer sur la touche START/STOP pour activer l'exécution du séchage.

Remarque : Les paramètres du programme peuvent être édités préalablement à l'exécution, à l'aide des touches « Accepter », et des flèches « Haut » et « Bas ». Pour plus d'informations sur la façon d'éditer un programme, voir la section de ce manuel 4.2.3.SÉLECTION, ÉDITION ET EXÉCUTION DES PROGRAMMES.

- **Mode libre-service :**

Lorsque la machine est EN VEILLE, procédez comme suit :

1. Introduire le temps souhaité en réalisant le paiement stipulé (monnayeur, centrale de paiement, etc.). La durée ajoutée est affichée à l'écran.
2. Sélectionner la température de séchage souhaitée à l'aide de l'une des 3 touches de température P1- Haute, P2- Moyenne ou P3- Basse. La température sélectionnée sera affichée à l'écran.
3. Appuyer sur la touche START/STOP pour activer l'exécution du séchage.

## 5. MENU UTILISATEUR

Il existe un menu utilisateur où vous pouvez finir de configurer plusieurs paramètres du sèche-linge. Le code d'accès est : 1234.

Pour pouvoir saisir le code, vous devrez appuyer simultanément sur la touche SELECT ET CANCEL. Le menu n'est accessible que pendant les deux premières minutes après avoir le dispositif sous tension.

À l'aide des flèches HAUT et BAS, vous pourrez sélectionner le premier numéro, avec la touche SELECT vous passerez au numéro suivant et ainsi de suite jusqu'à ce que le code complet soit écrit.

Les paramètres qui pourront être édités dans le menu utilisateur sont les suivants :

- **Unité de température :** unité de température utilisée par la machine. Par défaut, le °C.

## TEMPERATURE UNIT

°C / °F

- **Durée de cool down** : il s'agit du temps de refroidissement à la fin de chaque cycle de séchage pour diminuer la température intérieure du sèche-linge. Elle peut être sélectionnée dans une plage comprise entre 0 à 900 secondes en augmentant par pas de 5". Par défaut, 300 secondes si le sèche-linge est configuré en mode OPL ou 120 secondes en mode libre-service.

## COOL DOWN TIME

300"

- **Durée d'inversion de la rotation** : il s'agit du temps qui marquera la fréquence à laquelle le sens de rotation du tambour est inversé. Par défaut, 60 secondes, minimum 0 seconde (sans inversion), maximum 300 secondes. Augmentation par pas de 1.

## DRUM TIME

60 s

- **Anti-plis** : ce programme sera exécuté toutes les 3 minutes et durera 30 secondes en alternant le sens de rotation du tambour à chaque activation. Pendant ce temps de fonctionnement, le ventilateur et le tambour seront activés. Il pourra être activé ou désactivé. Par défaut, il sera activé en mode OPL et désactivé en mode libre-service.

## ANTI-WRINKLE

YES / NO

- **Durée d'impulsion** : il s'agit de la valeur de temps de chaque impulsion lorsque le DIP SWITCH est dans la position 111110. Valeur par défaut de 300 s, minimum 5 s, maximum 5400 s. Augmentation par pas de 5 s.

## PULSE TIME

300 s

- **Nombre minimal d'impulsions** : il s'agit du nombre minimal d'impulsions nécessaire pour avoir du solde. Par défaut, 01, valeur minimale 01, valeur maximale 100. Augmentation par pas de 1.

## PULSES REQUIRED

01



- Durée d'inactivité et perte de solde : il s'agit de la durée d'inactivité après laquelle le solde est réinitialisé si la machine ne démarre pas le séchage ou est en pause ou a la porte ouverte. Par défaut, 0 minutes, valeur minimale 00 min, valeur maximale 99 min.

INACTIVITY TIME
00 min

- Températures de séchage en libre-service : il s'agit des températures de séchage des programmes en libre-service. Les trois valeurs de température peuvent être modifiées entre 25 °C et 90 °C, par pas de 5 °C. Par défaut, P1- Haute 80 °C, P2- Moyenne 60 °C et P3- Basse 40 °C.

TEMP HIGH
80°C

TEMP MED
60°C

TEMP LOW
40°C

## 6. ALARMES ET AVERTISSEMENTS

Les alarmes d'ouverture de porte et d'ouverture de filtre entraînent une pause du programme en cours. Lorsque les conditions d'alarmes disparaissent, le séchage peut recommencer dès que l'alarme est éliminée. Le reste d'alarmes impliquent l'arrêt du programme et l'activation de l'avertissement acoustique. Ce dernier s'arrête, en appuyant sur Start/Stop ou en annulant le motif de l'alarme.

Lorsque l'un de ces alarmes est activée : 3, 4, 6 et 9, la machine entre dans un mode d'alarme qui permet une réduction progressive de la température interne du sèche-linge et des fibres, afin d'éviter d'endommager les matériaux et les brûlures. Ce refroidissement dure 10 minutes, après quoi la machine s'arrête, mais l'alarme reste activée jusqu'à ce qu'elle soit annulée correctement. Vous pouvez annuler ce refroidissement du mode d'alarme en appuyant sur Start/Stop.

Avant de démarrer la machine, les alarmes sont d'abord vérifiées : 1, 2, 3, 5, 9 et 16, en cas d'activation de l'une d'entre elles, la machine ne peut pas démarrer.

Le tableau suivant présente une liste des différentes alarmes et avertissements, et leurs possibles résolutions. Ils seront affichés à l'écran avec une brève description, ainsi que le voyant LED Start/Stop en rouge.

Alarme	Signification	Solutions possibles
AL-1	Porte ouverte	* Fermer la porte.
AL-2	Couvercle du filtre ouvert	* Fermer le couvercle du filtre.
AL-3	Absence de flamme	* Vérifier que le robinet d'arrivée de gaz est ouvert. * Vérifier que la pression de gaz est bonne. <b>Afin de réinitialiser le boîtier à gaz, appuyez sur la touche ANNULER (« X ») lorsque l'écran vous y invite.</b>
AL-4	Absence de dépression ou débit d'air insuffisant.	* Vérifier que le conduit de sortie n'est pas obstrué, vérifier que le parcours n'est pas excessif. * Vérifier que le filtre ne contient pas de peluches. * Vérifier que la turbine du ventilateur ne contient pas de peluches.
AL-5	Surcharge moteur-ventilateur	* Vérifier que le conduit de sortie est correctement raccordé, qu'il n'a pas d'extrémité libre.

AL-6	Surchauffe du système - thermostat de sécurité	* Vérifier que le débit d'air est correct. * Vérifier que la pression de gaz est bonne.
AL-9	Alarme sonde NTC	* Problème avec la sonde de température. Contacter votre Service d'assistance technique.
AL-12	Alarme communication	* Problème de communication entre le contrôleur BM et BM DISPLAY. Examiner la connexion. Contacter votre Service d'assistance technique.
AL-16	Alarme sonde humidité	* Problème avec la sonde d'humidité. Contacter votre Service d'assistance technique.

Si l'une des alarmes ci-dessus persiste, veuillez contacter votre Service d'assistance technique. Utilisez toujours le numéro de série de la machine lors de vos consultations.

## 7. ENTRETIEN

Les peluches ou la bourre du linge sont les pires ennemis du sèche-linge. La machine en général et ses pièces doivent être exemptes de peluches, qui puissent entraver son fonctionnement.

La machine doit être aspirée et soumise à un nettoyage général une fois par mois.

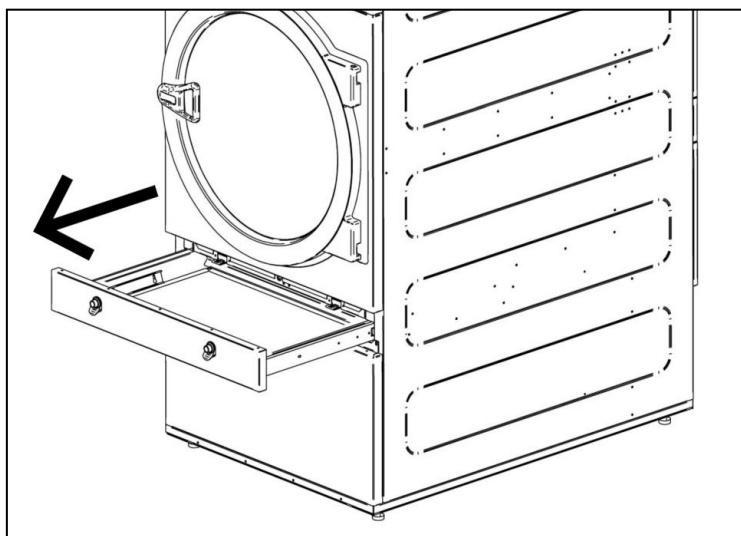
Les performances de la machine sont essentiellement conditionnées par le nettoyage de ses composants.

L'actionnement de la machine ne requiert aucun type d'entretien. Le graissage dans les roulements est permanent pour toute la durée de vie de la machine.

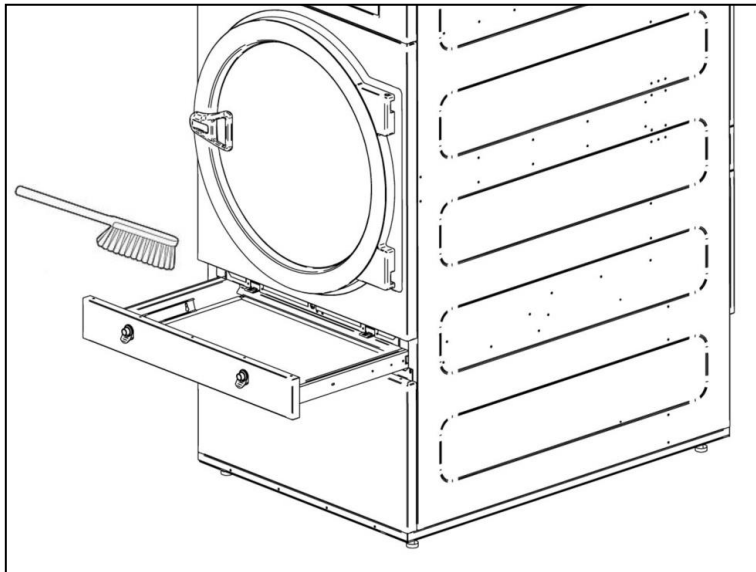
### 7.1. *Filter à bourre*

Il est possible d'accéder directement en ouvrant le tiroir placé dans la partie centrale du sèche-linge, en dessous de la porte de chargement et de déchargement de vêtements. Sa mission est de séparer les peluches, les bourres et les matières solides qui peuvent être libérés par les pièces séchés, et éviter qu'elles rentrent dans l'hélice du ventilateur d'aspiration. Les peluches seront accumulées dans le filtre.

Pour déverrouiller le tiroir d'accès au filtre, pressez simultanément les deux verrous. Ces deux verrous servent comme poignées et une fois déverrouillés le tiroir, sortez-le jusqu'à ce qu'il atteigne la butée. Le tiroir a une glissière télescopique qui permet un parcours suffisant, afin que le filtre soit entièrement accessible



Pour une durabilité accrue, le filtre est constitué d'un treillis en acier inoxydable. Il est recommandé de nettoyer le filtre avec une brosse à poils doux. Ne pas utiliser des brosses à poils raides ou métalliques trop dures. Si le nettoyage se fait directement à la main, il est conseillé d'utiliser des gants de protection.



Il est conseillé de nettoyer le filtre toutes les 10 heures de fonctionnement au moins. Pour une efficacité maximale, il est recommandé de le nettoyer plus souvent. **LE RENDEMENT DU SÈCHE-LINGE DÉPEND EN BONNE MESURE DU BON ENTRETIEN (NETTOYAGE) DE CES ÉLÉMENTS.**

## 7.2. Batterie chauffante

En cas de chauffage électrique, nettoyez la bourre et la poussière accumulées sur la batterie tous les deux mois pour éviter tout type de risques.

En cas de chauffage à vapeur, nettoyez la bourre et la poussière accumulées du filtre de la partie latérale de la batterie tous les deux mois. Au bout de 3 ans, réalisez un nettoyage à fond de la batterie à l'aide d'un flux d'air comprimé dirigé en sens inverse du flux d'air. Déplacer le dispositif transversalement le long des ailettes peut endommager les ailettes.

## 7.3. Extracteur d'air

### 7.3.1. Pales de la turbine:

Vérifiez **une fois par an** le nettoyage des pales de ventilateur.

Les lames et conduits obstrués empêchent la circulation d'air.

### 7.3.2. Courroies de transmission (UNIQUEMENT POUR LE MODÈLE TRD28 / TRD33)

La tension de la courroie doit être vérifiée une fois par an.

Une tension insuffisante peut user prématurément la courroie. Une tension excessive peut endommager les roulements du moteur ou de l'axe du tambour. ***Veillez contacter votre service technique pour réaliser cette opération.***

## 8. PROBLÈMES ET SOLUTIONS

### 8.1. Tableau de Problème-Cause-Solution

Problème	Cause	Solution
Le sèche-linge ne démarre pas	Temps à 0	Sélectionner un temps correct.
	Porte ouverte	Fermer la porte.
	Filtre ouvert	Fermer filtre.
	Sans alimentation électrique	Vérifier que les fusibles sont en bon état. Vérifier que la tension du réseau est bonne.
Le sèche-linge ne chauffe pas	Minuterie sur Cool- down	Fonctionnement normal de la machine. Pour qu'elle chauffe à nouveau, augmenter le temps.
	Le chauffage ne reçoit pas de signal ON	Vérifier le thermostat / la carte électronique de commande. Vérifier le thermostat de sécurité (1).
	Alarme de GAZ	Réinitialiser l'alarme (2).
Le sèche-linge ne sèche pas suffisamment	Temps de cycle insuffisant	Augmenter le temps de cycle.
	Flux d'air insuffisant	Nettoyer le filtre à bourre.
		Vérifier que le conduit de sortie est propre et qu'il n'est pas obstrué.
		Nettoyer les lames du ventilateur-extracteur.
		Conduit de sortie trop long.
Vérifier que la pièce a un nombre d'entrées d'air frais suffisant.		

(1) Pour réinitialiser le thermostat de sécurité, enlever le bouton en plastique noir et appuyer sur le bouton dans la partie arrière de la machine, remettre le bouton. Si le problème persiste, veuillez contacter notre service après-vente.

(2) Pour réinitialiser l'alarme de gaz, appuyer sur le bouton noir à l'arrière de la machine. Si le problème persiste, veuillez contacter notre service après-vente.

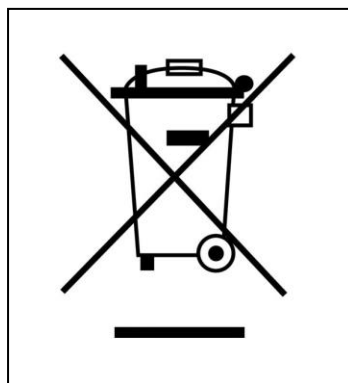
Dans tout autre cas, n'hésitez pas à contacter notre service après-vente.

## 9. INDICATIONS POUR LE RETRAIT ET L'ÉLIMINATION DE LA MACHINE.

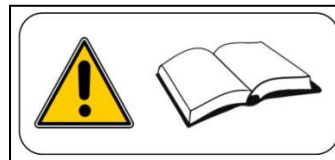
Uniquement pour l'Union européenne.

Cette machine est marquée du symbole qui apparaît ci-dessous.

Ce symbole signifie qu'en conformité avec les directives européennes en vigueur, la machine (ou l'une quelconque de ses pièces) doit être transportée vers un point de ramassage spécifique de matériel électrique et électronique, et non pas jetée dans les containers normaux d'ordures ménagères en service.



## 1. ANGABEN ZUR SICHERHEIT



- Das vorliegende Handbuch vor Gebrauch oder Installation des Wäschetrockners gründlich lesen.
- Bewahren Sie das Handbuch zum späteren Nachschlagen an einem sicheren Ort auf.
- Bei Verkauf ist das Handbuch zusammen mit dem Gerät an den neuen Eigentümer zu übergeben.
- Verwenden Sie das Gerät **AUSSCHLIESSLICH** zum professionellen Trocknen von Textilfasern nach dem Waschen mit Wasser.
- Kein Benzin oder andere entzündliche Flüssigkeiten oder Gas in Gerätenähe aufbewahren.
- Keine Produkte trocknen, die zuvor behandelt worden sind oder die entzündliche Dämpfe oder Elemente abgeben.
- Das Gerät darf nicht zum Trocknen von Kleidungsstücke benutzt werden, die Schaumstoff oder Latex enthalten. Gleiches gilt für Stoffe oder Kissen mit Schaumstofffüllung.
- Stets die Anweisungen auf den Etiketten der zu trocknenden Stoffe berücksichtigen.
- Den laufenden Trockner auf keinen Fall unbeaufsichtigt lassen.
- Auf keinen Fall bei laufendem Trockner in die Trommel fassen. Das Gerät nicht bei offener Gerätetür betreiben.
- Auf keinen Fall dürfen die Sicherheitsvorrichtungen manipuliert werden.
- Kinder dürfen weder auf noch in dem Trockner spielen, sondern sollten stets von diesem entfernt gehalten werden. Das gilt vor allem bei laufendem Gerät.
- Den Flusenfilter alle 10 Betriebsstunden reinigen, zumindest.
- Ansammlungen von Fusseln, Staub oder Schmutz in Gerätenähe vermeiden.
- Den Trockner weder von innen noch von außen mit Wasser abspritzen.
- Das Gerät nicht vor Beendigung des Trockenvorgangs ausschalten, da es zu spontaner Selbstentzündung kommen kann.
- Die Trommelfüllung gleich nach Beendigung des Trockenvorgangs aus dem Gerät entnehmen, um dem Risiko einer spontanen Selbstentzündung vorzubeugen.
- Bei Entnahme der Wäsche vor Zyklusende besteht bei Anwahl einer hohen Trockentemperatur Verbrennungsgefahr.
- Kommt es zu einer Unterbrechung der Stromversorgung, so sollte die Gerätetür geöffnet werden, um eine Spontanzündung der Ladung zu verhindern.
- Installation und Wartung dürfen nur von eigens hierfür qualifiziertem Personal durchgeführt werden. Setzen Sie sich bitte mit Ihrem Fachhändler oder dem zuständigen Kundendienst in Verbindung, um möglicherweise nicht in diesem Handbuch berücksichtigte auftretende Probleme zu lösen.
- Reparieren oder ersetzen Sie keine Komponenten des Trockners, es sei denn, dass in den Wartungsanweisungen ausdrücklich darauf hingewiesen wird. Trennen Sie den Trockner **IMMER** vom Stromnetz und warten Sie mindestens 1 Minute, damit sich die Restspannung entladen kann, bevor Sie mit Reparatur- und/oder Wartungsarbeiten beginnen.
- Wenn der Trockner mit einem Stecker an das Stromnetz angeschlossen ist, **MÜSSEN** Stecker und Steckdose an einem separaten Ort ohne öffentlichen Zugang angebracht werden.
- Bei Beendigung des Arbeitstages und vor Entfernen der Schutzhauben zu Reinigungs-, Wartungs- oder Prüfzwecken sind alle zum Gerät führenden Versorgungsleitungen zu schließen oder zu trennen.
- Werkseitig wird die Installation von Flanschen aus einem flexiblen Werkstoff zwecks Vermeidung von Vibrationen der Luft empfohlen, um Lärm in der Anlage zu vermeiden.
- Bei zur Selbstbedienung installierten Wäschetrocknern kann die Not-Aus-Einrichtung entfallen. In diesem Fall muss der Installateur eine ferngesteuerte Not-Aus-Einrichtung vorsehen, die mit der Maschine verbunden ist.
- Wie in den Normen EN-ISO 10472-1 und EN-ISO 10472-4 definiert, wurde die elektrische Auslegung des Wäschetrockners gemäß EN 60204-1 durchgeführt.
- Wäschetrockner erzeugen brennbare Flusen. Um die Brandgefahr zu verringern, sollte die Ansammlung von Flusen durch ordnungsgemäße Wartung minimiert werden.
- Der Hersteller bewahrt sich alle Rechte auf zukünftige Änderungen ohne vorherige Ankündigung.
- Wenn Sie möchten, können Sie diese Bedienungsanleitung in digitaler Form hier anfordern:

## 2. ALLGEMEINE EIGENSCHAFTEN

Unsere Wäschetrockner mit ihren verschiedenen Modellen und Zubehören sind für höchste Ansprüche in Bezug auf Betrieb, Zuverlässigkeit und Trockenvermögen entworfen worden.

Das Gerät ist serienmäßig mit dem COOL-DOWN-System (schrittweise Abkühlfunktion) zur Vermeidung von Verbrennungen bei Entnahme der Wäsche sowie spontaner Selbstentzündung ausgestattet. Weiterhin wird die Faltenbildung bei Feinwäsche verhindert.

Standardausstattung:

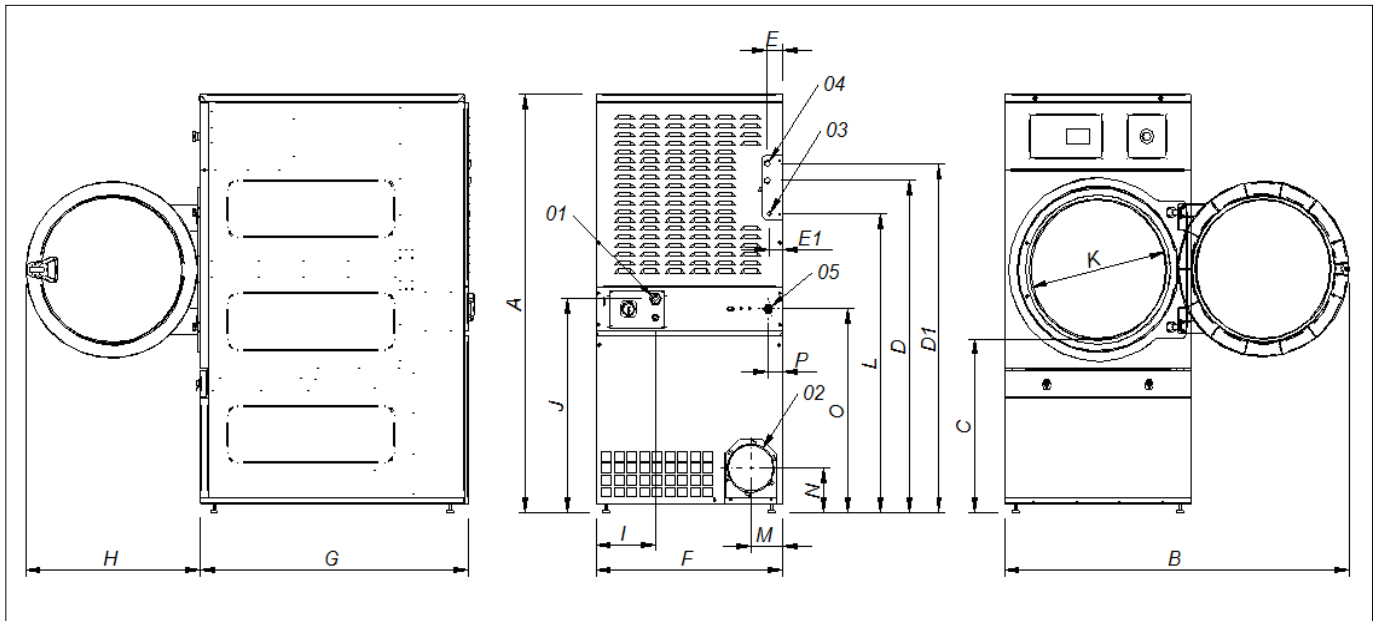
- Gas-, Strom- oder Dampfheizungssystem..
- Luftstrom in radialer/axialer Richtung.
- Cool-Down-System. (einstellbar).
- Umkehr der Trommeldrehrichtung.
- Trommel aus verzinkte.
- Digitale Ausführung: Mikroprozessorgestütztes elektrisches Steuerungssystem
- Digitale Ausführung: Leuchtanzeigen und akustische Hinweise bei Zyklusende.
- Digitale Ausführung: Die Drehgeschwindigkeit der Trommel kann bearbeitet werden.
- Das Brandschutzsystem (auf Wunsch erhältlich) **KANN NICHT ORDNUNGSGEMÄß** arbeiten, wenn kein Wasser zum Elektroventil gelangt oder wenn ein Not-Aus ausgelöst worden ist.

Die **TECHNISCHEN EIGENSCHAFTEN** der verschiedenen Modelle gehen aus der folgenden Tabelle hervor:

MODELL		TRD11	TRD14	TRD16	TRD23	TRD28	TRD33
TROMMELINHALT	L	210	270	330	460	550	660
Fassungsvermögen (Verhältnis: 1:18)	kg	11,7	15	18,3	25,6	30,6	36,7
Fassungsvermögen (Verhältnis: 01:20)	kg	10,5	13,5	16,5	23	27,5	33
Leistungsvermögen (elektrisch betätigt)	kg/h	20,3	23,3	28,3	34,9	48,4	60
Leistungsvermögen ( Gas betätigt)	kg/h	28,6	30,3	31,9	40,6	59,3	63,9
Trommeldurchmesser	mm	750	750	750	855	947	947
Trommeltiefe	mm	475	610	746	800	780	936
Motor für Trommel	kW	0,37	0,37	0,37	0,37	0,55	0,55
Motor für Ventilator	kW	0,25	0,25	0,25	0,55	0,55	0,55
Luftvolumen	m <sup>3</sup> /h	850	850	850	1200	1200	1200
Elektrische Leistung gesamt	kW	12,67	12,67	18,67	24,97	31,15	37,15
Elektrische Heizung	kW	12	18	18	24	30	36
Gasbetriebene Heizung	kW	20,51	20,51	20,51	31	41	41
Normalverbrauch GLP (G31)	kg/h	1.41	1.41	1.41	2.13	2.81	2.81
Normalverbrauch GB (G30)	kg/h	1.34	1.34	1.34	2.02	2.67	2.67
Normalverbrauch GN (G20)	m <sup>3</sup> /h	1.74	1.74	1.74	2.62	3.47	3.47
Normalverbrauch GN (G25)	m <sup>3</sup> /h	2.02	2.02	2.02	3.06	4.04	4.04
Normalverbrauch GN (G25.1)	m <sup>3</sup> /h	2.02	2.02	2.02	3.05	4.03	4.03
Normalverbrauch GN (G25.3)	m <sup>3</sup> /h	1.98	1.98	1.98	2.98	3.94	3.94
Normalverbrauch GC (G110)	m <sup>3</sup> /h	4.23	4.23	4.23	-	-	-
Nettogewicht	kg	172	180	187	210	230	260
Geräuschemission	dB	64	64	64	65	65	65

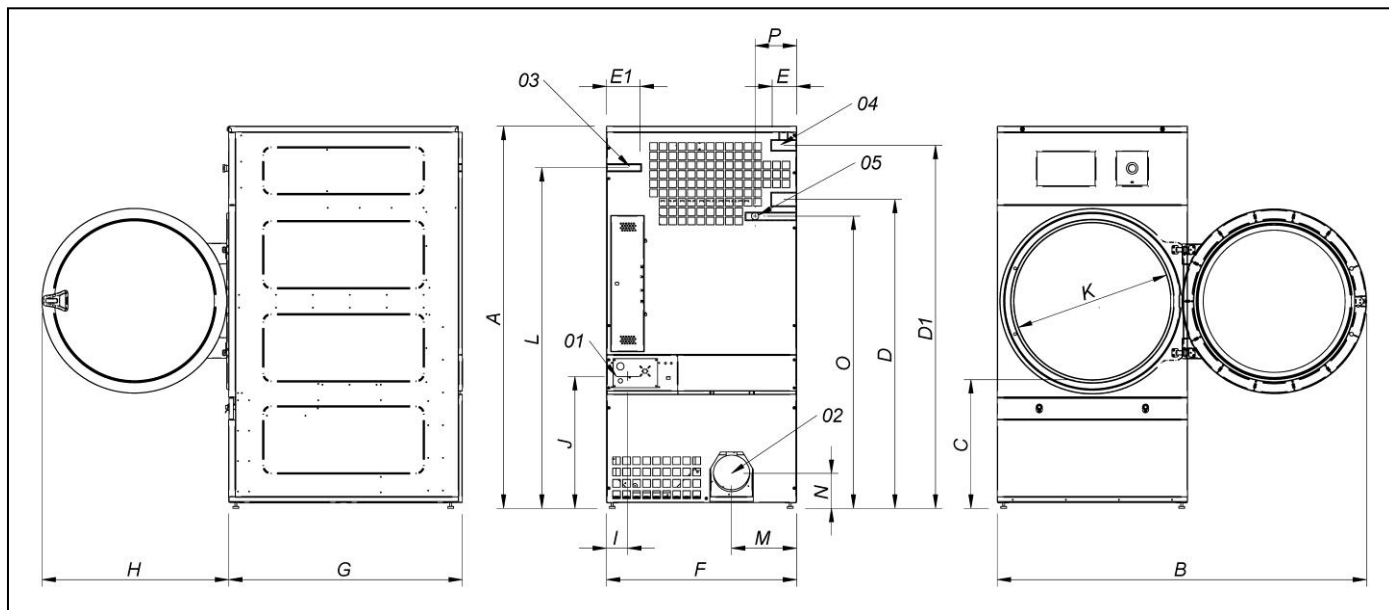
(GLP: PROPANGAS / GB: BUTANGAS / GN: ERDGAS / GC: GASSTADT)

## 2.1. Übersicht und Abmessungen



**ALLGEMEINE ABMESSUNGEN (in mm)**

MODELL	TRD11	TR14	TRD16	TRD23
<b>A</b>	1694	1694	1694	1812
<b>B</b>	1447	1447	1447	1552
<b>C</b>	689	689	689	743
<b>D</b>	1354	1354	1354	1430
<b>D1</b>	1422	1422	1422	1532
<b>E</b>	68	68	68	112
<b>E1</b>	68	68	68	55
<b>F</b>	785	785	785	890
<b>G</b>	855	898	1125	1255
<b>H</b>	735	735	735	735
<b>I</b>	380	380	380	100
<b>J</b>	870	870	870	920
<b>K</b>	575	575	575	575
<b>L</b>	1226	1226	1226	1344
<b>M</b>	133	133	133	133
<b>N</b>	180	180	180	180
<b>O</b>	830	830	830	885
<b>01</b>	ELEKTRISCHE ZULEITUNG			
<b>02</b>	DAMPFABZUG Ø 200			
<b>03</b>	GASEINLASS ½"			
<b>04</b>	¾"			1"
<b>04</b>	DAMPFEINLASS			
<b>05</b>	BRANDSCHUTZVENTIL 3/4"			



## ALLGEMEINE ABMESSUNGEN (in mm)

MODELL	TRD28	TRD33
A	1975	1975
B	1910	1910
C	660	660
D	1590	1590
D1	1875	1875
E	102	102
E1	130	130
F	985	985
G	1054	1210
H	970	970
I	70	70
J	730	730
K	802	802
L	1760	1760
M	337	337
N	178	178
O	1510	1510
P	215	215
01	ELEKTRISCHE ZULEITUNG	
02	DAMPFABZUG Ø 200	
03	GASEINLASS 1/2"	
04	DAMPFEINLASS 1"	
05	BRANDSCHUTZVENTIL 3/4"	



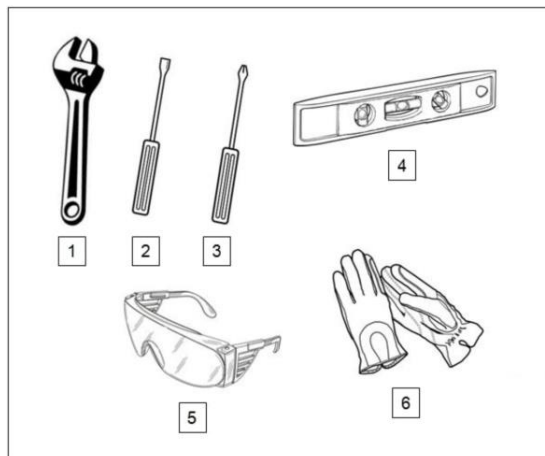
## 3. INSTALLATION

Die Installation hat unter Berücksichtigung der jeweils gültigen Vorschriften zu erfolgen.

### 3.1. Werkzeug

Für die Installation erforderliches Werkzeug:

1. Rollgabel- oder Flachschlüssel SW13
2. Flacher Schraubenzieher
3. Kreuzschlitzschraubenzieher
4. Wasserwaage
5. Schutzbrille
6. Schutzhandschuhe



### 3.2. Aufstellung.

#### 3.2.1. Transport und Absetzen.

Der Transport des Gerätes muss stets auf der zugehörigen Palette und in der Originalverpackung erfolgen. Das Gerät bis zum endgültigen Aufstellungsort bringen.

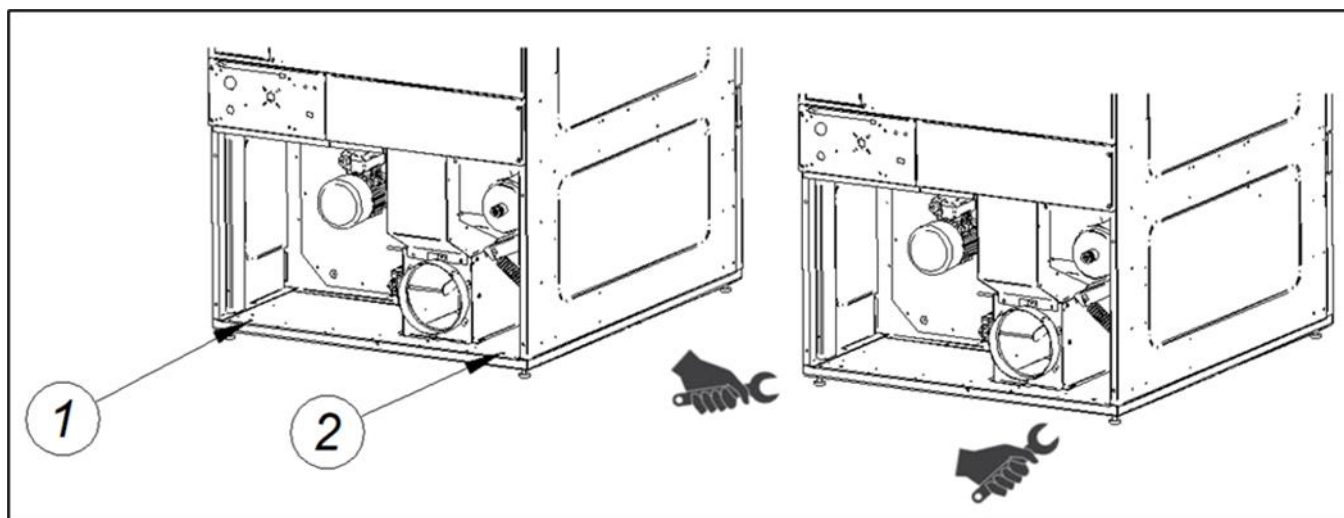
Die Verpackung entfernen und das Gerät auf eventuelle Transportschäden untersuchen.

Das Gerät darf auf keinen Fall im Freien installiert oder aufbewahrt werden.

Soll das Gerät längere Zeit außer Betrieb genommen und aufbewahrt werden, so muss es in der Originalverpackung zum Schutz gegen äußere Einflüsse und unter optimalen Umgebungsbedingungen aufbewahrt werden. Weiterhin wird werkseitig empfohlen, das Gerät von der Stromversorgung zu trennen.

Nach erfolgtem Transport zum vorgesehenen Aufstellungsort kann die Palette entfernt werden, auf der die Grundplatte des Wäschetrockners im hinteren Bereich mit 2 Schrauben befestigt ist, die mit Hilfe eines Rollgabelschlüssels oder Flachschlüssels (SW 13) entfernt werden können. Die Palette zusammen mit der Originalverpackung für mögliche zukünftige Wechsel des Aufstellungsortes aufbewahren. Das Gerät nicht ohne die Verpackung verschieben oder über Hindernisse hinweg befördern, da es hierdurch zu Verformungen und einer nicht ordnungsgemäßen Funktionsweise kommen kann.

An der Trommel sind keine Verankerungen für den Transport vorgesehen.

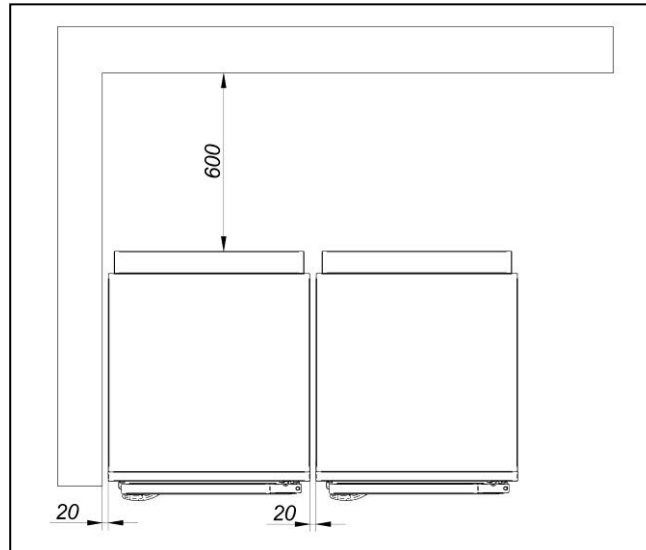


- UNTERBRINGUNG DER SCHRAUBEN 1 UND 2 - MIT EINEM FLASCHSCHLÜSEL (SW 13) ENTFERNEN

## 3.2.2. Standort.

Das Gerät in einem Raum mit ausreichend Platz zur Gewährleistung wirksamer Arbeitsbedingungen aufstellen. Das Bedienpersonal muss ebenfalls über ausreichend Platz verfügen.

Der endgültige Aufstellungsort muss die ordnungsgemäße Benutzung des Gerätes ermöglichen. Die Abstände gemäß folgender Zeichnung sind einzuhalten, um den Zugang des autorisierten Fachpersonals zur Durchführung der Wartungstätigkeiten zu gewährleisten.



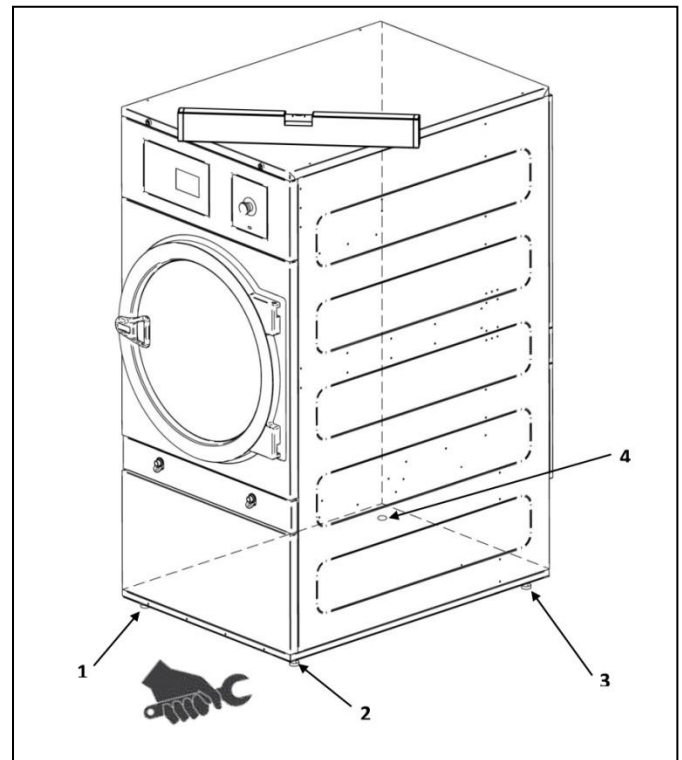
Minimal erforderlicher Platz: 1,50 m im hinteren Bereich und der Rest laut Darstellung.

## 3.2.3. Nivellierung.

- Das Gerät nicht verankern, sondern nur auf einer ebenen und nivellierten Fläche absetzen. Die vier mitgelieferten höhenverstellbaren Füße anbringen, die sich im Inneren des Gerätes befinden. Die ordnungsgemäße Ausrichtung des Gerätes ist unerlässlich für eine ordnungsgemäße Funktionsweise.

### Vorgehensweise:

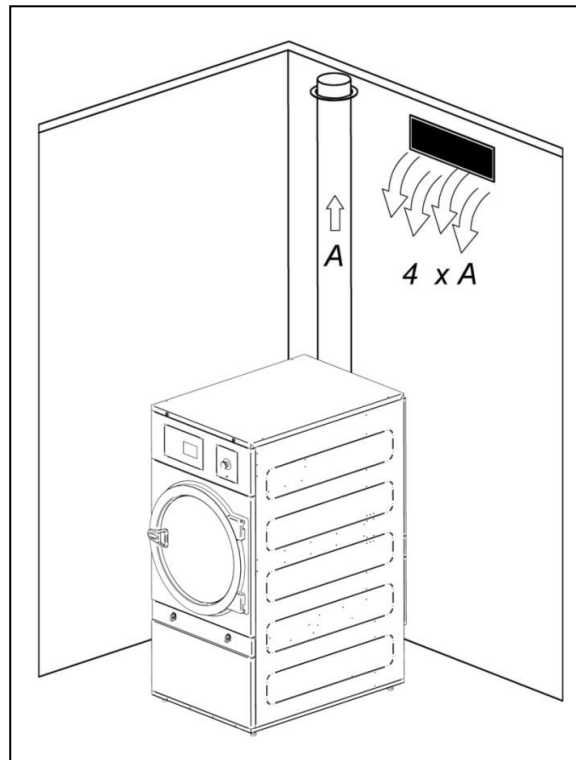
- Das Gerät muss fest auf den vier Gerätefüßen und dem Boden sitzen. Es dürfen keine Schwingungen auftreten.
- Die Nivellierung mit Hilfe der vier höhenverstellbaren Füße vornehmen, um die Standfestigkeit und waagerechte Ausrichtung des Gerätes sicherzustellen. Die Nivellierung nach Abschluss mit einer Wasserwaage überprüfen. Nach erfolgter Ausrichtung wird die Mutter mit Hilfe eines Rollgabelschlüssels angezogen.
- Die höchstzulässige Einstellhöhe der Füße beträgt 25 mm.



## 3.3. Dampfabzug

### 3.3.1. Frischluftzufuhr

Um das optimale Leistungsvermögen des Gerätes zu erreichen und die Trockenzyklen so kurz wie möglich zu halten, muss eine ausreichende Frischluftzufuhr von draußen in das Rauminnere gewährleistet werden. Werkseitig wird empfohlen, dass sich die Frischluftzufuhr direkt hinter dem Wäschetrockner befindet.



Der Querschnitt für die Frischluftzufuhr sollte mindestens viermal größer als der Querschnitt des Schlauchs für den Luftauslass sein.

**Hinweis:** Der Querschnitt für die Frischluftzufuhr entspricht dem Querschnitt, durch den die Luft ohne den Widerstand der Gitterstangen bzw. des Gitters strömen kann. In diesem Zusammenhang muss berücksichtigt werden, dass die Gitterstangen bzw. die Lamellen der Gitter oft eine große Fläche des Einlassquerschnitts ausmachen können.

### 3.3.2. Ablassleitung

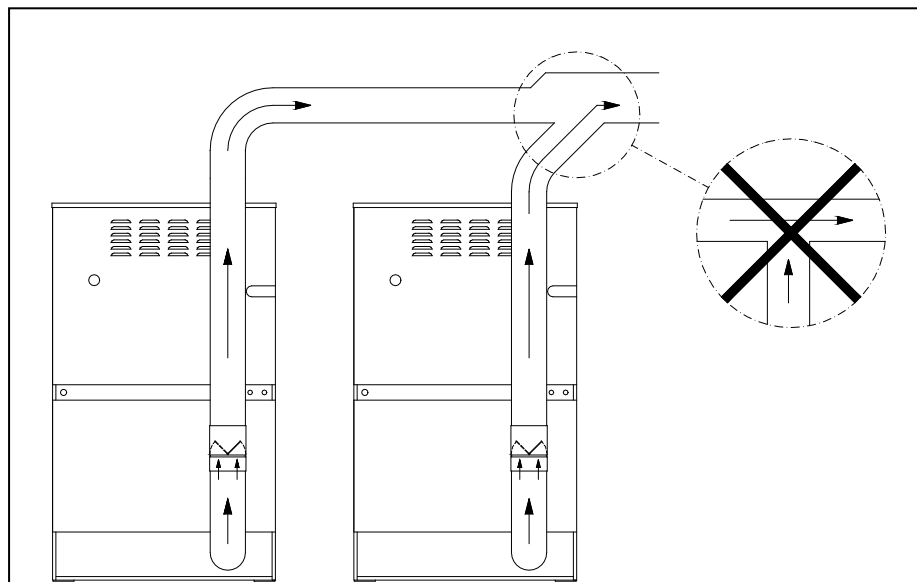
Die feuchte Luft muss mit Hilfe eines Schlauchs nach draußen geführt werden, dessen Nettodurchmesser dem Außendurchmesser des Schlauchs für die Dampfabfuhr entspricht, der sich im hinteren unteren Bereich des Gerätes befindet. Die Abluft muss aus dem Arbeitsbereich nach draußen geführt werden und darf auf keinen Fall an andere Abluftsysteme angeschlossen werden, da im Betrieb der Dampf anderer Brennstoffe abgeführt wird.

Die Anbringung dieser Leitungen muss im Sinne der gültigen Gesetzgebung in Sachen Umweltschutz erfolgen. Es muss ein Schlauch aus hitzebeständigem Material (150 °C) zum Einsatz kommen. Der Schlauch darf sich auf keinen Fall in der Nähe von entzündlichen oder bei Übertemperatur verformungsanfälligen Werkstoffen befinden.

Der Schlauch muss im Inneren vollkommen glatt sein. Es muss vor allem darauf geachtet werden, dass keine Gegenstände den Weg der Luft behindern oder dass es zu Ansammlungen von Fusseln kommen kann (Schrauben, Niete, usw.). An den Leitungen sind entsprechend geeignete Systeme zur regelmäßigen Überprüfung und Reinigung vorzusehen.

Vorzugsweise sollte jedes Gerät über einen eigenen Dampfabzug verfügen. Sollte das nicht möglich sein:

- Alle Anschlüsse stets in Y-Form und auf keinen Fall in T-Form vornehmen.
- **MUSS** ein Rückflußverhinderer für jedes einzelne Gerät vor Erreichen des Sammelrohres installiert werden.
- Den Querschnitt vor dem Anschluss derart vergrößern, dass der abschließende Querschnitt der Summe der beiden vorherigen Querschnitte entspricht.



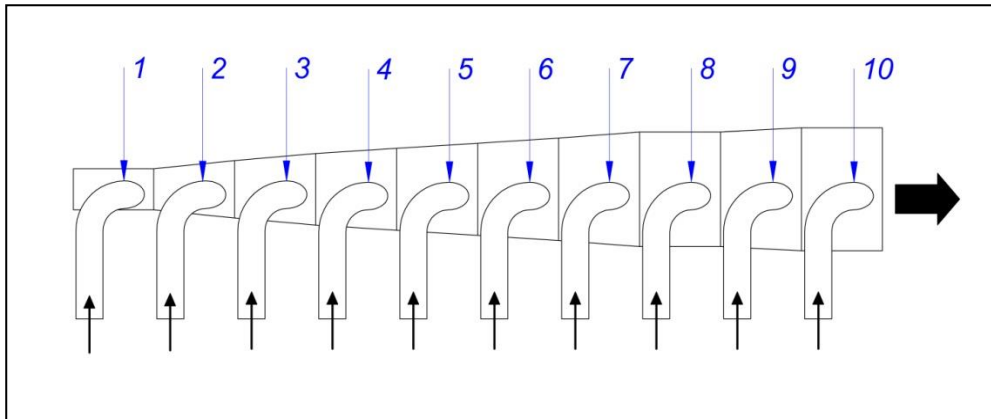
## WICHTIGE

- Für die Dampfabfuhr dürfen KEINE Kunststoffschläuche oder Alupapier benutzt werden. Werkseitig wird die Verwendung eines Metallrohres empfohlen. Der Durchmesser sollte 200 mm betragen.
- Die bereits im Aufstellungsraum vorhandene Installation muss sauber sein und es sollten keine von anderen Wäschetrocknern stammenden Fusseln vorhanden sein.
- Die Anzahl der verwendeten Rohrkrümmer auf das absolute Minimum reduzieren.
- Zur Verbindung der Rohrkrümmer und Schläuche sollte Klebeband aus Alupapier benutzt werden. Die Befestigung mit Hilfe von Blechschrauben vermeiden, da es hierdurch zu einer vermehrten Ansammlung von Fusseln im Geräteinneren kommen kann.
- Die Leitung muss an allen Stellen isoliert werden, die im Außenbereich verlaufen, um Kondensation zu vermeiden. Kondensation führt zur Ansammlung von Fusseln an den Innenwänden des Schlauchs.
- Es wird EMPFOHLEN, im Auslasskanal jedes Trockners ein Durchflussregulierregister zu installieren, um die optimale Durchflussrate für die Brüden Absaugung einstellen zu können.

Werkseitig wird empfohlen, die Ablassleitung so kurz wie möglich auszuführen. **Die Länge sollte nicht mehr als 25 Meter betragen und es sollten höchstens 5 Rohrkrümmer mit 90°** vorgesehen werden. Es ist darauf zu achten, dass die Steigung auf dem Weg nach draußen 2% an den waagerechten Abschnitten beträgt, damit das Kondensat nicht zurück in das Gerät gelangen kann.

**Hinweis:** Im Falle von Installationen mit längeren Leitungen und/oder Rohrkrümmern wenden oder im Zweifelsfall, Sie sich bitte vorab an den **Kundendienst**. In diesen Fällen kann es erforderlich sein, dass die Leitung über einen größeren Durchmesser verfügt oder dass eine zusätzliche Absaugvorrichtung vorgesehen werden muss.

Die folgende Tabelle enthält die erforderlichen Angaben für die verschiedenen Durchmesser bei Anschluss mehrerer Wäschetrockner an einen gemeinsamen Dampfzug, sowie für die Mindestabmessungen der Frischluftzufuhr (siehe Abschnitt 3.3.1):



Anzahl der Wäschetrockner	1	2	3	4	5	6	7	8	9	10
Durchmesser des Ablassschlauchs (mm)	200	300	350	400	450	500	500	560	600	630
Mindestabmessungen für die Frischluftzufuhr im Aufstellungsraum (m <sup>2</sup> )	0,15	0,25	0,40	0,50	0,65	0,80	0,80	1,00	1,15	1,25

### 3.4. Stromanschluss

Vergewissern Sie sich, dass die Eigenschaften der verfügbaren Versorgung mit denen des Gerätes übereinstimmen. Diese finden Sie auf dem Typenschild des Gerätes. Weiterhin muss sichergestellt werden, dass der Leiterquerschnitt, sowie aller weiteren Zubehöre in der Lage sind, die erforderliche Leistung bereitzustellen.

Das Gerät ist werkseitig vollständig zur Durchführung des elektrischen Anschlusses vorbereitet. Somit muss lediglich der im hinteren Bereich des Gerätes befindliche Deckel entfernt und der Anschluss der Klemmen an die drei Phasen L1, L2, L3 sowie des Neutralleiters und die Masseverbindung an die Anschlussklemmen oder den Hauptschalter vorgenommen werden.

Das Zwischenschalten eines Wärmemagnetschalters und eines Differentialschalters zwischen den Anschlüssen und dem Netz **IST ZWINGEND VORGESCHRIEBEN**. Die Empfindlichkeit des Differentialschalters sollte 300 mA betragen. Eine höhere Empfindlichkeit, beispielsweise von 30 mA, wie sie gewöhnlicherweise im häuslichen Bereich zu finden ist, kann Betriebsstörungen an dem Gerät hervorrufen.

Die drei Phasen bzw. den Neutralleiter an die Anschlussklemmen oder den Hauptschalter anschließen. Den Erdungsanschluss am Panel mit den Elektrobauteilen im Sinne der folgenden Tabelle vornehmen (Angabe der Querschnitte in mm<sup>2</sup>).

**Die ordnungsgemäße Erdung ist unerlässlich, um die Sicherheit des Bedienpersonals, sowie die ordnungsgemäße Funktionsweise zu gewährleisten.**

			TRD11	TRD14, TRD16	TRD23
			STANDARD	STANDARD	STANDARD
Spannungswert und Verkabelung in Standardausführung		V	230V 1N(CG,CV)-400V3+N(CE)	230V 1N(CG,CV)-400V3+N(CE)	230V 1N(CG,CV)-400V3+N(CE)
Frequenz		Hz	50 / 60 (3)	50 / 60 (3)	50 / 60 (3)
Elektrische Leistung	Kabelquerschnitt 230V 1N+G / Sicherung	N° x mm <sup>2</sup> / A	3 x 35 / 63	-	-
	Kabelquerschnitt 230V 3~+G / Sicherung	N° x mm <sup>2</sup> / A	4 x 10 / 40	4 x 16 / 63	4 x 25 / 80
	Kabelquerschnitt 400V 3N+G / Sicherung	N° x mm <sup>2</sup> / A	5 x 4 / 25	5 x 10 / 32	5 x 10 / 40
Gas / Dampf	Kabelquerschnitt 230V 1N+G / Sicherung (Für 230V 3~+G verbinden 2 Phasen+G) (Für 400V 3N+G verbinden Phasen+N+G)	N° x mm <sup>2</sup> / A	3 x 1,5 / 20	3 x 1,5 / 20	3 x 1,5 / 20

(3) Bei Elektroheizung: 50 Hz als Standard. Sie benötigen eine Ergänzung für 60 Hz, bereit für 50/60 Hz. Bei Gas- / Dampfheizung: 50/60 Hz als Standard..

			TRD28	TRD33
			STANDARD	STANDARD
Spannungswert und Verkabelung in Standardausführung		V	230V 1N(CG,CV)-400V3+N(CE)	230V 1N(CG,CV)-400V3+N(CE)
Frequenz		Hz	50 / 60 (3)	50 / 60 (3)
Elektrische Leistung	Kabelquerschnitt 230V 1N+G / Sicherung	N° x mm <sup>2</sup> / A	-	-
	Kabelquerschnitt 230V 3~+G / Sicherung	N° x mm <sup>2</sup> / A	4 x 35 / 100	4 x 50 / 125
	Kabelquerschnitt 400V 3N+G / Sicherung	N° x mm <sup>2</sup> / A	5 x 16 / 63	5 x 16 / 63
Gas / Dampf	Kabelquerschnitt 230V 1N+G / Sicherung (Für 230V 3~+T verbinden 2 Phasen+G) (Für 400V 3N+T verbinden Phasen+N+G)	N° x mm <sup>2</sup> / A	3 x 1,5 / 20	3 x 1,5 / 20

(3) Bei Elektroheizung: 50 Hz als Standard. Sie benötigen eine Ergänzung für 60 Hz, bereit für 50/60 Hz. Bei Gas- / Dampfheizung: 50/60 Hz als Standard..

## SEHR WICHTIG

**Bei der Inbetriebnahme muss sichergestellt werden, dass der Abzug in die richtige Richtung dreht.**

**Hierzu die Filterabdeckung öffnen und sicherstellen, dass die Drehung im Uhrzeigersinn erfolgt.**

**Sollte das nicht der Fall sein, zwei Phasen an der Spannungsversorgung des Gerätes vertauschen.**

Die folgenden Abbildungen beschreiben die Änderungen, die im Falle einer Änderung der Versorgungsspannung an den elektrischen Anschlüssen des Gerätes vorzunehmen sind.

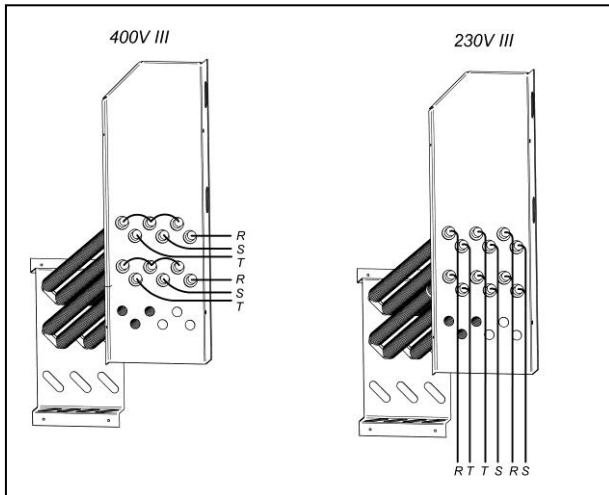
Nur zwischen 400V 3 +N und 230V 3~.

## MODELLE TRD11, TRD14 UND TRD16

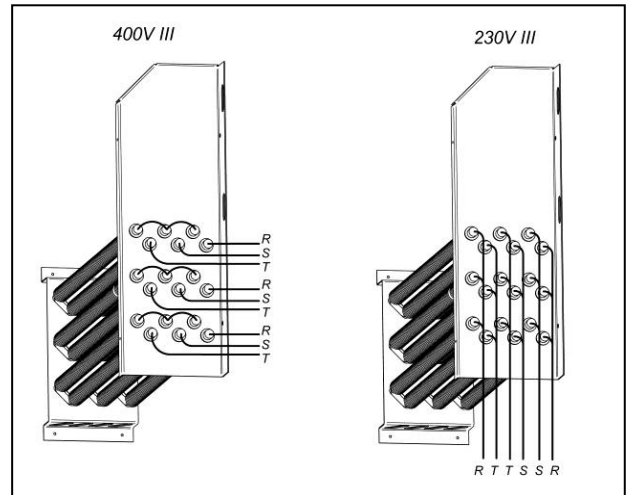
**Baugruppe Heizwiderstände (nur elektrische Heizung).**

**Die Abbildungen zeigen eine schematische Darstellung der Anschlüsse. Hierbei handelt es sich um keine reale Ansicht derselben.**

**TRD11**



**TRD14, TRD16**



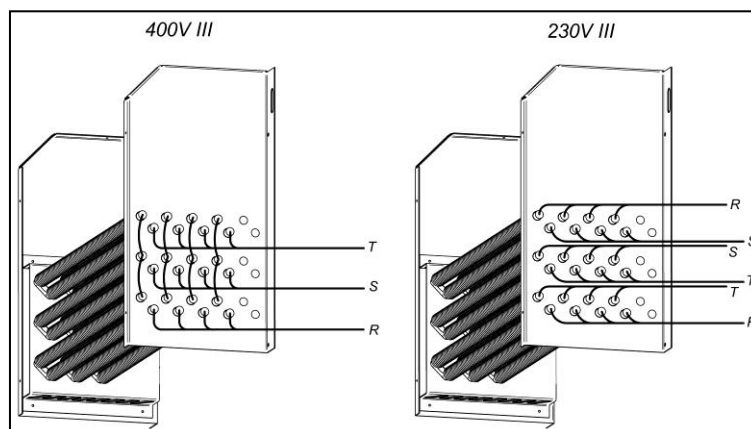
**MODELL TRD23**

### ACHTUNG

**Das Modell TRD23 mit elektrischer Heizung KANN NICHT VON 400 V AUF 230 V UMGERÜSTET WERDEN, ohne den Kontaktgeber, den Hauptschalter und den Kabelquerschnitt entsprechend angepasst zu haben.**

**Wenden Sie sich in diesen Fällen bitte an den zuständigen Kundendienst.**

**Baugruppe Heizwiderstände (nur elektrische Heizung). Ausschließlich zur Umrüstung von 230 V auf 400 V). Die Abbildungen zeigen eine schematische Darstellung der Anschlüsse. Hierbei handelt es sich um keine reale Ansicht derselben.**



## MODELLE TRD28 UND TRD33

### ACHTUNG

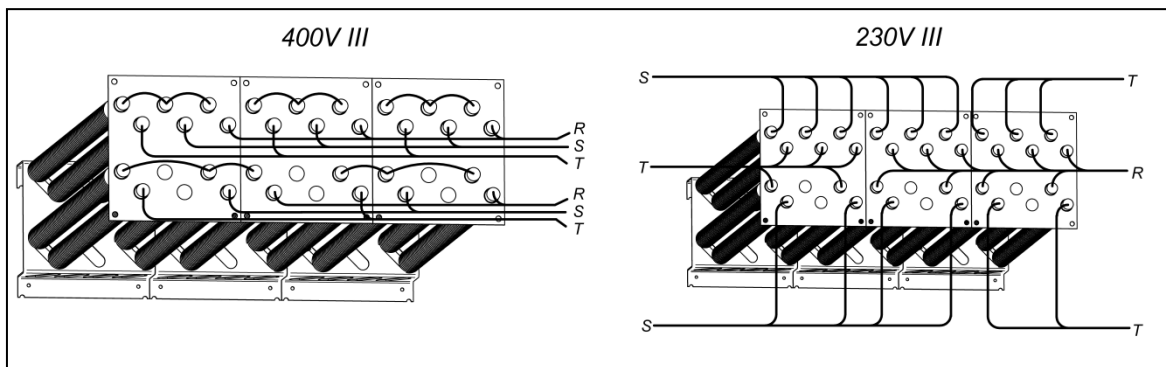
Das Modell TRD28/33 mit elektrischer Heizung **KANN NICHT VON 400 V AUF 230 V UMGERÜSTET WERDEN**, ohne den Kontaktgeber, den Hauptschalter und den Kabelquerschnitt entsprechend angepasst zu haben.

**Wenden Sie sich in diesen Fällen bitte an den zuständigen Kundendienst.**

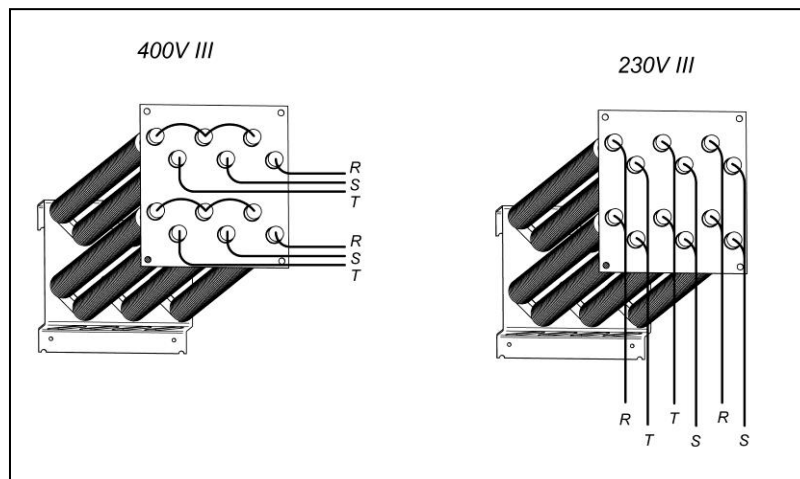
*Baugruppe Heizwiderstände (nur elektrische Heizung).*

*Die elektrische Batterie des Modells TRD28 verfügt über 3 Module mit Heizwiderständen*

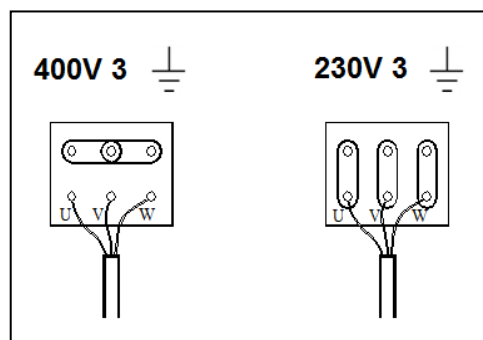
### TRD28



### TRD33

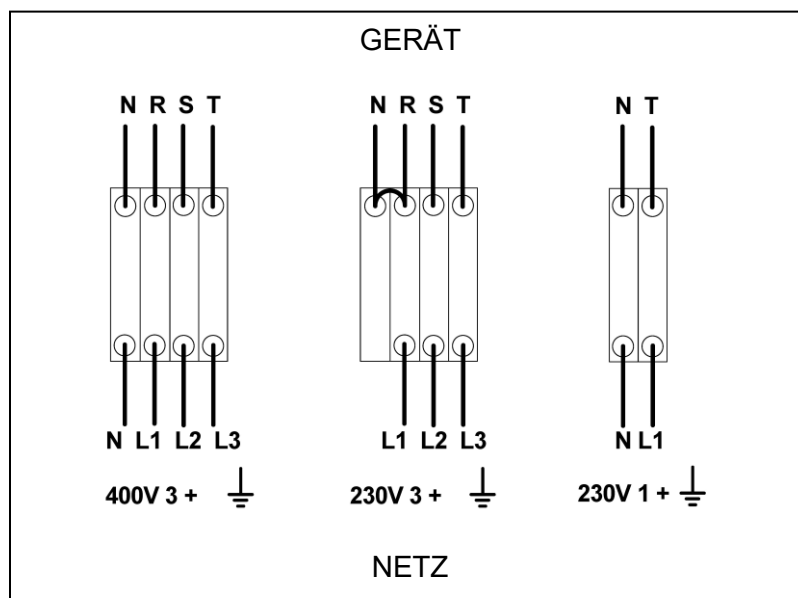


**Klemmenkasten für den Ventilatormotor. FÜR ALLE MODELLE.**





## Eingangsklemmen, elektrische Zuleitung.



### 3.5. Gasanschluss (nur gasbetriebene Geräte)

Alle Gasmodelle können mit Propangas (LPG) oder Erdgas und mit einem Brennerdruck und einem Gas gemäß dem Typenschild betrieben werden. Prüfen Sie, ob die Gasart und der Druckwert im Brenner dem Typenschild entsprechen. Wenn nicht, wenden Sie sich an den Anbieter.

Der Trockner verfügt über Ersatzinjektoren und ein neues Typenschild für den Fall, dass das Gerät für den Betrieb mit einer anderen Gasgruppe installiert werden muss, sodass die Maschine in vielen Ländern mit den wichtigsten Brennstoffen installiert werden kann.

In den Tabellen auf der folgenden Seite können Sie für jede Gasart und in verschiedenen Ländern den Durchmesser des Injektors und den für den ordnungsgemäßen Betrieb geeigneten Brennerdruck überprüfen.

Der Gaseinlassanschluss ist  $\frac{1}{2}$ ". Schließen Sie keinen Schlauch mit einem Innendurchmesser an, der niedriger ist als der von der Maschine geforderte. Berücksichtigen Sie den Verbrauch, um den notwendigen Durchfluss zu gewährleisten. Siehe Tabelle in Abschnitt 2.

Für alle Arten von Gas müssen ein manuelles Ventil und ein Gasfilter installiert werden, und nur für Flüssiggas muss ein Druckregler installiert werden. Stellen Sie sicher, dass während der Verrohrung kein Schmutz in das Ventil gelangt.

Nach Abschluss der Installation muss der folgende DRIP-TEST durchgeführt werden:

Schalten Sie die Brenner ein. Tragen Sie mit Hilfe eines Pinsels Seifenwasser auf die Gaseinlassfugen auf. Überprüfen Sie, ob sich Blasen bilden. Wenn ja, nehmen Sie die Ventile auseinander, reinigen Sie sie und bauen Sie sie wieder zusammen. Verwenden Sie keine zu ätzende Seife. Es ist auch möglich, den Test mit einem speziell dafür entwickelten Produkt durchzuführen.

**HINWEIS:** Sicherstellen, dass an allen internen und externen Anschlüssen keine Gaslecks vorhanden sind.

**HINWEIS:** Um das Risiko eines Brandes oder einer Explosion aufgrund einer möglichen Ansammlung von unverbranntem Gas zu verringern, muss sichergestellt werden, dass der Raum gut belüftet ist und die Abluft des Wäschetrockners ordnungsgemäß nach draußen geleitet wird. Zusätzlich verfügt der Wäschetrockner über eine ausreichende Entleerungszeit, um vor der Zündung des Brenners etwaige Ansammlungen von unverbranntem Gas zu entfernen.

## TRD11, TRD14 und TRD16 Leistung 20,51 kW

Gas		Gruppe	Land	Injektoren Ø mm	Betriebsdruck mbar	Druck am Brenner mbar	Injektorcode
Erdgas	G20	2E (und 2H)	Meisten der zur EU	4.2	20	8	12036704
	G20	2H	HU	4.2	25	8	12036704
	G20	2E+	FR, BE	3.45	20	18.9	12286894
	G25	2E+	FR, BE	3.45	25	24.1	12286894
	G25	2LL	DE	4.2	20	12	12036704
	G25.1	2S	HU	4.2	25	13	12036704
	G25.3	EK	NL	4.2	25	12	12036704
Butangas Propangas	G30	3B/P 30mbar	Meisten der zur EU	2.3	30	28.8	12036703
	G30	3B/P	AL, AT, CH, DE	2.3	50	27.7	12036703
	G30/G31	3+ 28-30/37	BE, CZ, ES, FR, GB, IE, IT, PT, SI, SK	2.3	28-30/37	28.5/36.5	12036703
	G31	3P	LU	2.3	50	36.5	12036703
Gasstadt	G110	a	DK, IT, SE	6.75	8	6.0	12286892

## TRD23 Leistung 31 kW

Gas		Gruppe	Land	Injektoren Ø mm	Betriebsdruck mbar	Druck am Brenner mbar	Injektorcode
Erdgas	G20	2E (und 2H)	Meisten der zur EU	5.1	20	8	12036864
	G20	2H	HU	4.8	25	8	12036660
	G20	2E+	FR, BE	3.9	20	18.6	12147099
	G25	2E+	FR, BE	3.9	25	23.2	12147099
	G25	2LL	DE	5.1	20	12	12036864
	G25.1	2S	HU	5.1	25	13	12036864
	G25.3	EK	NL	5.1	25	12	12036864
Butangas Propangas	G30	3B/P 30 mbar	Meisten der zur EU	2.8	30	27.7	12036863
	G30	3B/P	AL, AT, CH, DE	2.8	50	27.7	12036863
	G30/G31	3+ 28-30/37	BE, CZ, ES, FR, GB, IE, IT, PT, SI, SK	2.8	28-30/37	27.7/35.7	12036863
	G31	3P	LU	2.8	50	35.7	12036863

## TRD28 und TRD33 Leistung 41 kW

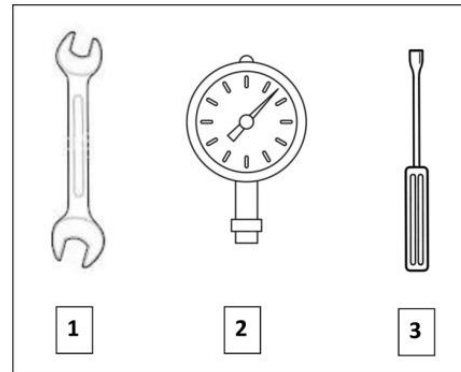
Gas		Gruppe	Land	Injektoren Ø mm	Betriebsdruck mbar	Druck am Brenner mbar	Injektorcode
Erdgas	G20	2E (und 2H)	Meisten der zur EU	4.2	20	7.8	12036704
	G20	2H	HU	4.2	25	7.8	12036704
	G20	2E+	FR, BE	3.45	20	17.4	12286894
	G25	2E+	FR, BE	3.45	25	22.4	12286894
	G25	2LL	DE	4.2	20	12	12036704
	G25.1	2S	HU	4.2	25	13	12036704
	G25.3	EK	NL	4.2	25	12	12036704
Butangas Propangas	G30	3B/P 30 mbar	Meisten der zur EU	2.3	30	27	12036703
	G30	3B/P	AL, AT, CH, DE	2.3	50	27	12036703
	G30/G31	3+ 28-30/37	BE, CZ, ES, FR, GB, IE, IT, PT, SI, SK	2.3	28-30/37	27/35.5	12036703
	G31	3P	LU	2.3	50	35.5	12036703

## 3.6. Auswechseln der Injektoren.

Soll das Gerät in einem Land installiert werden, das einen anderen Durchmesser der Injektoren oder den Anschluss an eine andere zugelassene Gasart erfordert, so wenden Sie sich bitte zwecks Durchführung der erforderlichen Änderungen an den **Kundendienst**.

Bitte befolgen Sie die folgenden Anweisungen zur tauschen Sie die Injektoren aus..

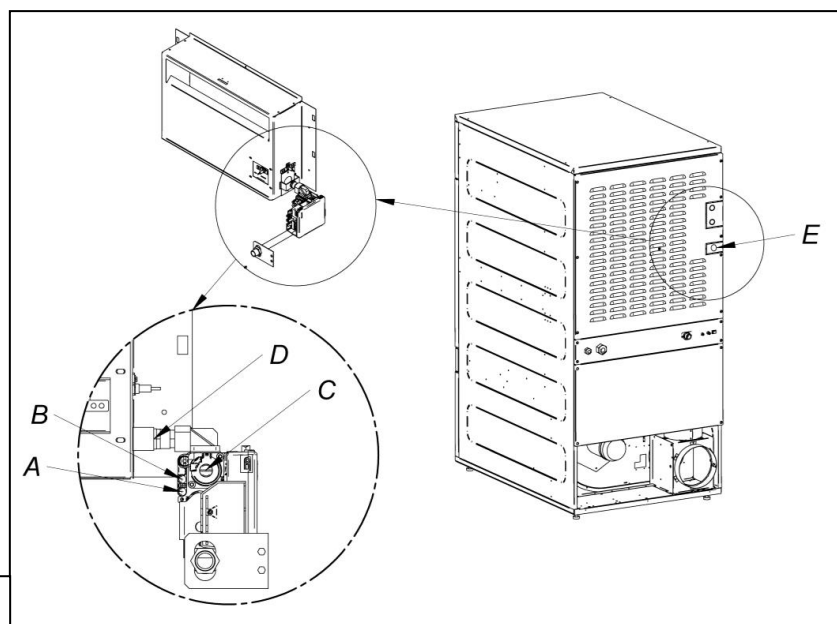
ERFORDERLICHES WERKZEUG
1. Schraubenschlüssel SW 13
2. Druckmesser
3. Flacher Schraubenzieher
Injektor für Erdgas (im ZUBEHÖRBEUTEL am Ventil)



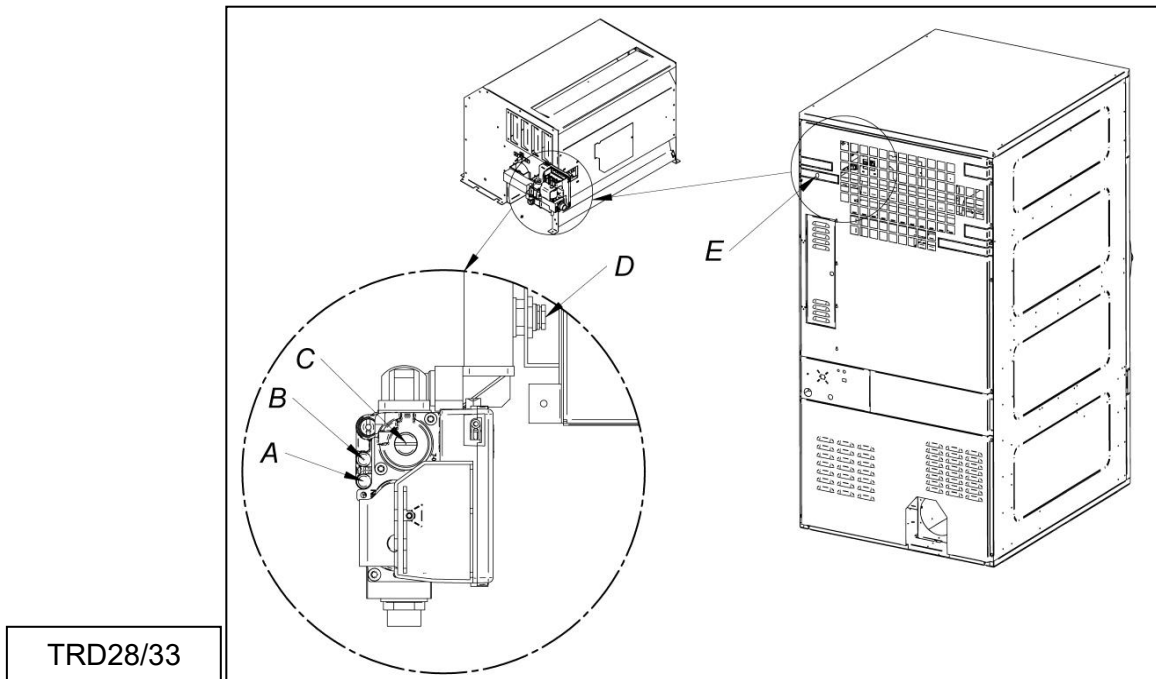
### VORGEHENSWEISE:

Alle Wäschetrockner sind mit einem 1/2" Gaseinlass (E) ausgestattet. Auf keinen Fall einen Schlauch mit einem geringeren Innendurchmesser anschließen.

- 1- Der Injektor (D) befindet sich im linken Bereich des Ventils und wird von einer Metallplatte verdeckt. Den Injektor so weit herausschrauben, bis er mit Hilfe des Schraubenschlüssels (SW 13) entnommen werden kann.
- 2- Den Injektor durch den im Zubehörbeutel mitgelieferten Injektor ersetzen.
- 3- Den Gaseinlass an den 1/2" Anschluss (E) anschließen.
- 4- Die Schraube mit einer Umdrehung entgegen dem Uhrzeigersinn aus der Öffnung "B" am Ventil herausschrauben.
- 5- Den Druckmesser an die Öffnung (B) anschließen.
- 6- Den Stöpsel "C" aus dem Elektroventil entnehmen.
- 7- Die Schraube "C" für den Gaseinlass so lange drehen, bis der erforderliche Druck im Sinne der Tabelle 3.5 erreicht wird. Die Nylonschraube nicht zu stark anziehen, da es zum Bruch der innen liegenden Feder und somit zum Austritt von Brennstoff kommen kann.
- 8- Den Stöpsel "C" wieder in das Elektroventil einsetzen.
- 9- Den Manometerschlauch entfernen.
- 10- Die Schraube "B" anziehen.



TRD11/14/16/23



**- Wurde das Gerät zwecks Betriebs mit einer anderen als der angegebenen Gasart umgerüstet, so müssen das neue Typenschild und der entsprechende gelbe Aufkleber angebracht werden. Diese befinden sich zusammen mit den Wechselinjektoren in dem Zubehörbeutel.**

### 3.7. Dampfanschluss (nur dampfbetätigte Modelle)

Bei Installation eines Wäschetrockners mit einer dampfbetätigten Heizung (deren Versorgung über hohen oder niedrigen Dampfdruck erfolgt) müssen alle gültigen Standardnormen eingehalten werden.

Die Wäschetrockner arbeiten normalerweise mit Druckwerten zwischen 600 KPa und 900 KPa. Den Druck auf dem CE-Schild überprüfen und das Gerät mit dem richtigen Betriebsdruck anschließen.

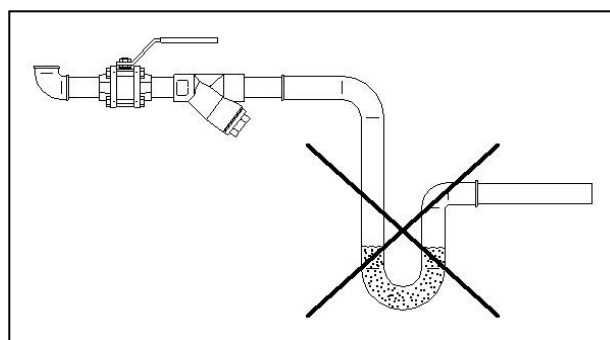
Die Abbildungen im Abschnitt 2.1. geben die Unterbringung des Dampfeinlasses an.

Die Dampfvorrichtung muss so eingebaut werden, dass der Dampf in optimalen Bedingungen zum Gerät gelangt. Das bedeutet, ohne Kondensat und frei von Fremdkörpern.

Am Einlass zum Gerät muss ein manuelles Unterbrechungsventil zu Wartungszwecken angebracht werden. Werkseitig wird weiterhin die Installation eines Filters empfohlen.

Im Folgenden finden Sie einige Anweisungen zur Dampfvorrichtung:

- Die Hauptleitung muss eine negative Neigung von 1% aufweisen.
- Die Verbindung zwischen der Hauptleitung und der Abzweigung muss im oberen Bereich der Hauptleitung erfolgen.
- Die Abzweigung zum Gerät muss über eine negative Neigung verfügen und darf keinen Saugheber aufweisen, da sich hier Kondensat ansammeln könnte.



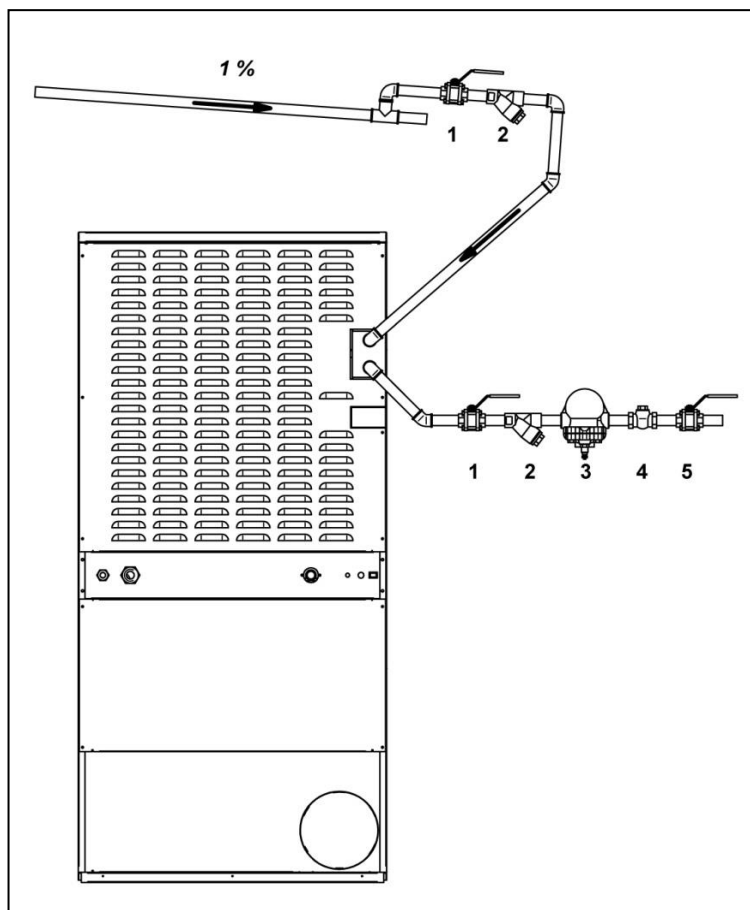
Am Kondensatauslass müssen folgende Komponenten installiert werden. Als Hilfestellung bei der Installation weisen wir auf geeignete Artikelnummern zweier Hersteller hin:

TRD11 / 14 / 16

Nr.	Beschreibung	Bestellcode Spirax-Sarco	Bestellcode TLV
1	Rundventil (Wartung)	M10S2-RB BSP-3/4"	BV1 BSP-3/4"
2	Filter	Abb. 12 BSP-3/4"	In die Ablassvorrichtung eingebaut
3	Ablassvorrichtung mit Schwimmer	FT14/10 (Auswahl der Ausrichtung) BSP-3/4"	J3X-10 BSP-3/4"
4	Rückhalteventil	LCV1 BSP-3/4"	CK3TE BSP-3/4"
5	Rundventil (Wartung)	M10S2-RB BSP-3/4"	BV1 BSP-3/4"

TRD23 / 28 / 33

Nr.	Beschreibung	Bestellcode Spirax-Sarco	Bestellcode TLV
1	Rundventil (Wartung)	M10S2-RB BSP-1"	BV1 BSP-1"
2	Filter	Abb. 12 BSP-1"	In die Ablassvorrichtung eingebaut
3	Ablassvorrichtung mit Schwimmer	FT14/10 (Auswahl der Ausrichtung) BSP-1"	J3X-10 BSP-1"
4	Rückhalteventil	LCV1 BSP-1"	CK3TE BSP-1"
5	Rundventil (Wartung)	M10S2-RB BSP-1"	BV1 BSP-1"



## 4. FUNKTIONSWEISE DER ELEKTRONISCHEN STEUERUNG BM-DISPLAY

### 4.1. Allgemeine Funktionsweise und Beschreibung der Gerätesteuerung

Die Steuerung des Gerätes erfolgt mit Hilfe eines elektronischen Mikroprozessors, der die verschiedenen Ein- und Ausgänge des Systems je nach Bedarf aktiviert bzw. deaktiviert. Die Kommunikation mit dem Benutzer erfolgt über eine Tastatur mit Tasten, einem Bildschirm und einer Leuchtanzeige (LED). Die Steuerung kann je nach vorgenommener Einstellung im **OPL-Modus** oder im **Selbstbedienungsmodus** betrieben werden.

Im unteren Bereich der Trommel befindet sich eine digitale Temperatursonde, die die Temperatur im Geräteinneren konstant hält. Im **OPL-Modus** kann die gewünschte Temperatur mit Hilfe des Bildschirms und der Tasten geändert oder eines der 3 vom Benutzer konfigurierten Programme ausgewählt werden. Wenn das Gerät im **Selbstbedienungsmodus** konfiguriert ist, werden 3 Temperaturstufen verwendet, die den 3 im Menü konfigurierten Programmen entsprechen. Auf diese Art und Weise kann die Temperatur stets optimal an die jeweilige Stoffart angepasst werden.

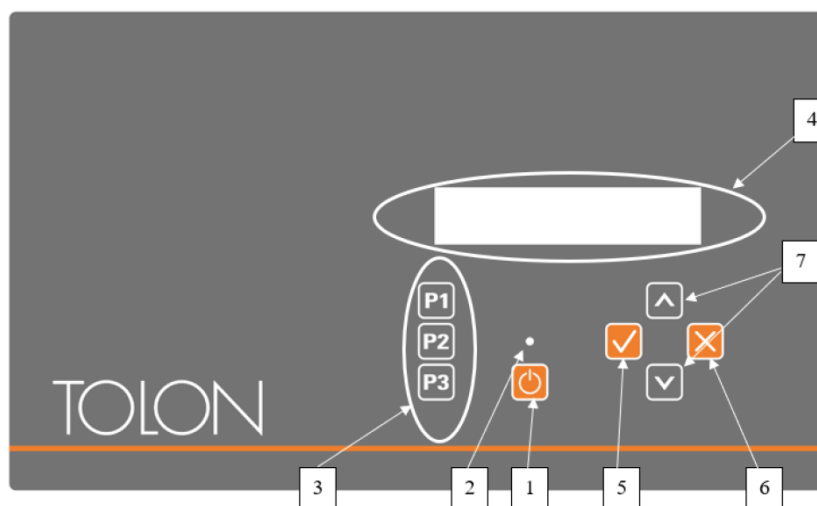
Die Elektronikplatine empfängt das von der Temperatursonde übermittelte Signal und aktiviert bzw. deaktiviert das Heizelement entsprechend, um die gewünschte Temperatur einzustellen.

Der Mikroprozessor übernimmt intern die Zeitsteuerung. Im **OPL-Modus** kann der Benutzer die Trockenzeit mit Hilfe des Bildschirms und der Tasten wählen oder eines der 3 vom Benutzer konfigurierten Programme auswählen. Die eingegebene Zeit wird auf dem Bildschirm angezeigt. Ist das Gerät auf den **Selbstbedienungsmodus** eingestellt, so sind diese Tasten nicht verfügbar und die Dauer nimmt je nach vorgenommener Zahlung zu.

Die Steuerung berücksichtigt eine bestimmte Zeit für den Cool-Down-Vorgang (schrittweise Abkühlfunktion), der nach Beendigung des Trockenvorgangs startet.

Bei Zyklusende (Trockenvorgang + Cool-Down) wird im **OPL-Modus** automatisch ein Anti-Falten-Zyklus angehängt. Ist das Gerät auf Selbstbedienung eingestellt, so wird der Anti-Falten-Zyklus nicht ausgeführt.

### 4.2. Elektronische Steuerung BM-DISPLAY



Bedeutung der verschiedenen Bedienelemente:

1. Start-/ Stop-Taste.
2. Betriebsanzeige (grün) oder Alarm/Meldung (rot). **Siehe den Abschnitt zu Alarmen und Meldungen für weitere Informationen.**
3. Programmauswahltasten (OPL-Modus) oder Temperatur im Selbstbedienungsmodus.
4. Alphanumerische Anzeige für ausgewählte Zustände und Werte, sowie das Menü.
5. Schaltfläche **Übernehmen**.
6. Schaltfläche **Abbrechen**.
7. Auswahltasten **Auf** und **Ab**.

## 4.2.1. Durch die Leuchtanzeige angezeigte Information

Die Leuchtanzeige (LED) (Nummer 2 in der vorherigen Abbildung) zeigt die Zustände des Gerätes wie folgt an:

Anzeige	Zustand der Anzeige	Zustand des Gerätes	Bemerkungen
2 Start / Stop	Ausgeschaltet	Gerät steht still / Betrieb unterbrochen	Bei noch vorhandener Zeit kann ein Trockenzyklus gestartet werden.
	Grün	Gerät in Betrieb	Ein Trockenvorgang wird ausgeführt.
	Grüne Blinksignale	Gerät befindet sich im Cool-Down-Modus	Die Trommelkühlung ist im Gange.
	Rot	Alarm oder Meldung	Gerät befindet sich im Melde- oder Alarmzustand. Siehe den Abschnitt zu Alarmen und Meldungen für weitere Informationen.

## 4.2.2. Auf dem Bildschirm angezeigte Information

Die alphanumerische Anzeige zeigt die Zustände, Werte und das Menü wie folgt an (in der vorherigen Abbildung Nummer 4):

80°C	P1
30'	10%

- Trockentemperatur: Die ausgewählte Solltemperatur wird in der oberen linken Ecke angezeigt.
- Trockenzeit: Die verbleibende Trockenzeit wird in der unteren linken Ecke angezeigt.
- Ausgewähltes Programm: Das ausgewählte Programm P1, P2 oder P3 wird in der oberen rechten Ecke angezeigt.
- % relative Restfeuchtigkeit: Der ausgewählte Sollwert für die relative Feuchtigkeit in % wird neben der Trockenzeit angezeigt (nur bei bestimmten Modellen verfügbar).

## 4.2.3. AUSWAHL, BEARBEITUNG UND AUSFÜHRUNG VON PROGRAMMEN

Im **OPL-Modus** gibt es 3 konfigurierte Programme P1, P2 und P3, die der Benutzer nach Bedarf ändern und speichern kann.

Um eines der Programme auszuwählen, müssen Sie bei angehaltenem Gerät eine der Tasten P1, P2 oder P3 (Nummer 3 in der vorherigen Abbildung) drücken. Nach dem Drücken werden die eingestellten Werte für Temperatur, Zeit und Feuchtigkeit (falls verfügbar) des ausgewählten Programms, sowie die im vorherigen Punkt erläuterte Programmnummer auf dem Bildschirm angezeigt.

Die vordefinierten Programme haben die folgenden Werte:

	Dauer	Temperatur	Relative Feuchtigkeit
P1	35 Minuten	80 °C	8 %
P2	30 Minuten	60 °C	10 %
P3	25 Minuten	40 °C	14 %

Um die Werte eines Programms zu bearbeiten, müssen Sie die folgenden Schritte ausführen:

1. Die Taste **Übernehmen** drücken (Nummer 5 in der vorherigen Abbildung). Der Temperaturwert beginnt zu blinken.
2. **Temperatur bearbeiten:** Wenn der Temperaturwert nach Drücken der Tasten **Auf** und **Ab** blinkt (Nummer 7 in der vorherigen Abbildung), kann die Trockentemperatur in Schritten von 5 °C geändert werden (Mindestwert 25 °C, Höchstwert 90 °C). Wenn die Taste gedrückt gehalten wird, steigt der Wert schnell an.

3. Die Taste **Übernehmen** drücken (Nummer 5 in der vorherigen Abbildung). Der Wert für die Trockenzeit beginnt zu blinken.
4. **Trockenzeit bearbeiten:** Wenn der Wert nach Drücken der Tasten **Auf** und **Ab** blinkt (Nummer 7 in der vorherigen Abbildung), kann die Trockenzeit in Schritten von 1' geändert werden (Mindestwert 1', Höchstwert 99'). Wenn die Taste gedrückt gehalten wird, steigt der Wert schnell an.
5. Die Taste **Übernehmen** drücken (Nummer 5 in der vorherigen Abbildung).
6. Wenn die Feuchtigkeitssteuerung verfügbar ist, beginnt der %-Wert für die relative Feuchtigkeit zu blinken, siehe Punkt 7. Ist keine Feuchtigkeitssteuerung verfügbar ist, siehe Punkt 9.
7. **%-Wert für die relative Luftfeuchtigkeit bearbeiten (falls verfügbar):** Wenn der %-Wert für die relative Feuchtigkeit nach Drücken der Tasten **Auf** und **Ab** (Nummer 7 in der vorherigen Abbildung) blinkt, kann der Prozentsatz in Schritten von 1% geändert werden (Mindestwert 1%, Höchstwert 60%). Soll der Feuchtigkeitssensor für dieses Programm deaktiviert werden, so muss dazu der Wert 1% eingestellt und der Pfeil nach unten gedrückt werden. Daraufhin wird das Wort **NEIN** eingeblendet und die Deaktivierung erfolgt. Wenn die Taste gedrückt gehalten wird, steigt der Wert schnell an. Der Feuchtigkeitssensor im OPL-Modus verkürzt die Trockenzeit, wenn festgestellt wird, dass der Wert der Restfeuchte unter dem festgelegten Wert liegt.
8. Die Taste **Übernehmen** drücken (Nummer 5 in der vorherigen Abbildung).
9. Wenn kein Parameter blinkt, so ist die Programmbearbeitung abgeschlossen, wurde aber nicht gespeichert.
10. **Programm speichern:** Wie folgt vorgehen, wenn diese Werte in einem der 3 Programme gespeichert werden sollen: P1, P2 oder P3. Eine der Programmtasten, zum Beispiel P1, muss lange gedrückt werden (länger als 4 Sekunden). Die Taste gedrückt halten, bis ein Piepton ertönt und anzeigt, dass die Werte gespeichert worden sind. Dann kann die Taste wieder losgelassen werden. Anschließend wird die gespeicherte Programmnummer auf dem Bildschirm angezeigt. Von jetzt an lädt dieses Programm diese Werte nach kurzem Drücken. Dieses Programm kann durch Drücken der START-Taste fortgesetzt werden.
11. Soll das Programm dagegen nach Punkt 9 ohne Speichern ausgeführt werden, kann die Ausführung mit der START-Taste fortgesetzt werden (ohne Punkt 10 auszuführen). Die Werte werden dann nicht gespeichert und gehen am Ende des Trockenvorgangs verloren.

Die START-/ STOP-Taste drücken, **um einen Trockenzyklus zu starten bzw. zu unterbrechen**. Während der Ausführung können die Werte des Trockenvorgangs auf die gleiche Weise wie zuvor erläutert bearbeitet werden, um die Zeit, Temperatur oder Feuchtigkeit (falls verfügbar) zu erhöhen oder zu verringern. Im Folgenden wird die Verwendung der START-/ STOP-Taste in den verschiedenen Zuständen des Gerätes beschrieben:

Zustand des Gerätes	Anzeige	Tastendruck	Aktion
Gerät steht still	2 – Ausgeschaltet	1 – START/STOP	Der Trockenzyklus startet mit den angewählten Zeit- und Temperaturwerten. Die Anzeige 2 leuchtet grün.
In Betrieb	2 – Grün	1 – START/STOP	Der Trockenzyklus wird unterbrochen. Die Anzeige 2 erlischt.
Alarm oder Meldung	2 – Rot	1 – START/STOP	Je nach angezeigtem Alarm bzw. angezeigter Meldung. Siehe den Abschnitt zu Alarmen und Meldungen für weitere Informationen.

**Am Ende der Trockenzeit** beginnt die schrittweise Abkühlfunktion der Trommel (**Cool-Down**), deren standardmäßige Dauer 5 Minuten beträgt. Die Abkühldauer kann im Menü eingestellt werden.

**Am Ende des Trockenvorgangs** stoppt der Trockner und es ertönt ein akustischer Hinweis. Wenn die Tür nach 3 Minuten nicht geöffnet wurde, beginnt der **Anti-Falten-Zyklus**, der jederzeit durch Öffnen der Tür unterbrochen werden kann. Der Anti-Falten-Zyklus kann ebenfalls im Menü deaktiviert werden.



## 4.2.4. Selbstbedienungsmodus

Im Selbstbedienungsmodus werden die Programme nicht wie im OPL-Modus verwendet. Anstatt wie im OPL-Modus bearbeitet und gespeichert zu werden, werden die Parameter im Menü konfiguriert.

Der Benutzer wählt die **Trockentemperatur** mit Hilfe der 3 Programmtasten P1, P2 und P3 aus, die hohen (P1), mittleren (P2) und niedrigen (P3) Temperaturen entsprechen. Bei den Standardwerten für diese Temperaturen handelt es sich um folgende: P1 - Hoch 80 °C, P2 - Mittel 60 °C und P3 - Niedrig 40 °C. Die Werte dieser 3 Temperaturen können im Menü bearbeitet werden.

Der Benutzer wählt die **Trockenzeit** nicht wie im OPL-Modus aus, da die Zeit bei der Selbstbedienung durch die vom Mikroprozessor empfangenen Impulse bestimmt wird. Die Cool-Down-Funktion ist nicht von der restlichen Zeit getrennt. In diesem Fall wird lediglich die Heizfunktion während der letzten Minuten unterbrochen.

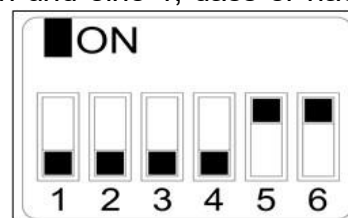
Wenn das Gerät über einen **Feuchtigkeitssensor** verfügt, kann dieser im Menü aktiviert und ein einziger Wert für alle Programme festgelegt werden. In der Selbstbedienung schaltet der Feuchtigkeitssensor die Heizung aus, wenn der Feuchtwert unter dem Sollwert liegt (ab Minute 15 des Trockenvorgangs), verkürzt den Trockenvorgang nicht wie im OPL-Modus und die vom Benutzer bezahlte Zeit läuft bis zum Ende ab. Um das Gerät auf den Selbstbedienungsmodus einzustellen, muss die Stellung des DIP-Schalters auf der Elektronikplatine (S07) entsprechend angepasst werden. Auf diese Art und Weise wird das Gerät auf den OPL-Modus oder den Selbstbedienungsmodus eingestellt. Außerdem kann so der Zeitwert für den jeweils von der Elektronikplatine empfangenen Impuls festgelegt werden.

Die folgende Tabelle zeigt die Einstellung je nach am DIP-Schalter eingegebener Stellung:

Stellung des DIP-Schalters	Zeit pro Impuls (s)	Stellung des DIP-Schalters	Impulsdauer (s)	Stellung des DIP-Schalters	Impulsdauer (s)	Stellung des DIP-Schalters	Impulsdauer (s)
<b>000000</b>	<b>OPL-Modus</b>	010000	160	100000	320	110000	480
000001	10	010001	170	100001	330	110001	490
000010	20	010010	180	100010	340	110010	500
000011	30	010011	190	100011	350	110011	510
000100	40	010100	200	100100	360	110100	520
000101	50	010101	210	100101	370	110101	530
000110	60	010110	220	100110	380	110110	540
000111	70	010111	230	100111	390	110111	550
001000	80	011000	240	101000	400	111000	560
001001	90	011001	250	101001	410	111001	570
001010	100	011010	260	101010	420	111010	580
001011	110	011011	270	101011	430	111011	590
001100	120	011100	280	101100	440	111100	600
001101	130	011101	290	101101	450	111101	610
001110	140	011110	300	101110	460	<b>111110</b>	<b>Wert im MENÜ</b>
001111	150	011111	310	101111	470	<b>111111</b>	-

Hinweis: Eine 0 bedeutet, dass der Schalter nach oben und eine 1, dass er nach unten gestellt werden muss (Angabe als ON).

In diesem Sinne entspricht beispielsweise die Stellung der folgenden Abbildung 000011:



**Achtung:** Sobald die Konfiguration abgeschlossen ist, muss die Steuerung neu gestartet werden, indem die Stromversorgung unterbrochen und wieder eingeschaltet wird. Werkseitig wird dazu geraten, nach erfolgter Einstellung einen Reset auf die werkseitig eingestellten Parameter vorzunehmen (siehe Punkt 5.2.5), damit das Gerät ordnungsgemäß auf den OPL-Modus bzw. Selbstbedienungsmodus eingestellt wird.

Mit der Position 111110 kann der Wert der Zeit pro Impuls über das Menü geändert werden.

## 4.2.5. Zusätzliche Funktionen

- **Rückstellung des Betrages auf 0:** Im Selbstbedienungsmodus kann der Betrag bei Bedarf wie folgt auf 0 gesetzt werden:
  - Die Stromversorgung zum Gerät unterbrechen.
  - Die Stromversorgung wieder herstellen.
  - Innerhalb von 2 Minuten muss nun das Konfigurationsmenü aufgerufen und wieder verlassen werden. Der noch vorhandene Restbetrag wird auf 0 zurückgesetzt.
- **Parameterbearbeitung:** Es besteht die Möglichkeit, bestimmte Betriebsparameter der Steuerung über das Konfigurationsmenü zu ändern. (Wenden Sie sich bitte an den Kundendienst für weitere Informationen).

## 4.3. Ablauf eines Trockenvorgangs

- **OPL-Modus:**

Befindet sich das Gerät im STANDBY-Modus, wird wie folgt vorgegangen:

1. Das gewünschte Programm P1, P2 oder P3 durch kurzes Drücken der Taste P1, P2 oder P3 auswählen. Die gespeicherten Werte für Temperatur, Zeit und Feuchtigkeit (falls verfügbar) werden in das Programm geladen.
2. Die START-/ STOP-Taste drücken, um die Ausführung des Trockenvorgangs zu starten.

Hinweis: Die Programmparameter können vor der Ausführung mit den Tasten **Übernehmen**, sowie den Pfeilen **Auf** und **Ab** bearbeitet werden. Weitere Informationen zum Bearbeiten eines Programms finden Sie im folgenden Abschnitt dieses Handbuchs: 4.2.3. AUSWAHL, BEARBEITUNG UND AUSFÜHRUNG VON PROGRAMMEN.

- **Selbstbedienungsmodus:**

Befindet sich das Gerät im STANDBY-Modus, wird wie folgt vorgegangen:

1. Die gewünschte Dauer über die festgelegte Zahlweise eingeben (Münzvorrichtung, Zahlssystem, usw.). Die hinzugefügte Zeit wird auf dem Bildschirm angezeigt.
2. Die gewünschte Trockentemperatur mit einer der 3 Tasten für die Temperaturwahl einstellen: P1- Hoch, P2- Mittel oder P3- Niedrig. Die angewählte Temperatur Zeit wird auf dem Bildschirm angezeigt.
3. Die START-/ STOP-Taste drücken, um die Ausführung des Trockenvorgangs zu starten.

## 5. ANWENDERMENÜ

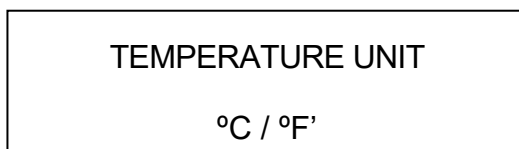
Es gibt ein Benutzermenü, in dem verschiedene Parameter des Trockners konfiguriert werden können. Der entsprechende Zugangscode lautet: 1234.

Um den Code eingeben zu können, müssen gleichzeitig die Tasten SELECT (AUSWAHL) und CANCEL (ABBRUCH) gedrückt werden. Der Zugriff auf das Menü ist nur während der ersten zwei Minuten nach Einschalten der Stromversorgung des Geräts möglich.

Mit Hilfe der Pfeiltasten AUF und AB erfolgt die Auswahl der ersten Nummer. Mit der Taste SELECT (AUSWAHL) erfolgt die Weiterschaltung zur nächsten Nummer usw., bis Sie den vollständigen Code geschrieben haben.

Folgende Parameter können im Benutzermenü bearbeitet werden:

- **Temperatureinheit:** Temperatureinheit, die von dem Gerät verwendet werden soll. Defaultmäßige Einstellung: °C.



- **Abkühlzeit:** Dieses ist die Abkühlzeit am Ende jedes Trockenzyklus', um die Innentemperatur des Trockners zu senken. Sie kann zwischen 0 und 900 Sekunden ausgewählt und in Schritten von 5" erhöht werden. Standardmäßig sind 300 Sekunden eingestellt, wenn der Trockner im OPL-Modus konfiguriert ist bzw. 120 Sekunden, wenn er im Selbstbedienungsmodus konfiguriert ist.

COOL DOWN TIME  
300"

- **Zeit für die Drehungsumkehr:** Dieses ist die Zeit, die angibt, wie oft die Drehungsumkehr der Trommel erfolgt. Standardmäßig sind 60 Sekunden eingestellt, der Mindestwert beträgt 0 Sekunden (ohne Umkehr) und der Höchstwert 300 Sekunden. Die Änderung des Wertes erfolgt in Einer-Schritt.

DRUM TIME  
60 s

- **Anti-Falten-Zyklus:** Dieser Zyklus wird alle 3 Minuten ausgeführt und dauert 30 Sekunden, wobei bei jeder Aktivierung die Drehrichtung der Trommel geändert wird. Während dieser Laufzeit werden der Ventilator und die Trommel aktiviert. Diese Funktion kann aktiviert oder deaktiviert werden. Standardmäßig ist sie im OPL-Modus aktiviert und im Selbstbedienungsmodus deaktiviert.

ANTI-WRINKLE  
YES / NO

- **Impulszeit:** Hierbei handelt es sich um den Zeitwert, den jeder Impuls hat, wenn sich der DIP-SCHALTER in der Stellung 111110 befindet. Der defaultmäßige Wert beträgt 300 s, der Mindestwert 5 s und der Höchstwert 5400 s. Die Änderung des Wertes erfolgt in 5-Sekunden-Schritten.

PULSE TIME  
300 s

- **Mindestanzahl von Impulsen:** Dieses ist die minimale Anzahl von Impulsen, die für ein Guthaben erforderlich sind. Der defaultmäßige Wert beträgt 01, der Mindestwert 01 und der Höchstwert 100. Die Änderung des Wertes erfolgt in Einer-Schritt.

PULSES REQUIRED  
01

- **Stillstandszeit und Verlust des Guthabens:** Dieses ist die Stillstandszeit, nach der das Guthaben zurückgesetzt wird, wenn das Gerät keinen Trockenvorgang startet, sich in einer Pause befindet oder die Tür geöffnet ist. Der defaultmäßige Wert beträgt 0 Minuten, der Mindestwert 0 Minuten und der Höchstwert 99 Minuten.

INACTIVITY TIME  
00 min

- **Trockentemperaturen im Selbstbedienungsmodus:** Dieses sind die zu den Selbstbedienungsprogrammen gehörenden Trockentemperaturen. Die 3 Temperaturwerte können zwischen 25 °C und 90 °C geändert und in Schritten von 5 °C erhöht werden. Defaultmäßige Einstellung: P1- Hoch 80 °C, P2- Mittel 60 °C und P3- Niedrig 40 °C.

TEMP HIGH

80°C

TEMP MED

60°C

TEMP LOW

40°C

## 6. ALARME UND MELDUNGEN

Die Alarme für das Öffnen der Tür oder des Filters bringen eine Unterbrechung des laufenden Programms mit sich. Sobald die den Alarm auslösenden Bedingungen beseitigt sind, kann der Trockenvorgang an der Stelle fortgesetzt werden, an der er unterbrochen worden ist. Alle weiteren Alarme bedingen einen Programmhalt und das Ertönen eines akustischen Hinweises. Dieses Signal kann durch Drücken der Start-/ Stop-Taste oder durch Beseitigung der Alarmursache wieder gelöscht werden.

Tritt einer der folgenden Alarme 3, 4, 6 oder 9 auf, so wechselt das Gerät in den Alarm-Modus, so dass die interne Temperatur des Wäschetrockners schrittweise gesenkt wird und Schäden an den Werkstoffen vermieden bzw. Verbrennungen verhindert werden. Dieser Abkühlvorgang dauert 10 Minuten. Nach Ablauf dieser Zeit wird das Gerät gestoppt. Der Alarm bleibt allerdings so lange aktiv, bis die endgültige Beseitigung erfolgt ist. Dieser Abkühlvorgang im Alarm-Modus kann durch Drücken der Start- /Stop-Taste unterdrückt werden.

Vor dem Start des Gerätes wird eine erste Überprüfung der Alarme durchgeführt: Sollte einer der Alarme 1, 2, 3, 5, 9 oder 16 aktiv sein, so kann das Gerät nicht gestartet werden.

Die folgende Tabelle enthält eine Auflistung der verschiedenen Alarme und Meldungen, sowie der möglichen Behebungsmaßnahmen. Diese werden zusammen mit einer kurzen Beschreibung, sowie der rot leuchtenden Start-/ Stopp-LED auf dem Bildschirm angezeigt.

Alarm	Bedeutung	Mögliche Behebungsmaßnahmen
AL-1	Gerätetür offen	* Gerätetür schließen.
AL-2	Filterabdeckung offen	* Filterabdeckung schließen.
AL-3	Keine Flamme	* Sicherstellen, dass der Hahn für die Gasversorgung geöffnet ist. * Sicherstellen, dass der Gasdruck stimmt. <b>Um die Gassteuereinheit zurückzusetzen, müssen Sie die Taste CANCEL (ABBRUCH) (X) drücken, wenn Sie auf dem Bildschirm dazu aufgefordert werden.</b>
AL-4	Unterdruck fehlt oder Luftfluss ungenügend	* Sicherstellen, dass die Auslassleitung frei ist und überprüfen, dass die Strecke nicht zu lang ist. * Sicherstellen, dass der Filter sauber ist. * Sicherstellen, dass die Turbine des Ventilators Flusen frei ist.
AL-5	Überlast am Ventilatormotor	* Sicherstellen, dass die Ablassleitung richtig angeschlossen ist und dass keine freie Abfuhr vorhanden ist.
AL-6	Übertemperatur im System – Sicherheitsthermostat	* Sicherstellen, dass der Luftfluss stimmt. * Sicherstellen, dass der Gasdruck stimmt.
AL-9	NTC-Sonden Alarm	* Problem an der Temperatursonde. Den zuständigen Kundendienst informieren.
AL-12	Kommunikationsalarm	* Kommunikationsproblem zwischen BM-Controller und BM DISPLAY. Die Verbindung überprüfen. Den zuständigen Kundendienst informieren.
AL-16	Feuchtigkeitssondenalarm	* Problem an der Feuchtigkeitssonde. Den zuständigen Kundendienst informieren.

Sollte einer der zuvor beschriebenen Alarme fortbestehen, so wenden Sie sich bitte an den zuständigen Kundendienst. Die Seriennummer des Gerätes sollte in diesen Momenten stets verfügbar sein.

## 7. WARTUNG

Der gefährlichste Feind des Wäschetrockners sind Fusseln oder Flusen. Das Gerät im Allgemeinen und seine Bestandteile sollten fusselfrei gehalten werden, um Betriebsstörungen vorzubeugen.

Mindestens einmal pro Monat sollte das Gerät abgesaugt und gründlich gereinigt werden.

Das Leistungsvermögen des Gerätes hängt in nicht unerheblichem Maße von der Sauberkeit seiner Bauteile ab.

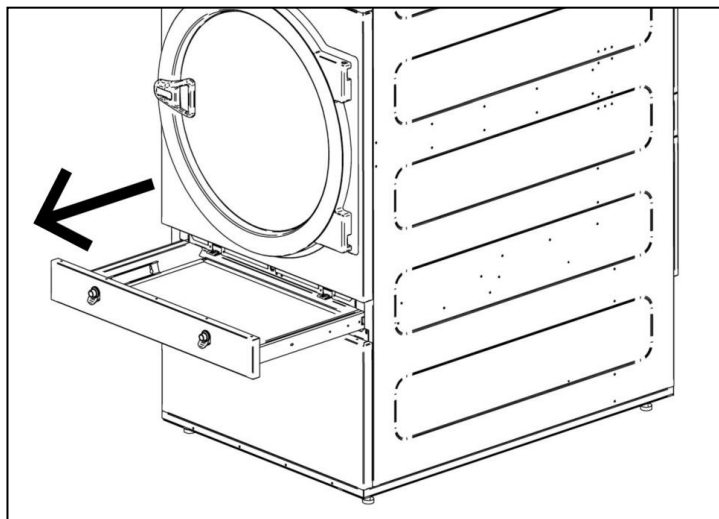
Der Antrieb des Gerätes ist vollkommen wartungsfrei. Bei der Schmierung der Kugellager handelt es sich um eine Dauerschmierung.

**DIE GERÄTELEISTUNG HÄNGT IN HOHEM MASSE VON DER ORDNUNGSGEMÄSSEN REINIGUNG UND WARTUNG DIESER BAUTEILE AB.**

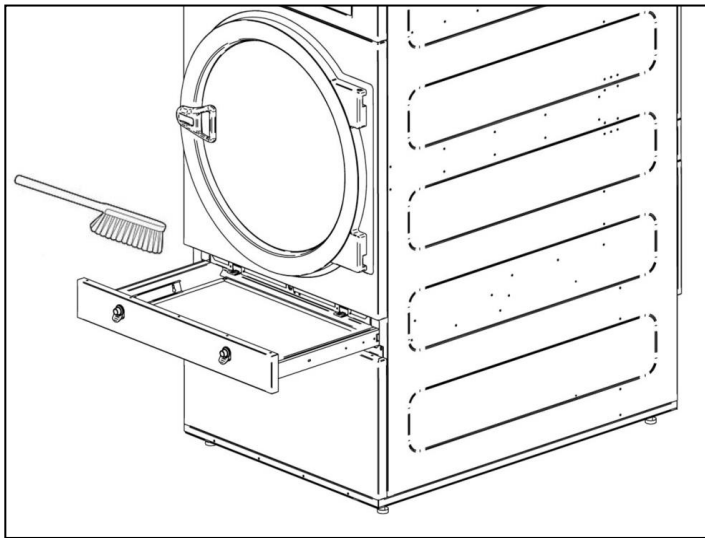
### 7.1. *Flusenfilter*

Der Zugang zum Filter erfolgt direkt nach Öffnen der im mittleren Bereich gleich unterhalb der Be- und Entladetür des Wäschetrockners befindlichen Schublade. Seine Aufgabe besteht darin, Flusen, Fusseln und mögliche Feststoffe zurückzuhalten, die von der zu trocknenden Wäsche abgegeben werden, und zu verhindern, dass diese in den Rotor des Abzugsventilators gelangen können. Die Flusen sammeln sich im Filter.

Die Schublade ist mit zwei Verschlüssen versehen, die gleichzeitig gedrückt werden müssen, um die Schublade zu entriegeln. Diese Verschlüsse dienen gleichzeitig als Griffe. Nach erfolgter Entriegelung der Schublade muss lediglich bis zum Anschlag an ihnen gezogen werden. Die Schublade verfügt über ausziehbare Führungen mit ausreichend Spiel, um nach dem Zugang zum Filter nach Erreichen des Anschlags zu ermöglichen.



Der Filter ist aus einem Edelstahl-Geflecht hergestellt, wodurch eine längere Lebensdauer gewährleistet wird. Werkseitig wird empfohlen, zur Reinigung des Filters keine Bürste mit Metallborsten oder einem anderen harten Werkstoff zu verwenden. Wird die Reinigung per Hand vorgenommen, mit äußerster Vorsicht vorgehen und Schutzhandschuhe tragen.



Werkseitig wird empfohlen, den Filter ungefähr alle 10 Betriebsstunden zu reinigen. Für maximale Effizienz empfiehlt es sich, die Reinigung öfter vorzunehmen. **DIE GERÄTELEISTUNG HÄNGT IN HOHEM MASSE VON DER ORDNUNGSGEMÄSSEN WARTUNG (REINIGUNG) DIESER BAUTEILE AB.**

## 7.2. Heizbatterie

Im Falle der elektrischen Heizung ist der Flusenfilter alle zwei Monate zu reinigen. Gleichzeitig ist der Staub zu entfernen, der sich auf der Batterie angesammelt hat, um unnötige Risiken zu vermeiden. Im Falle der dampfbetriebenen Heizung bzw. der mit thermischem Fluid betriebenen Heizung ist der Flusenfilter alle zwei Monate zu reinigen. Gleichzeitig ist der Staub zu entfernen, der sich neben der Batterie angesammelt hat. Nach drei Jahren sollte eine gründliche Reinigung der Batterie unter Verwendung von Druckluft erfolgen. Entgegen der Luftrichtung vorgehen. Wird die Vorrichtung in Querrichtung über die Flügel geschoben, können diese beschädigt werden.

## 7.3. Luftabzug

### 7.3.1. Turbinenblätter:

Überprüfen Sie einmal im Jahr die Reinigung der Lüfterflügel.

Verstopfte Schaufeln und Leitungen erschweren die Luftzirkulation.

### 7.3.2. Antriebsriemen (Nur bei TRD28 / TRD33)

Einmal pro Jahr die ordnungsgemäße Spannung des Riemens überprüfen. Bei ungenügender Spannung kann es zu vorzeitigem Verschleiß des Riemens kommen. Eine übermäßige Spannung kann zu Schäden der Kugellager im Motor oder der Trommelachse führen. **Setzen Sie sich hierzu bitte mit dem zuständigen Kundendienst in Verbindung.**

## 8. STÖRUNGEN UND BEHEBUNGSMASSNAHMEN

### 8.1. Tabelle Störung / Ursache / Behebungsmaßnahmen

Störung	Ursache	Behebungsmaßnahme
Der Wäschetrockner startet nicht	Die Zeit steht auf 0	Eine richtige Zeit anwählen.
	Gerätetür offen	Gerätetür schließen.
	Filter offen	Filter schließen.
	Keine elektrische Leistung	Den ordnungsgemäßen Zustand der Sicherungen überprüfen. Den richtigen Spannungswert im Netz sicherstellen.
Der Wäschetrockner heizt nicht	Zeitschalter befindet sich in Cool-Down-Betrieb	Normale Funktionsweise des Gerätes. Die Zeit verlängern, um erneut aufheizen zu können.
	Die Heizung empfängt kein ON-Signal	Thermostat und Elektronikplatine der Steuerung überprüfen. Sicherheitsthermostat überprüfen (1).
	GAS-Alarm	Rückstellung des Alarms vornehmen (2).
Der Wäschetrockner trocknet ungenügend	Zyklusdauer zu kurz	Zyklusdauer verlängern.
	Luftfluss ungenügend	Flusenfilter reinigen.
		Sicherstellen, dass die Auslassleitung frei und nicht verstopft ist.
		Die Schaufeln des Ventilators/Abzugs reinigen.
		Auslassleitung zu lang.
Sicherstellen, dass der Raum über ausreichend Einlässe für Frischluft verfügt.		

- (1) Zum Zurücksetzen des Sicherheitsthermostaten, den schwarzen Plastikknopf entfernen und den Knopf im hinteren Bereich des Gerätes drücken. Abdeckung wieder anbringen. Sollte das Problem wiederholt auftreten, setzen Sie sich bitte mit dem zuständigen Kundendienst in Verbindung.
- (2) Zum Zurücksetzen eines Gas-Alarms, den schwarzen Plastikknopf im hinteren Bereich des Gerätes drücken. Sollte das Problem wiederholt auftreten, setzen Sie sich bitte mit dem zuständigen Kundendienst in Verbindung.

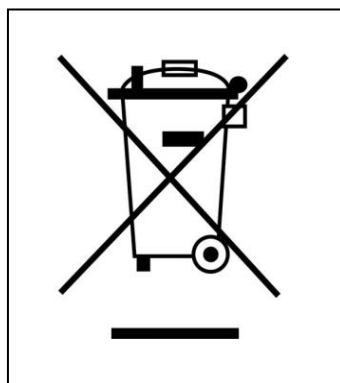
In allen anderen Fällen setzen Sie sich bitte mit dem zuständigen Kundendienst in Verbindung.

## 9. HINWEISE ZUR ENTSORGUNG DES GERÄTES.

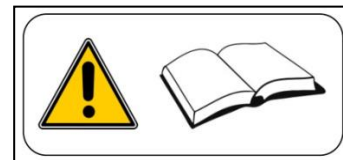
Ausschließlich für die Europäische Union.

Dieses Gerät ist mit dem folgenden Symbol gekennzeichnet.

Dieses Symbol bescheinigt die Übereinstimmung des Gerätes mit den entsprechenden gültigen europäischen Verordnungen, denen zufolge das Gerät (oder seine Bestandteile) zu einer entsprechenden Sammelstelle für elektrische und elektronische Geräte zu bringen ist und auf keinen Fall in den Hausmüll gegeben werden darf.



## 1. INFORMAZIONI DI SICUREZZA



- Leggere il presente manuale prima di utilizzare o installare l'asciugatrice.
- Conservare questo manuale in un luogo sicuro per future consultazioni.
- Questo manuale deve essere consegnato insieme alla macchina in caso di vendita a terzi.
- Utilizzare la macchina **SOLO** per l'asciugatura professionale di fibre tessili dopo il lavaggio in acqua.
- Non lasciare benzina o altri liquidi o gas infiammabili vicini all'asciugatrice.
- Non asciugare prodotti che siano stati trattati o che sviluppano vapori o elementi infiammabili.
- Non asciugare indumenti realizzati in spuma o lattice, materiali con una consistenza di gomma o cuscini riempiti di gomma schiuma.
- Osservare sempre le istruzioni descritte sulle etichette dei materiali da asciugare.
- Non lasciare l'asciugatrice in funzione senza sorveglianza.
- Non inserire le mani all'interno dell'asciugatrice mentre il cestello gira. L'asciugatrice non dovrebbe essere in funzionamento con lo sportello aperto.
- Non manomettere i dispositivi di sicurezza dell'asciugatrice.
- Non permettere ai bambini di giocare sopra o all'interno della macchina, è necessario tenerli lontani dalla macchina, soprattutto se è in funzionamento.
- Si raccomanda di pulire il filtro per la lanugine dopo 10 ore di funzionamento, almeno.
- Non permettere l'accumulo di lanugine, polvere o sporcizia intorno alla macchina.
- Non spruzzare l'asciugatrice con acqua, né all'interno né all'esterno.
- Non è consigliabile fermare l'asciugatrice prima della conclusione del ciclo, per esistere un rischio di combustione spontanea.
- È opportuno togliere il carico non appena completato il ciclo, questo riduce il rischio di una combustione spontanea.
- Esiste un pericolo ustioni durante le operazioni di ritiro del bucato prima della fine del ciclo, nel caso di selezionare una temperatura elevata di asciugatura.
- In caso di interruzione di corrente, è necessario aprire lo sportello dell'asciugatrice per evitare la combustione spontanea del carico.
- La manutenzione e installazione possono essere eseguiti solo da personale qualificato. Contattare il proprio distributore o il servizio tecnico per risolvere qualsiasi problema, sia nel caso di dubbi o che non sia stato contemplato in questo manuale.
- Non riparare o sostituire alcun componente dell'asciugatrice a meno che non sia consigliato nelle istruzioni di manutenzione. Scollegare **SEMPRE** l'asciugatrice dall'alimentazione elettrica e attendere almeno 1 minuto per far scaricare la tensione residua prima di iniziare qualsiasi intervento di riparazione e/o manutenzione.
- Se l'asciugatrice è collegata all'alimentazione elettrica con una spina, la spina e la presa **DEVONO** essere posizionate in un luogo separato senza accesso pubblico.
- Chiudere o scollegare tutte le alimentazioni della macchina alla fine di ogni giornata di lavoro o prima di rimuovere qualsiasi coperchio di protezione per la pulizia, manutenzione o prove.
- Si raccomanda l'installazione di flange con materiale flessibile per evitare che le vibrazioni dell'aria possano produrre dei rumori eccessivi durante l'installazione.
- Gli essiccatori installati per uso self-service possono omettere il dispositivo di arresto di emergenza. In questo caso, l'installatore deve installare un dispositivo di arresto di emergenza posizionato a distanza e collegato alla macchina.
- Come definito nelle norme EN-ISO 10472-1 e EN-ISO 10472-4, l'equipaggiamento elettrico dell'essiccatore è stato eseguito in conformità alla norma CEI EN 60204-1.
- Gli essiccatori producono pelucchi combustibili. Per ridurre il rischio di incendio, ridurre al minimo il loro accumulo con una corretta manutenzione.
- Il fabbricante si riserva il diritto di apportare future modifiche senza previo avviso.
- Se lo desideri, puoi richiedere questo Manuale di Istruzioni in forma digitale qui:



## 2. CARATTERISTICHE GENERALI.

Le nostre asciugatrici nei loro diversi modelli e complementi sono state progettate per soddisfare i più elementi standard di prestazioni, affidabilità e asciugatura.

Di serie, la macchina, è equipaggiata con il sistema COOL-DOWN (raffreddamento progressivo) per evitare ustioni ogni volta che si estrare il carico oltre a una possibile combustione spontanea. Evita anche la formazione di pieghe nel caso di biancheria delicata.

Apparecchiatura di base:

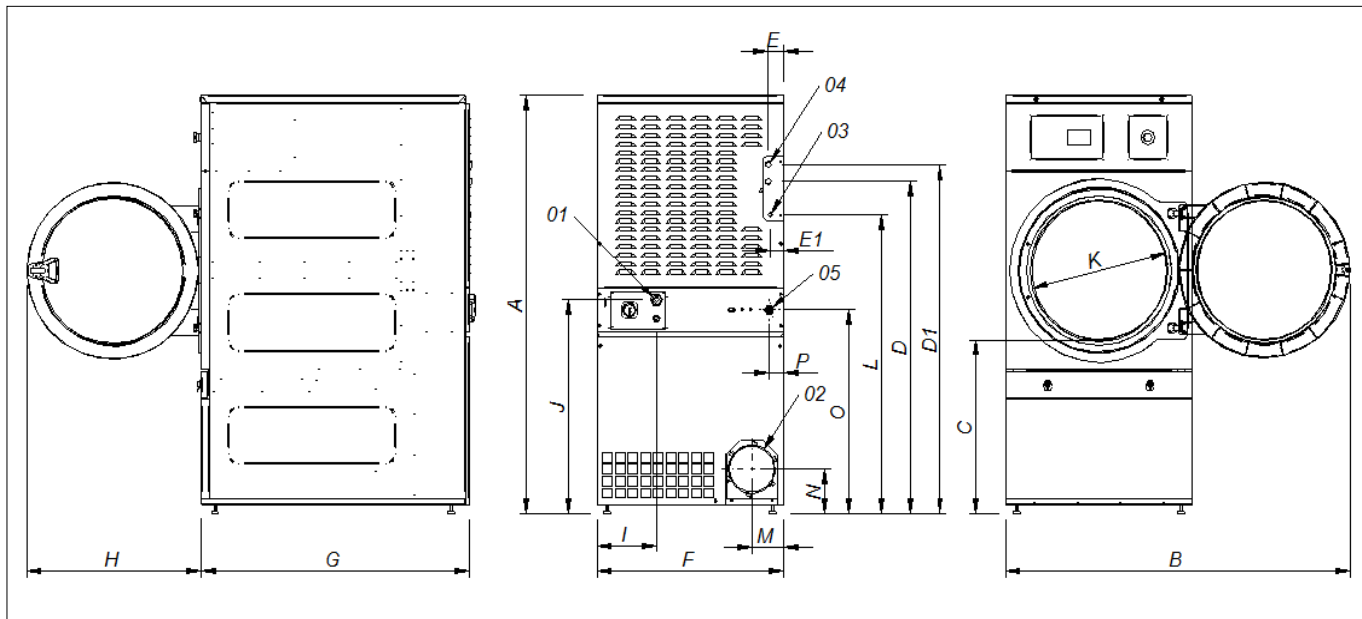
- Sistema di riscaldamento a Gas, Elettrico o Vapore.
- Sistema di flusso dell'aria radiale/assiale.
- Sistema di Cool-Down. (Configurabile)
- Inversione di rotazione del tamburo.
- Tamburo in acciaio zincato.
- Modello digitale: Sistema elettronico di controllo tramite microprocessore.
- Modello digitale: Spie luminose e acustiche alla fine del processo.
- Modello digitale: Velocità di rotazione del tamburo modificabile.
- L'impianto antincendio (opzionale) **NON FUNZIONA** quando l'acqua non raggiunge l'elettrovalvola e se è stato premuto l'arresto di emergenza.

Le **CARATTERISTICHE TECNICHE** per ogni modello sono indicate nella seguente tabella:

MODELLO		TRD11	TRD14	TRD16	TRD23	TRD28	TRD33
Volume del tamburo	L	210	270	330	460	550	660
Capacità (Rel. 1:18)	kg	11,7	15	18,3	25,6	30,6	36,7
Capacità (Rel. 1:20)	kg	10,5	13,5	16,5	23	27,5	33
Produzione (riscald. Elettrico)	kg/h	20,3	23,3	28,3	34,9	48,4	60
Produzione (riscald. Gas)	kg/h	28,6	30,3	31,9	40,6	59,3	63,9
Diametro tamburo	mm	750	750	750	855	947	947
Profondità tamburo	mm	475	610	746	800	780	936
Motore tamburo	kW	0,37	0,37	0,37	0,37	0,55	0,55
Motore ventilatore	kW	0,25	0,25	0,25	0,55	0,55	0,55
Volume dell'aria	m <sup>3</sup> /h	850	850	850	1200	1200	1200
Potenza elettrica totale	kW	12,67	12,67	18,67	24,97	31,15	37,15
Riscaldamento elettrico	kW	12	18	18	24	30	36
Riscaldamento a Gas	kW	20,51	20,51	20,51	31	41	41
Cons. medio GLP (G31)	kg/h	1.41	1.41	1.41	2.13	2.81	2.81
Cons. medio GB (G30)	kg/h	1.34	1.34	1.34	2.02	2.67	2.67
Cons. medio GN (G20)	m <sup>3</sup> /h	1.74	1.74	1.74	2.62	3.47	3.47
Cons. medio GN (G25)	m <sup>3</sup> /h	2.02	2.02	2.02	3.06	4.04	4.04
Cons. medio GN (G25.1)	m <sup>3</sup> /h	2.02	2.02	2.02	3.05	4.03	4.03
Cons. medio GN (G25.3)	m <sup>3</sup> /h	1.98	1.98	1.98	2.98	3.94	3.94
Cons. medio GC (G110)	m <sup>3</sup> /h	4.23	4.23	4.23	-	-	-
Peso netto	kg	172	180	187	210	230	260
Livello di rumore	dB	64	64	64	65	65	65

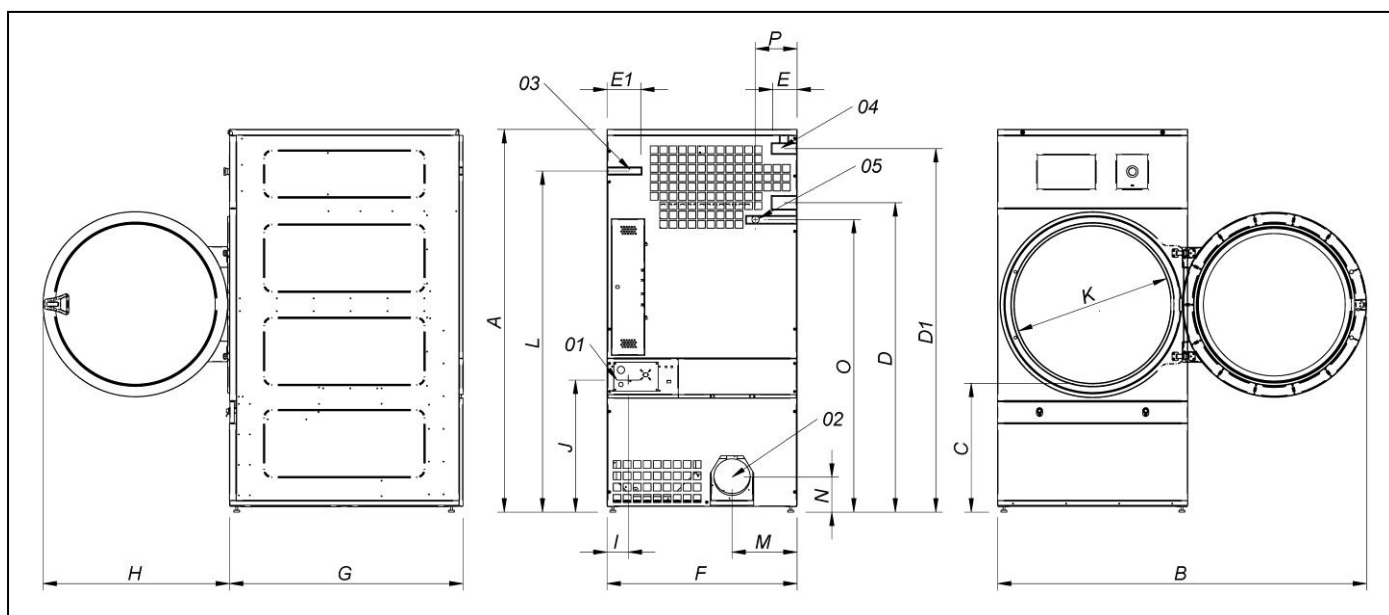
(GLP: GAS PROPANO / GB: GAS BUTANO / GN: GAS NATURALE / GC: GAS DI CITÀ)

## 2.1. Vista generale e dimensioni



**DIMENSIONI GENERALI (indicato in mm):**

MODELLO	TRD11	TRD14	TRD16	TRD23
<b>A</b>	1694	1694	1694	1812
<b>B</b>	1447	1447	1447	1552
<b>C</b>	689	689	689	743
<b>D</b>	1354	1354	1354	1430
<b>D1</b>	1422	1422	1422	1532
<b>E</b>	68	68	68	112
<b>E1</b>	68	68	68	55
<b>F</b>	785	785	785	890
<b>G</b>	855	898	1125	1255
<b>H</b>	735	735	735	735
<b>I</b>	380	380	380	100
<b>J</b>	870	870	870	920
<b>K</b>	575	575	575	575
<b>L</b>	1226	1226	1226	1344
<b>M</b>	133	133	133	133
<b>N</b>	180	180	180	180
<b>O</b>	830	830	830	885
<b>01</b>	COLLEGAMENTO			
<b>02</b>	USCITA VAPORE Ø200			
<b>03</b>	ENTRATA GAS ½"			
<b>04</b>	¾"		1"	
<b>04</b>	ENTRATA VAPORE			
<b>05</b>	VALVOLA ANTINCENDIO 3/4"			



## DIMENSIONI GENERALI (indicato in mm):

MODELLO	TRD28	TRD33
A	1975	1975
B	1910	1910
C	660	660
D	1590	1590
D1	1875	1875
E	102	102
E1	130	130
F	985	985
G	1054	1210
H	970	970
I	70	70
J	730	730
K	802	802
L	1760	1760
M	337	337
N	178	178
O	1510	1510
P	215	215
01	COLLEGAMENTO	
02	USCITA VAPORE Ø200	
03	ENTRATA GAS ½"	
04	ENTRATA VAPORE 1"	
05	VALVOLA ANTINCENDIO 3/4"	

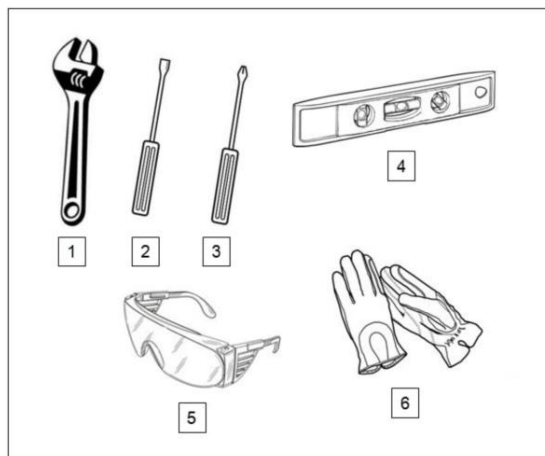
## 3. INSTALLAZIONE

Realizzare l'installazione secondo le normative vigenti.

### 3.1. Strumenti

Attrezzi necessari per l'installazione;

1. Chiave inglese o piatta n°8
2. Cacciavite piatto
3. Cacciavite a stella
4. Livello
5. Occhiali di protezione
6. Guanti protettivi



### 3.2. Posizionamento.

#### 3.2.1. Trasporto e deposito.

La macchina deve essere trasportata sempre sopra il pallet e l'imballaggio originale per garantire l'integrità. Trasportare la macchina fino al luogo definitivo di lavoro.

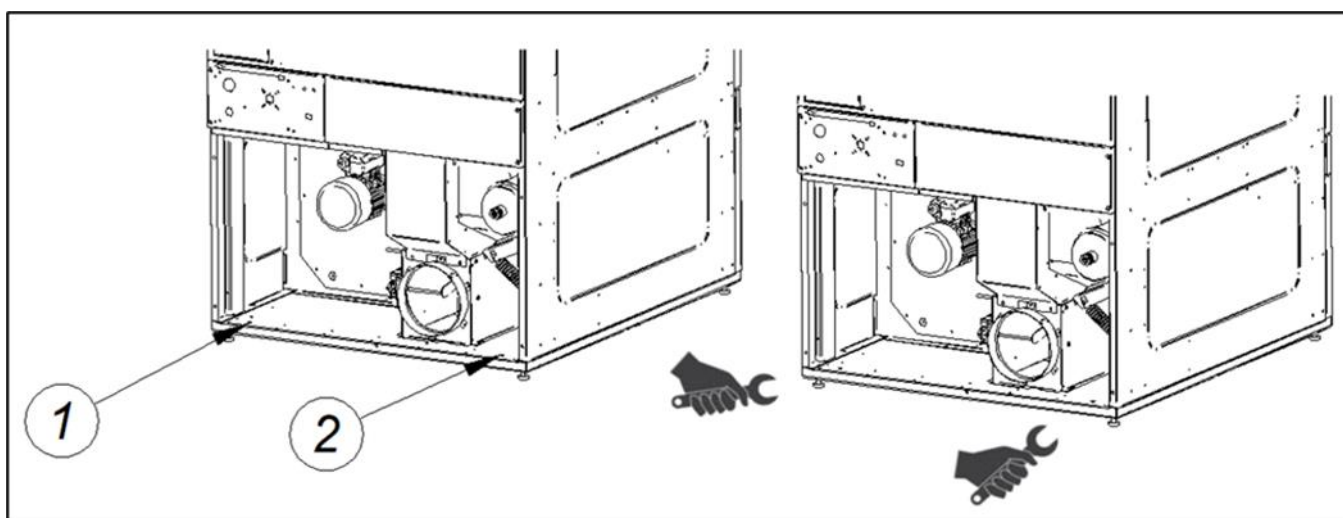
Rimuovere l'imballaggio e controllare che non vi è stato nessun danno durante il trasporto.

Non installare o conservare l'asciugatrice alle intemperie.

Se la macchina deve essere depositata per un periodo di tempo, coprirla con il proprio imballaggio per proteggerla dagli agenti esterni e conservarla in condizioni ambientali ottimali. Inoltre si raccomanda di scollegarla dalla rete elettrica.

Dopo aver collocato l'asciugatrice sul luogo di lavoro definitivo, estrarre il pallet dalla zona posteriore il quale è stato fissato sulla base con 2 viti che possono essere smontate con una chiave inglese o una chiave piatta n° 13. Conservare il pallet con l'imballaggio originale per possibili e futuri spostamenti. Non spingere la macchina o superare ostacoli senza il imballaggio, poiché la macchina potrebbe deformarsi o funzionare male.

Il tamburo non è dotato di ancoraggi per il trasporto.



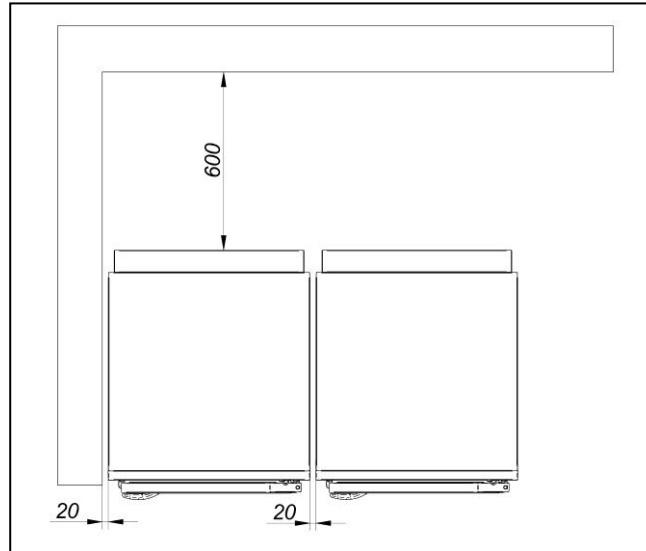
- POSIZIONE DELLE VITI 1 E 2

- SVITARE CON UNA CHIAVE PIATTA N° 13

### 3.2.2. Situazione.

Installare la macchina in un locale ampio per ottenere delle condizioni di lavoro efficienti e per garantire uno spazio ageguato al personale utente della macchina.

La posizione definitiva della macchina deve consentire un utilizzo corretto. Devono essere osservate le distanze indicate nel disegno sottostante, per permettere una corretta manutenzione del personale autorizzato.



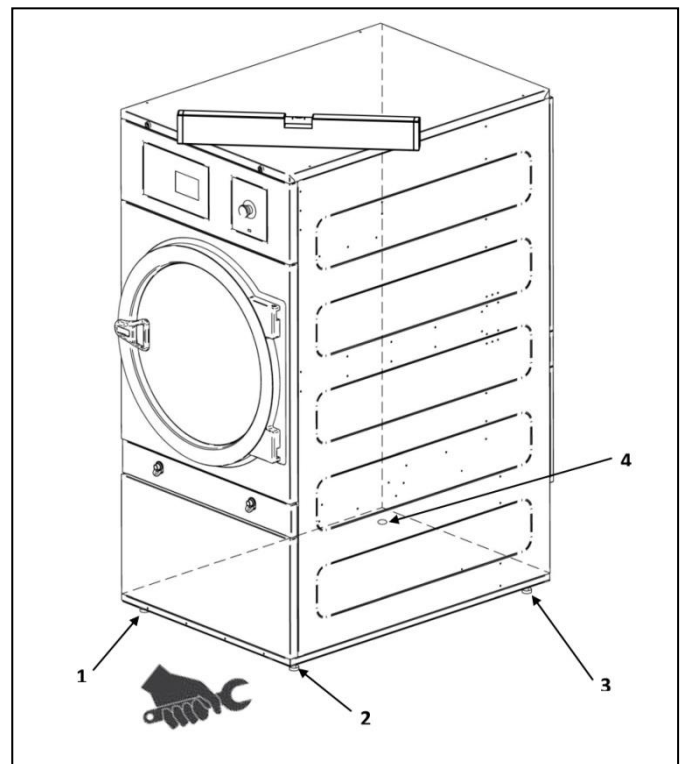
Spazio minimo di manovra: 1,50 m. nella parte anteriore, e il resto come da schema.

### 3.2.3. Livellamento.

- Non fissare la macchina, posizionarla semplicemente su una superficie piana e livellata. Montare i 4 piedini regolabili che vengono forniti all'interno della macchina. È importante un buon livello di base per un corretto funzionamento.

#### Procedimento:

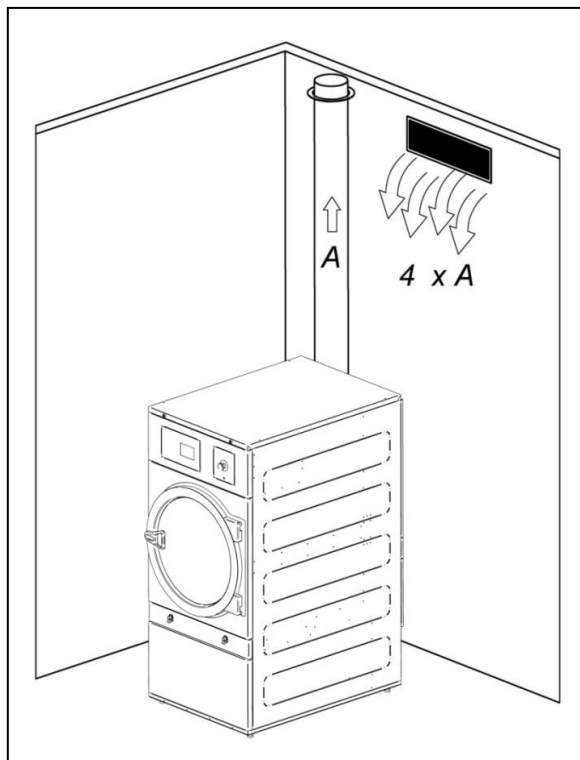
- La macchina deve poggiare saldamente sui 4 piedini sul pavimento senza nessuna oscillazione.
- Regolare i 4 piedini di livellamento al fine di garantire la stabilità e planarità della macchina, controllando con una livella. Dopo averli livellati, fissare il dado con l'ausilio di una chiave inglese.
- L'altezza massima di regolazione per l'altezza dei piedini di livellamento è di 25 mm.



## 3.3. Estrazione dei vapori

### 3.3.1. Presa dell'aria fresca

Per ottenere prestazioni ottimali e ridurre il più possibile i cicli di asciugatura, è necessario garantire l'ingresso di aria fresca dall'esterno della stanza. Si consiglia di posizionare l'ingresso dell'aria fresca dalla zona posteriore dell'asciugatrice.



La sezione della presa d'aria deve essere di almeno 4 volte superiore alla sezione del tubo di uscita dell'aria.

**Nota:** La sezione della presa d'aria fresca equivale alla sezione da cui l'aria può fluire senza la resistenza dovuta alle barre o griglie installate all'ingresso. Non dimenticare che spesso le sbarre o lame delle griglie possono ridurre gran parte della sezione d'ingresso.

### 3.3.2. Tubo di scarico

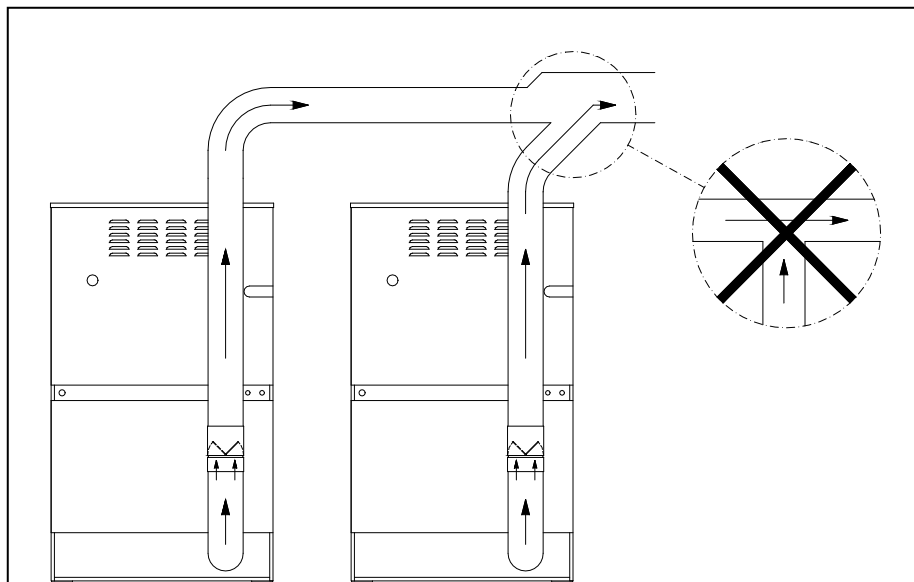
L'aria umida deve essere canalizzata verso l'esterno attraverso una tubatura con un diametro netto corrispondente al diametro esterno del tubo di uscita del vapore, situato nella parte posteriore della macchina. L'aria di scarico deve essere condotta verso l'esterno del locale di lavoro e non deve essere collegato ad altri fumaioli già in uso in grado di estrarre i fumi di altri combustibili.

La posizione di questi condotti deve corrispondere ai limiti stabiliti dalla normativa termica ambientale. Utilizzare un tubo in materiale resistente alla temperatura (150°C). Non lasciare mai il tubo in prossimità di materiali infiammabili o suscettibili di deformazione a causa dell'eccesso di temperatura.

Il tubo deve essere liscio sulla parte interna. È importante che non ci siano elementi che disturbano il percorso dell'aria o che possono raccogliere lanugine (viti, rivetti...). Devono essere previsti sistemi per l'ispezione e la pulizia periodica dei condotti.

È preferibile che ogni macchina sia dotata di un'uscita di vapore indipendente. Se non è possibile:

- Sempre connessioni a Y. Mai a T.
- È **OBBLIGATORIO** installare un non ritorno per ciascuna delle macchine prima di raggiungere il tubo collettore.
- Aumentare la sezione davanti la connessione in modo tale che la sezione finale è la somma delle due precedenti.



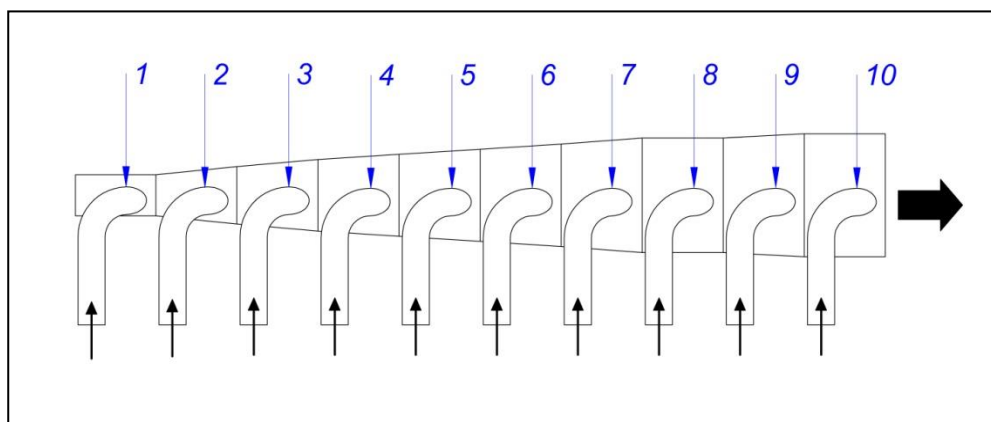
## IMPORTANTE

- Per l'estrazione di vapori, **NON** utilizzare tubi di plastica flessibili o foglio di alluminio. Raccomandiamo un tubo metallico rigido. Il diametro è di Ø 200mm.
- Verificare che l'installazione del locale sia pulita e priva di residui di altre asciugatrici.
- Usare il minor numero possibile di gomiti.
- Per unire i diversi gomiti e tubi, utilizzare il nastro adesivo di alluminio. Evitare il fissaggio con viti di lamiera, ciò comporterebbe un accumulo di lanugine all'interno.
- Il condotto, nel suo passaggio all'esterno o in zone fredde, dovrebbe essere isolato per evitare la condensa che può a sua volta causare un accumulo di lanugine sulle pareti interne del tubo.
- Si **RACCOMANDA** di installare un registro regolatore di flusso nel condotto di uscita di ciascun essiccatore per poter regolare la portata ottimale per l'estrazione del vapore.

Si raccomanda che il tubo di uscita, sia il più corto possibile. È **consigliabile non superare gli 25 metri e 5 gomiti a 90°** e che la pendenza sia del 2% verso l'esterno nelle sezioni orizzontali, per prevenire il flusso della condensa alla macchina.

**Nota:** Per installazioni con più metri lineari di tubo e/o più gomiti o in caso di dubbio, consultare il **servizio tecnico**. Potrebbe essere necessario espandere il diametro del tubo o anche installare nell'installazione un aspiratore ausiliare.

Di seguito riportiamo una tabella in cui è possibile vedere il diametro equivalente necessario per collegare varie asciugatrici ad una uscita di vapore comune e la superficie minima di entrata di aria fresca (vedi paragrafo 3.3.1):



Numero di asciugatrici	1	2	3	4	5	6	7	8	9	10
Diametro del tubo di uscita (mm)	200	300	350	400	450	500	500	560	600	630
Superficie minima d'ingresso dell'aria nel locale (m <sup>2</sup> )	0,15	0,25	0,40	0,50	0,65	0,80	0,80	1,00	1,15	1,25

### 3.4. Connessione elettrica

Assicurarsi che le caratteristiche dell'alimentazione disponibile corrispondono a quelle della vostra asciugatrice, mostrate sulla targhetta dei dati e che la sezione del cavo e tutti gli altri accessori della linea, sono in grado di fornire la potenza necessaria.

La macchina è fornita dalla fabbrica con l'impianto elettrico completo, quindi sarà sufficiente rimuovere il coperchio sul retro dell'asciugatrice e unire ciascuno dei terminali alle tre fasi L1, L2, L3, neutro N e la connessione di terra ai terminali di connessione o dell'interruttore generale.

È **OBBLIGATORIO** inserire un interruttore magnetotermico e un differenziale tra la connessione e la rete, la sensibilità del differenziale deve essere di 300mA. Una sensibilità superiore, per esempio 30mA, solitamente presente negli impianti domestici, può provocare malfunzionamenti della macchina.

Collegare le tre fasi, il neutro nei terminali di connessione o interruttore generale e il cavo di protezione a terra sul quadro dei componenti elettrici in base alla seguente tabella (sezione in mm<sup>2</sup>).



**È essenziale una corretta messa a terra per garantire la sicurezza degli utenti e un buon funzionamento.**

			TRD11	TRD14, TRD16	TRD23
			STANDARD	STANDARD	STANDARD
Voltaggio e Cablaggio Standard		V	230V 1N(CG,CV)-400V3+N(CE)	230V 1N(CG,CV)-400V3+N(CE)	230V 1N(CG,CV)-400V3+N(CE)
Frequenza		Hz	50 / 60 (3)	50 / 60 (3)	50 / 60 (3)
Elettrica	Sezione cavi 230V 1N+G / Fusibile	N° x mm <sup>2</sup> / A	3 x 35 / 63	-	-
	Sezione cavi 230V 3~+G / Fusibile	N° x mm <sup>2</sup> / A	4 x 10 / 40	4 x 16 / 63	4 x 25 / 80
	Sezione cavi 400V 3N+G / Fusibile	N° x mm <sup>2</sup> / A	5 x 4 / 25	5 x 10 / 32	5 x 10 / 40
Gas / Vapore	Sezione cavi 230V 1N+G / Fusibile (Per 230V 3~+G connettere 2 fasi+G) (Per 400V 3N+G connettere Fase+N+G)	N° x mm <sup>2</sup> / A	3 x 1,5 / 20	3 x 1,5 / 20	3 x 1,5 / 20

(3) Per riscaldamento elettrico: 50 Hz di serie. È necessario un supplemento per 60Hz, pronto per 50 / 60Hz.

Per riscaldamento a gas / vapore: 50/60 Hz di serie.

			TRD28	TRD33
			STANDARD	STANDARD
Voltaggio e Cablaggio Standard		V	230V 1N(CG,CV)-400V3+N(CE)	230V 1N(CG,CV)-400V3+N(CE)
Frequenza		Hz	50 / 60 (3)	50 / 60 (3)
Elettrica	Sezione cavi 230V 1N+G / Fusibile	N° x mm <sup>2</sup> / A	-	-
	Sezione cavi 230V 3~+G / Fusibile	N° x mm <sup>2</sup> / A	4 x 35 / 100	4 x 50 / 125
	Sezione cavi 400V 3N+G / Fusibile	N° x mm <sup>2</sup> / A	5 x 16 / 63	5 x 16 / 63
Gas / Vapore	Sezione cavi 230V 1N+G / Fusibile (Per 230V 3~+T connettere 2 fasi+G) (Per 400V 3N+T connettere Fase+N+G)	N° x mm <sup>2</sup> / A	3 x 1,5 / 20	3 x 1,5 / 20

(3) Per riscaldamento elettrico: 50 Hz di serie. È necessario un supplemento per 60Hz, pronto per 50 / 60Hz.

Per riscaldamento a gas / vapore: 50/60 Hz di serie..

## **MOLTO IMPORTANTE**

**Controllare durante l'avvio che l'ettrattore ruota nella direzione corretta.**

**A questo scopo, aprire la porta del filtro e verificare che ruota in senso orario.**

**Nel caso in cui non è corretto, invertire le due fasi della presa di corrente della macchina.**

Le seguenti figure descrivono graficamente le modifiche da effettuare sullo schema elettrico della macchina quando si tratta di cambiare la tensione di alimentazione.

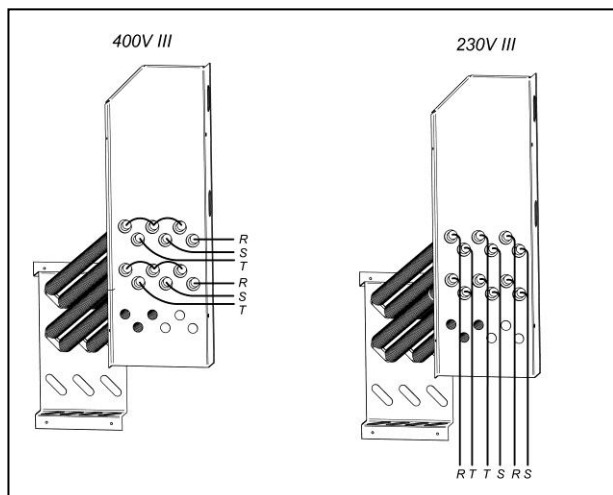
Solo fra 400V 3 +N e 230V 3~.

## MODELLI TRD11 e TRD16

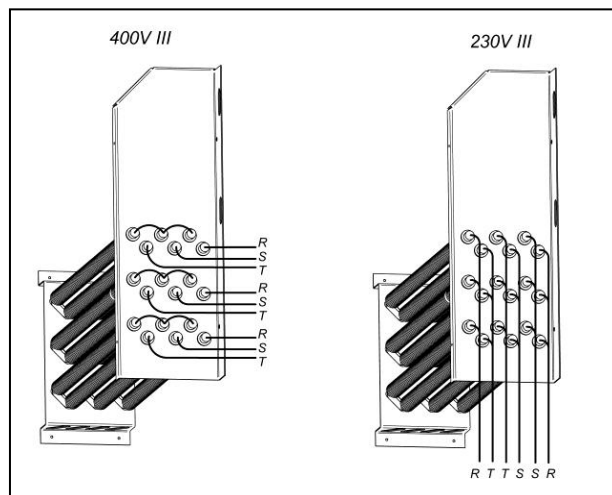
*Insieme delle resistenze (Solo per il riscaldamento elettrico).*

*Le figure rappresentano un'immagine schematica dei collegamenti, non una visione reale degli stessi.*

**TRD11**



**TRD14, TRD16**



## MODELLO TRD23

### ATTENZIONE

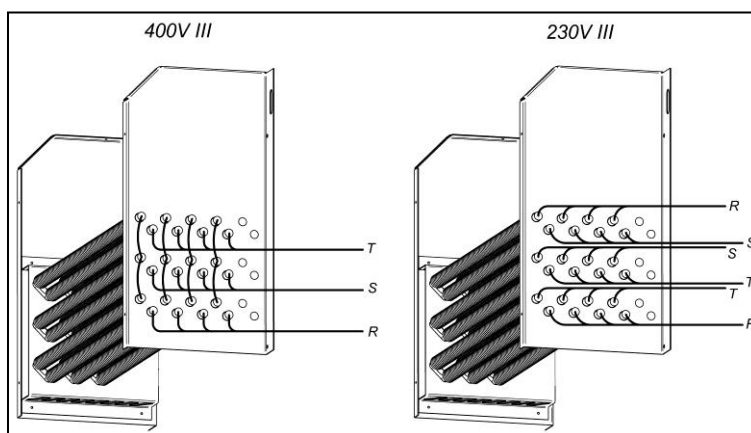
**Per il modello TRD23 Riscaldamento elettrico NON SI PUÒ realizzare il passaggio da 400V a 230V senza cambiare il contattore, l'interruttore generale e la sezione dei cavi.**

**A questo scopo, consultare il Servizio di Assistenza Tecnica.**

*Gruppo di resistenze (Solo per il riscaldamento elettrico)*

**Solo per passare da 230V a 400V.**

Le figure rappresentano un'immagine schematica dei collegamenti, non una visione reale degli stessi.



### ATTENZIONE

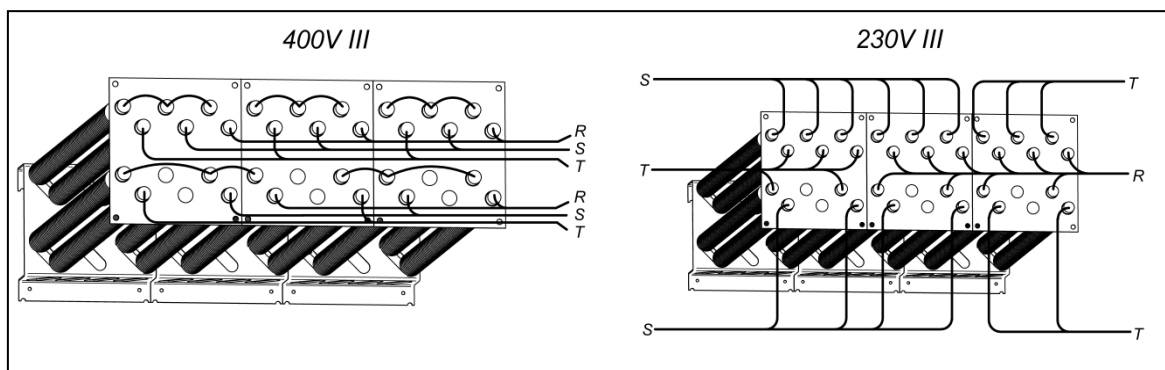
Per il modello TRD28/TRD33 Riscaldamento elettrico NON SI PUÒ realizzare il passaggio da 400V a 230V senza cambiare il contattore, l'interruttore generale e la sezione dei cavi.

**A questo scopo, consultare il Servizio di Assistenza Tecnica.**

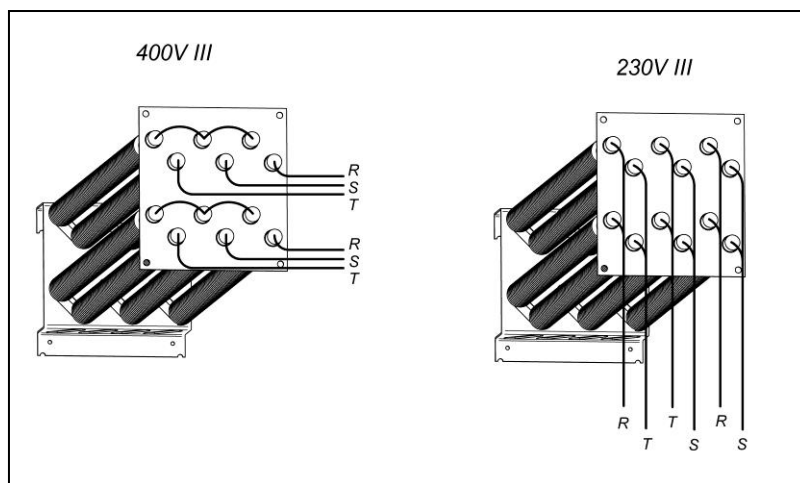
Gruppo di resistenze (Solo per il riscaldamento elettrico).

La batteria elettrica della TRD28 è composta di 3 moduli di resistenze:

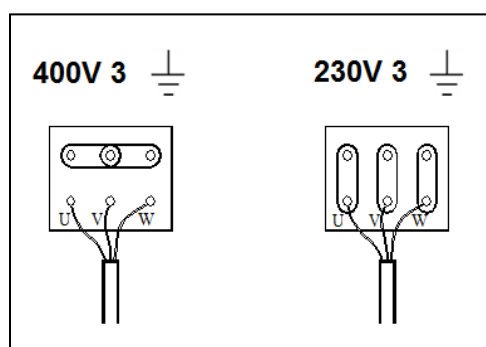
### TRD28



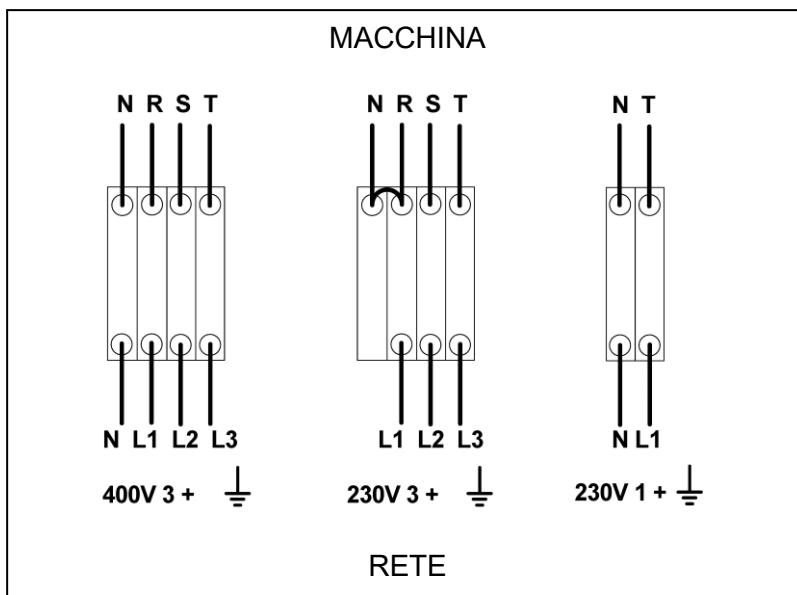
### TRD33



**Scatola di derivazione del motore del ventilatore. PER TUTTI I MODELLI.**



## Terminali di ingresso, collegamenti elettrici.



### 3.5. Collegamento gas (solo modelli a gas)

Tutti i modelli di gas sono predisposti per funzionare con gas propano (GPL) o gas naturale e con una pressione del bruciatore e un gas conformi a quello riportato sulla targhetta. Verificare che il tipo di gas e il valore di pressione nel bruciatore corrispondano alla targhetta dei dati. In caso contrario, è necessario consultare il fornitore.

L'essiccatore dispone di iniettori di ricambio e una nuova targhetta di identificazione nel caso sia necessario installare l'apparecchio per operare con un gruppo di gas diverso, consentendo di installare la macchina in molti paesi con i principali combustibili.

Nelle tabelle della pagina seguente è possibile verificare, per ciascun tipo di gas e in diversi paesi, il diametro dell'iniettore e la pressione del bruciatore adatti a funzionare correttamente.

La connessione di ingresso del gas è  $\frac{1}{2}$ ". Non collegare un tubo con un diametro interno inferiore a quello richiesto dalla macchina. Prendere in considerazione il consumo per garantire il flusso necessario. Vedi la tabella nella sezione 2.

Per tutti i tipi di gas è necessario installare una valvola manuale e un filtro antigas, e solo per il gas GPL installare un regolatore di pressione. Assicurarsi che la sporcizia non entri nella valvola durante le connessioni.

Una volta completata l'installazione, è necessario eseguire il seguente TEST DRIP:

Accendi i bruciatori. Con l'aiuto di un pennello, applicare acqua saponata alle giunture di ingresso del gas. Controlla se le bolle si formano. In tal caso, smontare le valvole, pulirle e rimontarle. Non usare un sapone troppo corrosivo. È anche possibile eseguire il test con un prodotto speciale per questo processo.

**ATTENZIONE:** verificare che non vi siano perdite di gas in tutte le connessioni interne ed esterne.

**ATTENZIONE:** per ridurre il rischio di incendio o esplosione dovuto ad un possibile accumulo di gas incombusti, è necessario assicurarsi che il locale sia ben ventilato e che l'aspirazione dell'essiccatore sia condotta correttamente verso l'esterno. L'essiccatore dispone inoltre di un tempo di spurgo sufficiente per eliminare un possibile accumulo di gas incombusti prima dell'accensione del bruciatore.

## TRD11, TRD14 e TRD16 Potenza 20,51 kW

Gas	Gruppo	Paese	Iniettori Ø mm	Pressione di fornitura mbar	Pressione del bruciatore mbar	Codice Iniettore	
Gas Naturale	G20	2E (e 2H)	la maggior parte dell'UE	4.2	20	8	12036704
	G20	2H	HU	4.2	25	8	12036704
	G20	2E+	FR, BE	3.45	20	18.9	12286894
	G25	2E+	FR, BE	3.45	25	24.1	12286894
	G25	2LL	DE	4.2	20	12	12036704
	G25.1	2S	HU	4.2	25	13	12036704
	G25.3	EK	NL	4.2	25	12	12036704
Gas Butano Propano	G30	3B/P 30mbar	la maggior parte dell'UE	2.3	30	28.8	12036703
	G30	3B/P	AL, AT, CH, DE	2.3	50	27.7	12036703
	G30/G31	3+ 28-30/37	BE, CZ, ES, FR, GB, IE, IT, PT, SI, SK	2.3	28-30/37	28.5/36.5	12036703
	G31	3P	LU	2.3	50	36.5	12036703
Gas di città	G110	a	DK, IT, SE	6.75	8	6.0	12286892

## TRD23 Potenza 31 kW

Gas	Gruppo	Paese	Iniettori Ø mm	Pressione di fornitura mbar	Pressione del bruciatore mbar	Codice iniettore	
Gas Naturale	G20	2E (e 2H)	la maggior parte dell'UE	5.1	20	8	12036864
	G20	2H	HU	4.8	25	8	12036660
	G20	2E+	FR, BE	3.9	20	18.6	12147099
	G25	2E+	FR, BE	3.9	25	23.2	12147099
	G25	2LL	DE	5.1	20	12	12036864
	G25.1	2S	HU	5.1	25	13	12036864
	G25.3	EK	NL	5.1	25	12	12036864
Gas Butano Propano	G30	3B/P 30 mbar	la maggior parte dell'UE	2.8	30	27.7	12036863
	G30	3B/P	AL, AT, CH, DE	2.8	50	27.7	12036863
	G30/G31	3+ 28-30/37	BE, CZ, ES, FR, GB, IE, IT, PT, SI, SK	2.8	28-30/37	27.7/35.7	12036863
	G31	3P	LU	2.8	50	35.7	12036863

## TRD28 e TRD33 Potenza 41 kW

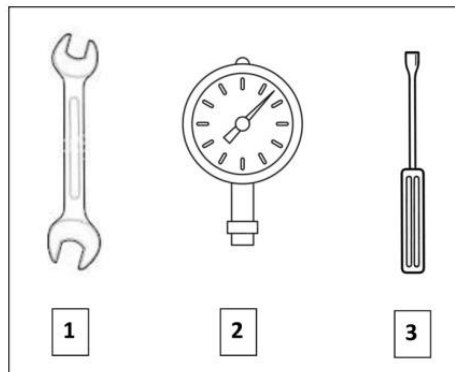
Gas	Gruppo	Paese	Iniettori Ø mm	Pressione di fornitura mbar	Pressione del bruciatore mbar	Codice iniettore	
Gas naturale	G20	2E (e 2H)	la maggior parte dell'UE	4.2	20	7.8	12036704
	G20	2H	HU	4.2	25	7.8	12036704
	G20	2E+	FR, BE	3.45	20	17.4	12286894
	G25	2E+	FR, BE	3.45	25	22.4	12286894
	G25	2LL	DE	4.2	20	12	12036704
	G25.1	2S	HU	4.2	25	13	12036704
	G25.3	EK	NL	4.2	25	12	12036704
Gas Butano Propano	G30	3B/P 30 mbar	la maggior parte dell'UE	2.3	30	27	12036703
	G30	3B/P	AL, AT, CH, DE	2.3	50	27	12036703
	G30/G31	3+ 28-30/37	BE, CZ, ES, FR, GB, IE, IT, PT, SI, SK	2.3	28-30/37	27/35.5	12036703
	G31	3P	LU	2.3	50	35.5	12036703

## 3.6. Sostituzione degli iniettori

Se l'apparecchio è installato in un paese in cui è necessario modificare il diametro degli iniettori oppure, per funzionare, l'apparecchio deve essere installato con un altro tipo di gas omologato, si consiglia di rivolgersi al **servizio tecnico** per apportare la modifica.

Si prega di seguire queste istruzioni per sostituire gli iniettori.

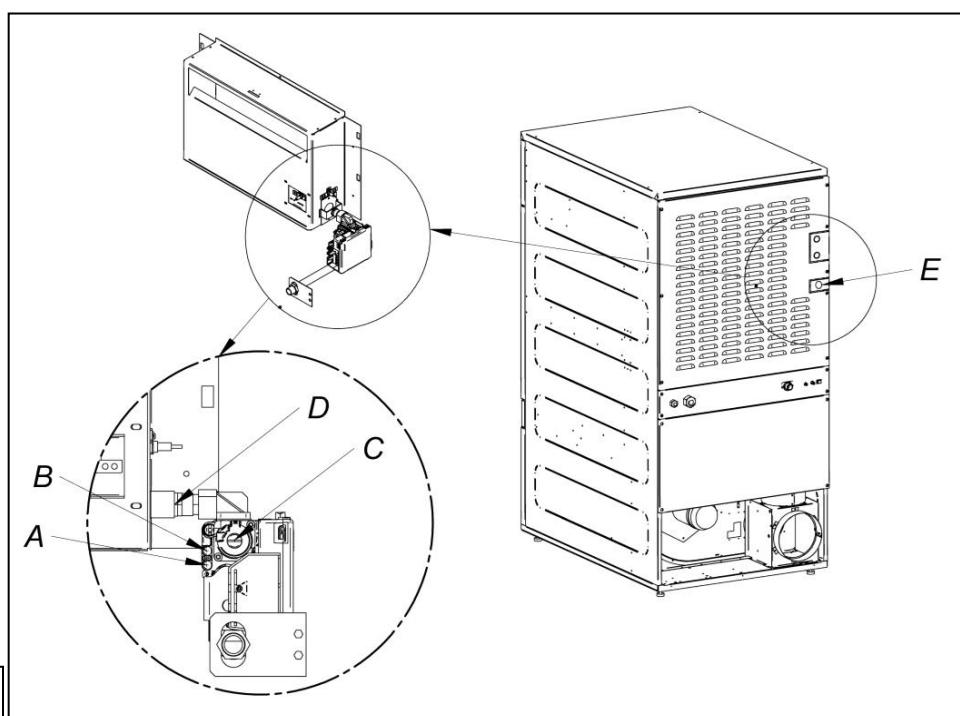
STRUMENTI NECESSARI
1. Chiave fissa n°13
2. Manometro
3. Cacciavite piatto
Iniettore a gas naturale (si trova nella BUSTINA vicino alla valvola).



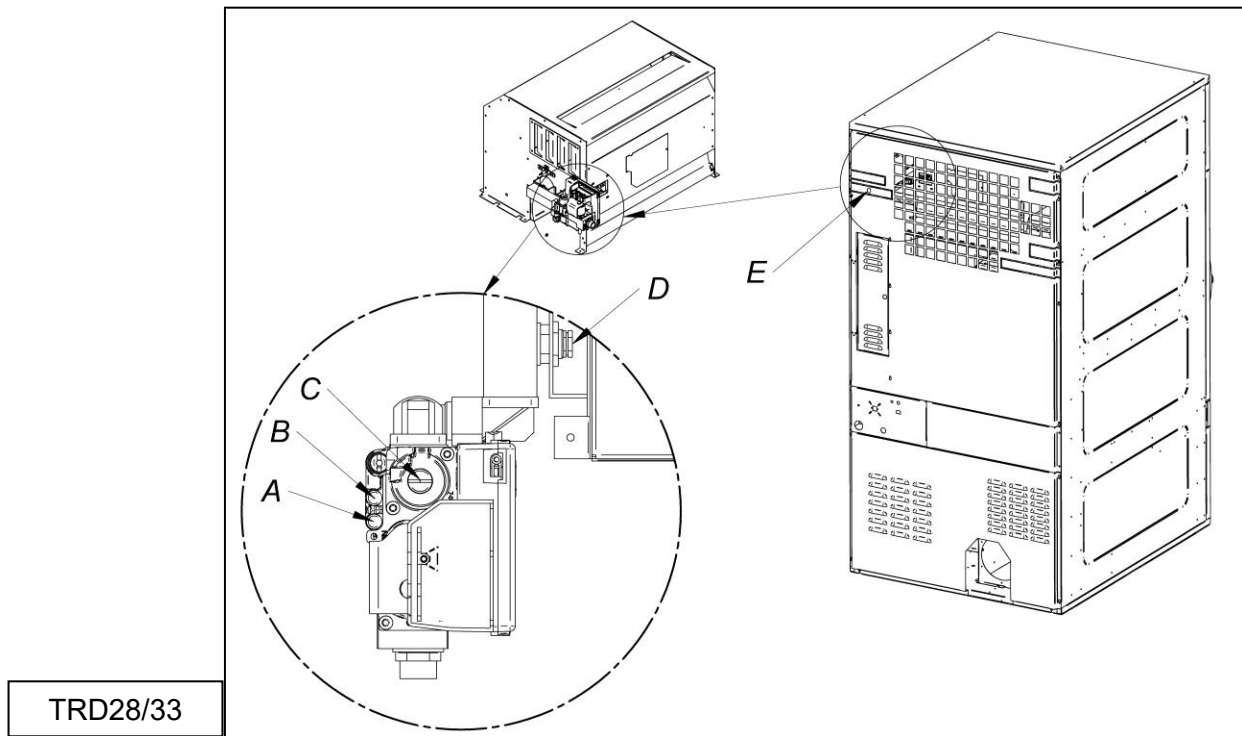
### PROCEDIMENTO:

Tutte le asciugatrici hanno un ingresso del gas "E" da 1/2". Non collegare mai un tubo con un diametro inferiore a questo.

- 1- Localizar el Inyector "D" en la parte izquierda de la válvula cubierto por una placa metálica. Svitare l'iniettore fino a completa estrazione con l'ausilio di una chiave n° 13.
- 2- Sostituire gli iniettori che troverete nella borsa sospesa.
- 3- Collegare l'ingresso del gas alla presa "E" di 1/2".
- 4- Svitare la vite dal foro "B" della valvola girando in senso antiorario.
- 5- Collegare il manometro nel foro "B".
- 6- Togliere il tappo "C" dell'elettrovalvola.
- 7- Regolare la vite "C" di entrata del gas fino a raggiungere la pressione richiesta secondo la tabella 3.5. Non stringere troppo la vite di nylon poiché esiste il rischio di rompere la molla interna e provocare una perdita di carburante.
- 8- Riposizionare il tappo "C" dell'elettrovalvola.
- 9- Smontare il tubo del manometro.
- 10- Avvitare la vite "B".



TRD11/14/16/23



**- Quando la macchina è stata modificata per lavorare con un tipo di gas diverso da quello specificato, è necessario inserire la nuova targhetta delle caratteristiche e l'adesivo giallo corrispondente, che si trova all'interno del sacchetto di plastica dei nuovi iniettori.**

### **3.7. Collegamento a vapore (solo modelli a vapore)**

L'installazione dell'asciugatrice con riscaldamento a vapore (alimentati ad alta o bassa pressione di vapore), deve essere conforme alle norme vigenti.

Le asciugatrici di solito funzionano in pressioni comprese tra 600KPa e 900KPa. Verificare la pressione sulla targhetta CE e collegare la corretta pressione di funzionamento.

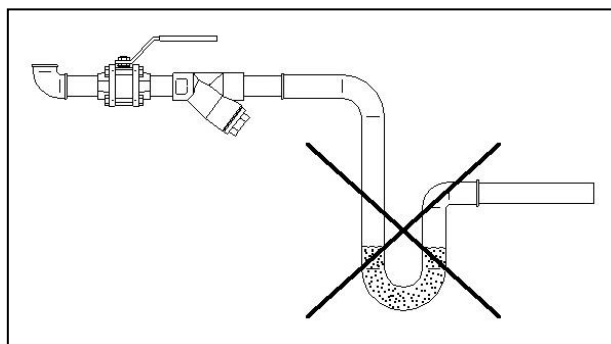
L'ubicazione della presa di vapore è indicata nelle figure del paragrafo 2.1.

Il vapore deve essere installato in modo tale da giungere alla macchina in ottime condizioni. Non condensa e priva di impurità.

Sull'ingresso delle macchina, oltre ad installare una valvola di chiusura manuale per la manutenzione, si raccomanda d'installare anche un filtro.

Alcune raccomandazioni relative all'installazione del vapore:

- La condotta principale deve avere un'inclinazione negativa dell'1%.
- La connessione fra la condotta principale e quella derivata deve essere realizzata sulla zona superiore della linea principale.
- La tubazione di derivazione alla macchina deve avere un'inclinazione negativa e priva di sifone per evitare l'accumulazione di condensazione.



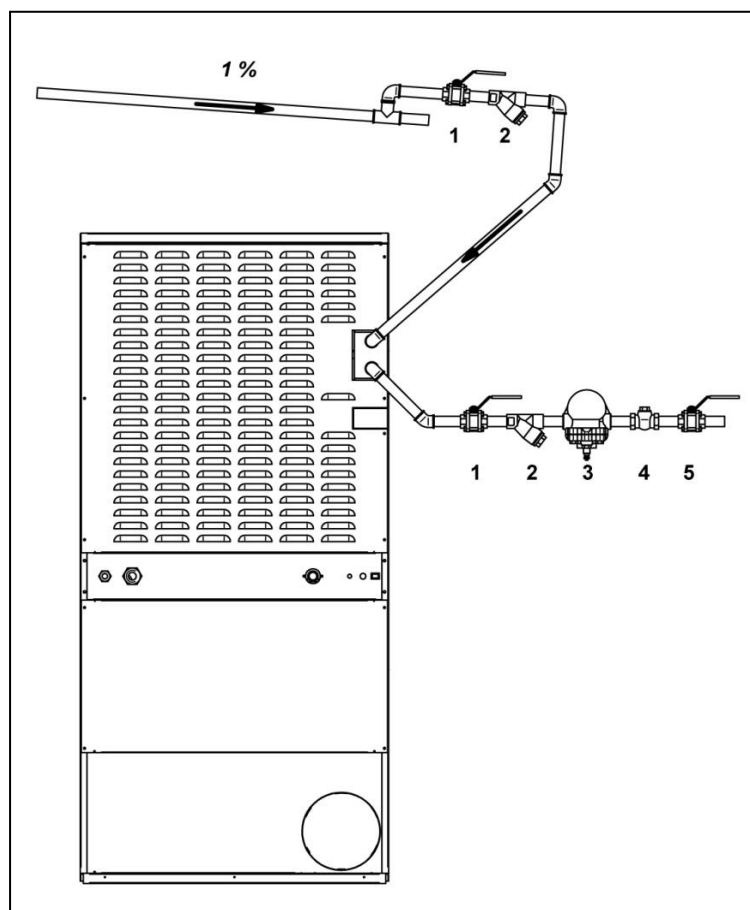
Sull'uscita della condensa installare i seguenti componenti. Per agevolare l'installazione indichiamo i codici di due marche di riferimento sul mercato;

TRD11 / 14 / 16

N°	Descrizione	Codice Spirax-Sarco	Codice TLV
1	Valvola a sfera (Manutenzione)	M10S2-RB BSP-3/4"	BV1 BSP-3/4"
2	Filtro	Fig. 12 BSP-3/4"	Integrato alla valvola di spurgo
3	Spurgo a boa	FT14/10 (Selezione orientamento) BSP-3/4"	J3X-10 BSP-3/4"
4	Valvola di ritegno	LCV1 BSP-3/4"	CK3TE BSP-3/4"
5	Valvola a sfera (Manutenzione)	M10S2-RB BSP-3/4"	BV1 BSP-3/4"

TRD23 / 28 / 33

N°	Descrizione	Codice Spirax-Sarco	Codice TLV
1	Valvola a sfera (Manutenzione)	M10S2-RB BSP-1"	BV1 BSP-1"
2	Filtro	Fig. 12 BSP-1"	Integrato alla valvola di spurgo
3	Spurgo a boa	FT14/10 (Selezione orientamento) BSP-1"	J3X-10 BSP-1"
4	Valvola di ritegno	LCV1 BSP-1"	CK3TE BSP-1"
5	Valvola a sfera (Manutenzione)	M10S2-RB BSP-1"	BV1 BSP-1"





## 4. FUNZIONAMENTO COMANDO ELETTRONICO BM-DISPLAY

### 4.1. Principio e descrizione del comando della macchina

Il comando della macchina viene eseguito tramite un microprocessore elettronico che controlla l'attivazione e disattivazione dei diversi ingressi e uscite del sistema. La comunicazione con l'utente avviene tramite una tastiera con pulsanti, uno schermo e una spia luminosa (LED). Il comando può essere configurato per funzionare **in modalità OPL** o **modalità self-service**.

Una sonda digitale di temperatura, ubicata nella zona inferiore del tamburo, è utilizzata per mantenere costante la temperatura all'interno dell'asciugatrice. Nella modalità **OPL**, la temperatura prescelta può essere modificata tramite l'ausilio del display e dei pulsanti o selezionando uno dei 3 programmi impostati dall'utente. Se la macchina è stata impostata nella modalità self-service, verranno utilizzati 3 livelli di temperatura corrispondenti ai 3 programmi impostati nel menu. Ciò consente di lavorare con la temperatura ottima per ogni tipo di tessuto.

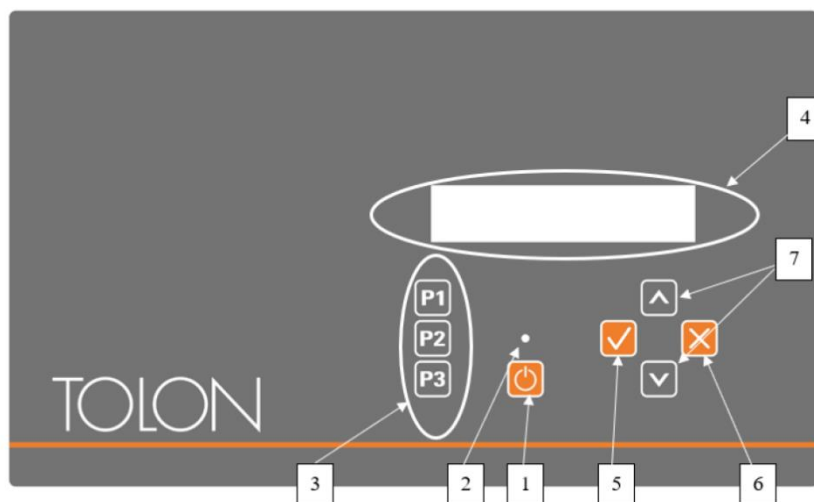
La scheda elettronica riceve il segnale della sonda della temperatura e attiva o disattiva l'elemento riscaldante per regolare la temperatura.

Il controllo del tempo avviene internamente nel microprocessore. Nella modalità **OPL**, l'utente seleziona il tempo di asciugatura tramite il display e i pulsanti o selezionando uno dei 3 programmi impostati dall'utente. La quantità di tempo inserito è visualizzata sul display. Se la macchina è impostata **in modalità self-service** questi tasti non verranno utilizzati e il tempo aumenta in base al pagamento effettuato.

Il comando è dotato di un tempo di Cool-down (raffreddamento progressivo) che viene avviato una volta finalizzata l'asciugatura.

Nella modalità **OPL**, alla fine di ciascun ciclo (Asciugatura + Cool-Down) viene attivato automaticamente il ciclo anti piega. Se la macchina è stata impostata su Self-service il ciclo anti piega non verrà eseguito.

### 4.2. Comando elettronico BM-DISPLAY



Dove:

1. Pulsante Start/Stop.
2. Indicatore di marcia (verde) o allarme/avviso (rosso). **Per ulteriori informazioni vedere la sezione Allarmi e Avvisi**
3. Pulsanti di selezione di programma (modalità OPL) o temperatura in modalità self -service.
4. Display alfanumerico, mostra gli stati e i valori selezionati e il menu.
5. Pulsante "Accetta".
6. Pulsante "Cancella".
7. Pulsante selezione "Su" e "Giù".

## 4.2.1. Informazioni visualizzate con LA spia luminosa

La spia luminosa (LED) (nell'immagine anteriore numero 2) indica gli stati della macchina nel seguente modo:

Spia	Stato spia	Stato della macchina	Osservazioni
2 Start/Stop	Spento	Macchina ferma / in pausa	Se vi è tempo a disposizione può essere avviato un ciclo di asciugatura.
	Verde	Macchina in funzionamento	È in corso un'asciugatura.
	Lampeggia in verde	Macchina in Cool-down	È in corso il raffreddamento del tamburo
	Rosso	Allarme o avviso	Macchina in stato di Allarme o Avviso. Consulta sezione Allarmi e Avvisi per ulteriori informazioni.

## 4.2.2. Informazioni visualizzate sul display

Il display alfanumerico mostra gli stati, valori e il menu nel seguente modo (nell'immagine anteriore numero 4):

80°C	P1
30'	10%

- Temperatura di asciugatura: sull'angolo superiore sinistro appare la temperatura impostata (setpoint) selezionata.
- Tempo di asciugatura: sull'angolo inferiore sinistro appare il tempo rimanente di asciugatura.
- Programma selezionato: sull'angolo superiore destro appare il programma selezionato P1, P2 o P3.
- % Umidità Relativa residua: a fianco del tempo di asciugatura appare la % di umidità relativa impostata (setpoint) selezionata (funzione disponibile solo per determinati modelli).

## 4.2.3. SELEZIONE, MODIFICA ED ESECUZIONE DEI PROGRAMMI

La modalità **OPL** dispone di 3 programmi impostati P1, P2 e P3 che l'utente può modificare e salvare secondo le proprie esigenze.

Per selezionare uno dei programmi sarà necessario premere con una breve pressione uno dei tasti P1, P2 e P3 (numero 3 nell'immagine precedente) con la macchina ferma. Dopo aver premuto, sul display verranno mostrati i valori impostati di setpoint della temperatura, tempo e umidità (se disponibile) del programma selezionato, così come il numero di programma così come spiegato nel punto precedente.

I programmi predefiniti hanno i seguenti valori:

	Tempo	Temperatura	Umidità relativa
P1	35 min	80 °C	8 %
P2	30 min	60 °C	10 %
P3	25 min	40 °C	14 %

**Per modificare i valori di un programma** si dovranno seguire i seguenti passi:

1. Premere il tasto "Accetta" (numero 5 nell'immagine precedente). Il valore della temperatura comincerà a lampeggiare.
2. **Modifica della temperatura:** quando il valore della temperatura comincia a lampeggiare con il tasto "Su" e "Giù" (numero 7 nell'immagine precedente) è possibile modificare la temperatura di asciugatura di 5°C in 5°C (valore minimo 25°C, valore massimo 90°C). Con il tasto premuto il valore aumenterà velocemente.

3. Premere il tasto "Accetta" (numero 5 nell'immagine precedente). Il valore del tempo di asciugatura comincerà a lampeggiare.
4. **Modifica del tempo di asciugatura:** quando il valore del tempo di asciugatura comincia a lampeggiare con il tasto "Su" e "Giù" (numero 7 nell'immagine precedente) è possibile modificare il tempo di asciugatura da 1' a 1' (valore minimo 1', valore massimo 99'). Con il tasto premuto il valore aumenterà velocemente.
5. Premere il tasto "Accetta" (numero 5 nell'immagine precedente).
6. Se si è forniti del comando di umidità, il valore % dell'umidità relativa comincerà a lampeggiare, leggi il punto 7. Se non si è forniti del comando di umidità, leggi il punto 9.
7. **Modifica % dell'umidità relativa (se disponibile):** quando il valore % dell'umidità relativa comincia a lampeggiare con il tasto "Su" e "Giù" (numero 7 nell'immagine precedente) è possibile modificare la % di 1% in 1% (valore minimo 1%, valore massimo 60%). Se si desidera disattivare il sensore dell'umidità per questo programma, è possibile quando si è sul valore 1% e premendo la freccia Giù, momento in cui apparirà la parola "NO" e si disattiverà. Con il tasto premuto il valore aumenterà velocemente. Il sensore di umidità in OPL, riduce il tempo di asciugatura se rileva che il valore di umidità residua è minore rispetto a quello previsto.
8. Premere il tasto "Accetta" (numero 5 nell'immagine precedente).
9. Non lampeggia nessun parametro, la modifica del programma è stata completata, però non è stata salvata.
10. **Salvare il programma:** Se si desidera salvare questi valori in uno dei 3 programmi: P1, P2 o P3. È necessario mantenere premuto più a lungo (più di 4 secondi) uno dei stati di programma, per esempio, P1. Mentre viene mantenuto premuto, si produrrà un segnale acustico mentre i valori sono salvati, a quel punto rilasciare il tasto. Di seguito, sul display apparirà il numero di programma salvato. Da quel momento, ogni volta che si preme con una pressione breve questo programma, verranno caricati questi valori. Si può procedere con questo programma premendo START.
11. Altrimenti, dopo il punto 9, se si vuole eseguire il programma senza salvarlo, si può procedere premendo START (senza realizzare il punto 10), i valori non verranno salvati e una volta terminata l'asciugatura, andranno persi.

**Per avviare/fermare un ciclo di asciugatura**, si deve premere il tasto START/STOP. Durante l'esecuzione è possibile modificare i valori di asciugatura nello stesso modo illustrato sopra per aumentare o diminuire il tempo, la temperatura o l'umidità (se disponibile).

Di seguito, è descritto l'uso del tasto START/STOP nei diversi stati della macchina:

Stato della macchina	Spia	Premendo il tasto	Azione
Macchina ferma	2 - Spento	1 – START/STOP	Comincia il ciclo di asciugatura con il tempo e le temperature selezionate. La spia 2 diventa verde.
In funzionamento	2 - Verde	1 – START/STOP	Si interrompe il ciclo di asciugatura. L'indicatore 2 si spegne.
Allarme o avviso	2 - Rosso	1 – START/STOP	Dipende dall'allarme o avviso che indica. Per ulteriori informazioni vedere la sezione Allarmi e avvisi

**Al termine del tempo di asciugatura** comincerà il raffreddamento progressivo del tamburo (**Cool-down**), per impostazione predefinita la durata è di 5 minuti. La durata del Cool-down può essere impostata nel menu.

**Al termine del ciclo** l'asciugatrice si fermerà ed emette un segnale acustico. Se trascorsi 3 minuti lo sportello non viene aperto, comincerà il **ciclo anti piega**. Può essere cancellato in qualsiasi momento aprendo lo sportello. Il ciclo anti piega può essere disattivato nel menu.

## 4.2.4. Modalità self service

Nella modalità self-service, non vengono utilizzati i programmi come nella modalità OPL. I parametri, piuttosto che essere modificati e salvati come nella modalità OPL, sono impostati nel Menu.

L'utente seleziona la temperatura di asciugatura mediante i 3 tasti di programma P1, P2 e P3, che equivalgono alla temperatura Alta (P1), Media (P2) e Bassa (P3). I valori per impostazione predefinita di queste temperature sono: P1- Alta 80°C, P2- Media 60°C y P3- Bassa 40°C. È possibile modificare i valori di queste 3 temperature nel Menu.

L'utente non seleziona il tempo di asciugatura come in OPL, nel self-service il tempo è determinato dagli impulsi che riceve il microprocessore. Il Cool-down non è separato dal resto del tempo e semplicemente interrompe il calore durante gli ultimi minuti.

Se la macchina possiede il  **sensore di umidità**, sarà possibile attivarlo dal menu, impostando un valore unico per tutti i programmi. Nel self service, il sensore di umidità spegne il calore se il valore dell'umidità è minore rispetto all'impostato o setpoint (dal minuto 15' di asciugatura), non riduce l'asciugatura come in OPL ed esaurisce il tempo pagato dall'utente.

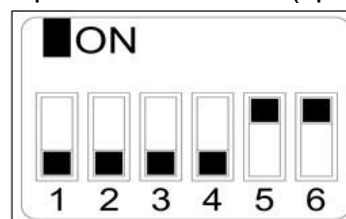
Per impostare la macchina affinché possa funzionare nella modalità di self-service, sarà necessario modificare la posizione del DIP switch integrato nella scheda elettronica (S07). Ciò consente di definire se la macchina è impostato nella modalità OPL o in quella di self-service. Inoltre, definisce il valore di tempo che equivale a ciascun impulso ricevuto dalla scheda elettronica.

La seguente tabella descrive l'impostazione in base alla posizione inserita nel DIP Switch:

Posizione DIP Switch	Tempo per impulso (i)	Posizione DIP Switch	Tempo impulso (i)	Posizione DIP Switch	Tempo impulso (i)	Posizione DIP Switch	Tempo impulso (i)
<b>000000</b>	<b>modalità OPL</b>	010000	160	100000	320	110000	480
000001	10	010001	170	100001	330	110001	490
000010	20	010010	180	100010	340	110010	500
000011	30	010011	190	100011	350	110011	510
000100	40	010100	200	100100	360	110100	520
000101	50	010101	210	100101	370	110101	530
000110	60	010110	220	100110	380	110110	540
000111	70	010111	230	100111	390	110111	550
001000	80	011000	240	101000	400	111000	560
001001	90	011001	250	101001	410	111001	570
001010	100	011010	260	101010	420	111010	580
001011	110	011011	270	101011	430	111011	590
001100	120	011100	280	101100	440	111100	600
001101	130	011101	290	101101	450	111101	610
001110	140	011110	300	101110	460	<b>111110</b>	<b>Valore nel MENU</b>
001111	150	011111	310	101111	470	<b>111111</b>	<b>-</b>

Nota: un 0 significa posizionare l'interruttore in giù, invece un 1 è posizionarlo in su (riportato sull'etichetta come ON).

Per esempio, la posizione della seguente immagine è 000011:



**Importante:** Dopo aver effettuato l'impostazione, riavviare il comando interrotto e riconnettere l'elettricità. Inoltre, si raccomanda di eseguire un reset secondo i parametri di fabbrica (Vedi punto 5.2.5) per l'impostazione corretta della macchina secondo la modalità OPL o self-service.

La posizione 111110 permette di modificare il valore del tempo tramite impulso con il menu.

## 4.2.5. Altre funzioni

- **Reset saldo a 0:** Nella modalità self-service, se necessario è possibile inserire un saldo a 0 nel seguente modo:
  - Si dovrà interrompere la fornitura elettrica della macchina.
  - Si dovrà riconnettere la fornitura elettrica.
  - Durante i primi 2 minuti accedere al menu di impostazione e uscire dal menu di impostazione, il saldo accumulato sarà riavviato da 0.
- **Modifica dei parametri:** vi è la possibilità di modificare determinati parametri di funzionamento del comando tramite il menu di impostazione. (Per ulteriori informazioni consultare il servizio di assistenza tecnica).

## 4.3. Come eseguire un'asciugatura

- **Modalità OPL:**

Quando la macchina è in stand-by, si procede nel seguente modo:

1. Selezionare il programma prescelto, P1, P2 o P3 con una breve pressione sul tasto P1, P2 o P3. Verranno caricati i valori salvati di temperatura, tempo e umidità (se disponibile humedad) nel programma.
2. Premere il tasto START/STOP per attivare l'esecuzione dell'asciugatura.

Nota: È possibile modificare i parametri del programma prima dell'esecuzione, tramite i tasti "Accetta", le frecce "Su" e "Giù". Per ulteriori informazioni circa come modificare un programma leggi il paragrafo di questo manuale 4.2.3. SELEZIONE, MODIFICA ED ESECUZIONE DEI PROGRAMMI.

- **Modalità Self-service:**

Quando la macchina è in stand-by, si procede nel seguente modo:

1. Inserire il tempo prescelto tramite il pagamento previsto (gettoniera, centrale di pagamento, ecc.). L'aggiunta di tempo apparirà sul display.
2. Selezionare la temperatura di asciugatura preferita tramite uno dei 3 tasti di temperatura P1- Alta, P2- Media o P3- Bassa. La temperatura selezionata apparirà sul display.
3. Premere il tasto START/STOP per attivare l'esecuzione dell'asciugatura.

## 5. MENU UTENTE

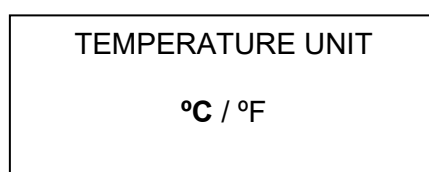
Vi è un menu utente in cui è possibile impostare diversi parametri dell'asciugatrice. Il codice di accesso è: 1234.

Per inserire il codice premere simultaneamente il tasto di SELEZIONA e CANCELLA, è possibile accedere al menu solo durante i primi due minuti dalla fornitura elettrica nel dispositivo.

Tramite le frecce SU e GIÙ si può selezionare il primo numero, con il tasto SELEZIONA si passerà al numero successivo e così di seguito fino a scrivere il codice completo.

I parametri che è possibile modificare nel menu di utente sono i seguenti:

- **Unità di temperatura:** unità di temperatura che verrà utilizzata dalla macchina. Per impostazione predefinita °C.



- Tempo di cool down: è il tempo di raffreddamento alla fine di ogni ciclo di asciugatura per ridurre la temperatura interna dell'asciugatrice. È possibile selezionare da 0 a 900 secondi aumentando di 5" in 5". Per impostazione predefinita 300 secondi se l'asciugatrice è impostata su OPL o 120 secondi se è impostata su self-service.

<p style="text-align: center;"><b>COOL DOWN TIME</b></p> <p style="text-align: center;">300"</p>
--

- Tempo di inversione del senso di rotazione: è il tempo indicherà ogni volta che si realizza l'inversione del senso di rotazione del tamburo. Per impostazione predefinita 60 secondi, minimo 0 secondi (senza inversione), massimo 300 secondi. Incrementi di 1 in 1.

<p style="text-align: center;"><b>DRUM TIME</b></p> <p style="text-align: center;">60 s</p>
---

- Antipiega: verrà eseguita ogni 3 minuti e durerà 30 secondi alternando il senso di rotazione del tamburo per ciascuna attivazione. Durante questo tempo di esecuzione, il ventilatore e il tamburo saranno attivati. Sarà possibile attivare o disattivare, per impostazione predefinita sarà attivato in OPL e disattivato in self-service.

<p style="text-align: center;"><b>ANTI-WRINKLE</b></p> <p style="text-align: center;"><b>YES / NO</b></p>
---

- Tempo di impulso: è il valore di tempo che avrà ciascun impulso quando il DIP SWITCH è sulla posizione 111110. Valore per impostazione predefinita 300 s, minimo 5s, massimo 5400s. Incrementi di 5s in 5s.

<p style="text-align: center;"><b>PULSE TIME</b></p> <p style="text-align: center;">300 s</p>
---

- Numero minimo di impulsi: è il numero minimo di impulsi necessari per disporre del saldo. Per impostazione predefinita 01, valore minimo 01, valore massimo 100. Incrementi di 1 in 1.

<p style="text-align: center;"><b>PULSES REQUIRED</b></p> <p style="text-align: center;">01</p>
---

- Tempo di inattività e perdita del saldo: è il tempo di inattività a partire dal quale si riavvierà il saldo se la macchina è tenuta senza avviare l'asciugatura, oppure è in pausa o con lo sportello aperto. Per impostazione predefinita 0 minuti, minimo 0 min, massimo 99 min.

<p style="text-align: center;"><b>INACTIVITY TIME</b></p> <p style="text-align: center;">00 min</p>
---

- Temperature di asciugatura nel self-service: sono le temperature di asciugatura dei programmi di self-service. Consente modificare i 3 valori di temperatura compresi tra 25°C e 90°C, incrementando di 5°C in 5°C. Per impostazione predefinita P1- Alta 80°C, P2- Media 60°C e P3- Bassa 40°C.

TEMP HIGH 80°C	TEMP MED 60°C	TEMP LOW 40°C
-------------------	------------------	------------------

## 6. ALLARMI E AVVISI

Gli allarmi di apertura porta o apertura filtro, prevedono una pausa del programma in corso, una volta scomparse le condizioni di allarme è possibile ripristinare l'asciugatura una volta eliminato l'allarme. Il resto degli allarmi implicano un arresto del programma e l'attivazione del segnale acustico. Tale segnale acustica viene spento premendo Start/Stop o annullando la causa dell'allarme.

Quando si attiva uno dei seguenti allarmi: 3, 4, 6 y 9 la macchina entra in modalità di allarme che consente la riduzione progressiva della temperatura interna dell'asciugatrice e le fibre per evitare danni ai materiali e prevenire ustioni. Tale raffreddamento dura 10 minuti, una volta trascorso questo tempo, la macchina si ferma ma l'allarme resta attivo fino a quando non viene annullato in modo adeguato. Tale raffreddamento può essere annullato dalla modalità di allarme premendo Start/Stop.

Prima di avviare la macchina, si realizza una verifica iniziale degli allarmi: 1, 2, 3, 5, 9 e 16, se qualcuna è attiva non consente l'avvio della macchina.

La seguente tabella mostra un elenco dei diversi allarmi e avvisi e le possibili soluzioni. Appariranno sul display con una breve descrizione, così come il LED Start/Stop in rosso.

Allarme	Significato	Possibili soluzioni
AL-1	Porta aperta	* Chiudere lo sportello
AL-2	Coperchio del filtro aperto	* Chiudere il coperchio del filtro.
AL-3	Mancanza di fiamma	* Verificare se il rubinetto di alimentazione del gas è aperto. * Verificare che la pressione del gas sia corretta. <b>Per eseguire un RESET della centralina del gas premere il tasto CANCELLA ("X") quando così lo richiede il display.</b>
AL-4	Mancanza di depressione o flusso di aria insufficiente.	* Verificare che il tubo di uscita è libero, verificare che non ha una lunghezza eccessiva. " Verificare che il filtro è privo di lanugine. * Verificare che la turbina del ventilatore è priva di lanugine.
AL-5	Sovraccarico motore-ventilatore	* Verificare che il tubo di uscita è stato connesso correttamente, e uscita libera.
AL-6	Sovratemperatura nel sistema - termostato sicurezza	* Verificare che il flusso dell'aria è corretto. * Verificare che la pressione del gas è corretta.
AL-9	Allarme sonda NTC	* Problema con la sonda di temperatura. Contatta il tuo Servizio di Assistenza Tecnica.
AL-12	Allarme comunicazione	* Problema nella comunicazione tra il controllore BM e BM DISPLAY. Controlla la connessione. Contatta il tuo Servizio di Assistenza Tecnica.
AL-16	Allarme sonda umidità	* Problema con la sonda di umidità. Contatta il tuo Servizio di Assistenza Tecnica.

Se uno qualsiasi degli allarmi precedenti persiste, consulta il Servizio di Assistenza Tecnica. Per le consultazioni, utilizzare sempre il numero di serie della macchina.

## 7. MANUTENZIONE

Il peggior nemico dell'asciugatrice è il pulviscolo o lanugine del bucato. La macchina in generale e le sue parti devono rimanere prive di lanugine che possono ostacolare il funzionamento.

Una volta al mese, deve essere eseguita un'aspirazione e pulizia generale della macchina.

Le prestazioni della macchina sono condizionate in gran parte dalla pulizia dei suoi componenti.

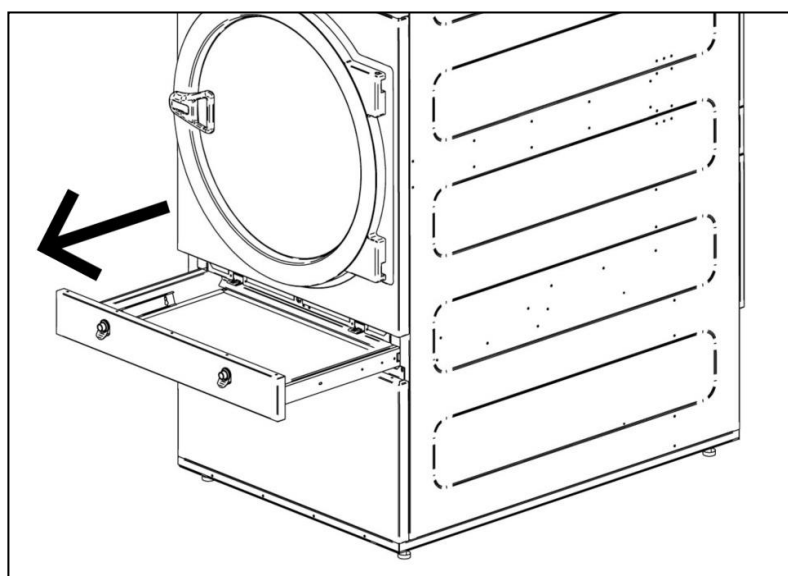
L'azionamento della macchina non prevede nessun tipo di manutenzione. La lubrificazione dei cuscinetti è permanente per tutta la vita utile della macchina.

**LE PRESTAZIONI DELL'ASCIUGATRICE DIPENDONO SOPRATTUTTO DALLA BUONA MANUTENZIONE E PULIZIA DI QUESTI ELEMENTI.**

### 7.1. *Filtro filacce*

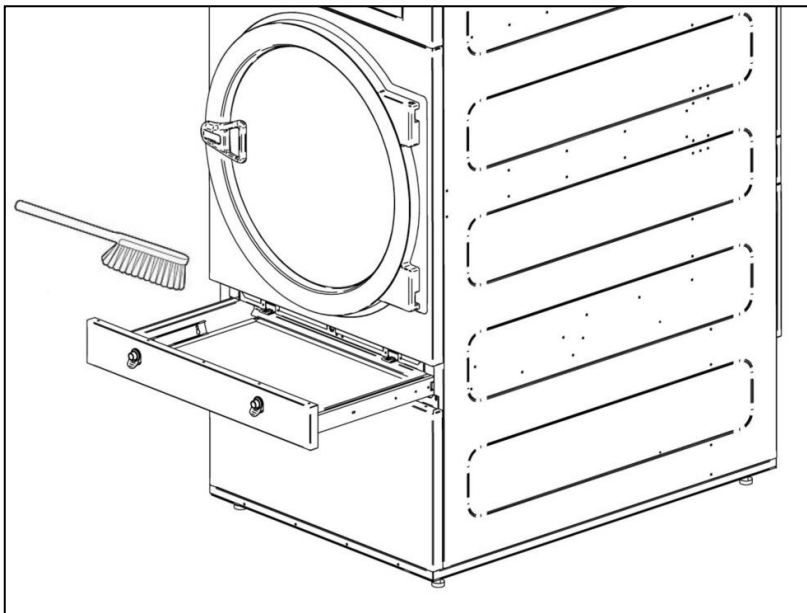
Il filtro è accessibile direttamente dall'apertura del cassetto situato nella parte centrale dell'essiccatoio, sotto lo sportello di carico e scarico del bucato. Ha lo scopo di separare lanugine, pelurie e possibili materiali solidi che rilascia il materiale asciugato, evitando in questo modo che possa entrare nell'elica del ventilatore aspiratore. La lanugine viene accumulata nel filtro.

Il cassetto è dotato di due chiusure da premere simultaneamente per sbloccarlo. Queste chiusure hanno anche la funzione di manici e una volta sbloccato il cassetto, è sufficiente tirare al massimo verso l'esterno. Il cassetto è montato su guide telescopiche che consentono di scorrere quanto basta fino a raggiungere l'apertura massima affinché il filtro sia completamente accessibile.





Per garantire una maggiore durabilità, il filtro è stato costruito con una rete di acciaio inossidabile. Si raccomanda di pulire il filtro con uno spazzolino privo di setole metalliche o di altri materiali troppo rigidi. Si pulisce direttamente con la mano, per prudenza si raccomanda di utilizzare guanti di protezione.



È consigliabile pulire il filtro ogni 10 ore di funzionamento. Per la massima efficienza si consiglia di pulirlo più spesso. **LE PRESTAZIONI DELL'ASCIUGATRICE DIPENDONO SOPRATTUTTO DALLA BUONA MANUTENZIONE (PULIZIA) DI QUESTI ELEMENTI.**

## 7.2. Batteria riscaldatrice

Nel caso di riscaldamento elettrico, una volta ogni due mesi pulire la lanugine e polvere accumulati sulla batteria per evitare rischi.

Nel caso di riscaldamento a vapore o olio termico, eliminare una volta ogni due mesi la lanugine e polvere del filtro sul lato della batteria. Una volta trascorsi tre anni, eseguire una pulizia completa della batteria con aria compressa in direzione opposta all'aria. Spostare il dispositivo lungo le alette in direzione trasversale può danneggiare le alette.

## 7.3. Estrattore dell'aria

### 7.3.1. Pale della turbina:

Controllare **una volta all'anno** la pulizia delle pale del ventilatore.

Le pale e i condotti impediscono la circolazione dell'aria.

### 7.3.2. Cinghie di trasmissione (SOLO PER TRD28 / TRD33)

Verificare la corretta tensione della cinghia una volta l'anno. Un serraggio insufficiente può causare l'usura precoce della cinghia. Un serraggio eccessivo può danneggiare i cuscinetti del motore o l'albero del tamburo.

**Contattare il servizio tecnico corrispondente per realizzare quest'operazione**

## 8. PROBLEMI E SOLUZIONI.

### 8.1. Tabella Problema-Causa-Soluzione

Problema	Causa	Soluzione
L'asciugatrice non si avvia	Tempo a 0	Selezionare un tempo corretto.
	Sportello aperto	Chiudere lo sportello.
	Filtro aperto	Chiudi filtro.
	Senza energia elettrica.	Controllare il buono stato dei fusibili. Verificare la corretta tensione di rete.
L'asciugatrice non riscalda	Il timer è in modalità Cool-down	Funzionamento normale della macchina. Per riscaldare, aumentare il tempo.
	Il riscaldamento non riceve nessun segnale ON	Verificare termostato / Piastra elettronica di controllo. Verificare termostato di sicurezza (1).
	Allarme del GAS	Eeguire un reset dell'allarme (2).
L'asciugatrice non asciuga abbastanza	Tempo di ciclo insufficiente	Aumentare il tempo di ciclo.
	Flusso d'aria insufficiente	Pulire il filtro dalla lanugine.
		Verificare che il condotto di uscita sia pulito e non bloccato.
		Pulire le pale del ventilatore-estrattore.
		Verificare che il locale sia provvisto di sufficienti prese d'aria fresca.

(1) Per resettare il termostato di sicurezza, rimuovere il pulsante di plastica nero e premere il pulsante posteriore della macchina, coprire di nuovo. Se il problema persiste, contattare il nostro servizio Post-vendita.

(2) Per resettare l'allarme gas, premere il pulsante nero sul retro della macchina. Se il problema persiste, contattare il nostro servizio Post-vendita.

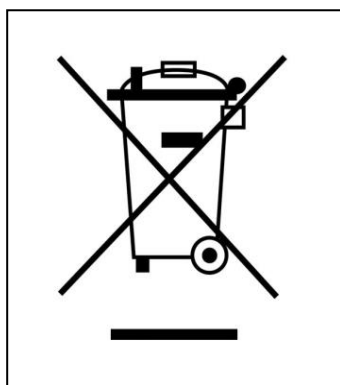
In caso contrario, non esitate a contattare il nostro Servizio Post-vendita.

## 9. INDICAZIONI PER LA RIMOZIONE E SMALTIMENTO DELLA MACCHINA.

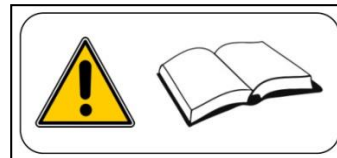
Solo Unione Europea.

Questa macchina è contrassegnata con il simbolo che compare qui sotto.

Questo simbolo significa che, in base alle direttive europee attuali, la macchina (o qualsiasi delle sue parti) deve essere portato a un centro di raccolta per apparecchiature elettriche ed elettroniche e non nelle normali discariche per i rifiuti domestici.



# 1. INFORMAÇÃO DE SEGURANÇA



- Leia este manual antes de utilizar ou instalar a máquina de secar.
- Guarde este manual em lugar seguro para futuras consultas.
- Em caso de venda a terceiros, este manual deve ser entregue juntamente com a máquina.
- Usar a máquina **UNICAMENTE** para secagem profissional de fibras têxteis após lavagem com água.
- Não deixar gasolina nem outro líquido ou gás inflamável perto da máquina de secar.
- Não secar produtos que tenham sido tratados ou que libertem vapores ou elementos inflamáveis.
- Não secar roupas confeccionadas com espuma ou látex, materiais que tenham textura de borracha nem almofadas cheias de espuma de borracha.
- Ter sempre em conta as instruções descritas nas etiquetas dos materiais a secar.
- Não deixar a máquina de secar a funcionar sem vigilância.
- Não colocar a mão dentro da máquina de secar enquanto o tambor estiver a girar. A máquina de secar não deveria funcionar com a porta aberta.
- Não manipular os dispositivos de segurança da máquina de secar.
- Não permitir que crianças brinquem sobre ou dentro da máquina; é preciso mantê-las afastadas da máquina, sobretudo se estiver a funcionar.
- Limpar o filtro de algodão após 10 horas de funcionamento, ao menos.
- Não deixar acumular pelos, pó ou sujidade junto à máquina.
- Não lavar a máquina de secar com água, nem por dentro nem por fora.
- Não é aconselhável parar a máquina de secar antes do fim do ciclo, por risco de combustão espontânea.
- É aconselhável tirar a carga logo que o ciclo termine, para reduzir o risco de combustão espontânea.
- Existe o risco de queimaduras ao retirar a carga antes de terminar o ciclo, no caso de ter sido selecionada uma temperatura de secagem elevada.
- Em caso de falha elétrica, é recomendável abrir a porta da máquina de secar para evitar a combustão espontânea da carga.
- A manutenção e a instalação só devem ser efetuadas por pessoal qualificado. Entre em contacto com o distribuidor ou Serviço Técnico para solucionar qualquer problema duvidoso ou não contemplado no presente manual.
- Não reparar nem substituir quaisquer componentes da máquina de secar salvo se recomendado para tal nas instruções de manutenção. Desligar **SEMPRE** a máquina de secar da alimentação elétrica e aguardar pelo menos 1 minuto para descarregar a tensão residual antes de começar qualquer trabalho de reparação e/ou manutenção.
- Se a máquina de secar estiver ligada à alimentação elétrica por uma ficha, a ficha e a tomada **DEVEM** ser colocadas num local separado sem acesso público.
- Fechar ou desligar todas as alimentações da máquina no final de cada dia de trabalho e antes de retirar qualquer tampa de proteção quer seja para limpeza, manutenção ou testes.
- Recomenda-se a instalação de bridas com material flexível para evitar que as vibrações do ar produzam ruídos excessivos na instalação.
- As máquinas de secar instaladas para uma utilização em self-service podem não ter o dispositivo de paragem de emergência. Neste caso, o instalador deverá instalar um dispositivo de paragem de emergência colocado à distância e ligado à máquina.
- Conforme definido nas normas EN-ISO 10472-1 e EN-ISO 10472-4, o design elétrico da máquina de secar foi realizado de acordo com a norma EN 60204-1.
- As máquinas de secar produzem pelos combustíveis. Para reduzir o risco de incêndio, é preciso minimizar a sua acumulação realizando uma manutenção correta.
- O fabricante reserva-se o direito de realizar futuras modificações sem aviso prévio.
- Se desejar, você pode solicitar este Manual de Instruções em formato digital aqui:

## 2. CARACTERÍSTICAS GERAIS

As nossas máquinas de secar, nos seus diferentes modelos e complementos, foram concebidas para satisfazer as maiores exigências de funcionamento, fiabilidade e capacidade de secagem.

A máquina está equipada de série com o sistema COOL-DOWN (arrefecimento progressivo) para evitar queimaduras ao tirar a carga e uma possível combustão espontânea. Também evita rugas na roupa delicada.

Equipamento básico:

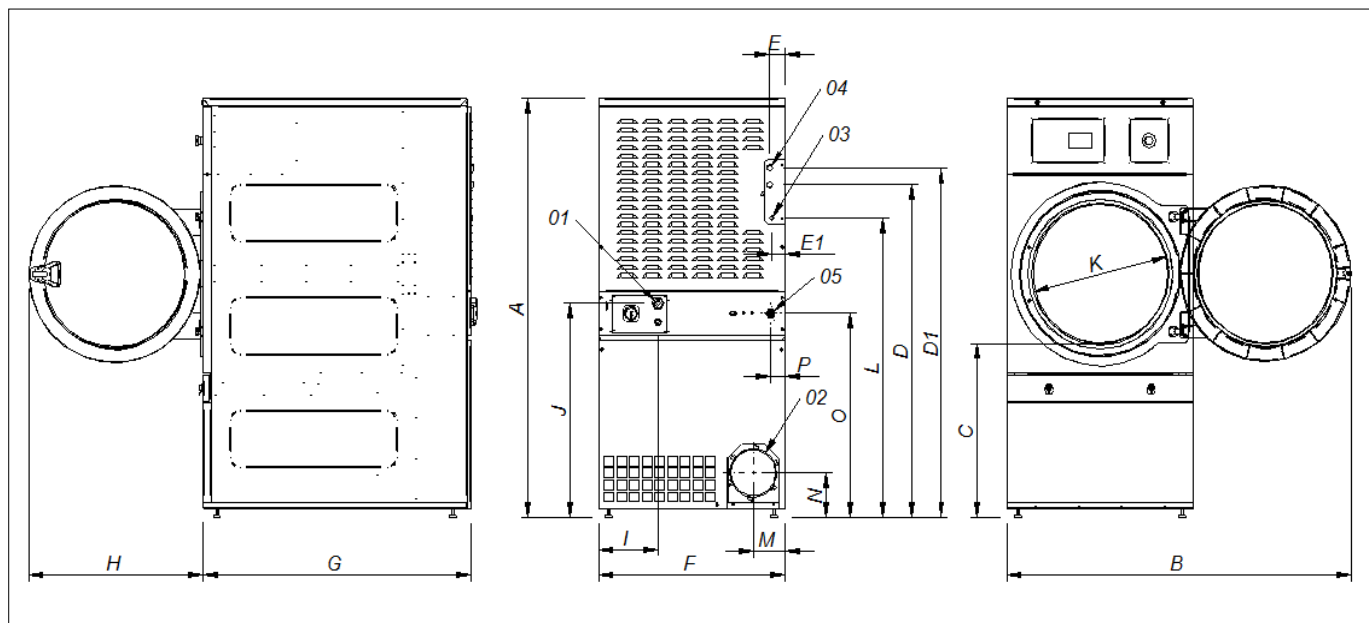
- Sistema de calefação a Gás, Elétrico ou vapor.
- Sistema de fluxo de ar radial-axial.
- Sistema de Cool-Down. (Configurável)
- Inversão da rotação do tambor.
- Tambor em aço galvanizado.
- Modelo digital: Sistema eletrónico de controlo mediante microprocessador.
- Modelo digital: Sinais luminosos e sonoros no final do processo.
- Modelo digital: Velocidade de rotação do tambor editável.
- O sistema anti incêndios (opcional) **NÃO FUNCIONA** se não chegar água à electroválvula nem se o botão de paragem de emergência for premido.

As **CARACTERÍSTICAS TÉCNICAS** para cada modelo estão especificadas na tabela seguinte:

MODELO		TRD11	TRD14	TRD16	TRD23	TRD28	TRD33
Volume do tambor	L	210	270	330	460	550	660
Capacidade (Rel. 1:18)	kg	11,7	15	18,3	25,6	30,6	36,7
Capacidade (Rel. 1:20)	kg	10,5	13,5	16,5	23	27,5	33
Produção (aq. elétrico)	kg/h	20,3	23,3	28,3	34,9	48,4	60
Produção (aq. gas.)	kg/h	28,6	30,3	31,9	40,6	59,3	63,9
Diâmetro do tambor	mm	750	750	750	855	947	947
Profundidade do tambor	mm	475	610	746	800	780	936
Motor do tambor	kW	0,37	0,37	0,37	0,37	0,55	0,55
Motor do ventilador	kW	0,25	0,25	0,25	0,55	0,55	0,55
Volume de ar	m <sup>3</sup> /h	850	850	850	1200	1200	1200
Potenza elétrica	kW	12,67	12,67	18,67	24,97	31,15	37,15
Calefação a elétrica	kW	12	12	12	24	30	36
Calefação a gás	kW	20,51	20,51	20,51	31	41	41
Cons. medio GLP (G31)	kg/h	1.41	1.41	1.41	2.13	2.81	2.81
Cons. medio GB (G30)	kg/h	1.34	1.34	1.34	2.02	2.67	2.67
Cons. medio GN (G20)	m <sup>3</sup> /h	1.74	1.74	1.74	2.62	3.47	3.47
Cons. medio GN (G25)	m <sup>3</sup> /h	2.02	2.02	2.02	3.06	4.04	4.04
Cons. medio GN (G25.1)	m <sup>3</sup> /h	2.02	2.02	2.02	3.05	4.03	4.03
Cons. medio GN (G25.3)	m <sup>3</sup> /h	1.98	1.98	1.98	2.98	3.94	3.94
Cons. medio GC (G110)	m <sup>3</sup> /h	4.23	4.23	4.23	-	-	-
Peso líquido	kg	172	180	187	210	230	260
Emissões de ruído	dB	64	64	64	65	65	65

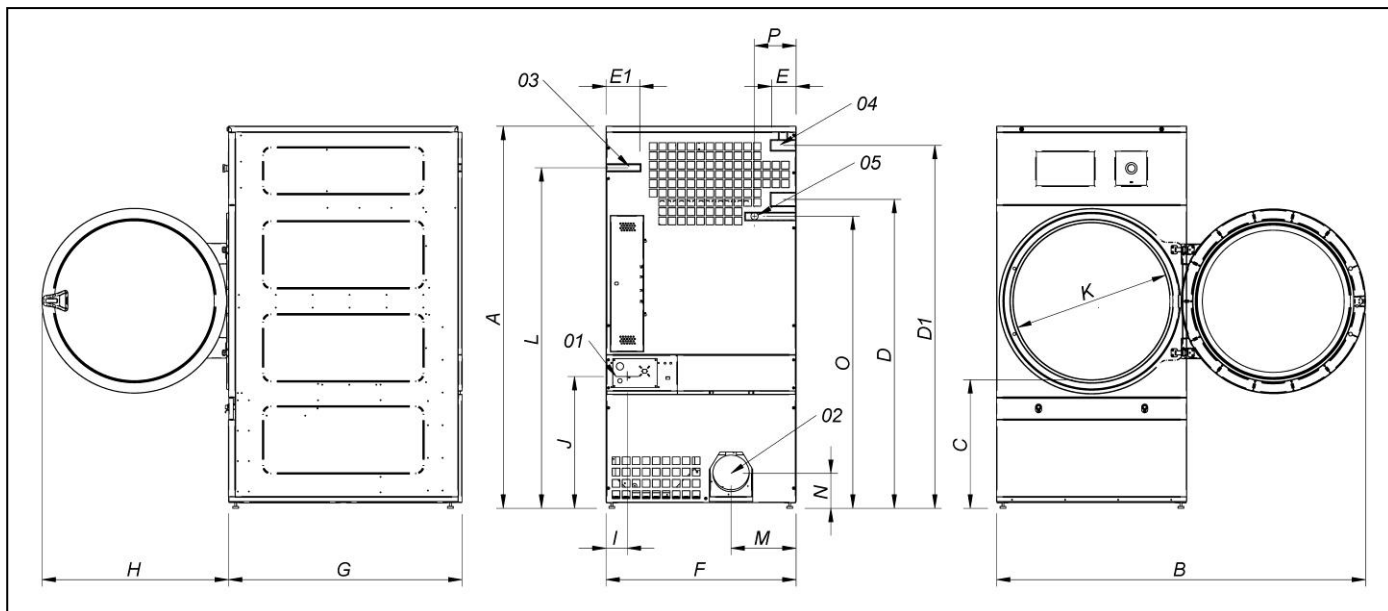
(GLP: GÁS PROPANO / GB: GÁS BUTANO / GN: GÁS NATURALE / GC: TOWN GÁS)

## 2.1. Vista geral e dimensões



**DIMENSÕES GERAIS (indicadas em mm):**

MODELO	TRD11	TRD14	TRD16	TRD23
<b>A</b>	1694	1694	1694	1812
<b>B</b>	1447	1447	1447	1552
<b>C</b>	689	689	689	743
<b>D</b>	1354	1354	1354	1430
<b>D1</b>	1422	1422	1422	1532
<b>E</b>	68	68	68	112
<b>E1</b>	68	68	68	55
<b>F</b>	785	785	785	890
<b>G</b>	855	898	1125	1255
<b>H</b>	735	735	735	735
<b>I</b>	380	380	380	100
<b>J</b>	870	870	870	920
<b>K</b>	575	575	575	575
<b>L</b>	1226	1226	1226	1344
<b>M</b>	133	133	133	133
<b>N</b>	180	180	180	180
<b>O</b>	830	830	830	885
<b>01</b>	LIGAÇÃO ELÉTRICA			
<b>02</b>	SAIDA DE VAPOR Ø200			
<b>03</b>	ENTRADA GÁS ½"			
<b>04</b>	¾"			1"
<b>04</b>	ENTRADA VAPOR			
<b>05</b>	VÁLVULA CONTRA INCÊNDIO 3/4"			



**DIMENSÕES GERAIS (indicadas em mm):**

MODELO	TRD28	TRD33
A	1975	1975
B	1910	1910
C	660	660
D	1590	1590
D1	1875	1875
E	102	102
E1	130	130
F	985	985
G	1054	1210
H	970	970
I	70	70
J	730	730
K	802	802
L	1760	1760
M	337	337
N	178	178
O	1510	1510
P	215	215
01	LIGAÇÃO ELÉTRICA	
02	SAIDA DE VAPOR Ø200	
03	ENTRADA GÁS ½"	
04	ENTRADA VAPOR 1"	
05	VÁLVULA CONTRA INCÊNDIO 3/4"	

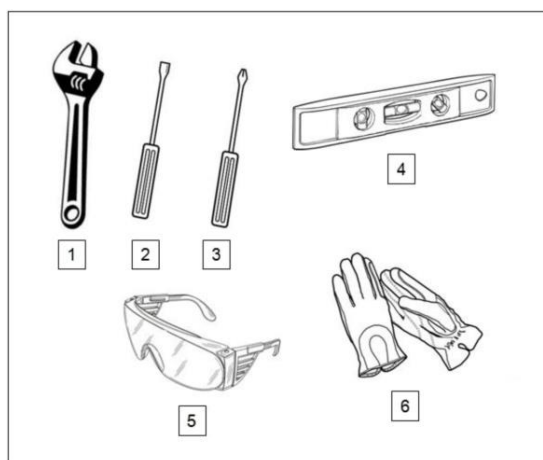
## 3. INSTALAÇÃO

Realizar a instalação cumprindo com a regulamentação em vigor.

### 3.1. Ferramentas

Ferramentas necessárias para a instalação;

1. Chave inglesa ou plana n.º8
2. Chave de parafusos plana
3. Chave de parafusos estrela
4. Nível
5. Óculos de proteção
6. Luvas de proteção



### 3.2. Localização.

#### 3.2.1. Transporte e depósito.

A máquina deve ser transportada sempre sobre a sua palete e embalagem original para garantir a integridade da mesma. Transportar a máquina até ao lugar definitivo de trabalho.

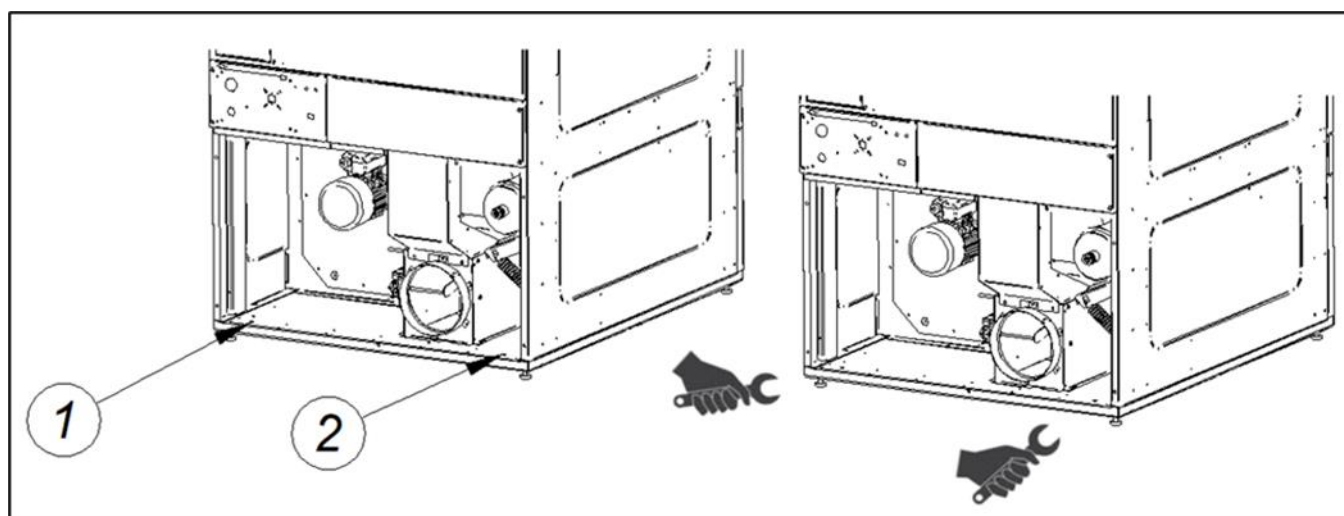
Tirar a embalagem e verificar se não há qualquer tipo de anomalia provocada pelo transporte.

Em caso algum instale ou guarde a máquina de secar exposta aos elementos.

Se a máquina tem que ficar depositada durante um período de tempo, cubra-a com a sua embalagem original para protegê-la de agentes externos e mantenha as condições ambientais ótimas. De igual modo, recomenda-se que seja desligada da rede elétrica.

Uma vez colocada no seu local de trabalho definitivo, retirar a palete à qual está presa a máquina de secar pela parte posterior da base com 2 parafusos que se podem desmontar com uma chave inglesa ou uma chave plana nº 13. Guardar a palete com a embalagem original para possíveis e futuras deslocações. Não empurrar a máquina nem saltar obstáculos sem a embalaje, pois a máquina corre perigo de deformação e mau funcionamento.

O tambor não é preso para o transporte.



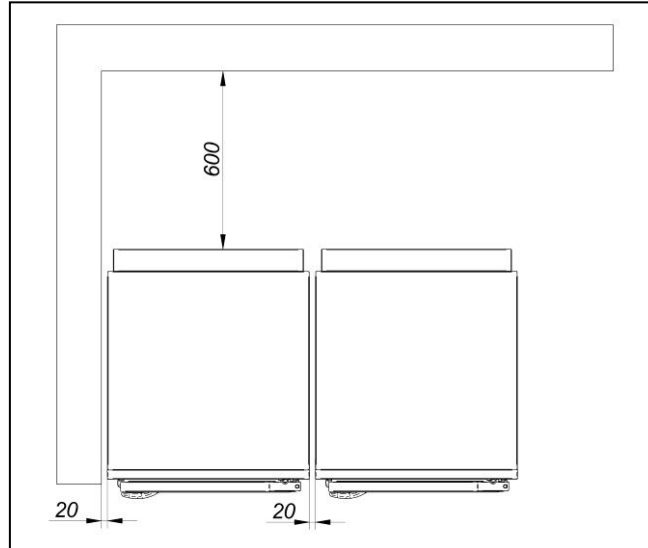
- LOCALIZAÇÃO DOS PARAFUSOS 1 E 2

- DESAPARAFUSAR COM UMA CHAVE PLANA Nº 13

### 3.2.2. Posicionamento.

Posicione a máquina num local amplo para conseguir condições de trabalho eficientes e garantir espaço suficiente para os utilizadores da máquina.

A posição definitiva da máquina deve permitir a sua correta utilização. As distâncias indicadas no desenho seguinte devem ser respeitadas para permitir uma correta manutenção por parte do pessoal autorizado.



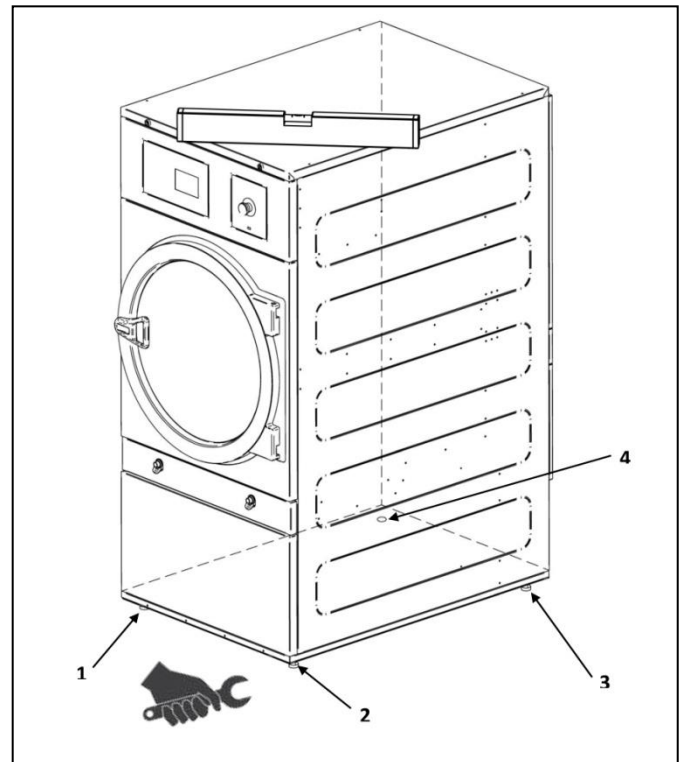
Espaço mínimo de manobra: 1,50 m. na parte da frente; o resto de acordo com o esquema.

### 3.2.3. Nivelamento.

- Não prender a máquina; colocá-la simplesmente numa superfície plana e nivelada. Colocar os 4 pés reguláveis fornecidos e que se encontram no interior da máquina. É importante um bom nível da base para um correto funcionamento.

#### Procedimento:

- A máquina deve ficar firmemente apoiada sobre os 4 pés no solo, sem estar a oscilar.
- Regular os 4 pés de nivelamento para assegurar a estabilidade e a horizontalidade da máquina, confirmando com um nível. Uma vez nivelados, fixar a porca com a ajuda de uma chave inglesa.
- A altura máxima de ajuste em altura dos pés de nivelamento é de 25 mm.

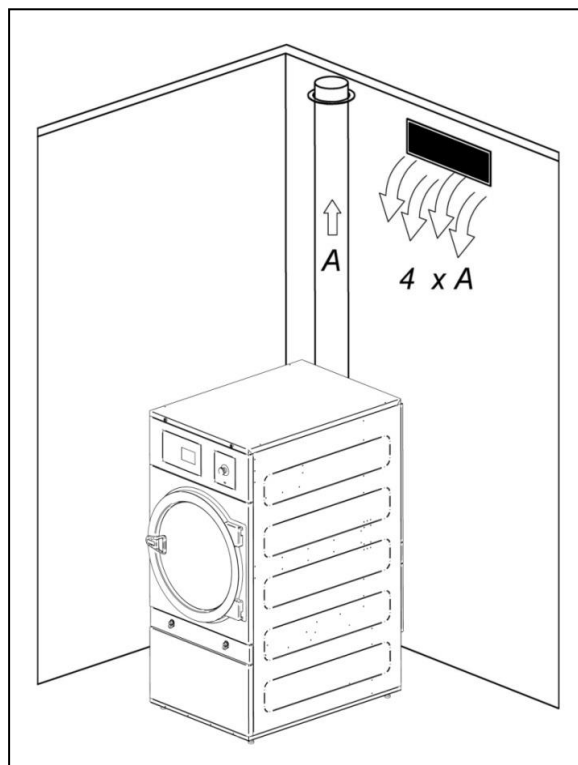




## 3.3. Extração dos vapores

### 3.3.1. Entrada de ar fresco

Afim de conseguir um rendimento ótimo e encurtar ao máximo os ciclos de secagem, é necessário assegurar que entra ar fresco proveniente do exterior da divisão. É aconselhável que a entrada de ar fresco esteja situada por trás da máquina de secar.



A secção de entrada de ar fresco deve ser, no mínimo, cerca de 4 vezes superior à secção do tubo de saída de ar.

**Nota:** A secção de entrada de ar fresco equivale à secção pela qual o ar pode circular sem a resistência devida às barras ou à grelha instalada na mesma entrada. É preciso ter em conta que, muitas vezes, as barras ou as lâminas da grelha podem reduzir uma grande parte da secção de entrada.

### 3.3.2. Tubagem de saída

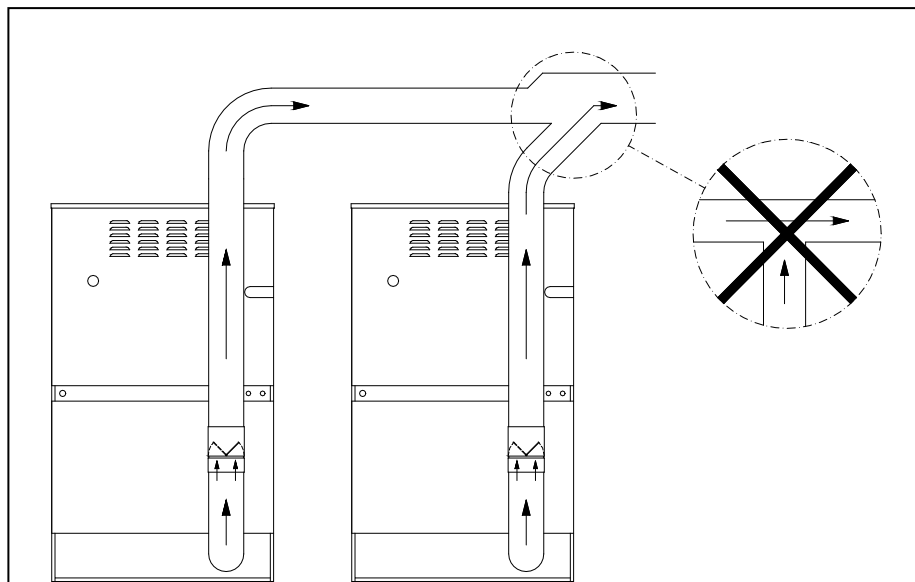
O ar húmido deve ser canalizado para o exterior através de uma tubagem cujo diâmetro líquido corresponda ao diâmetro exterior do tubo de saída de vapor, situado na parte inferior traseira da máquina. O ar da extração deve ser conduzido para o exterior do local de trabalho e nunca deve ser ligado a outras chaminés já em uso na extração de fumos de outros combustíveis.

A localização destas condutas deve estar dentro dos limites estabelecidos na legislação térmica ambiental. Deve ser utilizado um tubo de material resistente à temperatura (150°C). Nunca deixar o tubo muito perto de materiais inflamáveis ou suscetíveis de deformação por excesso de temperatura.

O tubo deve ser liso no interior. É importante que não existam elementos que perturbem o caminho do ar ou que possam acumular pelos (parafusos, rebites,...). Devem estar implementados sistemas para a inspeção e limpeza periódica das condutas.

É preferível que cada máquina disponha da sua própria saída dos vapores independente. Caso não seja possível:

- Sempre ligações em Y. Nunca em T.
- É **OBRIGATÓRIO** instalar uma válvula antirretorno para cada uma das máquinas antes de chegar ao tubo coletor.
- Aumentar a secção antes da ligação, de forma a que a secção final seja a soma das duas anteriores.



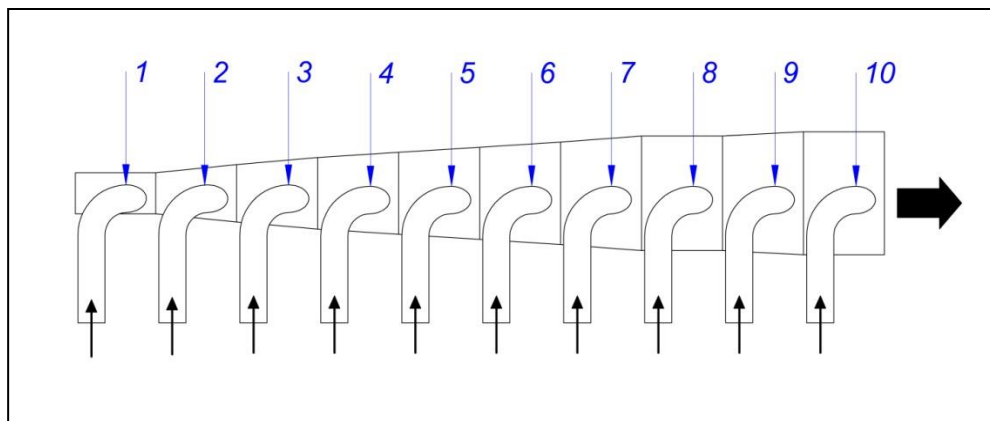
## IMPORTANTE

- Para extração para vapores, **NÃO** utilizar tubos flexíveis de plástico ou papel de alumínio. Recomendamos tubo rígido metálico. O diâmetro é de Ø 200mm.
- Verificar se a instalação existente no local está limpa e não contém restos de pelos de outras máquinas de secar.
- Usar o menor número de cotovelos possível.
- Para a junção dos diversos cotovelos e tubos, usar fita adesiva de papel de alumínio. Evitar a fixação deles com parafusos para chapa, pois isso resultaria numa acumulação de pelos no interior.
- A conduta, na sua passagem pelo exterior ou por zonas frias, deveria ser isolada para evitar condensações, o que provocaria uma acumulação de pelos nas paredes interiores do tubo.
- É **RECOMENDADO** instalar um registro regulador de vazão no duto de saída de cada secador para poder ajustar a vazão ideal para extração de vapor.

É recomendável que a tubagem de saída tenha o mínimo comprimento possível. **É aconselhável que não ultrapasse os 25 metros e 5 cotovelos a 90º** e que tenha uma inclinação de 2% na direção para o exterior nas secções horizontais, para evitar que a condensação volte a entrar na máquina.

**Nota:** Para instalações com mais metros lineares de tubagem e/ou mais cotovelos ou em caso de dúvida, consultar o **serviço técnico**. Pode ser preciso ampliar o diâmetro da tubagem ou até instalar um aspirador auxiliar na instalação da mesma.

Na tabela seguinte pode ser consultado o diâmetro equivalente necessário para ligar várias máquinas de secar a uma saída de vapores comum, assim como a área mínima de entrada de ar fresco (ver secção 3.3.1):



Número de máquinas de secar	1	2	3	4	5	6	7	8	9	10
Diâmetro do tubo de saída (mm)	200	300	350	400	450	500	500	560	600	630
Área mínima de entrada de ar no local (m <sup>2</sup> )	0,15	0,25	0,40	0,50	0,65	0,80	0,80	1,00	1,15	1,25

### 3.4. Conexão elétrica

Certifique-se de que as características da alimentação disponível correspondem às da sua máquina de secar, que estão indicadas na placa de identificação desta, e que a secção do cabo e as dos restantes acessórios da linha, podem fornecer a potência necessária.

A máquina sai da fábrica com a instalação elétrica completa, pelo que só é preciso tirar a tampa situada na parte de trás da máquina de secar e ligar cada um dos bornes às três fases L1, L2, L3, neutro N e a ligação à terra nos bornes de ligação ou do interruptor geral.

É **OBRIGATÓRIO** intercalar um interruptor magneto térmico e um diferencial entre a ligação e a rede; a sensibilidade do diferencial deverá ser de 300mA. Uma sensibilidade superior, por exemplo 30mA, habitual em instalações domésticas, pode provocar anomalias no funcionamento da máquina.

Ligue as três fases, o neutro nos bornes de ligação ou do interruptor geral e a proteção de terra ao painel de componentes elétricos, de acordo com a tabela seguinte (secção em mm<sup>2</sup>).

**É imprescindível uma ligação correta à terra para garantir a segurança dos utilizadores e um bom funcionamento.**

			TRD11	TRD14, TRD16	TRD23
			PADRÃO	PADRÃO	PADRÃO
Tensão e Cablagem Padrão		V	230V 1N(CG,CV)-400V3+N(CE)	230V 1N(CG,CV)-400V3+N(CE)	230V 1N(CG,CV)-400V3+N(CE)
Frequência		Hz	50 / 60 (3)	50 / 60 (3)	50 / 60 (3)
Elétrica	Secção de cabos 230V 1N+G / Fusível	Nº x mm <sup>2</sup> / A	3 x 35 / 63	-	-
	Secção de cabos 230V 3~+G / Fusível	Nº x mm <sup>2</sup> / A	4 x 10 / 40	4 x 16 / 63	4 x 25 / 80
	Secção de cabos 400V 3N+G / Fusível	Nº x mm <sup>2</sup> / A	5 x 4 / 25	5 x 10 / 32	5 x 10 / 40
Gás/Vapor	Secção de cabos 230V 1N+G / Fusível (Para 230V 3~+G conectar 2 fases+G) (Para 400V 3N+G conectar Fase+N+G)	Nº x mm <sup>2</sup> / A	3 x 1,5 / 20	3 x 1,5 / 20	3 x 1,5 / 20

(3) Para aquecimento elétrico: 50 Hz da série. Você precisa de um suplemento para 60Hz, pronto para 50 / 60Hz.

Para aquecimento a gás / vapor: 50/60 Hz da série.

			TRD28	TRD33
			PADRÃO	PADRÃO
Tensão e Cablagem Padrão		V	230V 1N(CG,CV)-400V3+N(CE)	230V 1N(CG,CV)-400V3+N(CE)
Frequência		Hz	50 / 60 (3)	50 / 60 (3)
Elétrica	Secção de cabos 230V 1N+G / Fusível	Nº x mm <sup>2</sup> / A	-	-
	Secção de cabos 230V 3~+G / Fusível	Nº x mm <sup>2</sup> / A	4 x 35 / 100	4 x 50 / 125
	Secção de cabos 400V 3N+G / Fusível	Nº x mm <sup>2</sup> / A	5 x 16 / 63	5 x 16 / 63
Gás/Vapor	Secção de cabos 230V 1N+G / Fusível (Para 230V 3~+T conectar 2 fases+G) (Para 400V 3N+T conectar Fase+N+G)	Nº x mm <sup>2</sup> / A	3 x 1,5 / 20	3 x 1,5 / 20

(3) Para aquecimento elétrico: 50 Hz da série. Você precisa de um suplemento para 60Hz, pronto para 50 / 60Hz.

Para aquecimento a gás / vapor: 50/60 Hz da série.

## MUITO IMPORTANTE

**Verificar durante a colocação em funcionamento se o extrator gira no sentido correto.**

**Para isso, abrir a porta do filtro e verificar se gira no sentido dos ponteiros do relógio.**

**Caso contrário, inverter as duas fases na tomada de alimentação da máquina.**

Nas figuras seguintes estão as descrições gráficas das alterações a realizar à ligação elétrica da máquina na altura de mudar a tensão de alimentação.

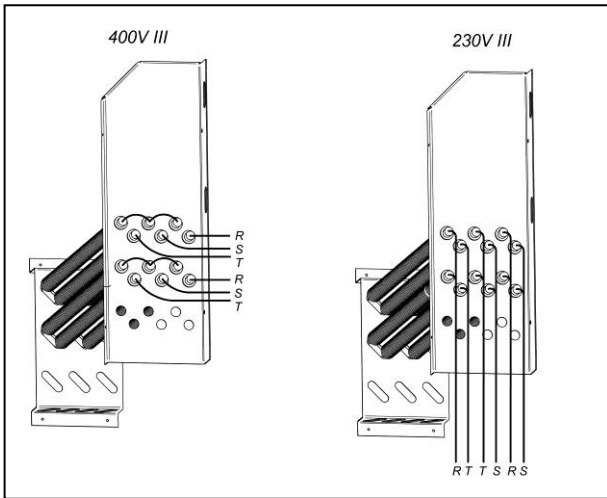
Só entre 400V 3 +N e 230V 3~.

## MODELOS TRD11, TRD14 e TRD16

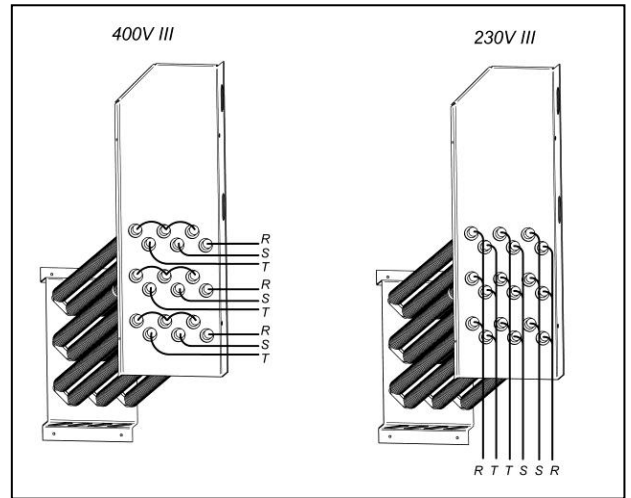
**Conjunto de resistências (Só para calefação eléctrica).**

*As figuras são uma imagem esquemática das conexões e não uma visão real das mesmas.*

**TRD11**



**TRD14, TRD16**



## MODELOS TRD23

### ATENÇÃO

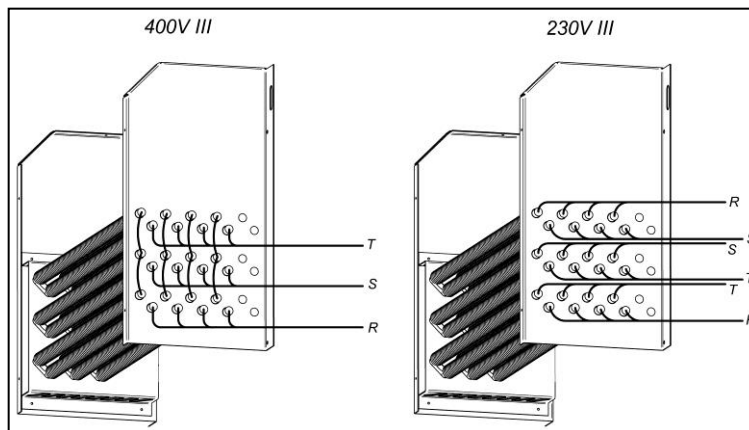
**Para o modelo TRD23 Calefação Eléctrica NÃO SE PODE realizar a passagem de 400V a 230V sem substituir o contactor, o interruptor geral e a secção dos cabos.**

**Para isso, consultar o Serviço de Assistência Técnica.**

**Conjunto de resistências (Só para calefação eléctrica)**

**Unicamente para passar de 230V a 400V).**

*As figuras são uma imagem esquemática das conexões e não uma visão real das mesmas.*



### ATENÇÃO

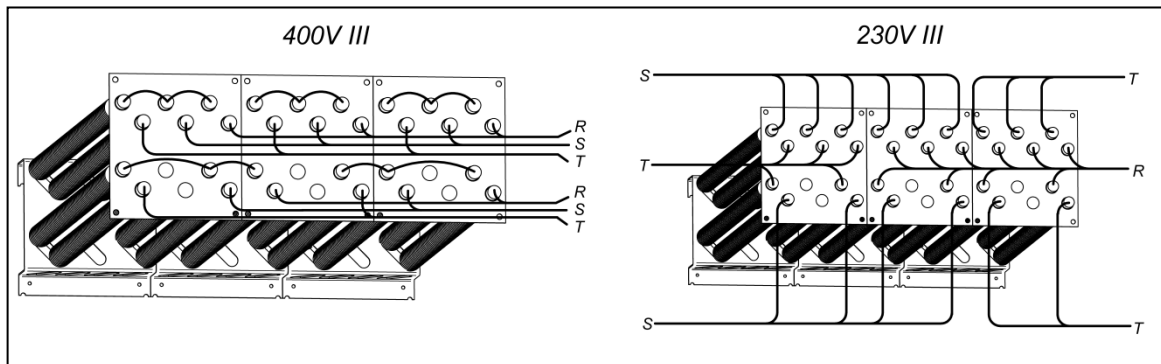
Para o modelo TRD28/TRD33 Calefação Elétrica NÃO SE PODE realizar a passagem de 400V a 230V sem substituir o contactor, o interruptor geral e a secção dos cabos.

**Para isso, consultar o Serviço de Assistência Técnica.**

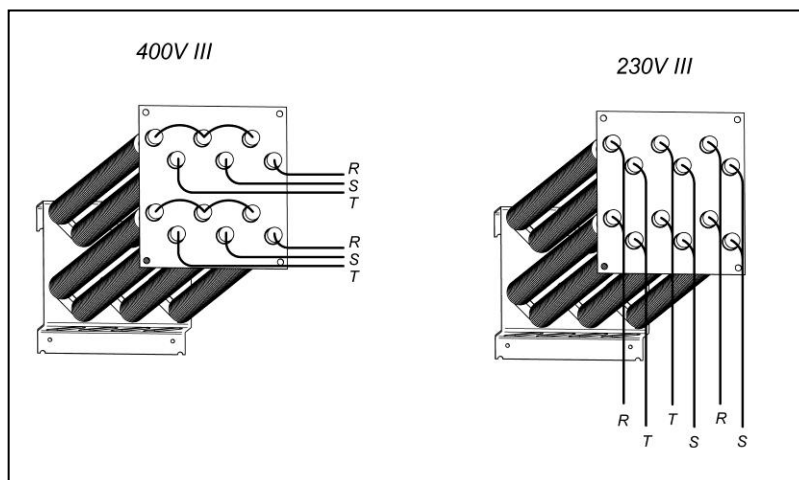
Conjunto de resistências (Só para calefação elétrica).

A bateria elétrica da TRD28 é composta por 3 módulos de resistências:

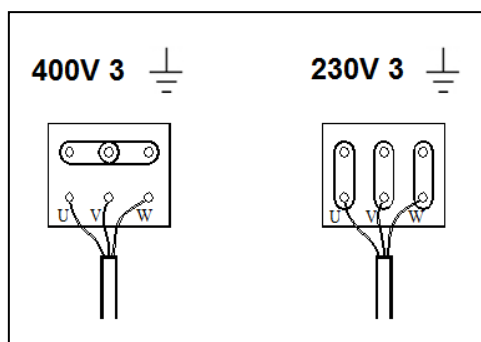
### TRD28



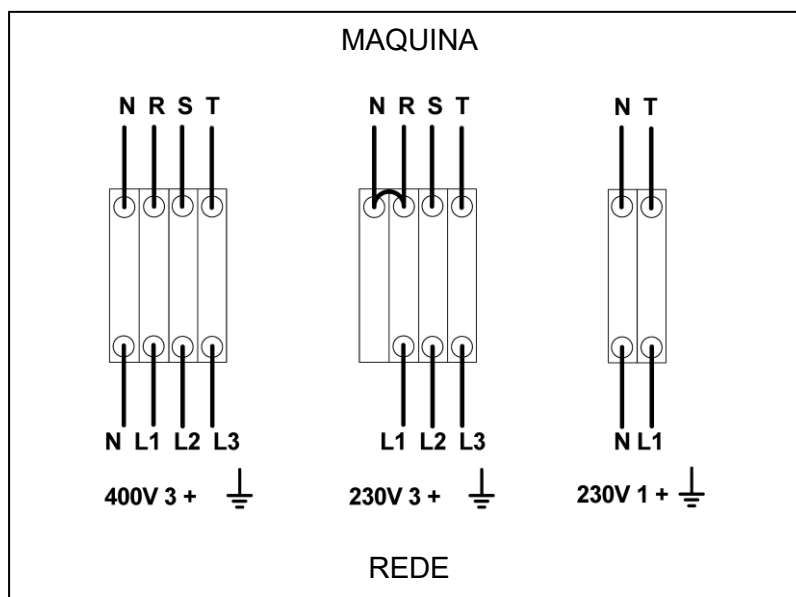
### TRD33



**Caixa de bornes do motor do ventilador. PARA TODOS OS MODELOS.**



## Bornes de entrada, ligação elétrica.



### 3.5. Conexão de gás (só modelos a gás)

Todos os modelos de gás são preparados para trabalhar com gás propano (GLP) ou gás natural e com uma pressão do queimador e um gás de acordo com o da placa de identificação. Verifique se o tipo de gás e o valor de pressão no queimador correspondem à placa de classificação. Se não, você deve consultar o provedor.

O secador possui injetores sobressalentes e uma nova placa de identificação caso seja necessário instalar o aparelho para operar com um grupo de gases diferente, permitindo a instalação da máquina em muitos países com os principais combustíveis.

Nas tabelas na página seguinte, você pode verificar, para cada tipo de gás e em diferentes países, o diâmetro do injetor e a pressão do queimador adequada para operar corretamente.

A conexão de entrada de gás é  $\frac{1}{2}$ ". Não conecte um tubo com um diâmetro interno menor do que o requerido pela máquina. Leve em conta o consumo para garantir o fluxo necessário. Veja a tabela na seção 2.

Para todos os tipos de gás, é necessário instalar uma válvula manual e um filtro de gás, e somente para gás GLP instalar um regulador de pressão. Certifique-se de que a sujeira não entre na válvula durante a tubulação.

Quando a instalação estiver concluída, é necessário fazer o seguinte **TESTE DE GOTEJAMENTO**:

Ligue os queimadores. Com a ajuda de um pincel, aplique água com sabão nas juntas de entrada de gás. Verifique se as bolhas se formam. Se sim, desmonte as válvulas, limpe-as e remonte-as. Não use sabão muito corrosivo. Também é possível realizar o teste com um produto especial para este processo.

**ADVERTÊNCIA:** verificar se não existem fugas de gás em todas as ligações internas e externas.

**ADVERTÊNCIA:** para reduzir o risco de incêndio ou explosão devido a uma possível acumulação de gás não queimado, é preciso assegurar que o local está bem ventilado e que a extração da máquina de secar é corretamente conduzida para o exterior. Além disso, a máquina de secar dispõe de um tempo de purga suficiente para eliminar uma possível acumulação de gás não queimado antes do acendimento do queimador

## TRD11, TRD14 e TRD16 Potência 20,51 kW

Gás	Grupo	País	Injetores Ø mm	Pressão de fornecimento mbar	Gás	Código do injector	
Gás Natural	G20	2E (e 2H)	maioria da UE	4.2	20	8	12036704
	G20	2H	HU	4.2	25	8	12036704
	G20	2E+	FR, BE	3.45	20	18.9	12286894
	G25	2E+	FR, BE	3.45	25	24.1	12286894
	G25	2LL	DE	4.2	20	12	12036704
	G25.1	2S	HU	4.2	25	13	12036704
	G25.3	EK	NL	4.2	25	12	12036704
Gás Butano Propano	G30	3B/P 30mbar	maioria da UE	2.3	30	28.8	12036703
	G30	3B/P	AL, AT, CH, DE	2.3	50	27.7	12036703
	G30/G31	3+ 28-30/37	BE, CZ, ES, FR, GB, IE, IT, PT, SI, SK	2.3	28-30/37	28.5/36.5	12036703
	G31	3P	LU	2.3	50	36.5	12036703
Town Gas	G110	a	DK, IT, SE	6.75	8	6.0	12286892

## TRD23 Potência 31 kW

Gás	Grupo	País	Injetores Ø mm	Pressão de fornecimento mbar	Pressão de queimador mbar	Código do injector	
Gás Natural	G20	2E (e 2H)	maioria da UE	5.1	20	8	12036864
	G20	2H	HU	4.8	25	8	12036660
	G20	2E+	FR, BE	3.9	20	18.6	12147099
	G25	2E+	FR, BE	3.9	25	23.2	12147099
	G25	2LL	DE	5.1	20	12	12036864
	G25.1	2S	HU	5.1	25	13	12036864
	G25.3	EK	NL	5.1	25	12	12036864
Gás Butano Propano	G30	3B/P 30 mbar	maioria da UE	2.8	30	27.7	12036863
	G30	3B/P	AL, AT, CH, DE	2.8	50	27.7	12036863
	G30/G31	3+ 28-30/37	BE, CZ, ES, FR, GB, IE, IT, PT, SI, SK	2.8	28-30/37	27.7/35.7	12036863
	G31	3P	LU	2.8	50	35.7	12036863

## TRD28 e TRD33 Potência 41 kW

Gás	Grupo	País	Injetores Ø mm	Pressão de fornecimento mbar	Pressão de queimador mbar	Código do injector	
Gás Natural	G20	2E (e 2H)	maioria da UE	4.2	20	7.8	12036704
	G20	2H	HU	4.2	25	7.8	12036704
	G20	2E+	FR, BE	3.45	20	17.4	12286894
	G25	2E+	FR, BE	3.45	25	22.4	12286894
	G25	2LL	DE	4.2	20	12	12036704
	G25.1	2S	HU	4.2	25	13	12036704
	G25.3	EK	NL	4.2	25	12	12036704
Gás Butano Propano	G30	3B/P 30 mbar	maioria da UE	2.3	30	27	12036703
	G30	3B/P	AL, AT, CH, DE	2.3	50	27	12036703
	G30/G31	3+ 28-30/37	BE, CZ, ES, FR, GB, IE, IT, PT, SI, SK	2.3	28-30/37	27/35.5	12036703
	G31	3P	LU	2.3	50	35.5	12036703

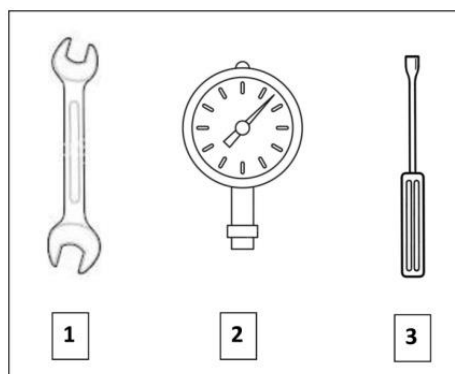


## 3.6. Substituição dos injetores.

Se o aparelho for instalado num país onde seja necessário alterar o diâmetro dos injetores ou instalar o aparelho para funcionar com algum outro tipo de gás homologado, é preciso contactar o **serviço técnico** para efetuar a alteração.

É favor respeitar as seguintes indicações para substituir os injetores.

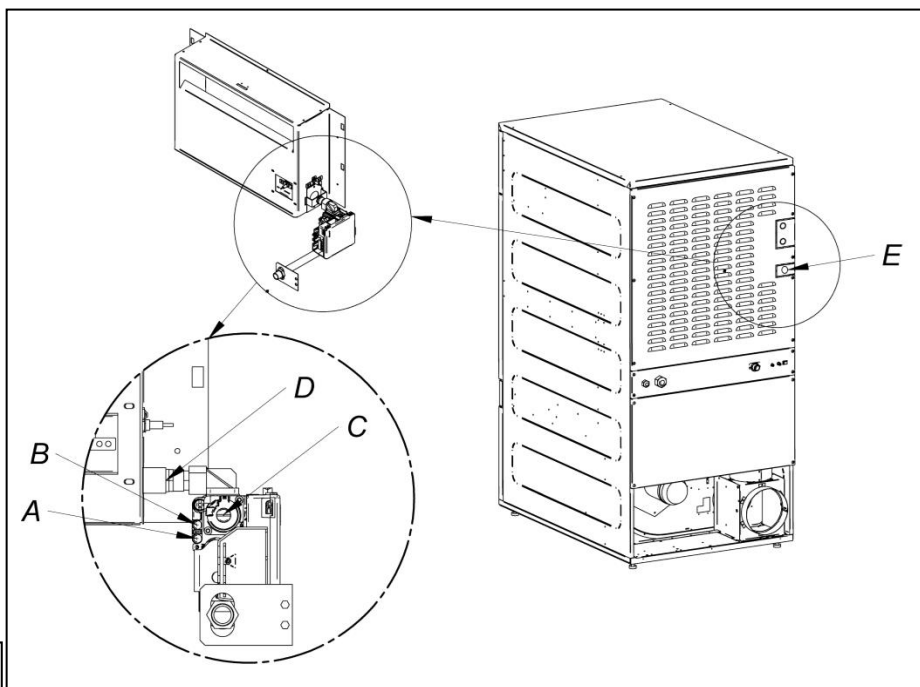
FERRAMENTAS NECESSÁRIAS
1. Chave fixa n.º 13
2. Manómetro
3. Chave de parafusos plana
Injetor de gás natural (pode ser encontrado na BOLSA próxima da válvula).



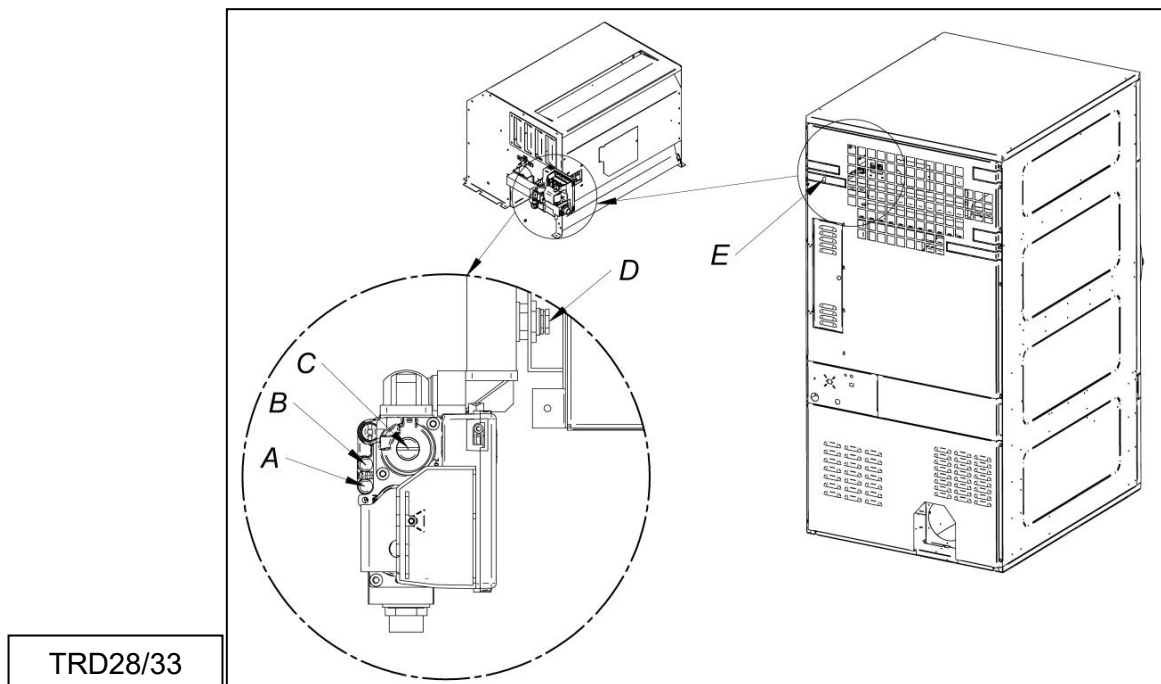
### PROCEDIMENTO:

Todas as máquinas de secar dispõem de uma entrada de gás "E" de 1/2". Nunca ligar um tubo de diâmetro interior inferior a esse.

- 1- Localizar o Injetor "D" na parte esquerda da válvula, coberto por uma placa metálica. Desenroscar o injetor até que saia com a ajuda da chave fixa n.º 13.
- 2- Substituir o injetor pelo que encontra na bolsa suspensa.
- 3- Ligar a entrada de gás à tomada "E" de 1/2".
- 4- Desenroscar o parafuso do orifício "B" da válvula uma volta no sentido contrário ao dos ponteiros do relógio.
- 5- Ligar o manómetro no orifício "B".
- 6- Extrair a tampa "C" da electroválvula.
- 7- Regular o parafuso "C" de entrada de gás até atingir a pressão exigida, de acordo com a tabela 3.5. Não apertar o parafuso de nylon em excesso, pois há o risco de partir a mola interna e provocar fugas de combustível.
- 8- Recolocar a tampa "C" da electroválvula.
- 9- Extrair o tubo do manómetro.
- 10- Apertar o parafuso "B".



TRD11/14/16/23



**- Quando a máquina tiver sido modificada para trabalhar com um tipo de gás diferente do especificado, será necessário colocar a nova placa de características e o autocolante amarelo correspondente que se encontra dentro da bolsa de plástico dos novos injetores.**

### 3.7. Conexão de vapor (Só modelos a vapor)

A instalação da máquina de secar com calefação a vapor (alimentada a alta ou baixa pressão de vapor), deve cumprir com as normas padrão vigentes.

Normalmente, as máquinas de secar trabalham com pressões compreendidas entre 600 KPa e 900 KPa. Verificar a pressão na placa CE e ligar a pressão correta de funcionamento.

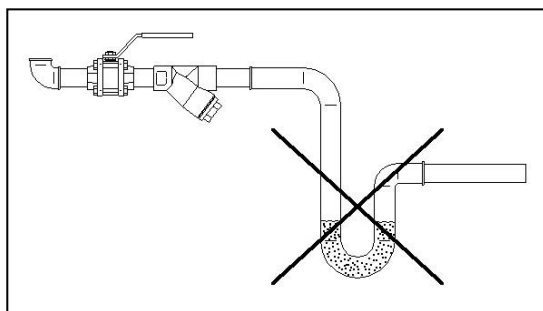
A localização da entrada de vapor está indicada nas figuras da secção 2.1.

A instalação de vapor deve ser realizada de forma a que o vapor chegue em condições ideais à máquina. Sem condensados e livre de impurezas.

Na entrada da máquina deve instalar-se a válvula de corte manual para manutenção; também é muito recomendável instalar um filtro.

Algumas indicações relativas à instalação de vapor:

- A tubagem principal deve ter uma inclinação negativa de 1%
- A ligação entre a tubagem principal e a derivação deve ser realizada na parte superior da linha principal.
- A tubagem de derivação para a máquina com uma inclinação negativa e sem nenhum sifão onde se possa acumular condensado.



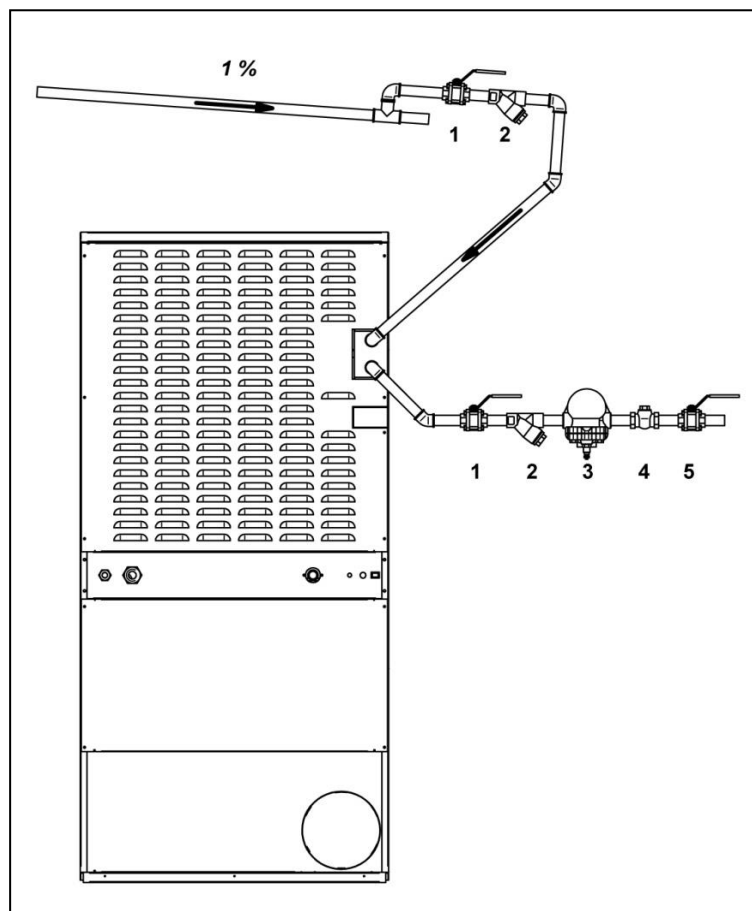
Na saída de condensado, devem instalar-se os seguintes componentes. Para facilitar a instalação, indicamos os códigos de duas marcas de referência do mercado;

TRD11 / 14 / 16

N.º	Descrição	Código Spirax-Sarco	Código TLV
1	Válvula esférica (Manutenção)	M10S2-RB BSP-3/4"	BV1 BSP-3/4"
2	Filtro	Fig. 12 BSP-3/4"	Incorporado no purgador
3	Purgador de boia	FT14/10 (Seleção da orientação) BSP-3/4"	J3X-10 BSP-3/4"
4	Válvula de retenção	LCV1 BSP-3/4"	CK3TE BSP-3/4"
5	Válvula esférica (Manutenção)	M10S2-RB BSP-3/4"	BV1 BSP-3/4"

TRD23 / 28 / 33

N.º	Descrição	Código Spirax-Sarco	Código TLV
1	Válvula esférica (Manutenção)	M10S2-RB BSP-1"	BV1 BSP-1"
2	Filtro	Fig. 12 BSP-1"	Incorporado no purgador
3	Purgador de boia	FT14/10 (Seleção da orientação) BSP-1"	J3X-10 BSP-1"
4	Válvula de retenção	LCV1 BSP-1"	CK3TE BSP-1"
5	Válvula esférica (Manutenção)	M10S2-RB BSP-1"	BV1 BSP-1"



## 4. FUNCIONAMENTO DO CONTROLO ELETRÓNICO BM-DISPLAY

### 4.1. Princípio e descrição do controlo da máquina

O controlo da máquina é realizado por intermédio de um microprocessador eletrónico que controla a ativação e desativação das diferentes entradas e saídas do sistema. A comunicação com o utilizador é realizada por intermédio de um teclado com botões, um ecrã e um indicador luminoso (LED). O controlo pode ser configurado para funcionar em **modo OPL** ou em **modo self-service**.

Uma sonda digital de temperatura, localizada na parte inferior do tambor, é utilizada para manter a temperatura no interior da máquina de secar constante. Em modo **OPL**, a temperatura desejada pode ser modificada com a ajuda do ecrã e dos botões ou selecionando um dos 3 programas configurados pelo utilizador. Se a máquina estiver configurada em **modo self-service** serão utilizados 3 níveis de temperatura correspondentes aos 3 programas configurados no menu. Isto permite trabalhar com a temperatura ótima para cada tipo de tecido.

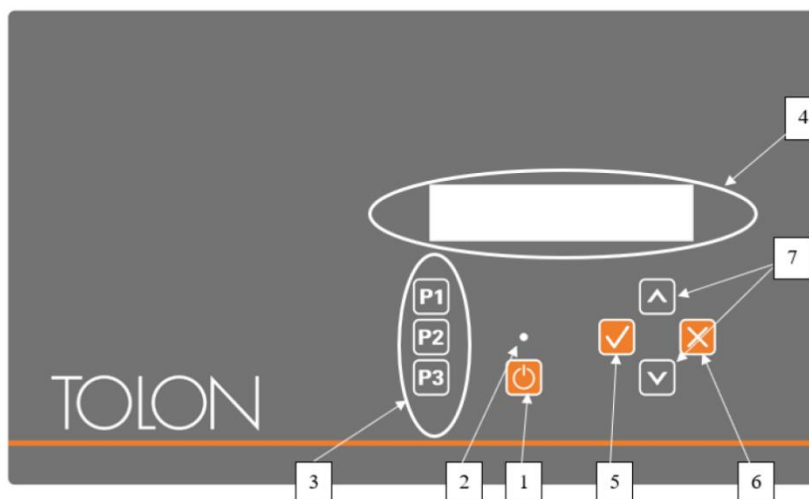
A placa eletrónica recebe o sinal da sonda de temperatura e ativa ou desativa o elemento calefator para regular a temperatura.

O controlo do tempo é realizado internamente no microprocessador. Em modo **OPL**, o utilizador seleciona o tempo de secagem com a ajuda do ecrã e dos botões ou seleciona um dos 3 programas configurados pelo utilizador. A quantidade de tempo introduzida é visualizada no ecrã. Se a máquina estiver configurada no **modo self-service**, não serão utilizadas estas teclas e o tempo será aumentado em função do pagamento realizado.

O controlo incorpora um tempo de Cool-down (arrefecimento progressivo) que se inicia ao finalizar a secagem.

Em modo **OPL**, no final de cada ciclo (Secagem + Cool-Down), é ativado automaticamente o ciclo de antirrugas. Se a máquina estiver configurada como self-service, não será executado o ciclo antirrugas.

### 4.2. Controlo eletrónico BM-DISPLAY



Em que:

1. Botão Start/Stop.
2. Indicador de funcionamento (verde) ou alarme/aviso (vermelho). **Para mais informações, ver secção Alarmes e Avisos.**
3. Botões de seleção de programa (modo OPL) ou temperatura em modo self-service.
4. Ecrã alfanumérico, apresenta os estados e valores selecionados e o menu.
5. Botão "Aceitar".
6. Botão "Cancelar".
7. Botão de seleção "Acima" e "Abaixo".

## 4.2.1. Informações visualizadas com O indicador luminoso

O indicador luminoso (LED) (na imagem anterior, o número 2) apresenta os estados da máquina do seguinte modo:

Indicador	Estado do indicador	Estado da máquina	Observações
2 Start/Stop	Apagado	Máquina parada / pausada	Se houver tempo disponível, é possível começar um ciclo de secagem.
	Verde	Máquina em funcionamento	Está em execução uma secagem.
	Pisca a verde	Máquina em Cool-down	Está em execução o arrefecimento do tambor.
	Vermelho	Alarme ou aviso	Máquina em estado de Alarme ou Aviso. Ver secção Alarmes e Avisos para mais informações.

## 4.2.2. Informações visualizadas no ecrã

O ecrã alfanumérico mostra os estados, valores e o menu do seguinte modo (na imagem anterior, o número 4):

80°C	P1
30'	10%

- Temperatura de secagem: é apresentada no canto superior esquerdo, a temperatura de referência selecionada.
- Tempo de secagem: é apresentado no canto inferior esquerdo, o tempo restante de secagem.
- Programa selecionado: é apresentado no canto superior direito, o programa selecionado P1, P2 ou P3.
- % de humidade relativa residual: é apresentada ao lado do tempo de secagem, a % de humidade relativa de referência selecionada (Apenas disponível em determinados modelos).

## 4.2.3. SELEÇÃO, EDIÇÃO E EXECUÇÃO DE PROGRAMAS

Em modo **OPL**, há 3 programas configurados P1, P2 e P3 que o utilizador pode modificar e guardar conforme deseje.

Para selecionar um dos programas, é preciso premir brevemente uma das teclas P1, P2 ou P3 (na imagem anterior, o número 3) com a máquina parada. Uma vez premido, aparecerão no ecrã os valores configurados de referência de temperatura, tempo e humidade (se estiver disponível) do programa selecionado, assim como o número de programa, tal como foi explicado no ponto anterior.

Os programas predefinidos têm os seguintes valores:

	Tempo	Temperatura	Humidade relativa
P1	35 min	80 °C	8 %
P2	30 min	60 °C	10 %
P3	25 min	40 °C	14 %

**Para editar os valores de um programa**, é preciso efetuar os seguintes passos:

1. Premir a tecla “Aceitar” (na imagem anterior, o número 5). O valor da temperatura começará a piscar.
2. **Editar temperatura:** quando o valor da temperatura começar a piscar, com as teclas “Acima” e “Abaixo” (na imagem anterior, o número 7), é possível modificar a temperatura de secagem de 5°C em 5°C (valor mínimo 25°C, valor máximo 90°C). Se a tecla for mantida premida, o valor avançará rapidamente.

3. Premir a tecla “Aceitar” (na imagem anterior, o número 5). O valor do tempo de secagem começará a piscar.
4. **Editar tempo de secagem:** quando o valor do tempo de secagem começar a piscar, com as teclas “Acima” e “Abaixo” (na imagem anterior, o número 7), é possível modificar o tempo de secagem de 1’ em 1’ (valor mínimo 1’, valor máximo 99’). Se a tecla for mantida premida, o valor avançará rapidamente.
5. Premir a tecla “Aceitar” (na imagem anterior, o número 5).
6. Se dispuser de controlo de humidade, o valor de % de humidade relativa começará a piscar. Ver ponto 7. Se não dispuser de controlo de humidade, ver ponto 9.
7. **Editar % de humidade relativa (se disponível):** quando o valor do tempo de % de humidade relativa começar a piscar, com as teclas “Acima” e “Abaixo” (na imagem anterior, o número 7), é possível modificar a % de 1% em 1% (valor mínimo 1%, valor máximo 60%). Se desejar desativar o sensor de humidade para este programa, é possível fazê-lo estando no valor 1% e premir a seta para baixo, momento em que aparecerá a palavra “NÃO” e será desativado. Se a tecla for mantida premida, o valor avançará rapidamente. O sensor de humidade em OPL encurta o tempo de secagem quando deteta que o valor de humidade residual é menor do que o estabelecido.
8. Premir a tecla “Aceitar” (na imagem anterior, o número 5).
9. Nenhum parâmetro pisca, a edição do programa está finalizada, mas não foi guardada.
10. **Guardar o programa:** Se desejar, guarde estes valores num dos 3 programas: P1, P2 ou P3. É preciso fazer uma pressão mais prolongada (mais de 4 segundos) numa das teclas de programa, por exemplo, P1. Mantendo-a premida, será ouvido um sinal sonoro quando os valores forem guardados, e a tecla pode ser solta. A seguir, aparecerá no ecrã o número do programa guardado. A partir daí, ao premir brevemente, este programa carregará esses valores. É possível prosseguir com este programa premindo START.
11. Se, pelo contrário, depois do ponto 9, se desejar executar o programa sem o guardar, é possível premir START (sem realizar o ponto 10), os valores não serão guardados e, quando a secagem terminar, serão perdidos.

**Para iniciar/parar um ciclo de secagem,** é preciso premir a tecla START/STOP. Durante a execução, é possível editar os valores de secagem da mesma forma explicada anteriormente para aumentar ou diminuir o tempo, a temperatura ou a humidade (se disponível).

A seguir, é detalhada a utilização da tecla START/STOP nos diferentes estados da máquina:

Estado da máquina	Indicador	Premindo a tecla	Ação
Máquina parada	2 – Apagado	1 – START/STOP	Começa o ciclo de secagem com o tempo e as temperaturas selecionados. O indicador 2 acende-se a verde.
Em funcionamento	2 – Verde	1 – START/STOP	O ciclo de secagem é colocado em pausa. O indicador 2 apaga-se.
Alarme ou aviso	2 – Vermelho	1 – START/STOP	Depende do alarme ou aviso indicado. Para mais informações, ver secção Alarmes e Avisos.

**No final do tempo de secagem,** começará o arrefecimento progressivo do tambor (**Cool-down**). Por predefinição, a duração é de 5 minutos. A duração do Cool-down pode ser configurada no menu.

**No final do ciclo,** a máquina de secar para e soará um aviso acústico. Se, passados 3 minutos, a porta não for aberta, começará o **ciclo antirrugos**. Poderá ser cancelado a qualquer momento abrindo a porta. O ciclo antirrugos pode ser desativado no menu.

## 4.2.4. Modo self-service

Em modo self-service, os programas não são utilizados como em modo OPL. Em vez de se editar e guardar como em modo OPL, os parâmetros são configurados no Menu.

O utilizador seleciona a **temperatura de secagem** por intermédio das 3 teclas de programa P1, P2 e P3, que equivalem à temperatura Alta (P1), Média (P2) e Baixa (P3). Os valores predefinidos destas temperaturas são: P1- Alta 80°C, P2- Média 60°C e P3- Baixa 40°C. Os valores destas 3 temperaturas podem ser editados no Menu.

O utilizador não seleciona o **tempo de secagem** como em OPL. Em modo self-service, o tempo é determinado pelos impulsos que o microprocessador recebe. O Cool-down não está separado do restante de tempo e simplesmente corta a calefação durante os últimos minutos.

Se a máquina dispuser de **sensor de humidade**, este poderá ser ativado no menu, configurando um único valor para todos os programas. Em self-service, o sensor de humidade apaga a calefação se o valor de humidade for menor que o de referência (a partir do minuto 15' de secagem), não encurta a secagem como em OPL mas antes esgota o tempo pago pelo utilizador.

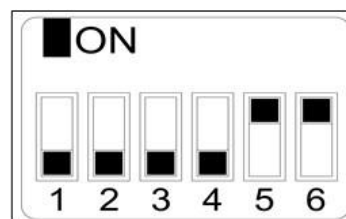
Para configurar a máquina para que funcione em modo self-service, será preciso modificar a posição do DIP switch integrado na placa eletrónica (S07). Isto permite definir se a máquina é configurada em modo OPL ou em modo self-service. Para além disso, é possível definir o valor de tempo a que equivale cada impulso recebido pela placa eletrónica.

Na tabela seguinte, está detalhada a configuração consoante a posição introduzida no DIP Switch:

Posição do DIP Switch	Tempo por impulso (s)	Posição do DIP Switch	Tempo por impulso (s)	Posição do DIP Switch	Tempo por impulso (s)	Posição do DIP Switch	Tempo por impulso (s)
<b>000000</b>	<b>modo OPL</b>	010000	160	100000	320	110000	480
000001	10	010001	170	100001	330	110001	490
000010	20	010010	180	100010	340	110010	500
000011	30	010011	190	100011	350	110011	510
000100	40	010100	200	100100	360	110100	520
000101	50	010101	210	100101	370	110101	530
000110	60	010110	220	100110	380	110110	540
000111	70	010111	230	100111	390	110111	550
001000	80	011000	240	101000	400	111000	560
001001	90	011001	250	101001	410	111001	570
001010	100	011010	260	101010	420	111010	580
001011	110	011011	270	101011	430	111011	590
001100	120	011100	280	101100	440	111100	600
001101	130	011101	290	101101	450	111101	610
001110	140	011110	300	101110	460	<b>111110</b>	<b>Valor em MENU</b>
001111	150	011111	310	101111	470	<b>111111</b>	<b>-</b>

Nota: um 0 significa posicionar o interruptor para baixo, enquanto um 1 posiciona-o para cima (rotulado como ON).

Por exemplo, a posição da seguinte imagem é a 000011:



**Importante:** Uma vez efetuada esta configuração, deve-se reiniciar o controlo desligando e voltando a ligar a alimentação elétrica. Também se recomenda realizar um reset para os parâmetros de fábrica (Ver ponto 5.2.5) para que se configure corretamente a máquina de acordo com o modo OPL ou self-service.

A posição 111110 permite modificar o valor de tempo por impulso mediante o menu.

## 4.2.5. Outras funcionalidades

- **Reset de saldo a 0:** Em modo self-service, em caso de necessidade, é possível pôr o saldo a 0 do seguinte modo:
  - É preciso desligar a alimentação elétrica da máquina.
  - É preciso voltar a ligar a alimentação elétrica.
  - Dentro dos primeiros 2 minutos, entrar no menu de configuração e sair do menu de configuração, e o saldo acumulado a 0 será reiniciado.
- **Edição de parâmetros:** existe a possibilidade de modificar certos parâmetros de funcionamento do controlo mediante o menu de configuração. (Para mais informações, consultar o serviço técnico).

## 4.3. Como realizar uma secagem

- **Modo OPL:**

Quando a máquina está em ESPERA, proceda do seguinte modo:

1. Selecionar o programa desejado P1, P2 ou P3 com uma pressão breve na tecla P1, P2 ou P3. Serão carregados os valores guardados de temperatura, tempo e humidade (se disponível) no programa.
2. Premir a tecla START/STOP para ativar a execução da secagem.

Nota: É possível editar os parâmetros do programa antes da execução, mediante as teclas “Aceitar”, as setas “Acima” e “Abaixo”. Para mais informações sobre como editar um programa, ver secção deste manual 4.2.3. SELEÇÃO, EDIÇÃO E EXECUÇÃO DE PROGRAMAS.

- **Modo Self-service:**

Quando a máquina está em ESPERA, proceda do seguinte modo:

1. Introduzir o tempo desejado mediante o pagamento estipulado (moedeiro, central de pagamento, etc.). O tempo adicionado será apresentado no ecrã.
2. Selecionar a temperatura de secagem desejada mediante uma das 3 teclas de temperatura P1- Alta, P2- Média ou P3- Baixa. A temperatura selecionada será apresentada no ecrã.
3. Premir a tecla START/STOP para ativar a execução da secagem.

## 5. MENU DE UTILIZADOR

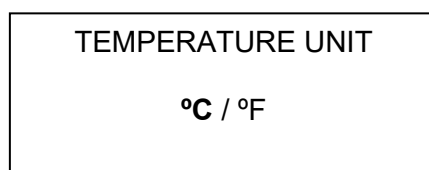
Existe um menu de utilizador onde se podem configurar vários parâmetros da máquina de secar. O código de acesso é: 1234.

Para poder introduzir o código, é preciso premir em simultâneo as teclas SELECT e CANCEL, só é possível aceder ao menu durante os dois primeiros minutos a partir de ter alimentação elétrica no dispositivo.

Com as setas ACIMA e ABAIXO, é possível selecionar o primeiro número, com a tecla SELECT o número seguinte e assim sucessivamente até escrever o código completo.

Os parâmetros que podem ser editados no menu do utilizador são os seguintes:

- **Unidade de temperatura:** unidade de temperatura que a máquina utilizará. Por predefinição, °C.



- **Tempo de cool down:** é o tempo de arrefecimento no final de cada ciclo de secagem para diminuir a temperatura interior da máquina de secar. É possível selecionar entre 0 a 900 segundos incrementando de 5” em 5”. Por predefinição, 300 segundos, se a máquina de secar estiver configurada para OPL ou 120 segundos se estiver configurada para self-service.



## COOL DOWN TIME

300"

- Tempo de inversão de rotação: é o tempo que marcará cada direção, se houver a inversão da rotação do tambor.. Por predefinição, 60 segundos, mínimo 0 segundos (sem inversão), máximo 300 segundos. Incrementos de 1 em 1.

## DRUM TIME

60 s

- Antirugas: será executado a cada 3 minutos e durará 30 segundos alternando o sentido de rotação do tambor em cada ativação. Durante este tempo de execução, o ventilador e o tambor estarão ativados. É possível ativar ou desativar. Por predefinição, estará ativado em OPL e desativado em Self-service.

## ANTI-WRINKLE

YES / NO

- Tempo de impulso: é o valor de tempo que terá cada impulso quando o DIP SWITCH estiver na posição 111110. Valor por predefinição 300 s, mínimo 5s, máximo 5400s. Incrementos de 5s em 5s.

## PULSE TIME

300 s

- Número mínimo de impulsos: é o número mínimo de impulsos necessário para ter saldo. Por predefinição, 01, valor mínimo 01, valor máximo 100. Incrementos de 1 em 1.

## PULSES REQUIRED

01

- Tempo de inatividade e perda de saldo: é o tempo de inatividade após o qual se reiniciará o saldo, se a máquina se mantiver sem iniciar a secagem ou em pausa ou com a porta aberta. Por predefinição, 0 minutos, mínimo 0 min, máximo 99 min.

## INACTIVITY TIME

00 min

- Temperaturas de secagem em self-service: são as temperaturas de secagem dos programas de self-service. Permite modificar os 3 valores de temperatura entre 25°C e 90°C, incrementando de 5°C em 5°C. Por predefinição, P1- Alta 80°C, P2- Média 60°C e P3- Baixa 40°C.

TEMP HIGH  
80°C

TEMP MED  
60°C

TEMP LOW  
40°C

## 6. ALARMES E AVISOS

Os alarmes de abertura da porta ou abertura do filtro implicam uma pausa do programa em curso; quando desaparecem as condições de alarme, é possível recomeçar a secagem no momento em que o alarme a eliminou. Os outros alarmes implicam uma paragem do programa e a ativação do aviso acústico. Este aviso é parado premindo Start/Stop ou anulando a causa do alarme.

Quando algum destes alarmes for ativado: 3, 4, 6 e 9, a máquina entra num modo de alarme que permite uma redução progressiva da temperatura interna da máquina de secar e das fibras para evitar danos nos materiais e queimaduras. Este arrefecimento dura 10 minutos, passado o qual, a máquina para, mas o alarme fica ativado até que seja devidamente cancelado. É possível anular este arrefecimento do modo de alarme premindo Start/Stop.

Antes de arrancar a máquina, é realizada uma verificação inicial dos alarmes: 1, 2, 3, 5, 9 e 16, e se algum estiver ativado, não permite arrancar a máquina.

Na tabela seguinte, há uma lista dos diferentes alarmes e avisos, e possíveis resoluções. É apresentada no ecrã uma breve descrição, assim como o LED Start/Stop a vermelho.

Alarme	Significado	Possíveis soluções
AL-1	Porta aberta	* Fechar a porta.
AL-2	Tampa do filtro aberta	* Fechar a tampa do filtro.
AL-3	Falta de chama	* Verificar se a chave de alimentação de gás está aberta. * Verificar se a pressão de gás é a correta. <b>Para fazer um RESET da central de gás, é preciso premir a tecla CANCELAR ("X") quando for solicitado no ecrã.</b>
AL-4	Falta de descarga de pressão ou fluxo de ar insuficiente.	* Verificar se a conduta de saída está livre; verificar se não tem um fluxo excessivo. * Verificar se o filtro está limpo de pelos. * Verificar se a turbina do ventilador está limpo de pelos.
AL-5	Sobrecarga motor-ventilador	* Verificar se a conduta de saída está corretamente ligada; verificar se a saída está livre.
AL-6	Excesso de temperatura no sistema – termóstato de segurança	* Verificar se o fluxo de ar é o correto. * Verificar se a pressão do gás é a correta.
AL-9	Alarme sonda NTC	* Problema com a sonda de temperatura. Contactar o seu Serviço de Assistência Técnica.
AL-12	Alarme de comunicação	*Problema na comunicação entre o controlador BM e BM DISPLAY. Rever a ligação. Contactar o seu Serviço de Assistência Técnica.
AL-16	Alarme sonda de humidade	* Problema com a sonda de humidade. Contactar o seu Serviço de Assistência Técnica.

Se qualquer dos alarmes anteriores persistir, consulte o seu Serviço de Assistência Técnica. Para as suas consultas, use sempre o número de série da máquina.

## 7. MANUTENÇÃO

O maior inimigo da máquina de secar são os pelos e o algodão da roupa. A máquina no seu todo e as suas partes devem permanecer livres de pelos que possam dificultar o seu funcionamento.

Deve ser feita uma aspiração e limpeza geral da máquina uma vez por mês.

O rendimento da máquina é condicionado em boa medida pela limpeza dos seus componentes.

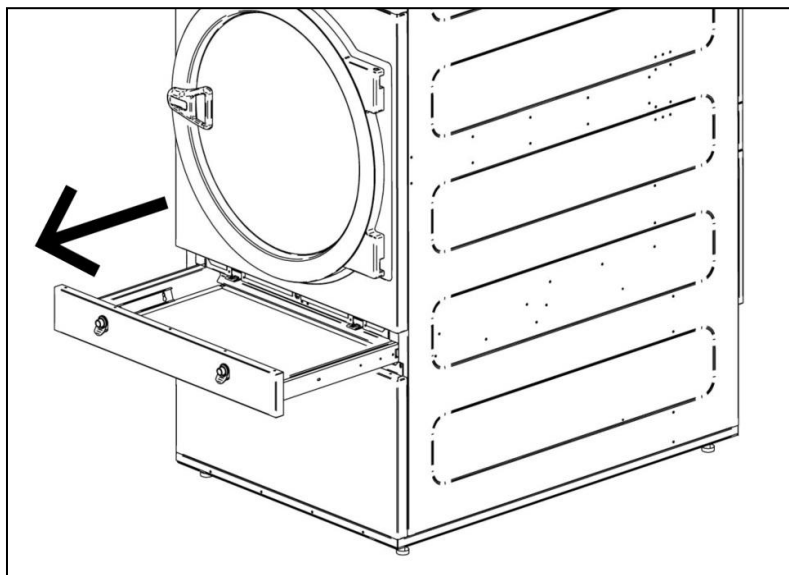
O acionamento da máquina não necessita de nenhum tipo de manutenção. A lubrificação dos rolamentos é permanente para toda a vida útil da máquina.

**O RENDIMENTO DA MÁQUINA DE SECAR DEPENDE EM BOA MEDIDA DA BOA MANUTENÇÃO E LIMPEZA DESTES ELEMENTOS.**

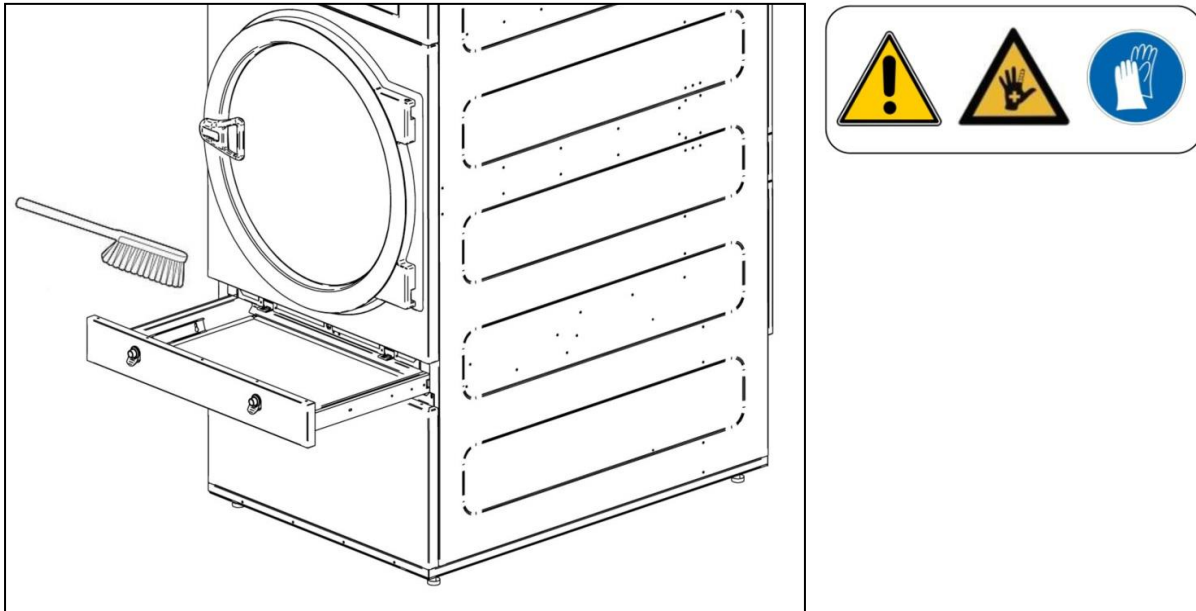
### 7.1. *FILTRO DE COTÃO*

Acesso direto abrindo a gaveta situada na parte central da máquina de secar, logo abaixo da porta de carga e descarga da roupa. A sua missão é separar pelos, detritos e possíveis materiais sólidos que se desprendam do material secado, para que não entrem na hélice do ventilador extrator. Os detritos acumulam-se no filtro.

A gaveta dispõe de dois fechos que devem ser premidos em simultâneo para desbloquear a gaveta. Esses mesmos fechos cumprem a função de puxadores e, uma vez desbloqueada a gaveta, basta puxá-la para fora até ao batente. A gaveta dispõe de guias telescópicas que permitem que deslize o suficiente para que, assim que atingir o batente, o filtro seja de fácil acesso.



Para atingir uma maior durabilidade, o filtro é fabricado numa rede de aço inoxidável. Recomenda-se limpar o filtro com uma escova que não tenha cerdas metálicas ou de outro material demasiado duro. Limpa-se diretamente com a mão, pelo que se devem utilizar luvas protetoras por precaução.



É aconselhável limpar o filtro a cada 10 horas de funcionamento. Para máxima eficiência, recomenda-se limpá-lo com mais frequência. **O RENDIMENTO DA MÁQUINA DE SECAR DEPENDE EM BOA MEDIDA DA BOA MANUTENÇÃO (LIMPEZA) DESTES ELEMENTOS.**

## 7.2. BATERIA CALEFACTORA

No caso da calefação elétrica, limpar o algodão e o pó acumulado na bateria uma vez a cada dois meses para evitar riscos.

No caso da calefação a vapor, limpar o algodão e o pó do filtro na parte lateral da bateria uma vez a cada dois meses. Ao fim de 3 anos, realizar uma limpeza a fundo da bateria com ar comprimido na direção contrária ao ar. Passar o dispositivo ao longo das aletas, no sentido transversal, pode danificar as aletas.

## 7.3. EXTRATOR DO AR

### 7.3.1. Palas da turbina:

Verifique **uma vez por ano** a limpeza das pás do ventilador. Palas e condutas tapadas impedem a circulação do ar.

### 7.3.2. Correias de transmissão (SÓ PARA TRD28 / TRD33)

Uma vez por ano, deve-se verificar a tensão correta da correia.

Uma tensão insuficiente pode produzir um desgaste prematuro da correia. Uma tensão excessiva pode danificar os rolamentos do motor ou do eixo do tambor.

**Contacte o seu serviço técnico para realizar esta operação.**

## 8. PROBLEMAS E SOLUÇÕES

### 8.1. Tabela Problema-Causa-Solução

Problema	Causa	Solução
A máquina de secar não arranca	Tempo a 0	Selecionar um tempo correto
	Porta aberta	Fechar a porta
	Filtro abertao	Fechar filtro
	Sem potência elétrica	Verificar o bom estado dos fusíveis Verificar se a tensão da rede é a correta
A máquina de secar não aquece	O temporizador está em Cool-down	Funcionamento normal da máquina. Para que volte a aquecer, aumentar o tempo.
	A calefação não recebe o sinal ON	Verificar o termostato/a placa eletrónica de controlo Verificar o termostato de segurança (1)
	Alarma de GÁS	Realiza um reset do alarme (2)
A máquina de secar não seca o suficiente	Tempo de ciclo insuficiente	Aumentar o tempo de ciclo
	Fluxo de ar insuficiente	Limpar o filtro de algodão
		Verificar se a conduta de saída está limpa e não está bloqueada
		Limpar as palas do ventilador-extrator
		Conduta de saída demasiado comprida Verificar se a divisão tem entradas de ar fresco suficientes.

(1) Para fazer o reset do termostato de segurança, tirar o botão de plástico preto e premir o botão da parte posterior da máquina e, depois, voltar a tapar. Se o problema se repetir, contactar o nosso serviço Pós-venda.

(2) Para fazer o reset ao alarme de gás, premir o botão preto da parte posterior da máquina. Se o problema se repetir, contactar o nosso serviço Pós-venda.

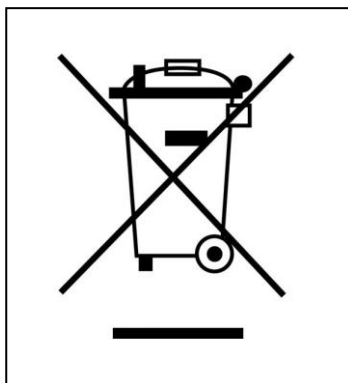
Em qualquer outro caso, não hesite em contactar o nosso Serviço de Pós-venda.

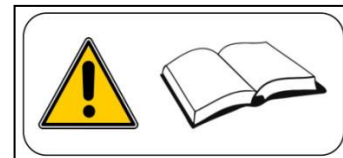
## 9. INDICAÇÕES PARA RETIRADA E ELIMINAÇÃO DA MÁQUINA.

Somente para a União Europeia.

Esta máquina está marcada com o símbolo apresentado abaixo.

Este símbolo significa que, em conformidade com as diretivas europeias vigentes, a máquina (ou qualquer das suas partes) deve ser levada a um ponto de recolha específico para equipamentos elétricos e eletrónicos, e não colocada nos contentores de lixo doméstico.





## 1. ИНФОРМАЦИЯ ПО ТЕХНИКЕ БЕЗОПАСНОСТИ

- Перед использованием или установкой сушики внимательно ознакомьтесь с данным руководством
- Храните данное руководство в надежном месте на случай необходимости.
- Данное руководство должно передаваться в комплекте с катком в случае его продажи третьим лицам.
- Использовать это оборудование **только** для профессиональной сушики изделий из текстильных тканей, постиранных в воде.
- Не оставляйте бензин или другие легковоспламеняющиеся жидкости или газы рядом с сушикой.
- Не сушите белье, которое было подвержено обработке легковоспламеняющимися элементами или парами.
- Не сушить одежду, изготовленную с пенным поролоном или латексом или из материалов с резиновой текстурой. Также не допускается сушить подушки с поролоновым наполнителем.
- Всегда следуйте инструкциям этикеток на белье.
- Не оставляйте работающую сушику без присмотра.
- Не вводить руки внутрь машины при вращающемся барабане. Машина не должна работать с открытой дверцей.
- Не вносить изменения в устройства безопасности машины.
- Не позволять детям играть на или внутри машины. Необходимо держать автомат в недоступном для них месте, особенно в работающем состоянии.
- Подвергать чистке фильтр-сборник каждые 10 часов эксплуатации машины, по крайней мере.
- Избегать скопления пыли, ворса или грязи вблизи оборудования.
- Не использовать напор воды ни с внутренней, ни с внешней стороны.
- Не рекомендуется останавливать машину до завершения цикла по причине возможных самопроизвольных возгораний.
- Рекомендуется вынимать белье сразу после окончания цикла сушики, это значительно снижает риск самопроизвольного возгорания.
- Существует риск ожогов при выемке белья до завершения цикла, если температура выбранного цикла была повышенной.
- В случае перебоя подачи электроэнергии рекомендуется открыть люк сушики для избежания самопроизвольного возгорания белья.
- Обслуживание и установка аппарата должны осуществляться только квалифицированным персоналом. В случае возникновения вопросов, не отраженных в настоящем руководстве, связаться с вашим Поставщиком или Техническим сервисом.
- Не ремонтировать и не заменять какие-либо компоненты сушильного шкафа, если это не указано в инструкциях по техобслуживанию. До начала каких-либо ремонтных и (или) обслуживающих работ **ВСЕГДА отключать** сушильный шкаф от электросети и подождать не менее одной минуты для разрядки остаточного напряжения.
- Если сушильный шкаф подключается к электросети с помощью вилки, то вилку и розетку **ТРЕБУЕТСЯ** положить в недоступное для людей место.
- Закрывать или отсоединять все кабели аппарата по завершении рабочего дня и перед открыванием защитной планки как для чистки, так и обслуживания или проверки.
- Рекомендуется применение подкладок из гибкого материала, для предотвращения повышенного шума от вибрации воздуха.
- У сушильных автоматов, установленных для режима самообслуживания, есть возможность не запускать устройство аварийной остановки. В этом случае монтажнику требуется установить устройство аварийной остановки удаленно и подключить его к сушильному автомату.
- В соответствии с определениями норм EN-ISO 10472-1 и EN-ISO 10472-4, электрическая часть сушильного автомата спроектирована согласно норме EN 60204-1
- В сушильных автоматах образуются горючие ворсинки. Для сокращения рисков возгорания требуется свести к минимуму их скопление при помощи надлежащего техобслуживания
- Производитель оставляет за собой право вносить изменения без предварительного уведомления.
- Если вы хотите, вы можете запросить это руководство по эксплуатации в цифровом виде здесь:

## 2. ОСНОВНЫЕ ХАРАКТЕРИСТИКИ

Наши суши, представленные разнообразными моделями и разной сборки, разработаны для удовлетворения основных требований к функционированию, надежности и мощности суши.

Серийная машина оснащена системой COOL-DOWN (поступательное охлаждение), что позволяет избежать риск ожогов в процессе выемки белья и самопроизвольное возгорание. Также позволяет предотвратить смятие деликатных тканей.

Базовая комплектация:

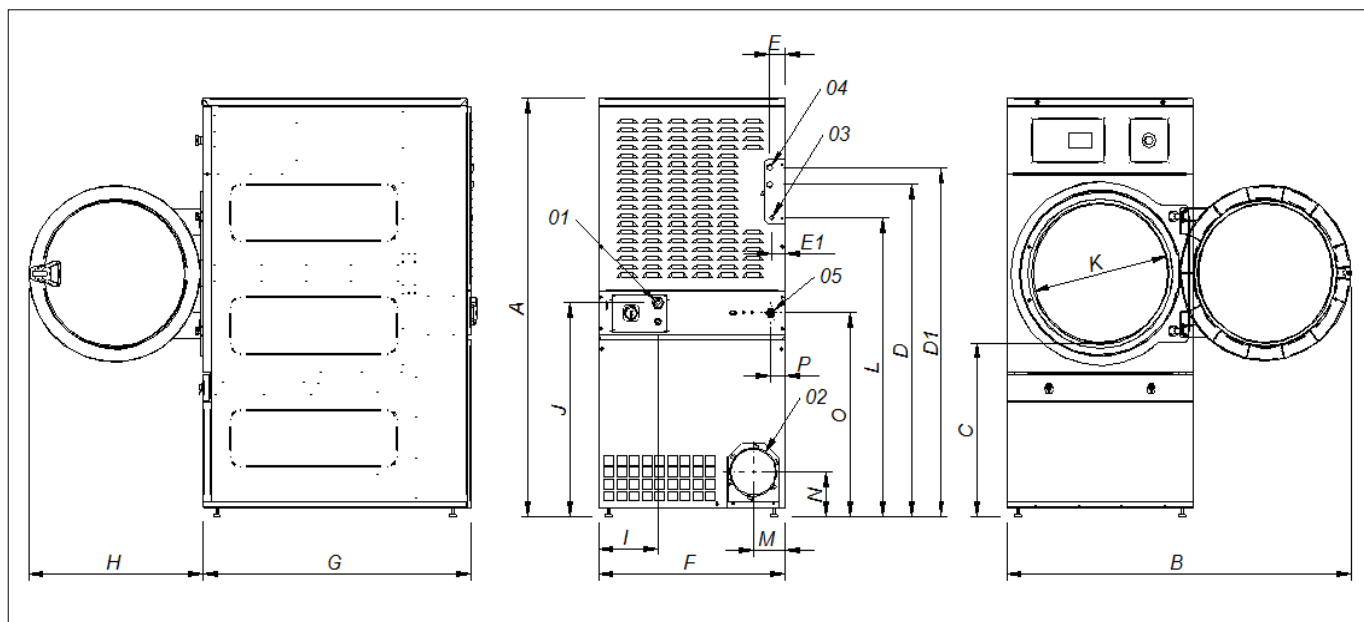
- Система отопления Газовая, Электрическая или паровая.
- Система подачи аксиальных радиальных потоков воздуха.
- Система Cool-Down. (по желанию)
- Изменение вращения барабана.
- Барабан из оцинкованной стали.
- Цифровая модель: Электронная система управления на базе микропроцессора.
- Цифровая модель: Световые и звуковые датчики окончания процесса работы.
- Цифровая модель: Регулируемая скорость вращения барабана.
- Противопожарная система (по желанию) **не приводится в действие**, если вода не поступает в электроклапан, а также при нажатой аварийной кнопке.

**Характеристики** для каждой модели представлены в следующей таблице:

МОДЕЛЬ		TRD11	TRD14	TRD16	TRD23	TRD28	TRD33
Размер барабана	L	210	270	330	460	550	660
Вместимость (относит. 1:18)	kg	11,7	15	18,3	25,6	30,6	36,7
Вместимость (относит. 1:20)	kg	10,5	13,5	16,5	23	27,5	33
Производительность	kg/h	20,3	23,3	28,3	34,9	48,4	60
Диаметр барабана	kg/h	28,6	30,3	31,9	40,6	59,3	63,9
Глубина барабана	mm	750	750	750	855	947	947
Двигатель барабана	mm	475	610	746	800	780	936
Двигатель вентилятора	kW	0,37	0,37	0,37	0,37	0,55	0,55
Объем воздуха	kW	0,25	0,25	0,25	0,55	0,55	0,55
Нагрев на электричестве	m <sup>3</sup> /h	850	850	850	1200	1200	1200
Нагрев на газу	kW	12,67	12,67	18,67	24,97	31,15	37,15
Нагрев на электричестве	kW	12	12	12	24	30	36
Нагрев на газу	kW	20,51	20,51	20,51	31	41	41
Средний расход GLP (G31)	kg/h	1.41	1.41	1.41	2.13	2.81	2.81
Средний расход GB (G30)	kg/h	1.34	1.34	1.34	2.02	2.67	2.67
Средний расход GN (G20)	m <sup>3</sup> /h	1.74	1.74	1.74	2.62	3.47	3.47
Средний расход GN (G25)	m <sup>3</sup> /h	2.02	2.02	2.02	3.06	4.04	4.04
Средний расход GN (G25.1)	m <sup>3</sup> /h	2.02	2.02	2.02	3.05	4.03	4.03
Средний расход GN (G25.3)	m <sup>3</sup> /h	1.98	1.98	1.98	2.98	3.94	3.94
Средний расход GC (G110)	m <sup>3</sup> /h	4.23	4.23	4.23	-	-	-
Вес нетто	kg	172	180	187	210	230	260
уровень шума	dB	64	64	64	65	65	65

(GLP: ПРОПАНОВЫЙ ГАЗ/ GB: БУТАНОВЫЙ ГАЗ / GN: НАТУРАЛЬНЫЙ ГАЗ / GC: ГАЗОВЫЙ ГОРОД)

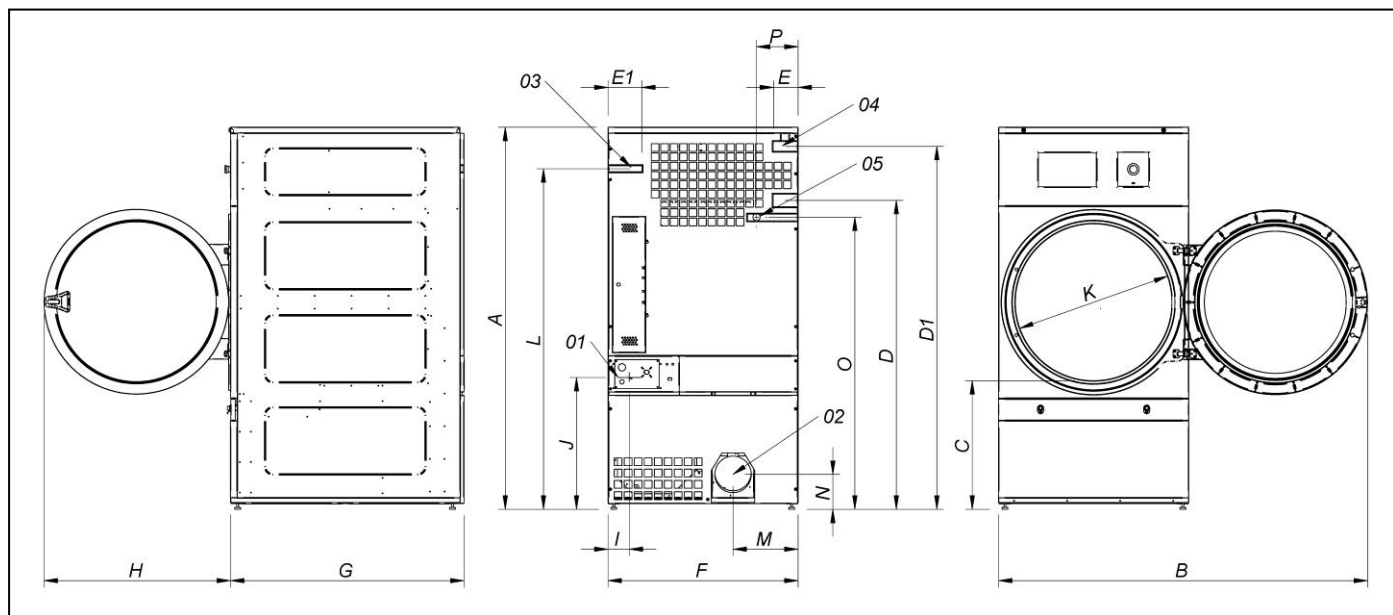
## 2.1. Общий вид и габаритные размеры



### ГАБАРИТНЫЕ РАЗМЕРЫ (в мм):

МОДЕЛЬ	TRD11	TRD14	TRD16	TRD23
A	1694	1694	1694	1812
B	1447	1447	1447	1552
C	689	689	689	743
D	1354	1354	1354	1430
D1	1422	1422	1422	1532
E	68	68	68	112
E1	68	68	68	55
F	785	785	785	890
G	855	898	1125	1255
H	735	735	735	735
I	380	380	380	100
J	870	870	870	920
K	575	575	575	575
L	1226	1226	1226	1344
M	133	133	133	133
N	180	180	180	180
O	830	830	830	885
01	ЭЛЕКТРИЧЕСКОЕ СОЕДИНЕНИЕ			
02	ВЫПУСКНОЕ ОТВЕРСТИЕ КОНДЕНСАТА Ø200			
03	ВХОД ГАЗА ½"			
04	¾"		1"	
04	ВХОДНОЕ ОТВЕРСТИЕ ДЛЯ ПАРА			
05	ПРОТИВОПОЖАРНЫЙ КЛАПАН ¾"			





## ГАБАРИТНЫЕ РАЗМЕРЫ (в мм):

МОДЕЛЬ	TRD28	TRD33
A	1975	1975
B	1910	1910
C	660	660
D	1590	1590
D1	1875	1875
E	102	102
E1	130	130
F	985	985
G	1054	1210
H	970	970
I	70	70
J	730	730
K	802	802
L	1760	1760
M	337	337
N	178	178
O	1510	1510
P	215	215
01	ЭЛЕКТРИЧЕСКОЕ СОЕДИНЕНИЕ	
02	ВЫПУСКНОЕ ОТВЕРСТИЕ КОНДЕНСАТА Ø200	
03	ВХОД ГАЗА ½"	
04	ВХОДНОЕ ОТВЕРСТИЕ ДЛЯ ПАРА 1"	
05	ПРОТИВОПОЖАРНЫЙ КЛАПАН 3/4"	

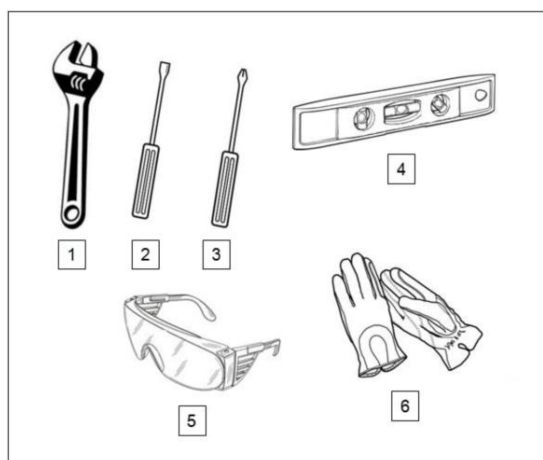
## 3. УСТАНОВКА

Осуществить установку согласно действующим требованиям.

### 3.1. Инструменты

Необходимые для монтажа инструменты:

1. Гаечный или плоский ключ на 13
2. Плоская отвертка
3. Крестовая отвертка
4. Уровень
5. Защитные очки
6. Защитные перчатки



### 3.2. Местоположение.

#### 3.2.1. Транспортировка и хранение.

Машина всегда должна транспортироваться всегда на своем поддоне и в оригинальной упаковке что бы избежать ее повреждений. Транспортировать оборудование на окончательное рабочее место.

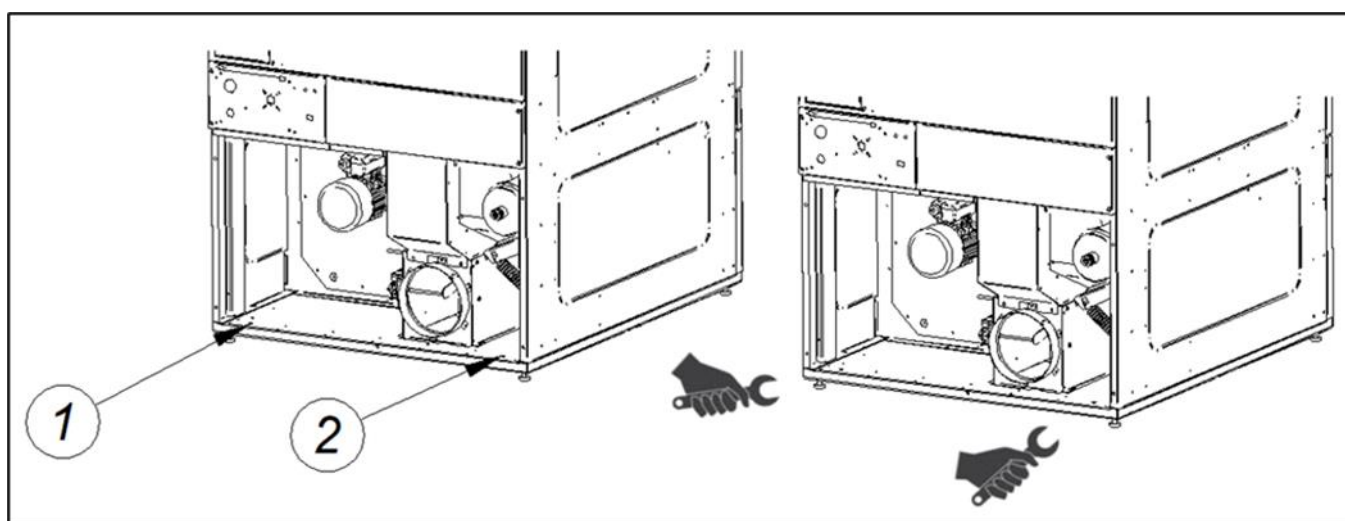
Снять упаковку и удостовериться в отсутствии повреждений, полученных во время транспортировки.

Ни при каких условиях машина не должна устанавливаться или храниться на открытом воздухе.

Если машина будет храниться в течение длительного периода времени, она должна храниться в своей оригинальной упаковке, во избежание попадания внешних агентов, а также она должна содержаться в оптимальных условиях окружающей среды. Также рекомендуется отключить ее от электрической сети питания.

После установки автомата на окончательное место эксплуатации, удалить его опорный поддон с задней стороны, отвернув 2 болта при помощи гаечного или плоского ключа на 13. Храните поддон вместе с оригинальной упаковкой для возможной транспортировки в будущем. Не допускается толкать машину, а также перемещать ее без упаковки с целью профилактики деформации и неисправностей.

У барабана нет анкерных болтов для транспортировки.



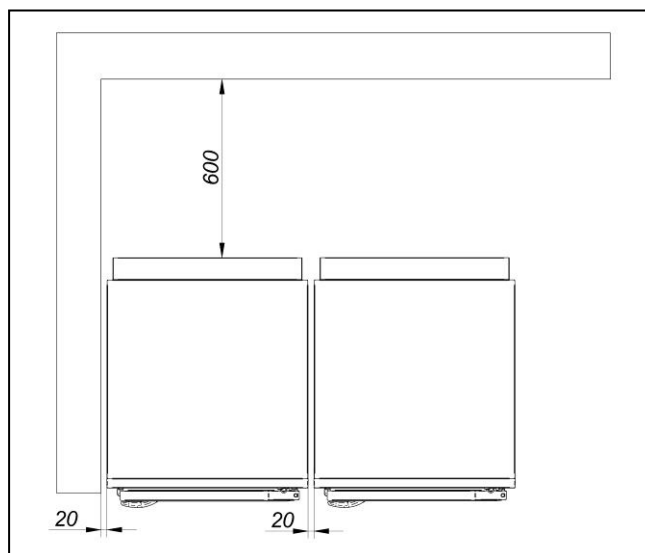
- СХЕМА РАСПОЛОЖЕНИЯ БОЛТОВ 1 и 2

- ОТВЕРНУТЬ БОЛТЫ ПРИ ПОМОЩИ ПЛОСКОГО КЛЮЧА НА 13

## 3.2.2. Место установки.

Необходимо устанавливать коток в просторном помещении, что бы обеспечить оптимальные условия работы, а также обеспечить удобство работы персонала.

Окончательно место расположения котка должно обеспечить правильное его использование. Необходимо соблюдать расстояния обозначенные на нижеследующей схеме для обеспечения правильного обслуживания авторизированным персоналом.



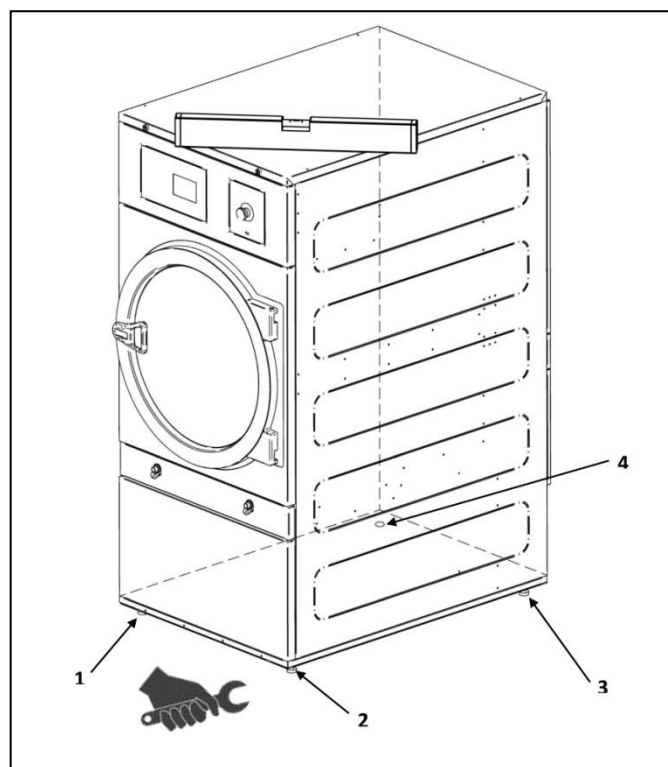
Минимальное пространство для управления: 1,50 м. с передней части, остальное в соответствии со схемой.

## 3.2.3. Регулирование.

- Не крепите коток, достаточно расположить его на плоской и ровной поверхности. Установить четыре регулируемых ножек которые поставляются вместе с машиной и находятся внутри нее. Ровная поверхность важна для правильного функционирования котка.

### ПОРЯДОК УСТАНОВКИ:

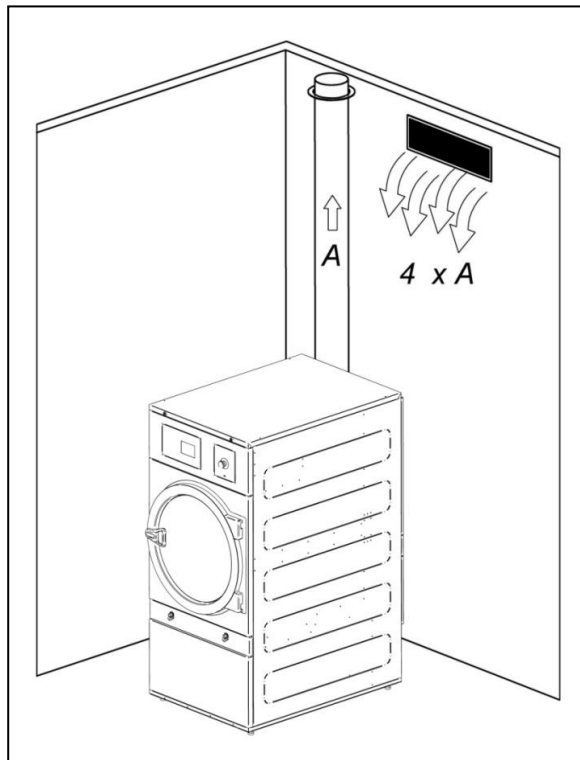
- Автомат необходимо установить на пол, опираясь на 4 ножки так, чтобы он не качался.
- Выверить 4 регулируемых ножек для обеспечения устойчивости и горизонтального положения машины, проверить установку с помощью уровня. Как только они будут проверены уровнем, затянуть гайки разводным ключом.
- Максимальное расстояние для регулирования ножек составляет 25 мм.



## 3.3. Вытяжка конденсата

### 3.3.1. Подвод свежего воздуха

Для достижения оптимальной производительности и максимального сокращения циклов сушки необходимо обеспечить поступление свежего воздуха в помещение. Желательно, чтобы забор свежего воздуха находился за сушильным автоматом.



Рекомендуется, чтобы сечение вентиляционной трубы было как минимум в 4 раза больше, чем сечение трубы отвода влажного воздуха.

**Примечание:** Сечение трубы подвода воздуха соответствует сечению трубы, по которой воздух может свободно проходить без сопротивления на ее прутья или решетку. Принимать во внимание, что зачастую стержни или планки решеток могут сократить большую часть сечения входного отверстия.

### 3.3.2. Трубы вытяжки

Влажный воздух должен выводиться наружу посредством отводной трубы, чей диаметр в свету должен соответствовать внешнему диаметру отводной трубы паров, расположенной во внутренней задней части машины. Влажный воздух должен удаляться из места работы машины, и ни при каких условиях ее труба для отвода не должна соединяться с другими дымоходами, которые удаляют дымы от других источников.

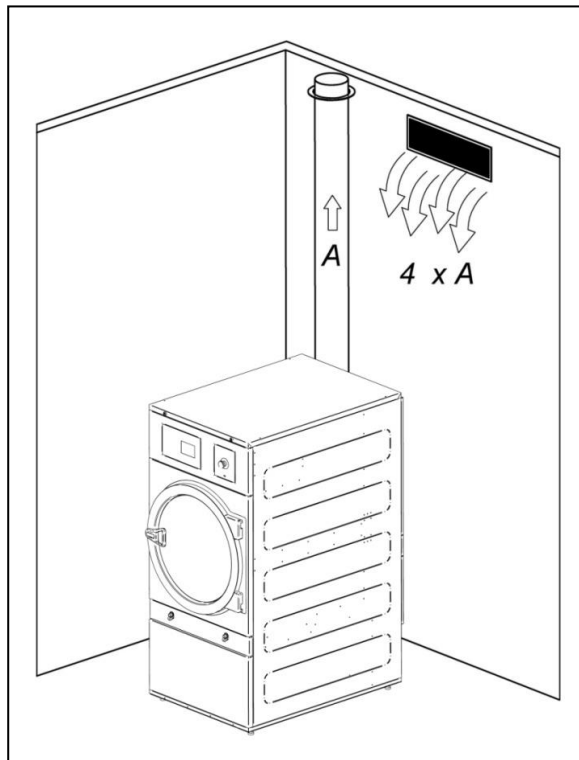
Место расположения данных труб должно быть в соответствии с требованиями положений об охране окружающей среды. Необходимо использовать трубу, выполненную из материала способного выдерживать нагрузки температуры в 150°C. Ни при каких условиях не устанавливать трубу вблизи легковоспламеняющихся материалов или материалов, которые могут деформироваться под воздействием высокой температуры.

Такая труба должна быть гладкой с внутренней стороны. Очень важно убедиться в отсутствии элементов, которые могут препятствовать прохождению воздуха или которые могут накапливать ворс и шерстяную пыль (болты, заклепки и т.д.). Необходимо предусмотреть отверстия для периодического осмотра и чистки этих труб.

## 3.3. Вытяжка конденсата

### 3.3.1. Подвод свежего воздуха

Для достижения оптимальной производительности и максимального сокращения циклов сушки необходимо обеспечить поступление свежего воздуха в помещение. Желательно, чтобы забор свежего воздуха находился за сушильным автоматом.



Рекомендуется, чтобы сечение вентиляционной трубы было как минимум в 4 раза больше, чем сечение трубы отвода влажного воздуха.

**Примечание:** Сечение трубы подвода воздуха соответствует сечению трубы, по которой воздух может свободно проходить без сопротивления на ее прутья или решетку. Принимать во внимание, что зачастую стержни или планки решеток могут сократить большую часть сечения входного отверстия.

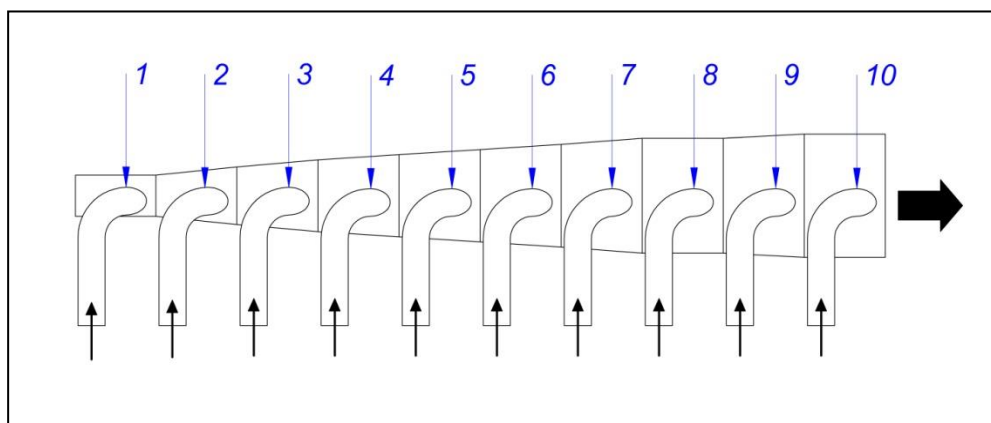
### 3.3.2. Трубы вытяжки

Влажный воздух должен выводиться наружу посредством отводной трубы, чей диаметр в свету должен соответствовать внешнему диаметру отводной трубы паров, расположенной во внутренней задней части машины. Влажный воздух должен удаляться из места работы машины, и ни при каких условиях ее труба для отвода не должна соединяться с другими дымоходами, которые удаляют дымы от других источников.

Место расположения данных труб должно быть в соответствии с требованиями положений об охране окружающей среды. Необходимо использовать трубу, выполненную из материала способного выдерживать нагрузки температуры в 150°C. Ни при каких условиях не устанавливать трубу вблизи легковоспламеняющихся материалов или материалов, которые могут деформироваться под воздействием высокой температуры.

Такая труба должна быть гладкой с внутренней стороны. Очень важно убедиться в отсутствии элементов, которые могут препятствовать прохождению воздуха или которые могут накапливать ворс и шерстяную пыль (болты, заклепки и т.д.). Необходимо предусмотреть отверстия для периодического осмотра и чистки этих труб.

Далее можно ознакомиться с таблицей соответствующего диаметра, необходимого для подведения нескольких сушек в одну общую трубу для отвода воздуха, а также минимальную площадь для подвода свежего воздуха (см. пункт 3.3.1):



Количество сушек	1	2	3	4	5	6	7	8	9	10
Диаметр отводной трубы (мм.)	200	300	350	400	450	500	500	560	600	630
Минимальная площадь для подвода свежего воздуха (м <sup>2</sup> )	0,15	0,25	0,40	0,50	0,65	0,80	0,80	1,00	1,15	1,25

### 3.4. Электрическое подключение

Убедитесь в том, что характеристики электросети соответствуют характеристикам суши, которые указаны на ее заводской табличке, и что сечение кабеля и другое вспомогательного оборудования могут обеспечить необходимую мощность.

Заводская комплектация автомата включает полную электрическую установку, поэтому достаточно открыть его заднюю крышку и соединить три фазы L1, L2, L3 и нейтральную N и заземление с соответствующими клеммами или главным выключателем.

В **ОБЯЗАТЕЛЬНОМ ПОРЯДКЕ** требуется встроить один магнитотермический расцепитель и один дифференциал между схемой и сетью. Чувствительность дифференциала должна составлять 300 мА. Повышенная чувствительность, например 30мА, обычная в домашних приборах может повлиять на неправильное функционирование катка.

Подключить три фазы и нейтральную к соответствующим клеммам или главному выключателю и заземлению с панели электрических компонентов в соответствии со следующей таблицей (размер сечения 2 мм).

**Применение кабеля заземления обязательно для обеспечения безопасности пользователей и правильного функционирования.**

			TRD11	TRD14, TRD16	TRD23
			СТАНДАРТ	СТАНДАРТ	СТАНДАРТ
Напряжение у стандартная кабельная проводка		V	230V 1N(CG,CV)-400V3+N(CE)	230V 1N(CG,CV)-400V3+N(CE)	230V 1N(CG,CV)-400V3+N(CE)
Частота		Hz	50 / 60 (3)	50 / 60 (3)	50 / 60 (3)
Нагревание	Сечение кабеля 230V 1N+G / Предохранитель	N° x mm <sup>2</sup> / A	3 x 35 / 63	-	-
	Сечение кабеля 230V 3~+G / Предохранитель	N° x mm <sup>2</sup> / A	4 x 10 / 40	4 x 16 / 63	4 x 25 / 80
	Сечение кабеля 400V 3N+G / Предохранитель	N° x mm <sup>2</sup> / A	5 x 4 / 25	5 x 10 / 32	5 x 10 / 40
газ / пар	Сечение кабеля 230V 1N+G / Предохранитель (для 230V 3~+G соединять 2 фаза +G) (для 400V 3N+G соединять фаза +N+G)	N° x mm <sup>2</sup> / A	3 x 1,5 / 20	3 x 1,5 / 20	3 x 1,5 / 20

(3) Для электрического отопления: 50 Гц серии. Вам нужно дополнение для 60 Гц, готовое для 50/60 Гц.

Для газового / парового отопления: 50/60 Гц серии.

			TRD28	TRD33
			СТАНДАРТ	СТАНДАРТ
Напряжение у стандартная кабельная проводка		V	230V 1N(CG,CV)-400V3+N(CE)	230V 1N(CG,CV)-400V3+N(CE)
Частота		Hz	50 / 60 (3)	50 / 60 (3)
Нагревание	Сечение кабеля 230V 1N+G / Предохранитель	N° x mm <sup>2</sup> / A	-	-
	Сечение кабеля 230V 3~+G / Предохранитель	N° x mm <sup>2</sup> / A	4 x 35 / 100	4 x 50 / 125
	Сечение кабеля 400V 3N+G / Предохранитель	N° x mm <sup>2</sup> / A	5 x 16 / 63	5 x 16 / 63
газ / пар	Сечение кабеля 230V 1N+G / Предохранитель (для 230V 3~+T соединять 2 фаза +G) (для 400V 3N+T соединять фаза +N+G)	N° x mm <sup>2</sup> / A	3 x 1,5 / 20	3 x 1,5 / 20

(3) Для электрического отопления: 50 Гц серии. Вам нужно дополнение для 60 Гц, готовое для 50/60 Гц.

Для газового / парового отопления: 50/60 Гц серии.

## **ОЧЕНЬ ВАЖНО**

**Проверить при запуске оборудования направление вращения вентилятора.**

**Для этого необходимо открыть дверцу фильтра и проверить, чтобы движение осуществлялось по часовой стрелке.**

**В случае неправильного вращения поменять две фазы местами в месте подключения питания машины.**

На следующих рисунках графически показаны изменения, которые необходимо осуществить в электрическом соединении машины, в случае замены напряжения питания.

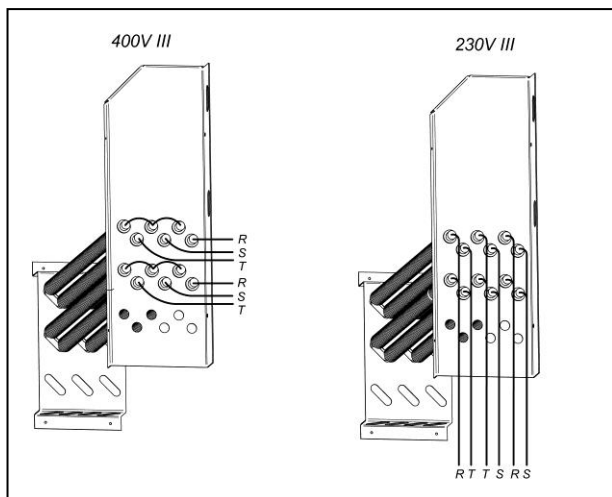
Только между 400В 3 +N и 230В 3~.

## МОДЕЛИ TRD11, TRD14 И TRD16

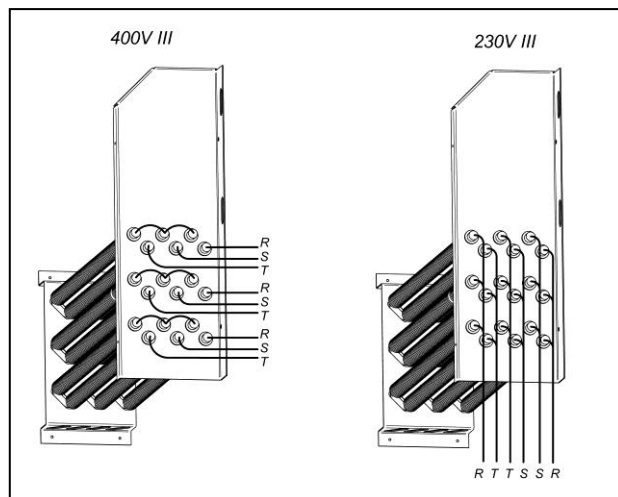
*Группа напряжений (только для электрического нагрева).*

*Рисунки представляют собой схематическое изображение соединений, а не их реальный вид.*

TRD11



TRD14, TRD16



## МОДЕЛЬ TRD23

### ВНИМАНИЕ

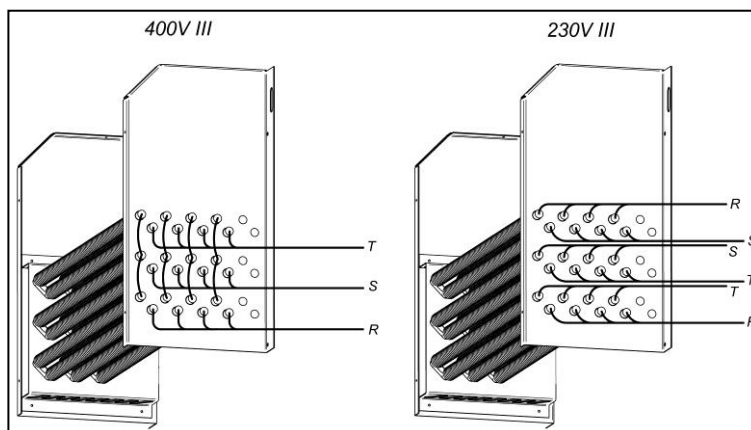
*Для модели TRD23 на электрическом нагреве ЗАПРЕЩЕНО осуществлять замену с 400 В на 230 В без замены контактора, главного переключателя и сечений кабелей.*

**Для этого необходимо проконсультироваться с Отделом технической поддержки.**

*Группа напряжений (только для электрического нагрева).*

**Только для смены с 230В на 400В.**

*Рисунки представляют собой схематическое изображение соединений, а не их реальный вид.*





## МОДЕЛИ TRD28 И TRD33

### ВНИМАНИЕ

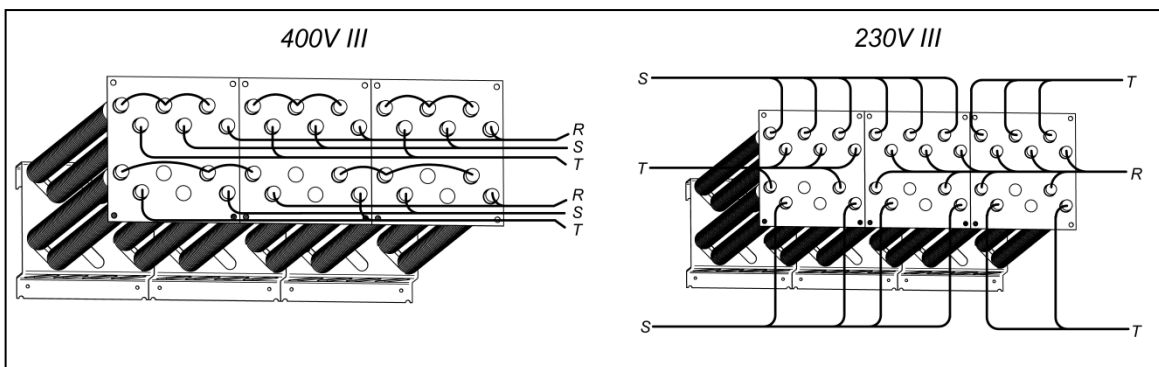
Для модели TRD28/TRD33 на электрическом нагреве **ЗАПРЕЩЕНО** осуществлять замену с 400 В на 230 В без замены контактора, главного переключателя и сечений кабелей.

Для этого необходимо проконсультироваться с Отделом технической поддержки.

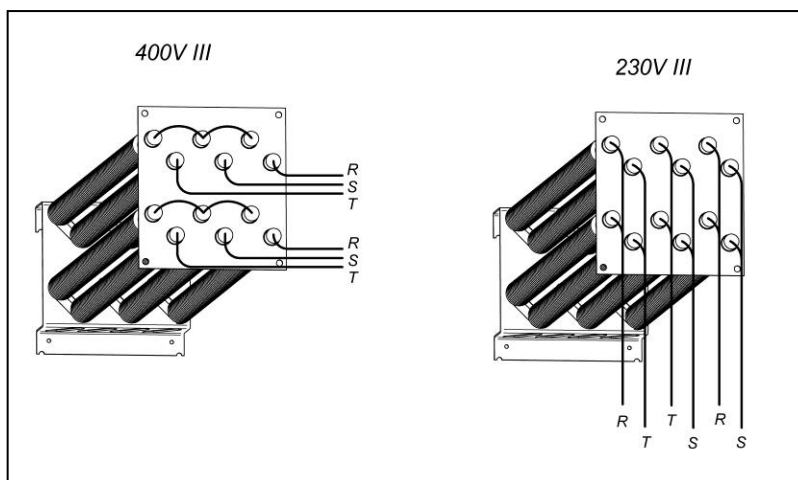
Группа напряжений (только для электрического нагревания).

Электрическая батарея модели TRD28 состоит из 3 модулей напряжения:

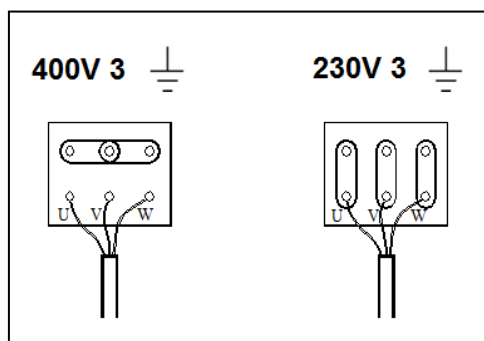
### TRD28



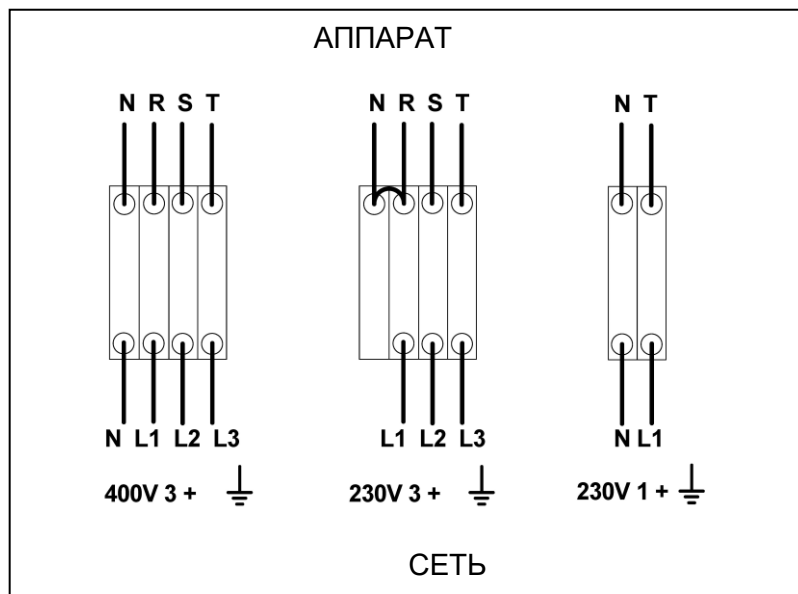
### TRD33



**Клемная коробка двигателя вентилятора. ДЛЯ ВСЕХ МОДЕЛЕЙ.**



## Ввод и электрическое разветвление



### 3.5. Подключение к газу (только для моделей на газу)

Все газовые модели подготовлены для работы с пропаном (LPG) или природным газом, а также с давлением горелки и газа в соответствии с указанным на паспортной табличке. Убедитесь, что тип газа и значение давления в горелке соответствуют паспортной табличке. Если нет, вам следует проконсультироваться с поставщиком.

Осушитель имеет запасные инжекторы и новую табличку с паспортными данными на случай, если необходимо установить прибор для работы с другой газовой группой, что позволяет устанавливать машину во многих странах с основным топливом.

В таблицах на следующей странице вы можете проверить, для каждого типа газа и в разных странах диаметр инжектора и давление горелки, подходящие для правильной работы.

Подключение газа на входе составляет  $\frac{1}{2}$ ". Не подключайте трубку с внутренним диаметром ниже, чем требуется для машины. Учитывайте расход для обеспечения необходимого расхода. Смотрите таблицу в разделе 2.

Для всех типов газа необходимо установить ручной клапан и газовый фильтр, и только для газа LPG установить регулятор давления. Убедитесь, что грязь не попадает в клапан во время трубопровода.

После завершения установки необходимо выполнить следующий тест DRIP:

Включите горелки. С помощью кисти нанесите мыльную воду на стыки впуска газа. Проверьте, образуются ли пузырьки. Если это так, разберите клапаны, почистите их и соберите. Не используйте слишком агрессивное мыло. Для этого процесса также можно выполнить тест со специальным продуктом.

**Предупреждение:** убедиться на предмет отсутствия утечек газа во всех внутренних и внешних соединениях.

**Предупреждение:** для снижения рисков возгорания или взрыва из-за возможного скопления несгоревшего газа, требуется обеспечить надлежащую вентиляцию помещения и правильную вытяжку из сушильного автомата наружу. Кроме этого, в сушильном автомате предусмотрено достаточное время для продувки, чтобы исключить возможное накопление несгоревшего газа до момента розжига горелки.

## TRD11, TRD14 И TRD16 Мощность 20.51 кв.

Газ	Группа	Страна	Форсунк и Ø мм.	Давлени е подачи мбар	Давлени е горелки мбар	код форсунк и	
Природный газ	G20	2E (и 2H)	большинство стран ЕС	4.2	20	8	12036704
	G20	2H	HU	4.2	25	8	12036704
	G20	2E+	FR, BE	3.45	20	18.9	12286894
	G25	2E+	FR, BE	3.45	25	24.1	12286894
	G25	2LL	DE	4.2	20	12	12036704
	G25.1	2S	HU	4.2	25	13	12036704
	G25.3	EK	NL	4.2	25	12	12036704
Газ Бутан Пропан	G30	3B/P 30 мбар	большинство стран ЕС	2.3	30	28.8	12036703
	G30	3B/P	AL, AT, CH, DE	2.3	50	27.7	12036703
	G30/G3 1	3+ 28-30/37	BE, CZ, ES, FR, GB, IE, IT, PT, SI, SK	2.3	28-30/37	28.5/36.5	12036703
	G31	3P	LU	2.3	50	36.5	12036703
Газовый горо	G110	a	DK, IT, SE	6.75	8	6.0	12286892

## TRD23 Мощность 31 кв.

Газ	Группа	Страна	Форсунк и Ø мм.	Давлени е подачи мбар	Давление горелки мбар	код форсунк и	
Природный газ	G20	2E (и 2H)	большинство стран ЕС	5.1	20	8	12036864
	G20	2H	HU	4.8	25	8	12036660
	G20	2E+	FR, BE	3.9	20	18.6	12147099
	G25	2E+	FR, BE	3.9	25	23.2	12147099
	G25	2LL	DE	5.1	20	12	12036864
	G25.1	2S	HU	5.1	25	13	12036864
	G25.3	EK	NL	5.1	25	12	12036864
Газ Бутан Пропан	G30	3B/P 30 мбар	большинство стран ЕС	2.8	30	27.7	12036863
	G30	3B/P	AL, AT, CH, DE	2.8	50	27.7	12036863
	G30/G3 1	3+ 28-30/37	BE, CZ, ES, FR, GB, IE, IT, PT, SI, SK	2.8	28-30/37	27.7/35.7	12036863
	G31	3P	LU	2.8	50	35.7	12036863

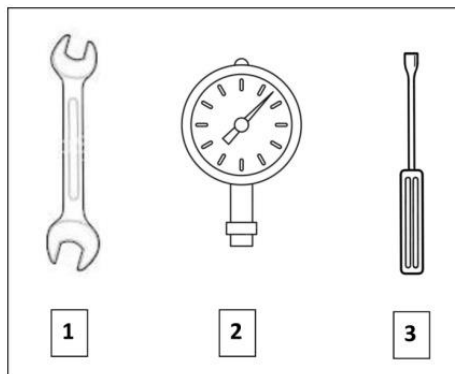
## TRD28 И TRD33 Мощность 41 кв.

Газ	Группа	Страна	Форсунк и Ø мм.	Давлени е подачи мбар	Давление горелки мбар	код форсунк и	
Природный газ	G20	2E (и 2H)	большинство стран ЕС	4.2	20	7.8	12036704
	G20	2H	HU	4.2	25	7.8	12036704
	G20	2E+	FR, BE	3.45	20	17.4	12286894
	G25	2E+	FR, BE	3.45	25	22.4	12286894
	G25	2LL	DE	4.2	20	12	12036704
	G25.1	2S	HU	4.2	25	13	12036704
	G25.3	EK	NL	4.2	25	12	12036704
Газ Бутан Пропан	G30	3B/P 30 мбар	большинство стран ЕС	2.3	30	27	12036703
	G30	3B/P	AL, AT, CH, DE	2.3	50	27	12036703
	G30/G3 1	3+ 28-30/37	BE, CZ, ES, FR, GB, IE, IT, PT, SI, SK	2.3	28-30/37	27/35.5	12036703
	G31	3P	LU	2.3	50	35.5	12036703

## 3.6. Замена впрыскивателей.

Если оборудование устанавливается в стране, где необходимо заменить диаметр форсунок, или необходимо устройство для работы на другом типе газа, необходимо связаться с **отделом технического обслуживания** для осуществления замены. Убедительная просьба следовать следующим указаниям для заменить форсунки.

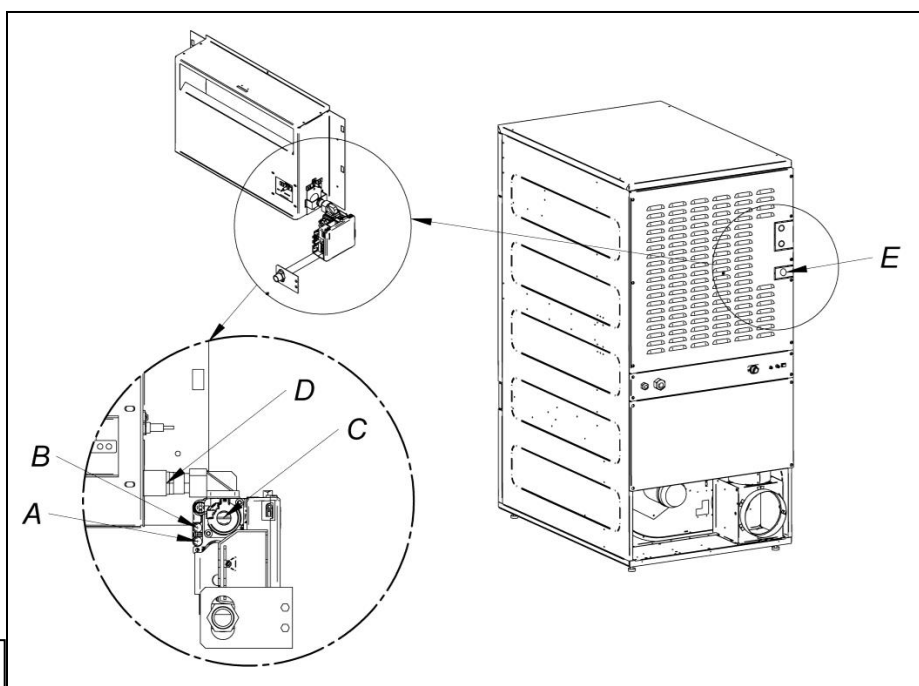
НЕОБХОДИМОЕ ОБОРУДОВАНИЕ
1. Гаечный рожковый ключ на 13
2. Манометр
3. Плоская отвертка
Форсунка для природного газа (находится в СУМКЕ рядом с вентилем).



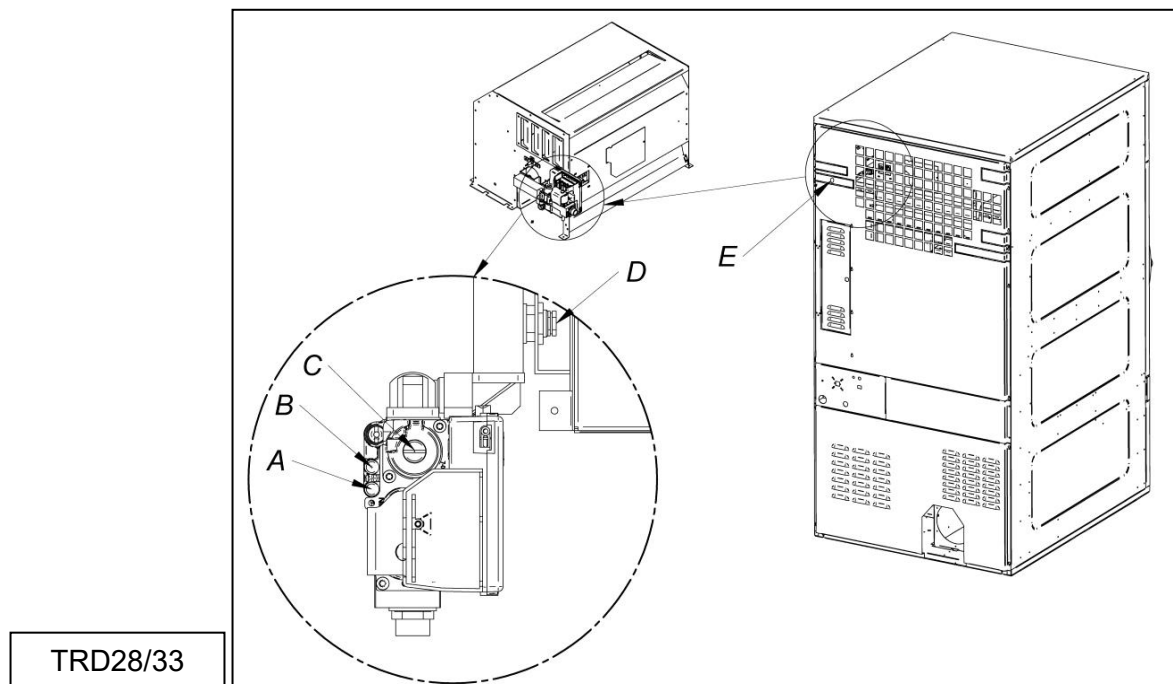
### ПОРЯДОК УСТАНОВКИ:

У всех сушек есть входное отверстие для газа на "E" 1/2". Ни при каких обстоятельствах не соединять трубу с внутренним диаметром меньше отверстия.

- 1- Найти форсунку "D", который закрыт металлической пластиной, в левой части вентиля. Отвинтить форсунку при помощи гаечного рожкового ключа на 13.
- 2- Заменить форсунку на те, который найдете в сумке.
- 3- Соединить входное отверстие для газа с приемным "E" на 1/2"
- 4- Повернуть один раз болт в отверстии вентиля "B" против часовой стрелки.
- 5- Соединить манометр с отверстием "B".
- 6- Вытащить пробку "C" электроклапана.
- 7- Отрегулировать болт "C" входного отверстия газа для требуемого давления, согласно таблице 3.5. Не закручивать слишком сильно нейлоновый болт, т.к. вы рискуете повредить резьбу, что может повлечь утечку топлива.
- 8- Вновь вставить пробку "C" электроклапана.
- 9- Вытащить трубку манометра.
- 10- Затянуть болт "B".



TRD11/14/16/23



**- Как только в машину внесли изменения для работы с другим типом газа, необходимо поместить новую табличку с характеристиками и соответствующую желтую наклейку, которая находится внутри пластикового пакета с новыми форсунками.**

### 3.7. Подключение для работы машины на пару (только для моделей на пару)

Установка сушильного аппарата с нагреванием пара (с высоким или низким давлением подачи пара) должна осуществляться в соответствии с действующими нормами.

Обычно сушильные аппараты работают на давлении от 600 до 900 кПа. Проверьте давление вашего аппарата на табличке CE и подсоедините соответствующее рабочее давление.

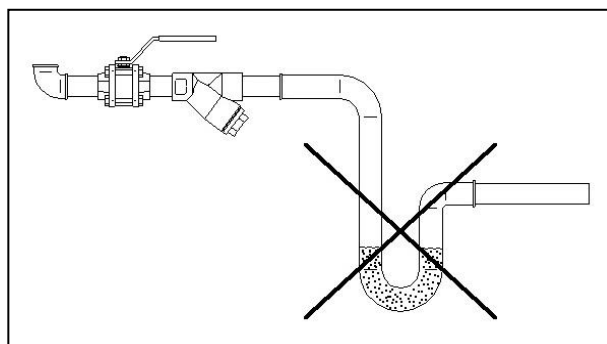
Место расположения входа пара указано на рисунке пункта 2.1.

Подключение к пару должно осуществляться таким образом, чтобы пар поступал в сушильный аппарат в оптимальных условиях. Чистый, без примесей и образования конденсата.

На входе в сушильный аппарат необходимо предусмотреть ручной кран для обслуживания, также рекомендуется установить фильтр.

Некоторые замечания касающиеся подводки пара:

- Главная труба должна располагаться под уклоном 1%;
- Соединение главной трубы с ответвлением необходимо выполнять в верхней части главной трубы;
- Отводка к аппарату должна быть с отрицательным уклоном, без сифона, в котором может скапливаться конденсат.



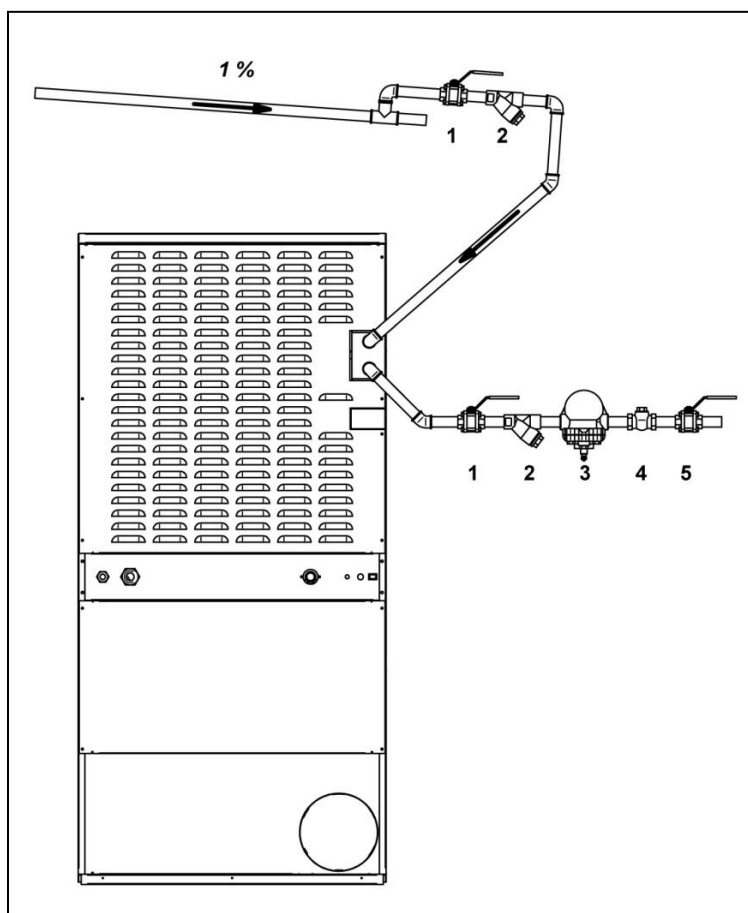
На выходе конденсата необходимо предусмотреть следующие детали. Для облегчения установки мы предлагаем коды марок, которые вы можете найти рынке.

TRD11 / 14 / 16

№	Наименование	Код компании Spirax-Sarco	Код компании TTV
1	Шаровой кран (для обслуживания)	M10S2-RB BSP-3/4"	BV1 BSP-3/4"
2	Фильтр	Рис. 12 BSP-3/4"	Встроен в продувной кран
3	Поплавковый кран	FT14/10 (Выбор направления) BSP-3/4"	J3X-10 BSP-3/4"
4	Запорный клапан	LCV1 BSP-3/4"	СК3ТЕ BSP-3/4"
5	Шаровой кран (для обслуживания)	M10S2-RB BSP-3/4"	BV1 BSP-3/4"

TRD23 / 28 / 33

№	Наименование	Код компании Spirax-Sarco	Код компании TTV
1	Шаровой кран (для обслуживания)	M10S2-RB BSP-1"	BV1 BSP-1"
2	Фильтр	Рис. 12 BSP-1"	Встроен в продувной кран
3	Поплавковый кран	FT14/10 (Выбор направления) BSP-1"	J3X-10 BSP-1"
4	Запорный клапан	LCV1 BSP-1"	СК3ТЕ BSP-1"
5	Шаровой кран (для обслуживания)	M10S2-RB BSP-1"	BV1 BSP-1"



## 4. ПРИНЦИП ФУНКЦИОНИРОВАНИЯ ЭЛЕКТРОННОГО УПРАВЛЕНИЯ VM-DISPLAY

### 4.1. Принцип функционирования и описание электронного управления автомата

Управление машины осуществляется при помощи электронного микропроцессора, который отвечает за включение или отключение сигналов входа и выхода системы. Связь с пользователем осуществляется посредством клавиатуры с кнопками, экрана и светового индикатора (светодиодного). Управление может осуществляться в двух режимах: **режим OPL** или **режим самообслуживания**.

Цифровой датчик температуры, расположенный в нижней части барабана, используется для поддержки постоянной температуры внутри сушильного автомата. В режиме **OPL** необходимую температуру можно изменить при помощи экрана и кнопок или путем выбора одной из трех программ, настроенных пользователем. Если автомат настроен на **режим самообслуживания**, будут использованы три уровня температуры, соответствующих трем программам, настроенным в меню. Это позволяет выбрать оптимальную температуру для каждого вида тканей.

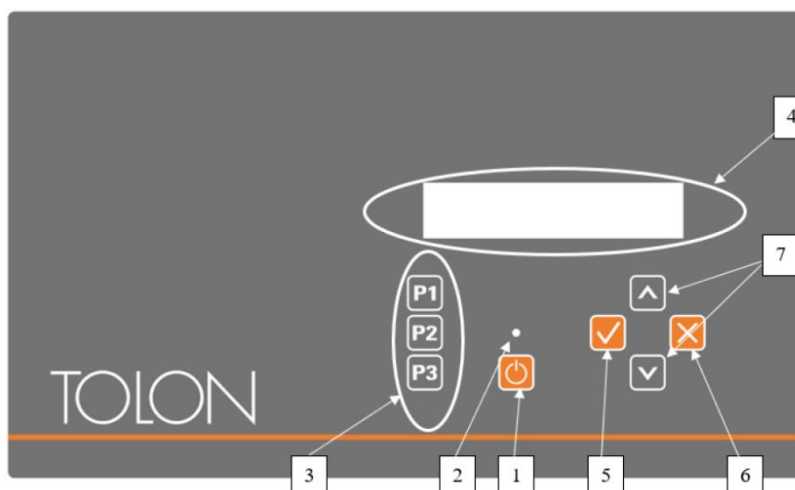
Электронная плата получает сигнал от датчика температуры и включает/отключает нагревательный элемент для регулировки уровня температуры.

Контроль времени осуществляется микропроцессором в постоянном режиме. В режиме **OPL** пользователь выбирает время сушки при помощи экрана и кнопок или путем выбора одной из трех программ, настроенных пользователем. На экране отображается введенное количество времени. Если автомат настроен на **режим самообслуживания**, эти кнопки использоваться не будут, а время будет увеличиваться в зависимости от внесенного платежа.

В систему управления входит время цикла cool-down (прогрессирующее охлаждение), который запускается по завершению процесса высушивания.

В режиме **OPL** после каждого цикла (высушивание + Cool-Down) автоматически запускается режим «защита от сминания». Защита от сминания не осуществляется в случае режима самообслуживания.

### 4.2. Электронное управление VM-DISPLAY



Где:

1. Кнопка Start/Stop.
2. Индикатор запуска (зеленый) или аварийное предупреждение/ошибка (красный). **Более подробная информация представлена в разделе «Аварийные предупреждения и ошибки».**
3. Кнопки выбора программы (режим OPL) или температуры в режиме самообслуживания.
4. Экран с цифрами и буквами, отображающий состояния, выбранные значения и меню.
5. Кнопка «Принять».
6. Кнопка «Отменить».
7. Кнопки выбора «Вверх» и «Вниз».

## 4.2.1. Информация, отображаемая световым индикатором

Световой индикатор (светодиодный) (на предыдущем рисунке под номером 2) отображает состояние машины следующим способом:

Индикатор	Состояние индикатора	Состояние машины	Комментарии
2 Start/Stop	Выключен	Машина выключена / на паузе	При наличии времени можно начать цикл высушивания.
	Зеленый	Машина в процессе работы	Осуществляется цикл высушивания.
	Мигающий зеленый	Машина в процессе cool-down	Осуществляется охлаждение барабана.
	Красный	Аварийное предупреждение или ошибка	Автомат находится в состоянии аварийного предупреждения или ошибки. Подробная информация представлена в разделе «Аварийные предупреждения и ошибки».

## 4.2.2. Отображаемая на экране информация

На экране с буквами и цифрами отображаются состояния, значения и меню в следующей форме (на предыдущем рисунке под номером 4):

80°C	P1
30'	10%

- Температура сушки: в верхнем левом углу отображается выбранное заданное значение температуры.
- Время сушки: в нижнем левом углу отображается оставшееся время цикла сушки.
- Выбранная программа: в верхнем правом углу отображается выбранная программа P1, P2 или P3.
- Оставшаяся относительная влажность в %: рядом со временем высушивания отображается выбранная заданная относительная влажность в % (только в определенных моделях).

## 4.2.3. ВЫБОР, РЕДАКТИРОВАНИЕ И ВЫПОЛНЕНИЕ ПРОГРАММ

В режиме **OPL** имеются 3 программы, которые можно настроить: P1, P2 и P3. Пользователь может их редактировать и сохранять на свое усмотрение.

Чтобы выбрать одну из программ, слегка нажать кнопку P1, P2 или P3 (на предыдущем рисунке под номером 3) при остановленной машине. После нажатия на экране появятся заданные значения температуры, времени и влажности (при ее наличии) выбранной программы, а также номер самой программы, согласно описанию в предыдущем пункте.

Установленные по умолчанию программы имеют следующие значения:

	Время	Температура	Относительная влажность
P1	35 мин	80 °C	8 %
P2	30 мин	60 °C	10 %
P3	25 мин	40 °C	14 %

Чтобы осуществить редактирование значений программы, требуется выполнить следующие шаги:

1. Нажать кнопку «Принять» (на предыдущем рисунке под номером 5). Начнет мигать индикатор со значением температуры;
2. **Редактирование температуры:** при мигающем индикаторе значения температуры, воспользоваться кнопками «Вверх» и «Вниз» (на предыдущем рисунке под номером 7), чтобы изменять температуру сушки на 5°C (минимальное значение температуры составляет 25 °C, а максимальное — 90 °C). Значения будут меняться быстрее, если удерживать кнопку нажатой;
3. Нажать кнопку «Принять» (на предыдущем рисунке под номером 5). Начнет мигать индикатор со значением времени сушки.



4. **Редактирование времени сушки:** при мигающем индикаторе времени сушки воспользоваться кнопками «Вверх» и «Вниз» (на предыдущем рисунке под номером 7), чтобы изменить температуру сушки на 1 единицу (минимальное значение температуры составляет 1, а максимальное — 99). Значения будет меняться быстрее, если удерживать кнопку нажатой.
5. Нажать кнопку «Принять» (на предыдущем рисунке под номером 5);
6. При наличии управления влажностью начнет мигать индикатор со значением относительной влажности в %, смотреть раздел 7. При отсутствии управления влажностью смотреть раздел 9.
7. **Редактирование относительной влажности в % (при наличии):** при мигающем индикаторе со значением относительной влажности в %, воспользоваться кнопками «Вверх» и «Вниз» (на предыдущем рисунке под номером 7), чтобы изменить влажность по 1 % (минимальное значение составляет 1 %, а максимальное — 60 %). При необходимости отключения датчика влажности для этой программы, можно установить значение на 1 %, нажать стрелку вниз, после чего появится слово «НЕТ», которое будет отключено. Значения будет меняться быстрее, если удерживать кнопку нажатой. Датчик влажности в режиме OPL сокращает время сушки, когда обнаруживает, что значение остаточной влажности ниже заданного.
8. Нажать кнопку «Принять» (на предыдущем рисунке под номером 5).
9. Ни один из индикаторов параметров не мигает — редактирование программы завершено, но не сохранено.
10. **Сохранение программы:** в случае необходимости сохранить эти значения в одной из 3-х программ: P1, P2 или P3, требуется удерживать нажатой (более 4 секунд) одну из кнопок программы, например P1. Удерживать нажатой кнопку, пока не раздастся звуковой сигнал, означающий сохранение значений, после этого кнопку можно отпустить. Далее на экране появится номер сохраненной программы. С этого момента путем короткого нажатия кнопки программа загрузит эти значения. Можно продолжить с этой программой путем нажатия кнопки START.
11. Если после пункта 9 необходимо запустить программу без сохранения, можно продолжить, нажав кнопку START (без выполнения пункта 10), значения не будут сохранены и по окончании сушки они будут утеряны.

**Пуск/остановка цикла сушки:** нажать кнопку START/STOP. Во время выполнения цикла значения сушки можно редактировать так же, как описано выше, для увеличения или уменьшения времени, температуры или влажности (при ее наличии).

Подробное описание использования кнопки START/STOP в различных состояниях машины приведено ниже:

Состояние машины	Индикатор	Нажатие клавиши	Действие
Машина остановлена	2 – не горит	1 – START/STOP	Начинается цикл сушки согласно заданному времени и температуре. Индикатор 2 загорается зеленым светом.
В процессе функционирования	2 – зеленый	1 – START/STOP	Цикл сушки останавливается. Индикатор 2 потухает.
Аварийное предупреждение или ошибка	2 – красный	1 – START/STOP	В зависимости от демонстрируемого аварийного предупреждения или ошибки. Более подробная информация представлена в разделе «Аварийные предупреждения и ошибки».

**По окончании времени сушки** запустится прогрессивное охлаждение барабана (**cool-down**), по умолчанию продолжительность установлена на 5 минут. Длительность прогрессивного охлаждения cool-down можно настроить в меню.

**По окончании цикла** сушильный автомат остановится и раздастся звуковой сигнал. Если в течение трех минут не будет открыта дверь, запустится **цикл «защита от сминания»**. Его можно остановить в любой момент путем открытия двери. Цикл «защита от сминания» можно отключить в меню.

## 4.2.4. Режим самообслуживания

В режиме самообслуживания программы не используются, как в режиме OPL. Вместо редактирования и сохранения, как в режиме OPL, параметры задаются в меню.

Пользователи выбирают **температуру сушки** при помощи трех кнопок программы: P1, P2 и P3, которые соответствуют высокой (P1), средней (P2) и низкой (P3) температуре. По умолчанию установлены следующие значения температуры: P1 — высокая 80°C, P2 — средняя 60°C и P3 — низкая 40°C. Значения этих трех температур можно изменять в меню.

Пользователи не выбирают **температуру сушки**, как в режиме OPL. В режиме самообслуживания время определяется импульсами, получаемыми микропроцессором. Для прогрессивного охлаждения cool-down не выделено отдельное время, просто во время его выполнения нагревательный процесс останавливается.

Если машина укомплектована датчиком влажности, его можно запустить в меню путем настройки единого значения для всех программ. В режиме самообслуживания датчик влажности отключает нагревание, если значение влажности ниже заданного (начиная с 15 минут сушки), он не сокращает время сушки, как в режиме OPL, и время, оплаченное пользователями, истекает.

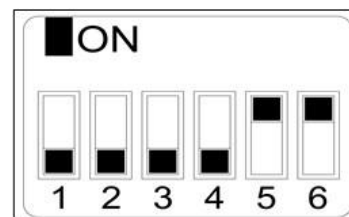
Чтобы настроить машину для работы в режиме самообслуживания, необходимо изменить положение двухрядного переключателя, встроенного в электронную плату (S07). Эта операция позволяет выбрать режимы настройки для OPL или самообслуживания. Кроме того, можно определить значение времени, эквивалентное каждому нажатию, полученному электронной платой.

В следующей таблице представлена настройка в зависимости от положения двухрядного переключателя:

Положение двухрядного переключателя	Время на каждое нажатие (-я)	Положение двухрядного переключателя	Время нажатия (-ий)	Положение двухрядного переключателя	Время нажатия (-ий)	Положение двухрядного переключателя	Время нажатия(-ий)
<b>000000</b>	<b>режим OPL</b>	010000	160	100000	320	110000	480
000001	10	010001	170	100001	330	110001	490
000010	20	010010	180	100010	340	110010	500
000011	30	010011	190	100011	350	110011	510
000100	40	010100	200	100100	360	110100	520
000101	50	010101	210	100101	370	110101	530
000110	60	010110	220	100110	380	110110	540
000111	70	010111	230	100111	390	110111	550
001000	80	011000	240	101000	400	111000	560
001001	90	011001	250	101001	410	111001	570
001010	100	011010	260	101010	420	111010	580
001011	110	011011	270	101011	430	111011	590
001100	120	011100	280	101100	440	111100	600
001101	130	011101	290	101101	450	111101	610
001110	140	011110	300	101110	460	<b>111110</b>	<b>Значение в МЕНЮ</b>
001111	150	011111	310	101111	470	<b>111111</b>	-

Примечание: если переключатель находится в нижнем положении, это подразумевает 0, а верхнее положение — 1 (выделено в качестве ON).

Например, положение на следующем рисунке является 000011:



**Помните:** после завершения настройки необходимо перезапустить управление, отключив и снова подключив источник питания. Также рекомендуется выполнить перезапуск заводских параметров (смотреть пункт 5.2.5), чтобы правильно настроить автомат на OPL или режим самообслуживания.

Положение 111110 позволяет менять значение времени на импульс в меню.

## 4.2.5. Другие функции

- **Сброс счетчика на 0:** в режиме самообслуживания при необходимости счетчик платежей можно сбросить на 0 следующим способом:
  - Необходимо отключить автомат от электрической сети;
  - Вновь подключить сушильный автомат к электрической сети;
  - В течение первых двух минут войти в меню настройки и выйти из него — накопленный баланс на счетчике будет сброшен на 0.
- **Редактирование параметров:** существует возможность изменить некоторые параметры работы управления посредством меню настройки. (Более подробную информацию можно получить в Технической службе).

## 4.3. Порядок осуществления сушки

- **Режим OPL:**

Когда сушильный автомат находится в режиме ОЖИДАНИЯ, выполнить следующие операции:

1. Выбрать желаемую программу P1, P2 или P3 коротким нажатием кнопки P1, P2 или P3. Сохраненные значения температуры, времени и влажности (при ее наличии) будут загружены в программу;
2. Нажать кнопку START/STOP для запуска цикла сушки.

Примечание: параметры программы можно редактировать перед ее выполнением, используя кнопки «Принять» и стрелок «Вверх» и «Вниз». Более подробная информация о способе редактировании программы представлена в разделе 4.2.3. ВЫБОР, РЕДАКТИРОВАНИЕ И ВЫПОЛНЕНИЕ ПРОГРАММ настоящего руководства.

- **Режим самообслуживания:**

Когда сушильный автомат находится в режиме ОЖИДАНИЯ, выполнить следующие операции:

1. Ввести желаемое значение времени при помощи имеющегося способа оплаты (монетоприемник или терминал и т. п.). На экране отобразится добавленное время;
2. Выбрать необходимую температуру сушки при помощи одной из трех кнопок: P1 — высокая, P2 — средняя и P3 — низкая. На экране отобразится выбранная температура;
3. Нажать кнопку START/STOP для запуска цикла сушки.

## 5. ПОЛЬЗОВАТЕЛЬСКОЕ МЕНЮ

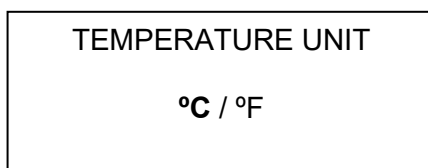
В распоряжении пользователей имеется меню, в котором можно настроить различные параметры сушильного автомата. Код доступа: 1234.

Чтобы ввести этот код, необходимо одновременно нажать кнопки «ВЫБРАТЬ» и «ОТМЕНИТЬ». Войти в меню можно только в течение первых двух минут после подачи питания на устройство.

Используя стрелки «ВВЕРХ» и «ВНИЗ», можно выбрать первое число; с помощью кнопки «ВЫБРАТЬ» осуществляется переход к следующему числу и так далее, пока не будет введен полный код.

В пользовательском меню можно редактировать следующие параметры:

- **Единица измерения температуры:** единица измерения температуры, которую будет использовать автомат. По умолчанию в °C.



- Время прогрессивного охлаждения cool down: время охлаждения в конце каждого цикла сушки для снижения температуры внутри автомата. Его можно задать в диапазоне от 0 до 900 секунд, увеличиваясь на равный 5 интервал. По умолчанию время установлено на 300 секунд, если сушилка настроена в режиме OPL, или 120 секунд — в режиме самообслуживания.

COOL DOWN TIME  
300"

- Время смены направления вращения: время, указывающее на периодичность смены направления вращения барабана. По умолчанию это время установлено на 60 секунд; минимальное время равняется 0 секунд (без смены направления вращения), а максимальное — 300 секунд. Интервал увеличения составляет 1 секунду.

DRUM TIME  
60 s

- «Защита от сминания:» этот цикл будет запускаться каждые 3 минуты и длиться 30 секунд, меняя направление вращения барабана при каждой активации. В это время будут работать вентилятор и барабан. Этот цикл можно включать или отключать; по умолчанию он будет включен в режиме OPL и отключен — в самообслуживании.

ANTI-WRINKLE  
YES / NO

- Время импульса: значение времени на каждый импульс, когда ДВУХРЯДНЫЙ ПЕРЕКЛЮЧАТЕЛЬ находится в положении 111110. По умолчанию значение установлено на 300 с, минимальное значение 5 с, а максимальное — 5400 с. Интервал увеличения составляет 5 секунд.

PULSE TIME  
300 s

- Миним. кол-во импульсов: минимальное число импульсов, необходимое для внесения средств. По умолчанию значение стоит на 01; минимальное значение 01, а максимальное — 100. Интервал увеличения составляет 1 секунду.

PULSES REQUIRED  
01

- Время бездействия и потеря внесенной суммы: время бездействия, по истечении которого баланс будет перезапущен, если машина не выполняет процесс сушки, находится на паузе или с открытой дверцей. По умолчанию значение стоит на 0 мин; минимальное значение 0 мин, а максимальное — 99 мин.

INACTIVITY TIME  
00 min

- Температуры сушки в режиме самообслуживания: температуры сушки для программ самообслуживания. Допускается изменять температуру по трем значениям: от 25°C до 90°C, увеличиваясь на интервал, равный 5°C. По умолчанию: P1 — высокая 80°C, P2 — средняя 60°C и P3 — низкая 40°C.

TEMP HIGH 80°C	TEMP MED 60°C	TEMP LOW 40°C
-------------------	------------------	------------------

## 6. АВАРИЙНЫЕ ПРЕДУПРЕЖДЕНИЯ И ОШИБКИ

Аварийные предупреждения открытой двери или открытого фильтра включают в себя паузу в выполняемой программе. После устранения условий, вызвавших предупреждение, можно возобновить процесс сушки, сбросив аварийное предупреждение. Остальные аварийные предупреждения предполагают остановку машины и срабатывание звукового сигнала. Этот сигнал останавливается нажатием кнопки Start/Stop или путем устранения причин, вызвавших срабатывание аварийного предупреждения.

При срабатывании одного из этих аварийных предупреждений: 3, 4, 6 и 9 машина переходит в аварийный режим, который позволяет постепенно снижать температуру внутри сушилки и волокон для профилактики повреждения материалов и получения ожогов. Такое охлаждение длится 10 минут; по истечении этого времени машина останавливается, но аварийное предупреждение остается включенным до тех пор, пока оно не будет должным образом обработано и отменено. Это охлаждение можно отменить в аварийном режиме, воспользовавшись кнопками Start/Stop.

Перед запуском машины выполняется первоначальная проверка аварийных предупреждений: 1, 2, 3, 5, 9 и 16, если они активированы, это не позволит машине запуститься.

В следующей таблице представлен список разнообразных аварийных предупреждений и ошибок, а также возможные способы их устранения. Они будут отображаться на экране с кратким описанием, а также красным светодиодом Start/Stop.

Аварийное предупреждение	Значение	Возможные решения
AL-1	Открытая дверь	* Закрыть дверь.
AL-2	Открытая крышка фильтра	* Закрыть крышку фильтра.
AL-3	Нехватка пламени	* Убедиться на предмет открытого клапана подачи газа. * Убедиться в правильном давлении газа. <b>Чтобы СБРОСИТЬ газовую установку, нажать кнопку «ОТМЕНИТЬ» («X»), когда на экране появится запрос.</b>
AL-4	Нехватка давления или недостаточный воздушный поток.	* Убедиться на предмет отсутствия заторов в выпускной трубе, убедитесь, проверьте отсутствие чрезмерного прохождения. * Проверить фильтр на предмет отсутствия ворса. * Убедиться на предмет отсутствия ворса в турбине вентилятора.
AL-5	Перегрузка двигателя вентилятора	* Убедиться на предмет правильного соединения выпускной трубы, проверить отсутствие утечек.
AL-6	Повышенная температура в системе: предохранительный термостат	* Убедиться в правильном воздушном потоке. * Удостовериться на предмет правильного давления газа.
AL-9	Аварийное предупреждение датчика NTC	* Проблема температурного датчика. Свяжитесь с вашей Службой технической поддержки.

AL-12	Аварийное предупреждение связи	* Проблема связи между регулятором ВМ и дисплея ВМ . Проверить подключение. Связаться с вашей Службой технической поддержки.
AL-16	Аварийное предупреждение датчика влажности	* Проблема датчика влажности. Связаться с вашей Службой технической поддержки.

В случаях когда какое-либо аварийное предупреждение не исчезает, связаться с вашей Службой технической поддержки. Во время консультации иметь под рукой серийный номер машины.

## 7. ОБСЛУЖИВАНИЕ

Главным врагом сушки для белья является шерсть или ворс от одежды. В машину и ее компоненты не должна попадать шерсть и ворс, которые могут затруднить правильное функционирование.

Ежемесячно необходимо чистить машину пылесосом и проводить общую чистку.

Производительность машины во многом зависит от чистки ее компонентов.

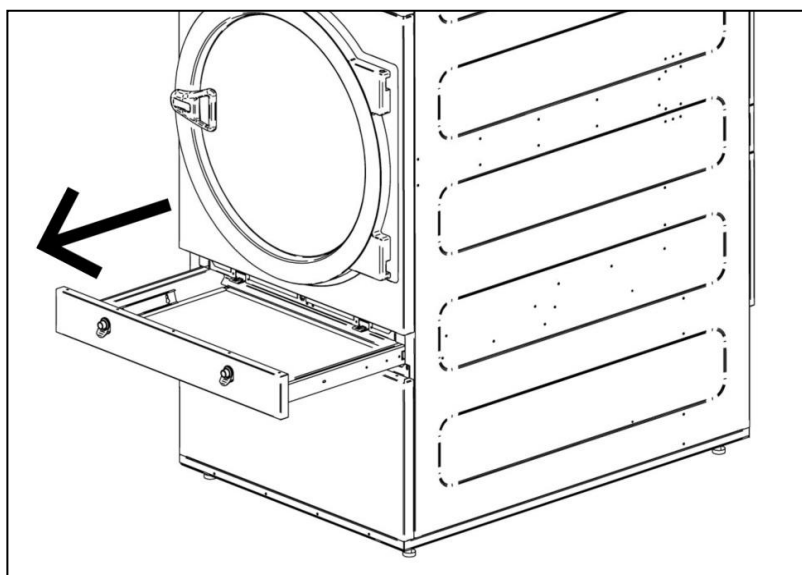
Привод оборудования не требует каких-либо операций по техобслуживанию. Смазка всех подшипников должна осуществляться на протяжении всего срока службы машины.

**ВЫСОКАЯ ПРОИЗВОДИТЕЛЬНОСТЬ СУШКИ ВО МНОГОМ ЗАВИСИТ ОТ ПРАВИЛЬНОГО ОБСЛУЖИВАНИЯ И ЧИСТКИ ЭТИХ КОМПОНЕНТОВ.**

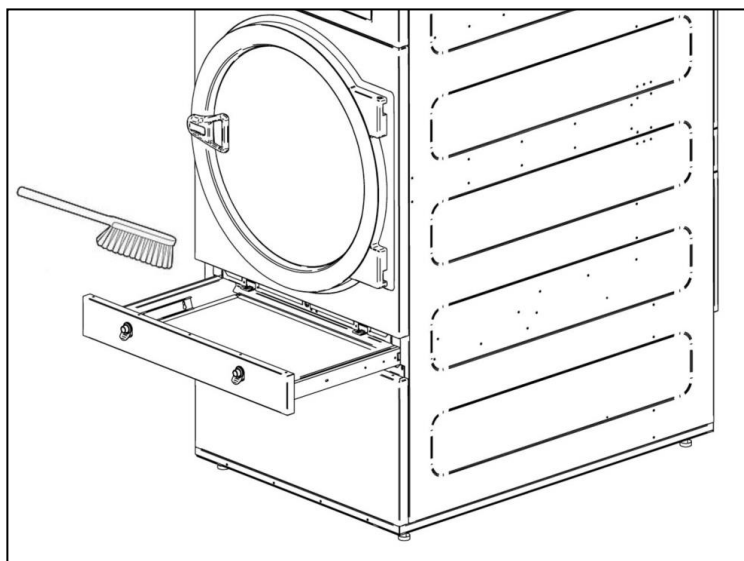
### 7.1. Фильтр для улавливания ворса

Этот фильтр находится в ящике, располагающемся в центральной части сушильного шкафа непосредственно под дверцей для загрузки и выгрузки белья. Задача этого фильтра заключается в удержании ворса, шерсти, возможно даже, твердых предметов, которые остаются во время сушки белья, чтобы они впоследствии не попали на лопасти вентилятора. Ворс скапливается в этом фильтре.

Ящик оборудован двумя запирающимися устройствами, чтобы открыть его необходимо надавить на них одновременно. Эти же запирающиеся устройства являются и ручками, т.е. когда открыт ящик, за них можно потянуть, чтобы открыть его до самого конца. Ящик оборудован телескопическими направляющими, размер которых позволяет без труда получить доступ к фильтру.



Для обеспечения большего срока службы фильтр оборудован сеткой из нержавеющей стали. Фильтр рекомендуется чистить щеткой. Не рекомендуется использовать щетку со стальным, или другим жестким ворсом. При чистке вручную необходимо пользоваться защитными перчатками.



Рекомендуется чистить фильтр каждые 10 часов функционирования машины. для максимальной эффективности рекомендуется чистить его чаще. **ПРОИЗВОДИТЕЛЬНОСТЬ СУШИЛЬНОГО ШКАФА ВО МНОГОМ ЗАВИСИТ ОТ ПРАВИЛЬНОГО ОБСЛУЖИВАНИЯ (ЧИСТКИ) ТАКИХ ДЕТАЛЕЙ.**

## 7.2. Нагревательный элемент

В случае нагревания электричеством, для предотвращения возможных рисков необходимо один раз в два месяца чистить от пыли и шерсти, которые накапливаются в нагревательном элементе.

В случае нагревания паром или термомаслом для предотвращения возможных рисков необходимо один раз в два месяца чистить фильтр от пыли и шерсти, которые накапливаются в боковой части нагревательного элемента. По прошествии 3 лет необходимо проводить основательную чистку нагревательного элемента при помощи сжатого воздуха в обратном направлении движению пара или термомасла. Необходимо перемещать чистящее устройство вдоль ребер для предотвращения их повреждения.

## 7.3. Вытяжной вентилятор

### 7.3.1. Лопасты центрифуги:

Проверьте один раз в год очистки лопасти вентилятора.

Засоренные лопасти и трубы мешают правильной циркуляции воздуха.

### 7.3.2. Приводные ремни (только для модели TRD28 / TRD33)

Один раз год необходимо проверять натяжение ремня.

Недостаточное натяжение может вызвать преждевременный износ ремня. Чрезмерное натяжение ремня может вызвать повреждения подшипников двигателя или вала барабана.

**Свяжитесь с вашим отделом технического обслуживания для осуществления данной процедуры.**

## 8. НЕИСПРАВНОСТИ и МЕТОДЫ УСТРАНЕНИЯ

### 8.1. Таблица: Неисправность-Причина-Метод устранения

Неисправность	Причина	Метод устранения
Машина не приводится в движение	Время на а 0	Выбрать правильное время.
	Открытый люк	Закрыть люк.
	Открытый фильтр	СЕАНС.
	Отсутствует электроэнергия	Убедиться в исправности предохранителей. Убедиться, что напряжение сети соответствующее.
Сушка не нагревается	Таймер находится в цикле cool-down	Штатное функционирование автомата. Что бы вновь запустить процесс нагревания, увеличить время.
	Система нагревания не получает сигнал ON	Проверить термостат / электронную плату.
	Сигнал об утечке газа	Проверить предохранительный термостат (1). Осуществить обнуление предупреждения (2).
Сушка недостаточно хорошо сушит	Недостаточное время цикла	Увеличить время цикла.
	Недостаточный поток воздуха	Почистить фильтр для улавливания ворса.
		Проверить выпускную трубу на предмет чистоты и отсутствие заторов.
		Почистить лопасти вытяжного вентилятора.
		Вытяжная труба слишком длинная.
Убедиться, что помещение имеет достаточно труб для подвода свежего воздуха.		

- (1) Для того, что бы обнулить предохранительный термостат, необходимо открыть черную пластиковую кнопку и нажать на последующую кнопку, затем снова закрыть ее. Если проблема не устранена, необходимо связаться с отделом послепродажного обслуживания.
  - (2) Чтобы отключить предупреждение об утечке газа, нажмите черную кнопку на задней части машины. Если проблема не устранена, необходимо связаться с отделом послепродажного обслуживания.
- В любых других ситуациях свяжитесь с нашим отделом послепродажного обслуживания.

## 9. УКАЗАНИЯ ПО УТИЛИЗАЦИИ АППАРАТА.

Только для Европейского Союза.

Данный аппарат отмечен символом, указанным ниже.

Данная маркировка означает, что в соответствии с действующими положениями ЕС, данная машина (или любой из ее компонентов) должна сдаваться в особые пункты для приема электрических электронных приборов, а не должна утилизироваться в обычные бытовые контейнеры.

