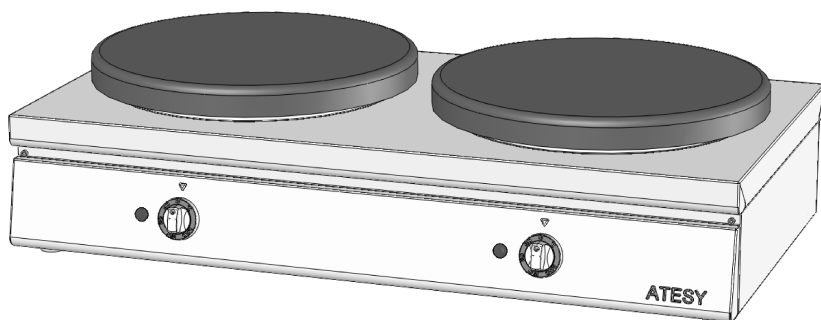


# ЕАС

## АППАРАТЫ БЛИННЫЕ «МАСЛЕНИЦА»

**БА-1-400-02**

**БА-2-400-02**



*Руководство по эксплуатации*

**ATESY®**



# Аппарат блинный «Масленица» для системы общественного питания

*Благодарим Вас за покупку нашего аппарата.  
Мы уверены, что Вы не зря потратили деньги.*

## Техническое описание

Аппарат блинный «Масленица» предназначен для выпекания порционных блинчиков с различными начинками, как сладкими, так и солеными.

Предприятие «Атеси» выпускает блинные аппараты с одной или с двумя конфорками. Конфорки выполнены из термостойкого чугуна.

Конфорка из чугуна гарантирует Вам качественное и равномерное поджаривание блинчиков по всей их поверхности.

Чугун обладает высокими антипригарными свойствами, благодаря чему не возникает вопрос отлипания блинчика от поверхности конфорки.

Для выпекания блинчиков не нужно каждый раз смазывать поверхность конфорки маслом, достаточно перед первым применением хорошо прокалить конфорку и промазать ее растительным маслом.

Нагрев конфорки осуществляется трубчатым электронагревателем (ТЭНом) мощностью 2,5 кВт.

Приобретая блинный аппарат «Масленица», внимательно ознакомьтесь с руководством по эксплуатации. Это Вам позволит успешно его использовать и делать свой бизнес.

Предприятие «Атеси» постоянно расширяет и совершенствует ассортимент выпускаемой продукции, поэтому реальный комплект, внешний вид и технические характеристики изделия могут отличаться от указанных в данном паспорте без ухудшения потребительских свойств.

# Руководство по эксплуатации блинного аппарата «Масленица»

## 1. Общие указания

1.1. Блинный аппарат работает от электрической сети переменного тока напряжением  $220\text{ В} \pm 10\%$  с частотой 50 Гц с наличием заземляющего провода.

1.2. При покупке аппарата требуйте проверки работы, а также комплектности.

1.3. Блинный аппарат устанавливается и подключается к сети самим потребителем.

1.4. Блинный аппарат устанавливается на устойчивое горизонтальное основание, на расстоянии не менее 500 мм от легковоспламеняющихся предметов.

1.5. Оберегайте аппарат от небрежного обращения и ударов.

1.6. На поверхности чугунной конфорки допускаются нижеследующие дефекты, не влияющие на эксплуатационные свойства конфорки и не ухудшающие электрическую прочность изоляции ТЭНов:

- вмятины и литейные неровности, площадь которых не превышает 15% от всей площади конфорки и количество которых не более трёх;

- волосовидные трещины

1.7. Аппарат, должен транспортироваться в транспортной таре.

1.8. Условия хранения изделий 2 (С) по ГОСТ 15150-69 в упаковке предприятия-изготовителя.

## 2. Технические характеристики

№ п/п	Технические характеристики	Ед. изм.	БА-1-400-02	БА-2-400-02
2.1	Габаритные размеры, не более (длина x ширина x высота)	мм	446x493x220	886x493x220
2.2	Потребляемая мощность	кВт	2,5	5,0
2.3	Номинальное напряжение	В	220	
2.4	Диаметр конфорки	мм	400	
2.5	Время приготовления блинчика	мин.	2	
2.6	Масса, не более	кг	19	38

### **3. Требования по технике безопасности и пожарной безопасности.**

3.1. Блинный аппарат выполнен с защитой от поражения электрическим током класса I по ГОСТ IEC 60335-1-2015, степень защиты по ГОСТ 14254-2015 – IP20.

3.2. Климатическое исполнение изделия УХЛ, категория размещения 4.1 по ГОСТ 15150-69 (эксплуатация в помещениях с температурой воздуха от +10 до +25°C и относительной влажностью не более 60 % при 20 °C).

3.3. Аппарат не предназначен для использования лицами (включая детей) с пониженными физическими, сенсорными или умственными способностями или при отсутствии у них жизненного опыта или знаний, если они не находятся под присмотром или не проинструктированы об использовании аппарата лицом, ответственным за их безопасность.

3.4. Дети должны находиться под присмотром для недопущения игр с аппаратом.

3.5. Аппарат необходимо использовать только с розеткой, имеющей защитное заземление.

3.6. Перед включением необходимо убедиться в целостности электрошнура, электрической вилки, электроконфорки. Не допускается эксплуатация аппарата с поврежденными электрическими элементами.

3.7. При повреждении шнура питания его замену во избежание опасности должны производить изготовитель, сервисная служба или подобный квалифицированный персонал.

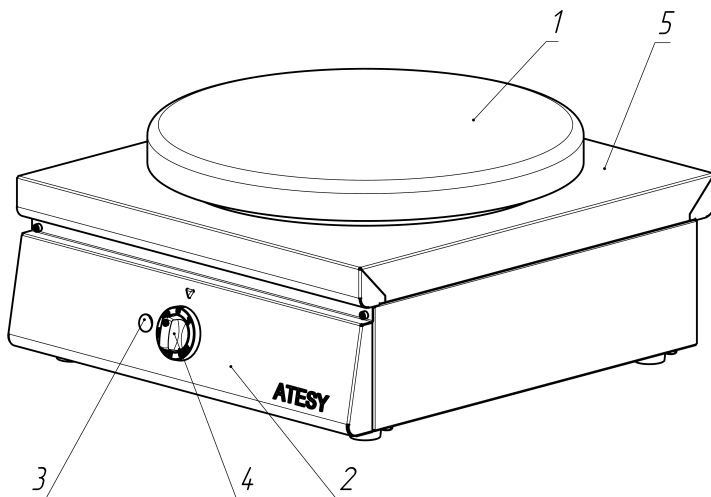
3.8. Блинный аппарат относится к приборам, работающим под надзором.

**3.9. Внимание! Поверхность конфорки имеет высокую температуру. Не допускайте прикосновения открытыми участками тела к электрическим конфоркам.**

3.10. После окончания работы на блинном аппарате установите регулятор температуры в положение «0», индикаторная лампа погаснет. Выньте вилку из электророзетки.

**3.11. Внимание! Аппарат БА-2-400-02 необходимо использовать только с розеткой и вилкой РШ-ВШ поставляемые с изделием.**

## 4. Подготовка к работе и порядок работы



1	Конфорка жарочная	4	Ручка регулятора температуры
2	Панель управления	5	Столешница
3	Лампа индикаторная		

4.1. Перед началом работы проверить гигиеническое состояние блинного аппарата. Произведите гигиенический обжиг в течение 20-30 мин на максимальной температуре.

4.2. Управление блинным аппаратом осуществляется с панели управления. Каждая конфорка включается отдельным терморегулятором. Включение индикаторной лампы напротив конфорки свидетельствует о включении нагрева ТЭНа данной конфорки.

4.3. Разогрев конфорок рекомендуется производить при максимальной мощности нагревателей.

4.4. Нагрев конфорки включается поворотом ручки регулятора температуры по часовой стрелке (от 0 до 250°C); максимальный нагрев осуществляется при повороте ручки по часовой стрелке до упора.

4.5. Выключение или уменьшение температуры нагрева конфорки осуществляется при повороте ручки против часовой стрелки.

4.6. Тесто для блинов наливается на конфорку и разравнивается лопаткой по всей поверхности.

#### 4.7. Порядок отключения аппарата.

- Отключить нагрев ТЭНов, установив ручку регулятора температуры в положение «0».
- Вынуть вилку из электророзетки.

### **5. Обслуживание аппарата**

5.1. Все работы по обслуживанию блинного аппарата производить при отключенной от электросети вилке.

5.2. Все работы по ремонту и обслуживанию блинного аппарата «Масленица» осуществляются только квалифицированными специалистами.

5.3. Ежедневно в конце работы, после остывания конфорок, необходимо произвести их очистку от остатков теста.

5.4. Аккуратное и бережное обращение с блинным аппаратом позволит Вам успешно эксплуатировать его длительное время.

5.5. Возможные неисправности и методы их устранения:



Характерные неисправности	Вероятная причина	Методы устранения
Терморегулятор установлен на заданную температуру. Индикаторная лампа горит. Не происходит нагрев конфорки.	Нарушен контакт в цепи питания ТЭНа.  Перегорел ТЭН.	Восстановить контакт.  Заменить ТЭН.
Терморегулятор установлен на заданную температуру. Не горит индикаторная лампа. Не происходит нагрев конфорки.	Отсутствует напряжение в сети	Проверить наличие напряжения в сети.
	Вышел из строя терморегулятор	Заменить терморегулятор.
Терморегулятор установлен на заданную температуру. Конфорка нагревается. Не горит индикаторная лампа.	Сгорела индикаторная лампа.	Заменить индикаторную лампу.

## 6. Рецептурное приложение

Блинный аппарат представляет собой жарочную поверхность с плавной регулировкой нагрева. Это позволяет готовить на нем блины, оладьи, различные варианты яичницы (глазунья, болтунья, омлет), поджаривать овощи.

### 6.1. Классический рецепт блинов:

молоко	- 2 литра
яйцо отборное	- 5 шт.
сахар-песок	- 0,2 кг
соль	- 10-15 г
мука в/с	- 1,0-1,2 кг
масло растительное	- 0,05 литра

Муку просеять, соединить все компоненты вместе, замесить тесто. Тесту дать немного отдохнуть (10-15 минут), после чего выпекать на конфорке блинного аппарата, предварительно смазанного растительным маслом, при температуре 210°C. Для придания блинам сливочного вкуса готовый блин необходимо смазать сливочным маслом. Чтобы блин получился пористым, в тесто можно вместо растительного масла добавить такое же количество растопленного сливочного масла.

### 6.2. Классический рецепт оладий:

кефир	- 2 литра
яйцо отборное	- 2 шт.
сахар-песок	- 0,1 кг
соль	- 10-15 г
мука в/с	- 1,4-1,6 кг
сода пищевая	- 5 -10 г

Муку просеять, смешать с содой. Кефир, яйцо, сахар, соль смешать, дождаться растворения сахара, добавить муку, замесить тесто.

Тесту дать отдохнуть 10-15 минут, после чего выпекать на блинном аппарате при температуре 210°C, предварительно смазав конфорку растительным маслом.

### *12.3. Яичница:*

яйцо                    - 2 шт.  
соль                    - 1-2 г

Конфорку смазать растительным маслом, разбить на конфорку яйца, посолить, жарить с одной (двух) сторон при температуре 210°C. По желанию можно предварительно на конфорке обжарить ветчину, бекон, овощи, после чего залить их взбитым яйцом.

### *12.4. Поджаренные овощи:*

Кабачки, цуккини, перец болгарский, лук, баклажаны нарезать кружочками, обжаривать на конфорке, предварительно разогретой до 210°C и смазанной растительным маслом.

## 7. Гарантийные обязательства

7.1. Производитель гарантирует нормальную работу аппарата в течение 12 месяцев со дня продажи оборудования первому конечному пользователю при условии соблюдения правил пользования, изложенных в руководстве по эксплуатации.

7.2. Гарантийные обязательства не действуют в следующих случаях:

- при наличии в оборудовании механических повреждений;
- при использовании оборудования в целях, непредусмотренных руководствами по эксплуатации (паспортами) на оборудование;
- при повреждениях, возникших из-за несоблюдения правил монтажа, установки, настройки и эксплуатации оборудования;
- при нарушении правил проведения, или не проведении технического обслуживания, предусмотренного руководством по эксплуатации (паспортом) на оборудование;
- при повреждениях, вызванных умышленными или ошибочными действиями потребителя, либо небрежным обращением с оборудованием;
- при повреждениях, вызванных обстоятельствами непреодолимой силы (стихия, пожар, молния, и т. п.);
- при повреждениях, вызванных попаданием внутрь оборудования посторонних предметов, жидкостей, насекомых, грызунов;
- при доработке оборудования, внесении в него конструктивных изменений или проведении самостоятельного ремонта;
- при повреждениях оборудования вследствие неправильной транспортировки и хранения;
- при повреждениях, вызванных использованием нестандартных (неоригинальных) расходных материалов и комплектующих частей;
- при повреждениях, вызванных превышением допустимых значений питающего напряжения на входах оборудования, или использованием источников питания, не удовлетворяющих требованиям, которые описаны в руководстве по эксплуатации.

7.3. Гарантийный срок хранения — 12 месяцев со дня изготовления. В случае превышения срока хранения должна быть проведена предпродажная подготовка изделия в соответствии с регламентом пред-

приятия-изготовителя, за счет владельца оборудования. Для проведения предпродажной подготовки необходимо обратиться в авторизованный сервисный центр.

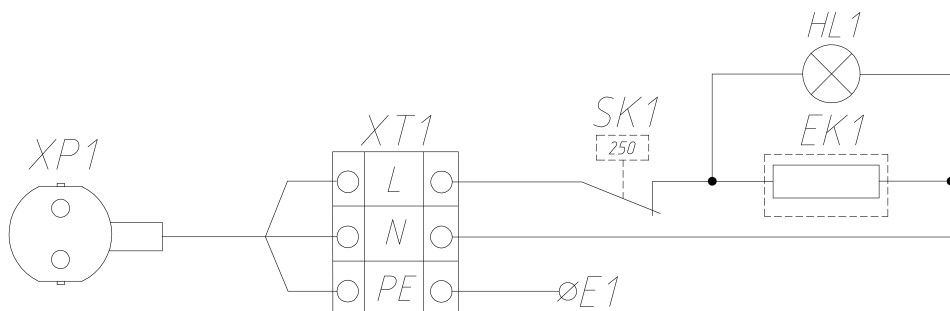
7.4. Срок службы изделия — 10 лет со дня изготовления.

По всем вопросам гарантийного и послегарантийного ремонта, а также технического обслуживания оборудования, Вы можете обращаться в ближайшие авторизованные сервисные центры, адреса которых находятся на сайте нашей компании, в разделе СЕРВИС:

**<http://atesy.ru/service/>**

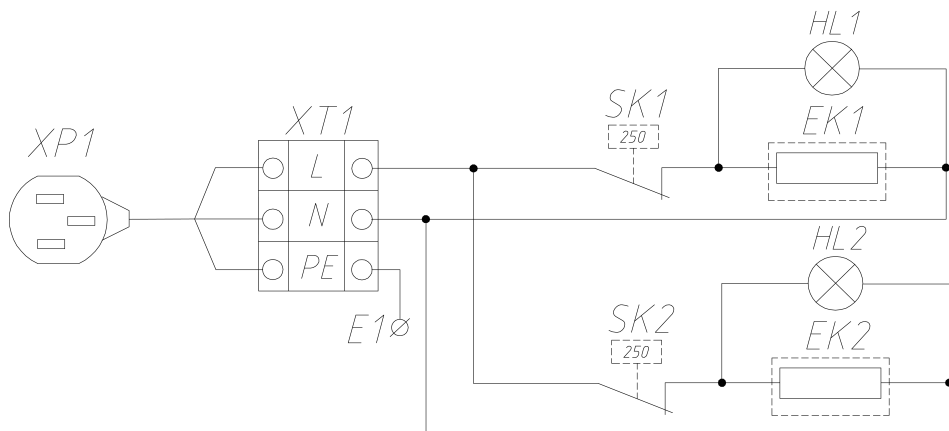
## 8. Приложения

### 8.1. Схема электрическая принципиальная БА-1-400-02



Обозначение	Наименование
XP1	Шнур с евровилкой ПВХ-ВП 3x1,5
XT1	Клемма керамическая 3x2.5, 25А, Werit
EK1	Конфорка- ТЭН0218А8,5_2,5Т220-1
SK1	Терморегулятор MMG HU-30-M 4125-0-053-1-1
HL1	Лампа 09 зеленая
E1	Клемма заземления

## 8.2. Схема электрическая принципиальная БА-2-400-02



Обозначение	Наименование
XP1	Вилка ВШ-40 (32А)
XT1	Клемма керамическая 3x4.0, 32А, Werit
EK1, EK2	Конфорка- ТЭН0218А8,5_2,5Т220-1
SK1, SK2	Терморегулятор ММГ НУ-30-М 4125-0-053-1-1
HL1, HL2	Лампа 09 зеленая
E1	Клемма заземления

## 9. Комплект поставки

№	Наименование	Кол-во	Ед. изм.
1	Блинный аппарат «Масленица»	1	шт.
2	Лопатка для переворачивания блинов	1	шт.
3	Лопатка для размазывания теста по поверхности конфорки	1	шт.
4	Руководство по эксплуатации	1	шт.
5	Упаковка	1	шт.

## 10. Сведения о приемке

Аппарат блинный: «Масленица» БА-1-400-02

«Масленица» БА-2-400-02

заводской номер \_\_\_\_\_, соответствует техническим условиям ТУ 5151-019-11440392-01 и признан годным для эксплуатации.

Дата выпуска \_\_\_\_\_ 20 \_\_\_\_ г.

Принято ОТК.

М.П.

®

**ATESY**

*140000, Россия, Московская область,  
г. Люберцы, ул. Красная, д. 1, строение ЛИТ. Б Б1  
т/ф: (495) 995-95-99*

**[info@atesy.info](mailto:info@atesy.info)**

**[www.atesy.ru](http://www.atesy.ru)**