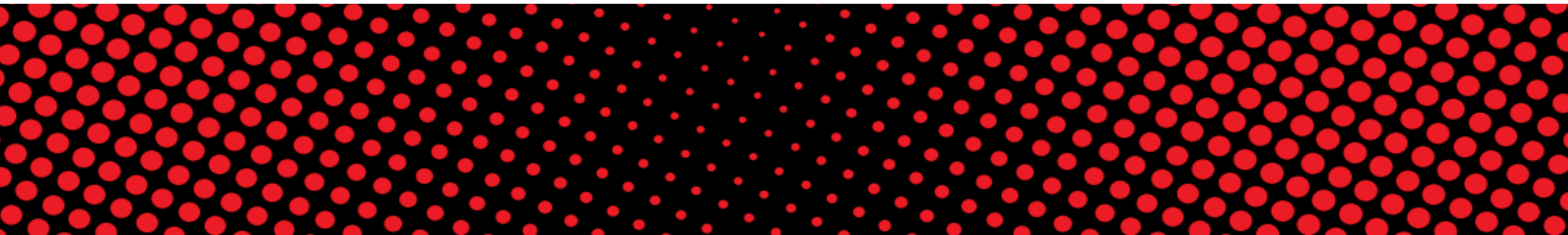


Рожковые кофемашины СІМЕ





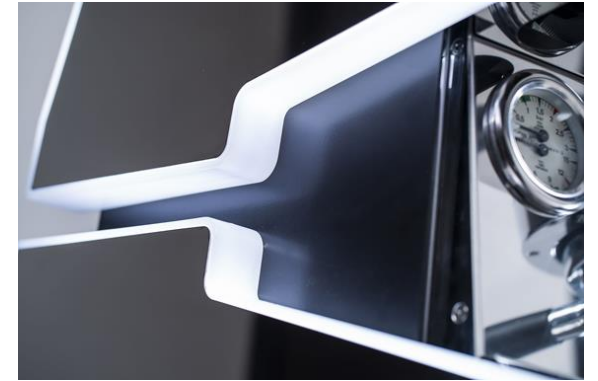
CIME

MACCHINE ESPRESSO ITALIANE

итальянские эспрессо-машины

На складе итальянские рожковые кофемашины CIME

Новинка в среднем ценовом сегменте CO-03 NEO



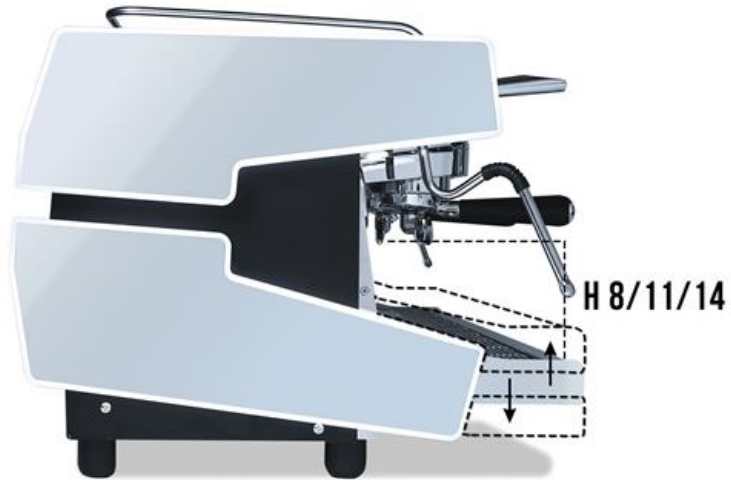
На складе итальянские рожковые кофемашины CIME

CO-03 NEO



1, 2 и 3 группные кофемашины **CO-03 NEO** в автоматическом или полуавтоматическом исполнении.

- Классическая система заваривания кофе с предсмачиванием;
- Двойник включения пара с большим диапазоном регулирования;
- Поддон для чашек можно установить в 3 различных положениях, под стаканы - 8/11/14 см;
- Светодиодная подсветка боковин и рабочей зоны;
- Корпус из пищевой нержавеющей стали;
- Монохромный дисплей, электронная система дозирования, автоматическая очистка групп для автоматических моделей;
- Паровой кран Cool Touch для 1 группной кофемашины;



CIME CO-03 A 1gr NEO



Кофемашина рожковая CIME CO-03 A 1gr NEO (1 высокая группа, автомат)

- Классическая система заваривания кофе с предсмачиванием (термосифон);
- Джойстик включения пара; бойлер 5 литров;
- Поддон для чашек можно установить в 3 различных положениях - 8/11/14 см;
- Светодиодная подсветка боковин и рабочей зоны;
- Корпус из пищевой нержавеющей стали;
- Digital-дисплей, электронная система дозирования, автоматическая очистка группы; Паровой кран Cool Touch;
- Мощность 220/380В 1,7/1,7 кВт; Габаритные размеры 530x530x450 мм



CIME CO-03 A 2gr NEO



Кофемашина рожковая CIME CO-03 A 2gr NEO (2 высокие группы, автомат)

- Классическая система заваривания кофе с предсмачиванием (термосифон);
- Джойстики включения пара; Бойлер 12 литров;
- Поддон для чашек можно установить в 3 различных положениях - 8/11/14 см;
- Светодиодная подсветка боковин и рабочей зоны;
- Корпус из пищевой нержавеющей стали;
- Digital-дисплей, электронная система дозирования, автоматическая очистка группы;
- Мощность 220/380В 4,0/5,0 кВт; Габаритные размеры 740x530x450 мм



CIME CO-03 A 3gr NEO



*на фото представлена аналогичная модель с 2 группами

Кофемашина рожковая CIME CO-03 A 3gr NEO (3 высокие группы, автомат)

- Классическая система заваривания кофе с предсмачиванием (термосифон);
- Двойстилки включения пара; Бойлер 18 литров;
- Поддон для чашек можно установить в 3 различных положениях - 8/11/14 см;
- Светодиодная подсветка боковин и рабочей зоны;
- digital дисплей, электронная система дозирования, автоматическая очистка группы;
- Корпус из пищевой нержавеющей стали;
- Мощность 220/380В 5,0/6,0 кВт; Габаритные размеры 950x530x450 мм.



CIME CO-03 S 2gr NEO



*на фото представлена аналогичная модель в автоматической версии

Кофемашина рожковая CIME CO-03 S 2gr NEO (2 высокие группы, полуавтомат)

- Классическая система заваривания кофе с предсмачиванием (термосифон);
- Джойстики включения пара;
- Бойлер 12 литров;
- Поддон для чашек можно установить в 3 различных положениях - 8/11/14 см;
- Светодиодная подсветка боковин и рабочей зоны;
- Корпус из пищевой нержавеющей стали;
- Мощность 220/380В 4,0/5,0 кВт; Габаритные размеры 740x530x450 мм.



CIME CO-05 A 2gr



Кофемашина рожковая CIME CO-05 A 2gr (2 высокие группы, автомат)

- Классическая система заваривания кофе с предсмачиванием (термосифон);
- Джойстики включения пара;
- Высота группы 13см;
- Корпус из пищевой нержавеющей стали;
- Электронная система дозирования кофе, автоматическая очистка группы;
- Объем бойлера 12 литров;
- Мощность 220/380В 4,0/5,0 кВт;
- Габаритные размеры 740x540x550 мм.



CIME CO-05 A 2gr TOTAL BLACK



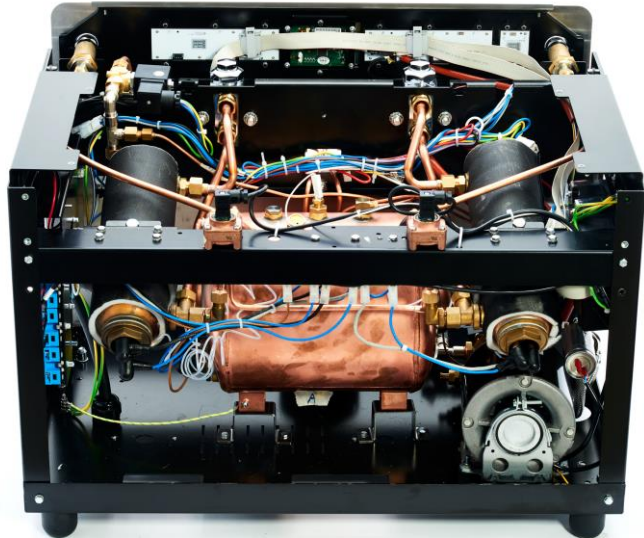
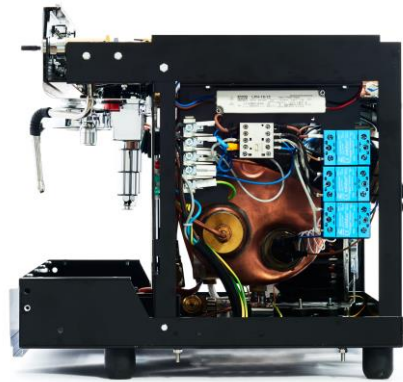
*на фото
представлена
аналогичная модель
с группой E61



Кофемашина рожковая CIME CO-05 A 2gr TOTAL BLACK (2 высокие группы, автомат)

- Классическая система заваривания кофе с предсмачиванием (термосифон);
- Джойстики включения пара;
- Высота группы 13 см;
- Корпус из пищевой нержавеющей стали;
- Электронная система дозирования кофе, автоматическая очистка группы;
- Объем бойлера 12 литров;
- Мощность 220/380В 4,0/5,0 кВт; Габаритные размеры 740x540x550 мм

CIME CO-05 A 2gr MB мультибойлерная



Кофемашина рожковая мультибойлерная CIME CO-05 A 2gr MB (2 высокие группы, автомат)

- Мультибойлерная система: 2 бойлера по 1 литру на каждую группу;
- Технический бойлер для кипятка и пара 8 литров;
- Джойстики включения пара;
- TFT-touch дисплей, регулирование температуры приготовления на каждой группе, электронная система дозирования кофе, автоматическая очистка группы;
- Высота группы 13 см;
- Корпус из пищевой нержавеющей стали;
- Мощность 220/380В 4,0/5,0 кВт; Габаритные размеры 740x540x550 мм

CIME SATURNO MB-60 A2 мультибойлерная



Кофемашина рожковая мультибойлерная CIME SATURNO MB-60 A2 (2 высокие группы группы E61, автомат)

- Мультибойлерная система: два бойлера по 1 литру на каждую группу;
- Технический бойлер для кипятка и пара 8 литров; Джойстики включения пара;
- TFT дисплей, регулируемая температура приготовления на каждой группе, электронная система дозирования кофе, автоматическая очистка группы;
- Высота группы 13 см; Паровые краны Cool Touch;
- Корпус из пищевой нержавеющей стали;
- Мощность 220/380В 4,7 кВт; Габаритные размеры 800x600x460 мм



