

Mod. **ZO081SA**

RF42ILXBHJC100EF3A

**ФУНКЦИИ:**

Шоковое охлаждение до положительной температуры
Шоковая заморозка

ТЕХНИЧЕСКИЕ КОНСТРУКТИВНЫЕ ХАРАКТЕРИСТИКИ:

Внешние стороны и дверь из нержавеющей стали AISI304 18/10 толщина 0,8мм, исполнение скоч-брайт сатин

Столешница из нержавеющей стали толщина 1 мм

Полностью скругленная внутренняя облицовка из нержавеющей стали AISI 304 18/10.

Внутренний сливной поддон

Нагревательный элемент защиты от конденсата на коробе под магнитной прокладкой

Эргономичная рукоятка

ВНУТРЕННЯЯ ОСНАСТКА:

Температурный щуп

Предварительное охлаждение

Автоматическое хранение в конце цикла шокового охлаждения

Съемные направляющие в форме L из нержавеющей стали AISI 304 18/10 могут вставляться каждые 15 мм. (GN-EN)

ОРГАНЫ УПРАВЛЕНИЯ, КОНТРОЛЯ И БЕЗОПАСНОСТИ:

Емкостное СЕНСОРНОЕ управление с 2,8-дюймовым дисплеем высокой четкости, расположенным на двери, простое в использовании

УЗЕЛ ОХЛАЖДЕНИЯ:

Бортовой компрессорно-конденсаторный агрегат с воздушным охлаждением

Экологический хладагент R452A

Электроventильторы непрямого потока на продукт безопасные для продуктов

Медно-алюминиевый испаритель с катафорезным антикоррозионным покрытием

Испаритель с высокой вентиляцией для обеспечения максимальной эффективности системы охлаждения

Конденсирующая батарея из меди с алюминиевым сплавом

Класс Т (комнатная температура + 43 ° C)

ОПЦИИ / ПО ЖЕЛАНИЮ:

Соединение Bluetooth

Mod. **ZO081SA**

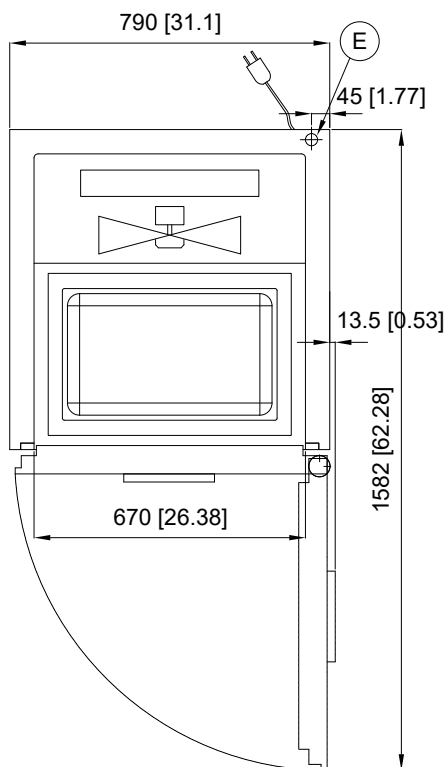
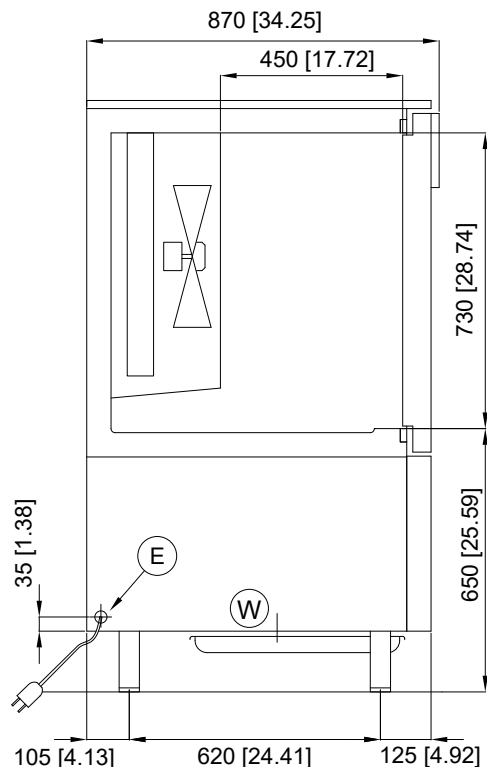
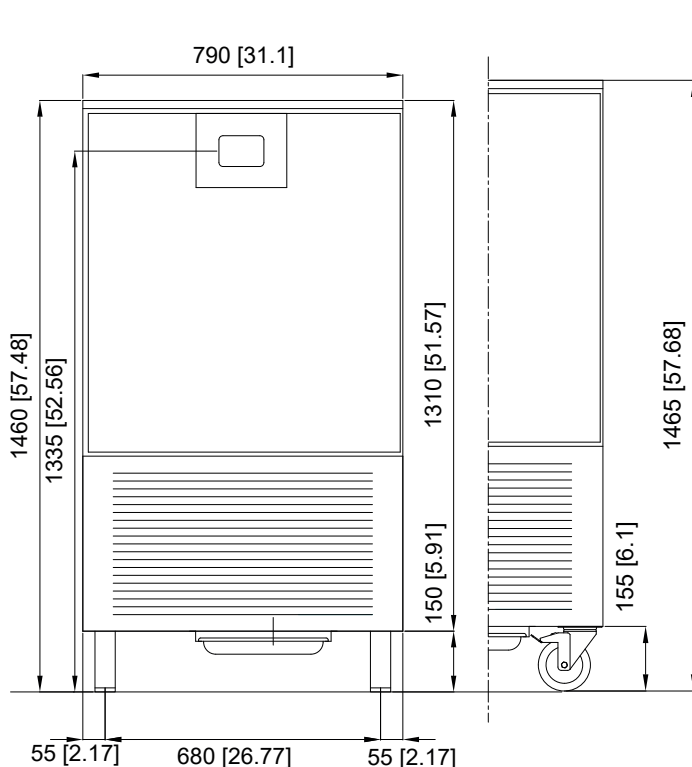
RF42ILXBHJC100EF3A

MODELLO:		ZO081SA
НЕТТО ШИРИНА	mm	790
ЧИСТАЯ ГЛУБИНА	mm	870
НЕТТО ВЫСОТА	mm	1460
ВЕС НЕТТО	Kg	150
БРУТОВАЯ ШИРИНА	mm	830
ВАЛОВАЯ ГЛУБИНА	mm	870
ОБЩАЯ ВЫСОТА	mm	1610
ВЕС БРУТТО	Kg	190
ОБЩИЙ ОБЪЕМ	m ³	1.39
ВЫСОТА ДВЕРИ	mm	730
ШИРИНА ДВЕРНОГО СВЕТА	mm	670
ВНУТРЕННЯЯ ГЛУБИНА	mm	450
ТОЛЩИНА ИЗОЛЯЦИИ	mm	60
КОЛИЧЕСТВО ОТСЕКОВ	n°	1
N ° ДВЕРИ	n°	1
ВНУТРЕННЯЯ ОСНАСТКА		Держатель подносов с двойными ступенчатыми направляющими
Электрическое питание		220V-1N+PE 50Hz
N ° ПОЛОЖЕНИЯ ПОГРУЗКИ	n°	8
ПОДАЧА	mm	73
ЗАГРУЗОЧНАЯ ОБЪЕМ кол-во ПОДДОНОВ GN	n°	18 / 12 / 9
ЗАГРУЗОЧНАЯ ОБЪЕМ кол-во ПОДДОНОВ EN	n°	18 / 12 / 9
Свойство жесткого охлаждения за (+3°C)	Kg	30
Свойство заморозки за (-18°C)	Kg	20
ХЛАДАГЕНТ	gas	R452A
НОМИНАЛЬНЫЙ ТОК	A	7.53
ПОТРЕБЛЯЕМАЯ ЭЛЕКТРИЧЕСКАЯ МОЩНОСТЬ	W	1502
ХОЛОДИЛЬНАЯ МОЩНОСТЬ	W	1127
УРОВЕНЬ ШУМА	dB(A)	65
КОЛИЧЕСТВО ЗАРЯДКИ ХЛАДАГЕНТА	g	1300
КЛИМАТИЧЕСКИЙ КЛАСС		5
УХОД ЗА ЦИКЛ (+ 65 / +10°C) кг	[EN17032]	25
УХОД ЗА ЦИКЛ (+ 65 / -18°C) кг	[EN17032]	15
РАСХОД ЗА ЦИКЛ (+ 65 /+10°C) кВтч / кг		0.07
РАСХОД ЗА ЦИКЛ (+ 65 /-18°C) кВтч / кг		0.21

испаритель температура -25°C - Конд. Температура + 45°C

Mod. **ZO081SA**

RF42ILXBHJC100EF3A



DIMENSIONI mm
DIMENSIONS [in]

- (E) CONNESSIONE ELETTRICA
ELECTRICAL CONNECTION
- (W) CONNESSIONE SCARICO OPZIONALE
OPTIONAL DRAIN CONNECTION