



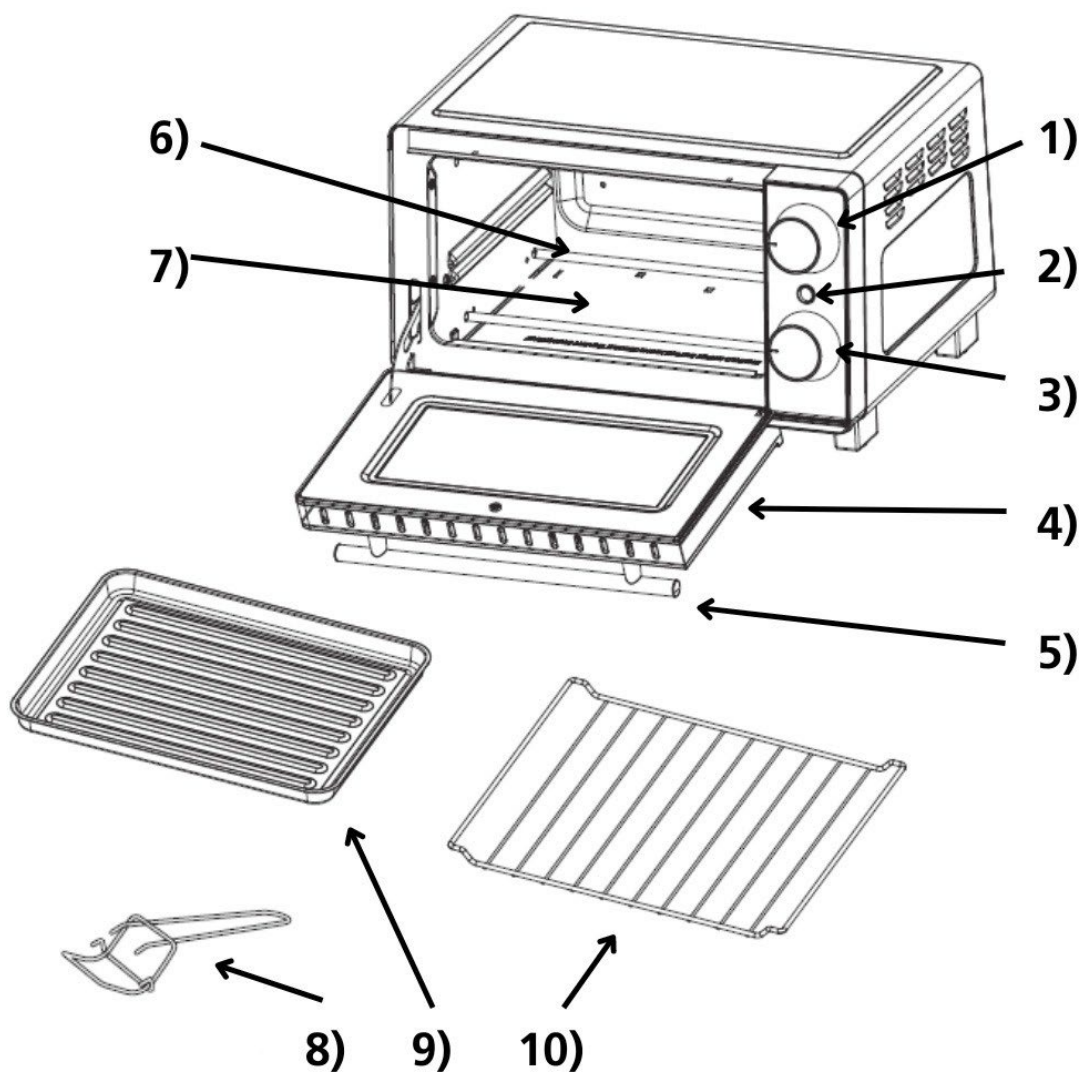
**Steba**<sup>®</sup>  
GERMANY



Мини-плита

KB M9

Руководство пользователя



- 1) Регулятор температуры
- 2) Индикатор питания
- 3) Таймер
- 4) Стеклопанель
- 5) Дверная ручка
- 6) Нагревательные элементы
- 7) Поддон для крошек
- 8) Ручка
- 9) Противень
- 10) Решетка

## Общие положения

Данный прибор предназначен только для домашнего использования в закрытых помещениях и не предназначен для коммерческого использования. Данный прибор предназначен для выпечки, приготовления на гриле и подогрева еды. Пожалуйста, внимательно прочитайте настоящую инструкцию и сохраните ее в надежном месте. При передаче прибора третьему лицу передайте ему вместе с прибором и настоящую инструкцию. Используйте прибор только таким образом, как описано в настоящем руководстве, обращая особое внимание на информацию по технике безопасности. Мы не несем ответственность за ущерб либо несчастные случаи, вызванные тем, что пользователь не уделил должного внимания изучению информации по безопасности. Удалите с прибора все наклейки и упаковочные материалы (кроме заводской таблички). Тщательно вымойте все детали (см. раздел Очистка настоящего руководства).

## Информация по безопасности



- Горячая поверхность! Существует опасность прикосновения к горячим поверхностям прибора во время его работы. При установке прибора обязательно соблюдайте минимально необходимое расстояние между задней стороной прибора и стеной в 10 см.
- Подключите и используйте прибор в соответствии с техническими характеристиками, указанными на заводской табличке прибора.
- Данный прибор не предназначен для встраивания и не должен использоваться таким образом.
- Не используйте прибор, если кабель питания поврежден. Проверяйте кабель перед каждым использованием.
- Не подключайте прибор к сети влажными руками.
- Подключайте кабель питания прибора только к правильно установленной и легко доступной розетке.
- Чтобы отключить прибор от сети, всегда тяните за вилку, а не за кабель.
- Отключайте прибор от сети питания после каждого использования, а также в случае его неисправности.
- Не тяните за кабель питания. Не протягивайте кабель через острые края и не сгибайте его слишком сильно.
- Держите кабель питания вдали от горячих частей прибора.



- Детям до 8 лет, а также лицам с ограниченными умственными, сенсорными или физическими возможностями или с недостаточным опытом и/или знаниями разрешается использовать прибор только под контролем или если они были проинструктированы относительно безопасной эксплуатации прибора и понимают возможные риски. Чистку и обслуживание прибора разрешается осуществлять детям младше 8 лет, если они находятся под присмотром со стороны взрослых.

- Детям младше 8 лет следует держаться как можно дальше от прибора и его кабеля питания.
- Следует следить за детьми, чтобы быть уверенными в том, что они не играют с упаковочными материалами (пластиковыми пакетами).
- Запрещается использовать прибор с внешними таймерами и системами дистанционного управления.
- Не оставляйте работающий прибор без присмотра.
- Не оставляйте прибор на открытом воздухе или во влажных помещениях.



- Не помещайте ничего на прибор сверху и не закрывайте вентиляционные отверстия прибора.
- **Никогда не погружайте прибор в воду.**
- Устанавливайте прибор таким образом, чтобы с каждой стороны вокруг него находилось по 10 см свободного пространства.
- Никогда не используйте неисправный прибор, например, если он упал или был поврежден каким-либо иным способом.
- Производитель не несет ответственности за ущерб, возникший вследствие использования прибора не таким образом, как описано в настоящем руководстве либо же, если были допущены ошибки при его использовании.
- Во избежание травм ремонт прибора, например, замена поврежденного кабеля питания, должен выполняться только авторизованной сервисной службой. Для ремонта прибора следует использовать только оригинальные запчасти.
- Поскольку прибор во время работы сильно нагревается, всегда охлаждайте его перед перемещением.
- Используйте прибор только таким образом, как описано в настоящем руководстве.
- Запрещается оборачивать решетку фольгой (накопление тепла).
- Не следует помещать в прибор бумагу, картон, пластик и т.д.
- Данный прибор подходит для использования в домашнем хозяйстве и аналогичных областях, таких, как:

- для сотрудников в магазинах, офисах и других рабочих пространствах;
- для клиентов в отелях, мотелях и т.п.;
- в отелях типа Bed&Breakfast.

- **Перед первым использованием:** аккуратно очистите все части прибора и дайте им высохнуть. Нагревайте прибор в течение 15 минут, чтобы устранить запах новизны.



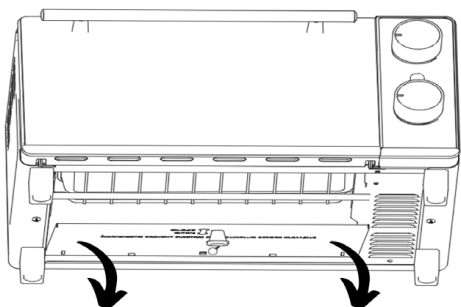
- **Внимание! Корпус и стекло сильно нагреваются! Опасность ожогов!** Во время работы прибора его части могут нагреваться. Разместите прибор на плоской термостойкой поверхности как минимум на расстоянии 70 см от горючих материалов.
- Во время работы прибора появляется пар. Держите руки и лицо подальше от места выхода пара.
- Если используется удлинитель, он должен иметь поперечное сечение 15 мм<sup>2</sup>.
- При использовании многополюсного удлинителя на 16 А, прошедшего испытания GS, его нельзя заряжать мощностью более 3680 Вт из-за опасности возгорания.

- Убедитесь, что дети не могут играть с кабелем прибора во избежание возникновения опасности.
- Прибор следует всегда отключать от сети, если он находится без присмотра, перед сборкой-разборкой или перед чисткой.
- **Внимание:** в связи с тем, что капающий жир может легко воспламенить нагревательный элемент, никогда не жарьте на гриле без противня! При снятии полного противня не допускайте попадания масла или жира на нагревательный элемент.
- Пожалуйста, используйте прилагаемую ручку для того, чтобы вытащить противень или решетку для гриля.
- Очищайте прибор после каждого использования.
- **Гигиена:** регулярно производите очистку прибора во избежание роста бактерий и образования плесени.

## Чистка



- **Внимание! Перед чисткой отключите прибор от сети и дайте ему остыть.**
- **Никогда не погружайте прибор в воду.**
- Из соображений гигиены и пожарной безопасности всегда удаляйте остатки жира и масла.
- Не используйте абразивные средства, спреи для духовки или растворители.
- Очищайте корпус и внутреннее пространство прибора влажной тканью с моющим средством, очищайте стекла прибора средством для очистки стекол и дайте прибору высохнуть.
- Аксессуары следует очищать в горячей воде и затем просушить.
- Чтобы очистить поддон для крошек, положите прибор на заднюю панель. Затем нажмите кнопку на клапане вниз и потяните клапан вперед. После очистки защелкните крышку на место.



## Рабочее место

### Важно:

Никогда не устанавливайте прибор рядом с горячими поверхностями или на них (например, с плитами). Используйте прибор только на ровной, устойчивой и термостойкой поверхности. Важно, чтобы рядом с прибором не было размещено легковоспламеняющихся предметов. Не устанавливайте прибор на край стола, чтобы дети не могли дотянуться до него и чтобы прибор не мог упасть.

### Температура (Temperature) (1)

Температуру можно бесступенчато регулировать в диапазоне от 70 до 210°C.

### Мощность (Power) (2)

Индикатор питания указывает на работу прибора. Он начинает гореть, как только устанавливается таймер, и гаснет по истечении установленного времени.

### Таймер (Timer) (3)

Полностью раскрутите часы (поверните на 30 минут), а затем установите желаемое время. Пожалуйста, при установке времени учитывайте время предварительного нагрева - 10 минут. Если продукт недостаточно подрумянился, увеличьте время.

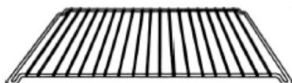
Примечание: прибор работает только при установленном таймере. Если Вы хотите выключить прибор, установите таймер обратно в положение 0.

### Поддон для крошек (9)

Противень можно ставить только на решетку.

### Решетка (10)

Поворачивая решетку, Вы можете регулировать расстояние до нагревательных элементов.



## Начало работы



- Следите за тем, чтобы клапан поддона для крошек на нижней стороне прибора всегда был закрыт.
- Подключите прибор к сети питания.
- Если таймер установлен, красный световой индикатор горит. Это говорит о том, что прибор включен.
- Установите регулятор на требуемый уровень (например, 180°C)
- Обратите внимание: не помещайте продукты в прибор, пока он не будет предварительно прогрет.
- Предварительно нагревайте прибор до тех пор, пока нагревательные элементы не перестанут светиться (т.е. пока регулятор не сработает в первый раз).
- Теперь можно помещать в прибор продукты. При этом обратите внимание: для срабатывания термостата и повторного включения нагревательных элементов может потребоваться несколько минут, так как температура сохраняется внутри прибора благодаря двойному стеклу. Это не является дефектом прибора и, следовательно, не является поводом для рекламации. Дверца прибора должна быть закрыта!
- Установите время приготовления с помощью таймера.
- По истечении времени раздается звуковой сигнал, и подсветка выключится.

Важно! Всегда предварительно прогревайте прибор. При первых использованиях прибор может слегка дымить. Не помещайте в прибор крупногабаритные продукты, чтобы не было контакта с нагревательными элементами.

## Правильная утилизация прибора



Данная маркировка указывает на то, что прибор не следует утилизировать вместе с другими бытовыми отходами на всей территории ЕС. Для предотвращения возможного вреда окружающей среде или здоровью людей от неконтролируемой утилизации отходов, утилизируйте бытовые приборы ответственно, чтобы способствовать повторному использованию материальных ресурсов. Для того, чтобы утилизировать использованный прибор, воспользуйтесь специальными пунктами сбора отслуживших бытовых приборов или обратитесь к продавцу, у которого был приобретен прибор. Он сможет принять данный прибор для экологически безопасной переработки.

**Утилизация упаковки:** Не выбрасывайте упаковочные материалы. Пожалуйста, поместите их в специальный ящик для мусора.



Подарочная коробка: Бумага, следует поместить в специальный контейнер для бумажного мусора. Пластиковые упаковочные материалы и фольга должны быть выброшены в специальные контейнеры.

## Сервис и ремонт

В случае, если прибор необходимо отремонтировать, пожалуйста, свяжитесь с продавцом или производителем:

**STEBA Elektrogeräte GmbH & Co KG**

Pointstr. 2, 96129 Strullendorf / Germany

Телефон отдела дистрибуции: 09543 / 449-17 / -18,

Телефон сервисной службы: 09543 / 449-44, Fax: 09543 / 449-19

e-Mail: [elektro@steba.com](mailto:elektro@steba.com) Веб-сайт: <http://www.steba.com>