



КАТАЛОГ  
ХОЛОДИЛЬНОГО  
ОБОРУДОВАНИЯ

## СОДЕРЖАНИЕ

<b>Витрины холодильные</b> .....	<b>2</b>
Витрины холодильные Двина QS.....	4
Витрины холодильные Двина CS.....	8
<b>Витрины кондитерские</b> .....	<b>12</b>
Витрины кондитерские Селенга Q.....	14
Витрины кондитерские Селенга С.....	18
<b>Горки холодильные</b> .....	<b>22</b>
Горки холодильные Свитязь Q.....	24
Горки холодильные Свитязь.....	26
<b>Бонеты низкотемпературные</b> .....	<b>28</b>
Бонеты низкотемпературные Нарочь.....	30

# ВИТРИНЫ ХОЛОДИЛЬНЫЕ

Витрины холодильные – это компактное среднетемпературное, низкотемпературное и универсальное оборудование, обеспечивающее оптимальные условия хранения разных продуктов и красивую их презентацию покупателю в любых торговых залах.

Предлагаем вашему вниманию серии холодильных витрин Двина CS, Двина QS, Двина QV, Двина slim CS.

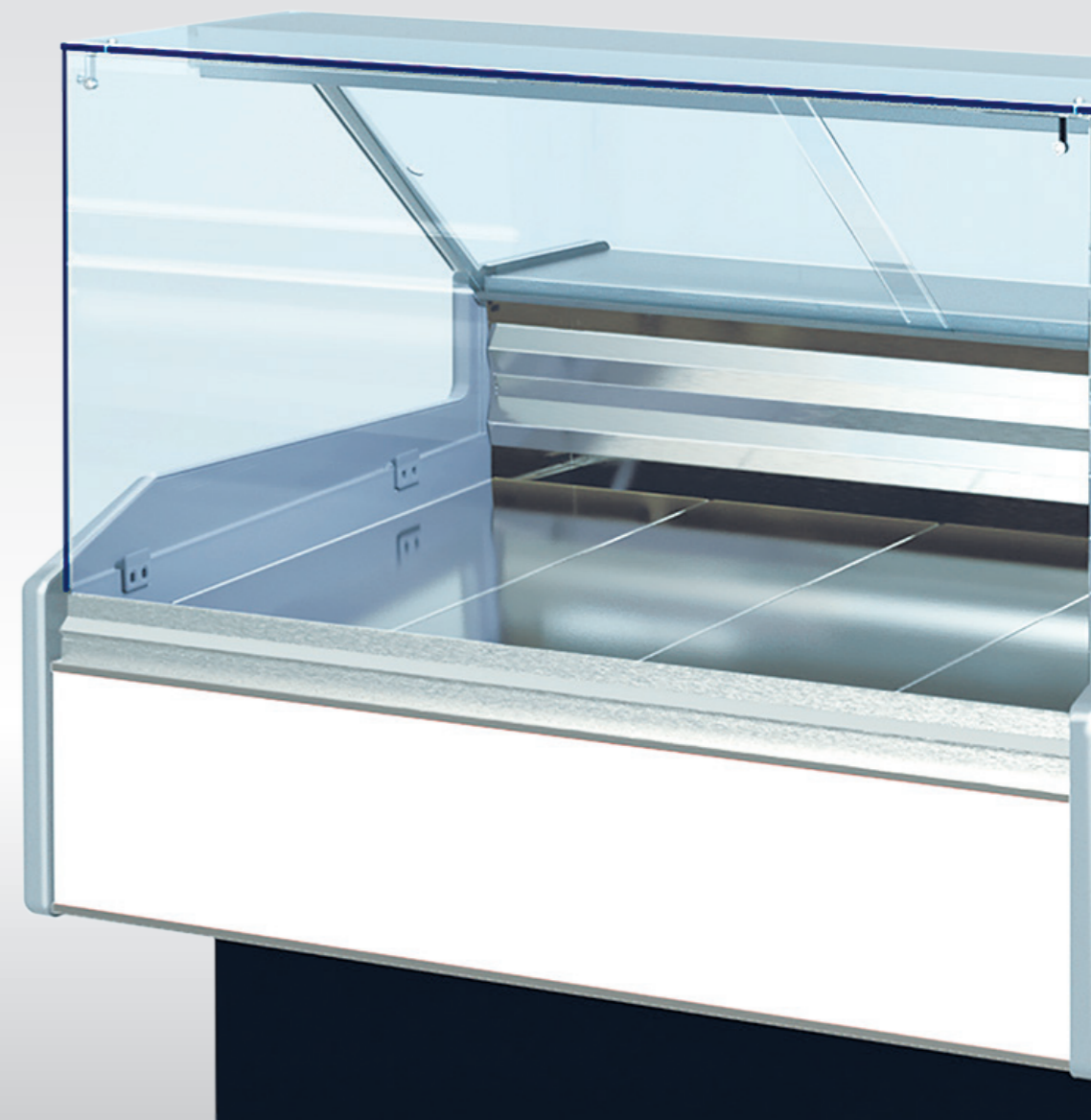
## УСЛОВНЫЕ ОБОЗНАЧЕНИЯ:

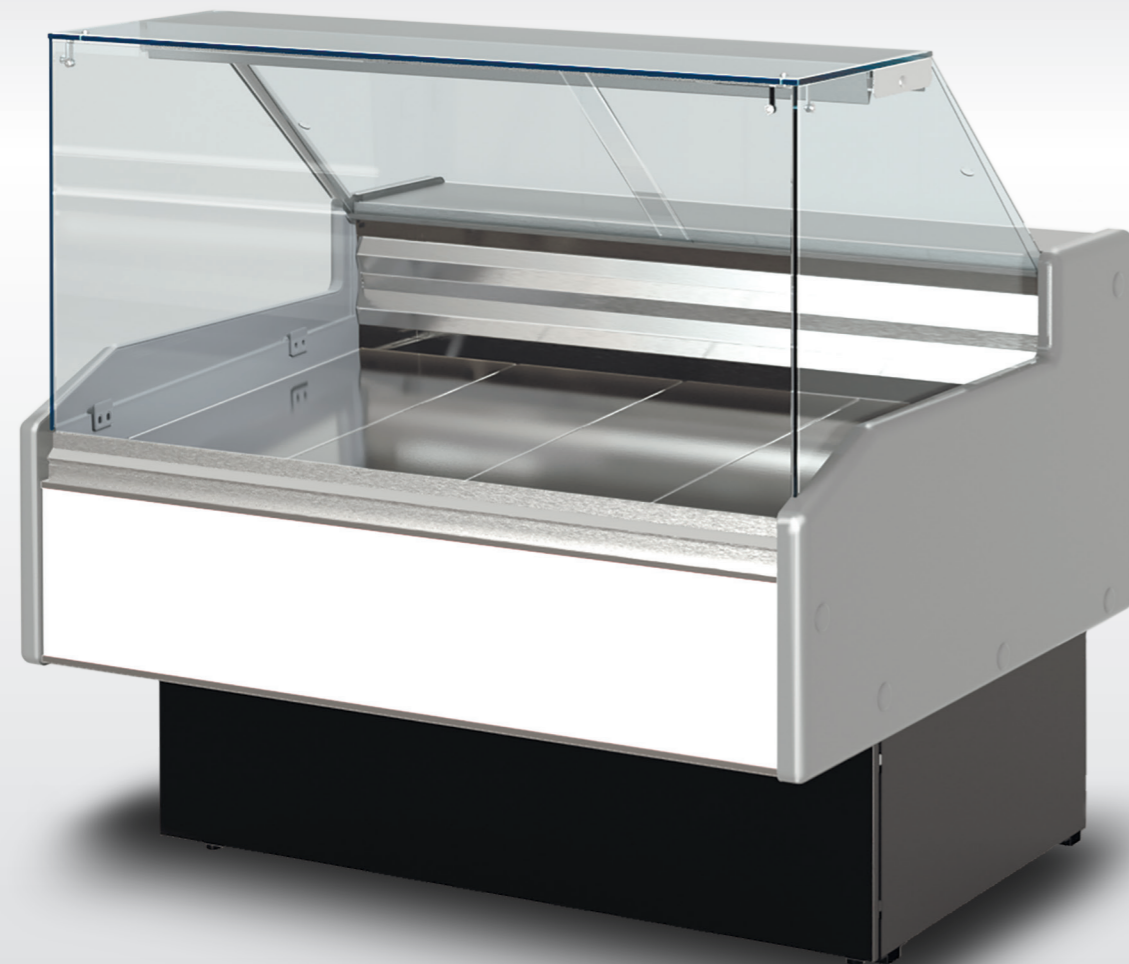
Двина QS 120 ВСн б/б  
1 2 3 4 5

Двина CS УН90 ВС  
1 2 3 4

Двина CS 700 РС  
1 2 3 4

1. **С** - гнущее стекло, **Q** - прямое стекло
2. **S** - статическое охлаждение, **V** - динамическое охлаждение
3. Длина витрины, прилавка
4. **BC** - среднетемпературные витрины (0...+7°C)  
**BCн** - средне-низкотемпературные витрины (-6...+6°C)  
**ВН** - низкотемпературные витрины (не выше -18°C)  
**РС** - неохлаждаемые расчетные столы
5. **б/б** - без боковин
6. **УН90/УВ90** - угловые модули наружный/внутренний





## Витрины холодильные ДВИНА QS

Двина QS – это серия холодильных витрин кубического дизайна с прямыми стеклами. Широкий модельный ряд и разные типоразмеры, а также возможность монтировать витрины в линию, позволяют оснастить любой объект любой конфигурации в едином стиле.

- Статическое охлаждение
- Глубина выкладки: 760 мм
- Автоматическая оттайка
- Соединение в линию
- Компрессоры: Cubigel, Embraco Aspera
- Хладагент: R404a
- Термоконтроллер: Eliwell/Carel
- Светодиодная подсветка
- Индикация температуры
- Напряжение: 220-240 В
- Частота: 50Гц

### МОДЕЛЬНЫЙ РЯД



Среднетемпературные витрины **ДВИНА QS BC** (0...+7 °С)



Универсальные витрины **ДВИНА QS BCn** (-6...+6 °С)



Низкотемпературные витрины **ДВИНА QS BH** (не выше -18 °С)

### ХОЛОДИЛЬНЫЕ АГРЕГАТЫ



### ФОРМАТЫ ТОРГОВЛИ



### ЦВЕТОВЫЕ РЕШЕНИЯ

Стандартные цвета съемной панели:  
■ RAL 3000, □ RAL 9016, ■ RAL 5012  
■ RAL 6018

На заказ - окраска наружных панелей в нестандартный цвет



Угловые модули **ДВИНА QS УН BC** (0...+7 °С)



Угловые модули **ДВИНА QS УВ BC** (0...+7 °С)

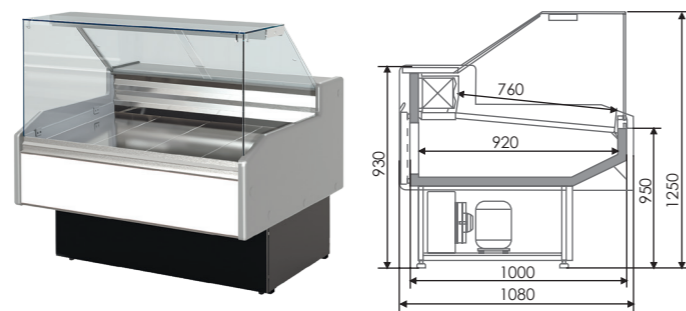


Расчетные столы **ДВИНА QS PC**

### ДОСТУПНЫЕ ДЛЯ ЗАКАЗА АКСЕССУАРЫ:

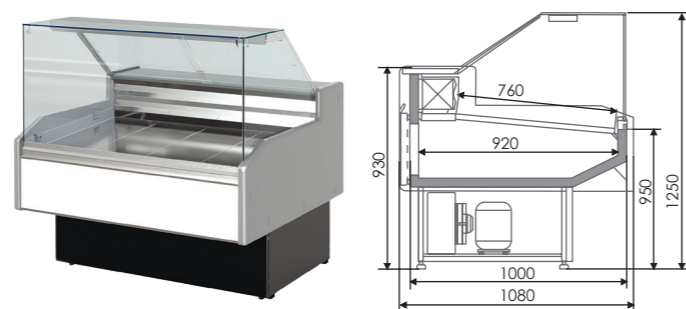
- Боковины,
- Герметичный делитель,
- Делители товара,
- Соединительный комплект

Среднетемпературные витрины **Двина QS** (0...+7 °С)



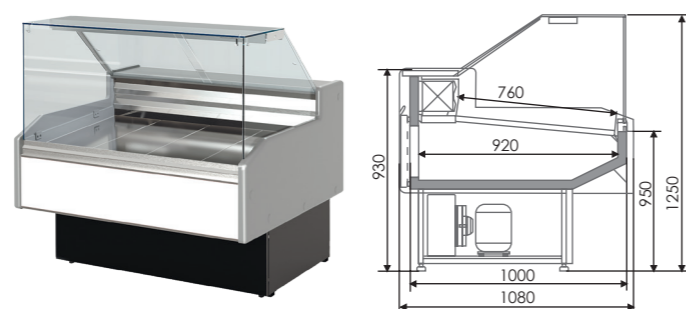
Модель	Габаритные размеры (ДхШхВ), мм	Площадь выкладки, м <sup>2</sup>	Полезный объем, м <sup>3</sup>	Средняя потребляемая электроэнергия в сутки, кВт/ч	Масса нетто, кг	Габариты в упаковке, (ДхШхВ) мм
Двина QS 120 ВС	1200*/1280x1080x1250	0,9	0,42	5,54	122	1500x1200x1100
Двина QS 150 ВС	1500*/1580x1080x1250	1,13	0,53	5,64	150	1800x1200x1100
Двина QS 180 ВС	1800*/1880x1080x1250	1,36	0,63	7,49	159	2100x1200x1100

Универсальные витрины **Двина QS** (-6...+6 °С)



Модель	Габаритные размеры (ДхШхВ), мм	Площадь выкладки, м <sup>2</sup>	Полезный объем, м <sup>3</sup>	Средняя потребляемая электроэнергия в сутки, кВт/ч	Масса нетто, кг	Габариты в упаковке, (ДхШхВ) мм
Двина QS 120 ВСН	1200*/1280x1080x1250	0,9	0,42	7,4	127	1500x1200x1100
Двина QS 150 ВСН	1500*/1580x1080x1250	1,13	0,53	8,91	155	1800x1200x1100
Двина QS 180 ВСН	1800*/1880x1080x1250	1,36	0,63	15,12	164	2100x1200x1100

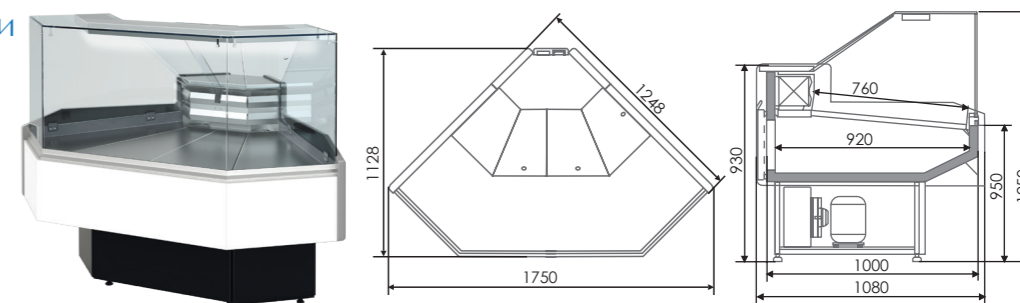
Низкотемпературные витрины **Двина QS** (не выше -18°С)



Модель	Габаритные размеры (ДхШхВ), мм	Площадь выкладки, м <sup>2</sup>	Полезный объем, м <sup>3</sup>	Средняя потребляемая электроэнергия в сутки, кВт/ч	Масса нетто, кг	Габариты в упаковке, (ДхШхВ) мм
Двина QS 120 ВН	1200*/1300x1080x1250	0,9	0,24	13,55	136	1500x1200x1100
Двина QS 150 ВН	1500*/1600x1080x1250	1,13	0,3	14,16	165	1800x1200x1100
Двина QS 180 ВН	1800*/1900x1080x1250	1,35	0,37	19,84	195	2100x1200x1100

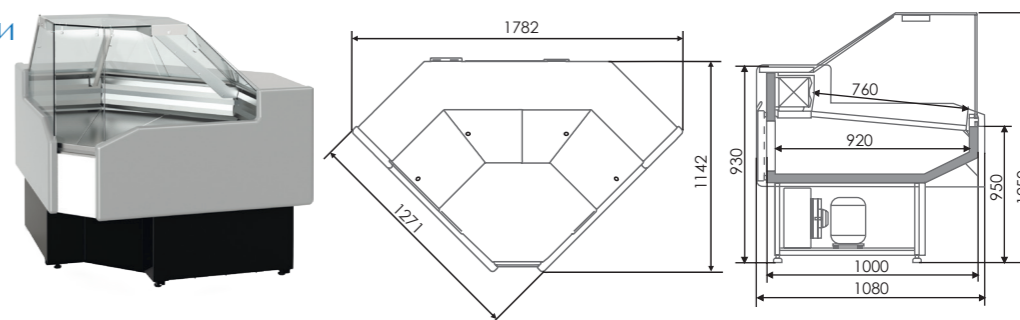
\* Габаритный размер в исполнении без боковин

Угловые модули **Двина QS УН** (0...+7 °С)



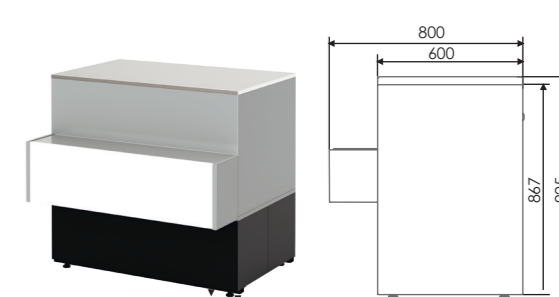
Модель	Габаритные размеры (ДхШхВ), мм	Площадь выкладки, м <sup>2</sup>	Полезный объем, м <sup>3</sup>	Средняя потребляемая электроэнергия в сутки, кВт/ч	Масса нетто, кг	Габариты в упаковке, (ДхШхВ) мм
Двина QS УН90 ВС	1691*/1761x1101*/1136x1250	1	0,15	5,27	150	2140x1210x1190

Угловые модули **Двина QS УВ** (0...+7 °С)



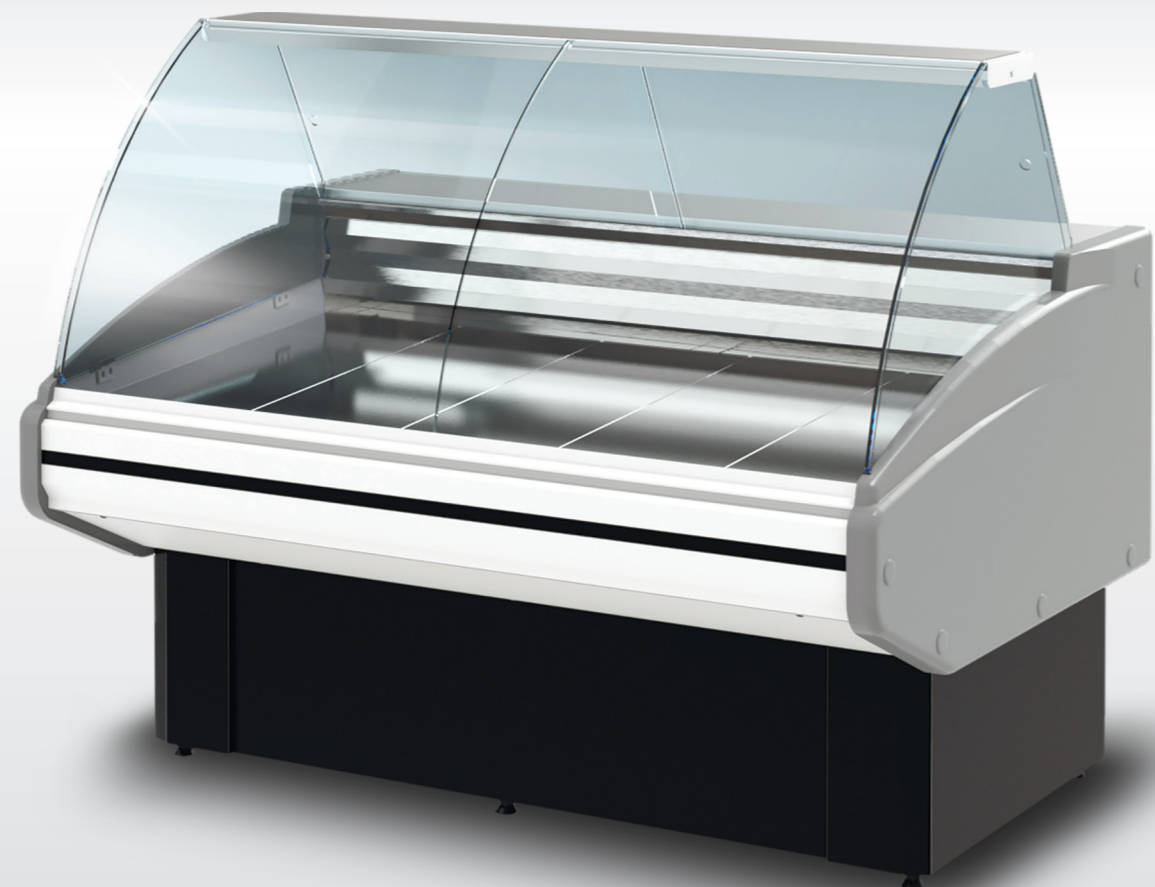
Модель	Габаритные размеры (ДхШхВ), мм	Площадь выкладки, м <sup>2</sup>	Полезный объем, м <sup>3</sup>	Средняя потребляемая электроэнергия в сутки, кВт/ч	Масса нетто, кг	Габариты в упаковке, (ДхШхВ) мм
Двина QS УВ90 ВС	1720*/1791x1110*/1145x1250	1	0,25	5,27	130	2140x1210x1190

Расчетные столы **Двина QS РС**



Модель	Габаритные размеры (ДхШхВ), мм	Масса нетто, кг	Габариты в упаковке, (ДхШхВ) мм
Двина QS 700 РС	700x800x925	25	850x950x1100
Двина QS 1000 РС	1000x800x925	30	1150x950x1100

\* Габаритный размер в исполнении без боковин



## Витрины холодильные ДВИНА CS

Двина CS – это серия холодильных витрин классического дизайна с изогнутыми стеклами. Широкий модельный ряд и разные типоразмеры, а также возможность монтировать витрины в линию, позволяют оснастить любой объект любой конфигурации в едином стиле.

- Статическое охлаждение
- Глубина выкладки: 760 мм
- Автоматическая оттайка
- Соединение в линию
- Компрессоры: Cubigel, Embraco Aspera
- Хладагент: R404a
- Термоконтроллер: Eliwell/Carel
- Светодиодная подсветка
- Индикация температуры
- Напряжение: 220-240 В,
- Частота: 50Гц

### МОДЕЛЬНЫЙ РЯД



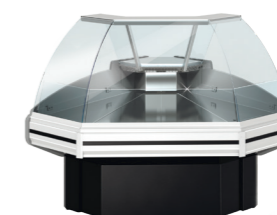
Среднетемпературные витрины **ДВИНА CS BC** (0...+7 °С)



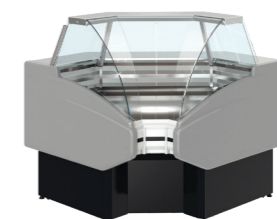
Универсальные витрины **ДВИНА CS BCn** (-6...+6 °С)



Низкотемпературные витрины **ДВИНА CS BH** (не выше -18 °С)



Угловые модули **ДВИНА CS УН BC** (0...+7 °С)



Угловые модули **ДВИНА CS УВ BC** (0...+7 °С)



Расчетные столы **ДВИНА CS PC**

### ДОСТУПНЫЕ ДЛЯ ЗАКАЗА АКСЕССУАРЫ:

- Боковины,
- Герметичный делитель,
- Делители товара,
- Соединительный комплект

### ХОЛОДИЛЬНЫЕ АГРЕГАТЫ



### ФОРМАТЫ ТОРГОВЛИ

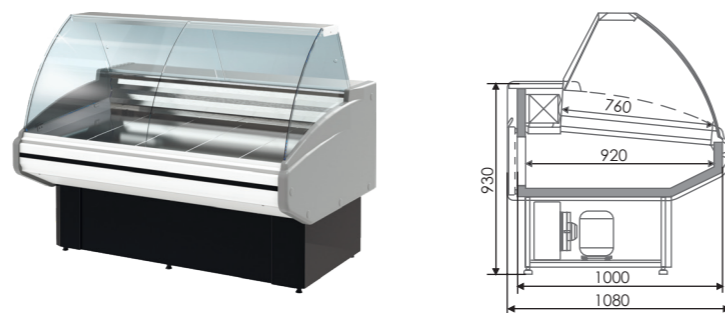


### ЦВЕТОВЫЕ РЕШЕНИЯ

Стандартные цвета съемной панели:  
■ RAL 3000, □ RAL 9016, ■ RAL 5012  
■ RAL 6018

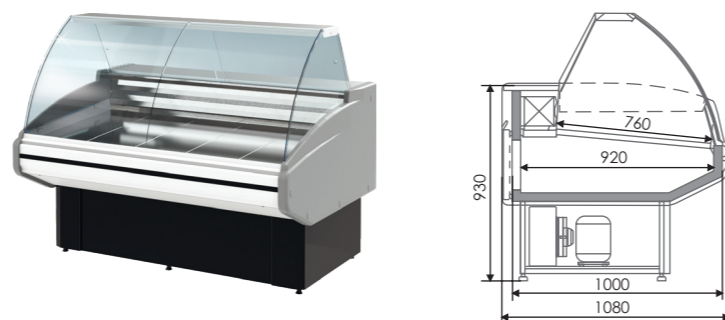
На заказ - окраска наружных панелей в нестандартный цвет

Среднетемпературные витрины **Двина CS BC** (0...+7 °С)



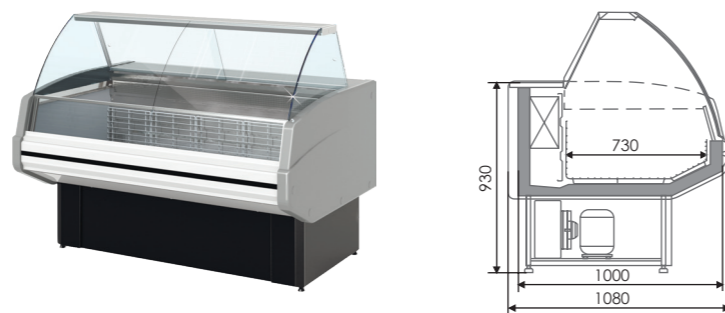
Модель	Габаритные размеры (ДхШхВ), мм	Площадь выкладки, м <sup>2</sup>	Полезный объем, м <sup>3</sup>	Средняя потребляемая электроэнергия в сутки, кВт/ч	Масса нетто, кг	Габариты в упаковке, (ДхШхВ) мм
Двина CS 120 BC	1200*/1300x1080x1250	0,9	0,42	5,54	117	1500x1200x1100
Двина CS 150 BC	1500*/1600x1080x1250	1,13	0,53	5,64	145	1800x1200x1100
Двина CS 180 BC	1800*/1900x1080x1250	1,36	0,63	7,49	154	2100x1200x1100

Универсальные витрины **Двина CS BCN** (-6...+6 °С)



Модель	Габаритные размеры (ДхШхВ), мм	Площадь выкладки, м <sup>2</sup>	Полезный объем, м <sup>3</sup>	Средняя потребляемая электроэнергия в сутки, кВт/ч	Масса нетто, кг	Габариты в упаковке, (ДхШхВ) мм
Двина CS 120 BCN	1200*/1300x1080x1250	0,9	0,42	7,4	148	1500x1200x1100
Двина CS 150 BCN	1500*/1600x1080x1250	1,13	0,53	8,91	160	1800x1200x1100
Двина CS 180 BCN	1800*/1900x1080x1250	1,36	0,63	15,12	182	2100x1200x1100

Низкотемпературные витрины **Двина CS BN** (не выше -18°С)

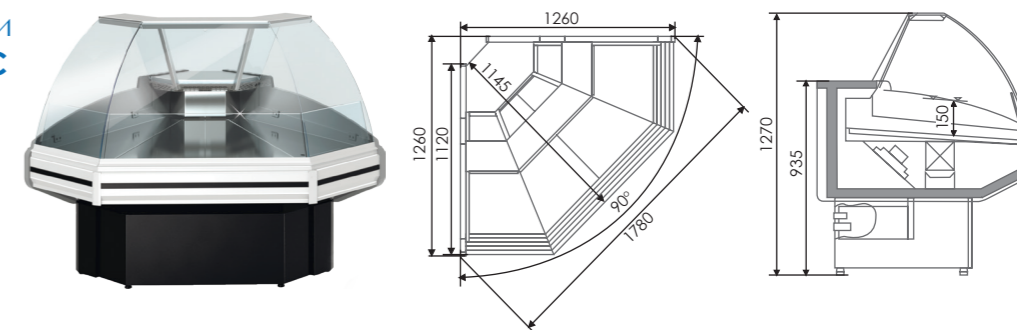


Модель	Габаритные размеры (ДхШхВ), мм	Площадь выкладки, м <sup>2</sup>	Полезный объем, м <sup>3</sup>	Средняя потребляемая электроэнергия в сутки, кВт/ч	Масса нетто, кг	Габариты в упаковке, (ДхШхВ) мм
Двина CS 120 BN	1200*/1320x1080x1250	0,9	0,24	13,55	136	1500x1200x1100
Двина CS 150 BN	1500*/1620x1080x1250	1,13	0,3	14,16	165	1800x1200x1100
Двина CS 180 BN	1800*/1920x1080x1250	1,35	0,37	19,84	195	2100x1200x1100

\* Габаритный размер в исполнении без боковин

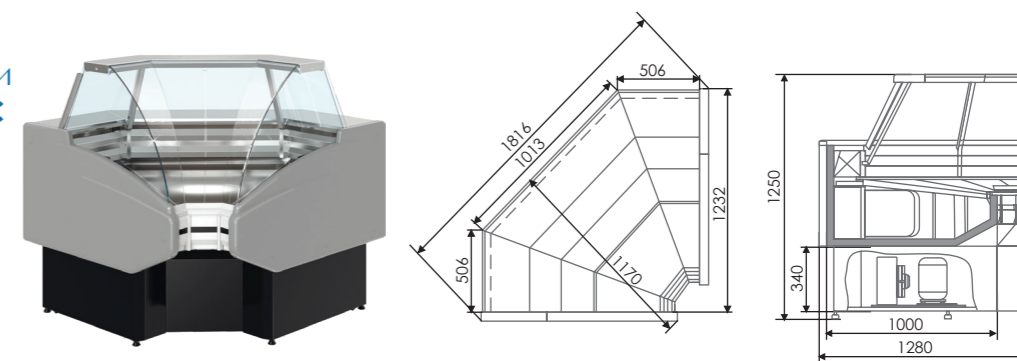
info@snaigegroup.com, 8 (495) 149-01-11

Угловые модули **Двина CS УН BC** (0...+7 °С)



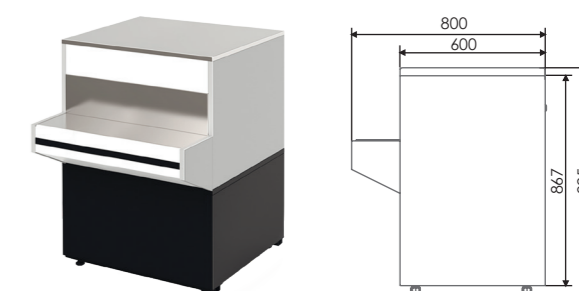
Модель	Габаритные размеры (ДхШхВ), мм	Площадь выкладки, м <sup>2</sup>	Полезный объем, м <sup>3</sup>	Средняя потребляемая электроэнергия в сутки, кВт/ч	Масса нетто, кг	Габариты в упаковке, (ДхШхВ) мм
Двина CS УН90 BC	1691*/1762x1101*/1136x1250	1	0,15	5,27	150	2140x1210x1190

Угловые модули **Двина CS УВ BC** (0...+7 °С)



Модель	Габаритные размеры (ДхШхВ), мм	Площадь выкладки, м <sup>2</sup>	Полезный объем, м <sup>3</sup>	Средняя потребляемая электроэнергия в сутки, кВт/ч	Масса нетто, кг	Габариты в упаковке, (ДхШхВ) мм
Двина CS УВ90 BC	1720*/1791x1110*/1145x1250	1	0,25	5,27	130	2140x1210x1190

Расчетные столы **Двина CS PC**



Модель	Габаритные размеры (ДхШхВ), мм	Масса нетто, кг	Габариты в упаковке, (ДхШхВ) мм
Двина CS 700 PC	700x800x925	25	
Двина CS 1000 PC	1000x800x925	30	

\* Габаритный размер в исполнении без боковин

Производитель оставляет за собой право без предварительного уведомления вносить изменения в конструкцию, комплектацию или технологию изготовления оборудования

# ВИТРИНЫ КОНДИТЕРСКИЕ

Витрины кондитерские – это специализированное холодильное оборудование для экспозиции и хранения тортов и пирожных, шоколадных и фруктовых десертов, выпечки. Кроме создания оптимальных температуры и влажности, кондитерские витрины должны представлять продукт в максимально выигрышном виде.

Предлагаем вашему вниманию серии кондитерских витрин Селенга CS и Селенга QS.

## УСЛОВНЫЕ ОБОЗНАЧЕНИЯ:

Селенга CSG 80 BB  
1 2 3 4

Селенга QSG УН45 НО  
1 2 6 4

Селенга C PC 80  
1 4 3

1. **C** - гнутое стекло, **Q** - прямое стекло
2. **SG** - одинарное фронтальное и боковые стекла, двери - стеклопакет  
**DG** - двойное фронт. стекло, боковые стекла и двери - стеклопакеты
3. Длина витрины, прилавка
4. **BB** - охлаждаемые кондитерские витрины (+6...+12°C)  
**BC** - охлаждаемые кондитерские витрины (0...+7°C)  
**PC** - неохлаждаемые расчетные столы  
**НО** - нейтральные кондитерские витрины
5. **УН45** - угловые модули







## Витрины кондитерские СЕЛЕНГА Q

Кондитерские витрины Селенга Q – это серия холодильных витрин лаконичного кубического дизайна с прямыми стеклами. Кондитерские витрины разных температурных режимов используются для демонстрации и хранения кондитерских изделий и выпечки, шоколада и конфет, пиццы и сэндвичей, напитков магазинами и мини-маркетами, кафе и кондитерскими, супермаркетами и АЗС.

- Динамическое охлаждение
- Автоматическая оттайка
- Соединение в линию
- Компрессоры: Cubigel, Embraco, Aspera
- Хладагент: R404a
- Термоконтроллер: Carel
- Базовая полка 444 мм, 3 ряда навесных регулируемых полок 300+350+350 мм
- Светодиодная (LED) подсветка
- Напряжение: 220-240 В
- Частота: 50 Гц

### МОДЕЛЬНЫЙ РЯД



Кондитерские витрины  
**Селенга Q BB**  
(+6...+12 °C)

Угловые кондитерские витрины  
**Селенга Q УН BB**  
(+6...+12 °C)

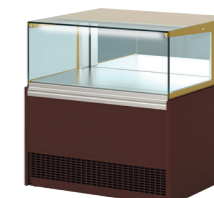


Кондитерские витрины  
**Селенга Q BC**  
(0...+7 °C)

Угловые нейтральные кондитерские витрины  
**Селенга Q УН НО**



Нейтральные кондитерские витрины  
**Селенга Q НО**



Расчетные столы  
**Селенга Q PC**

### ХОЛОДИЛЬНЫЕ АГРЕГАТЫ



### ФОРМАТЫ ТОРГОВЛИ

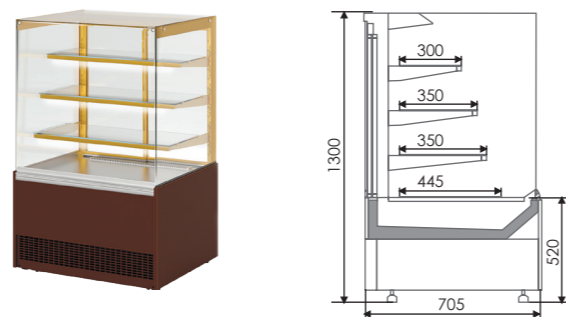


### ЦВЕТОВЫЕ РЕШЕНИЯ

- RAL 8017 / ■ RAL 1063
- RAL 9016 / ■ RAL 7011
- RAL 9016 / ■ RAL 9005
- RAL 9016 / □ RAL 9016
- RAL 7011 / ■ RAL 7011

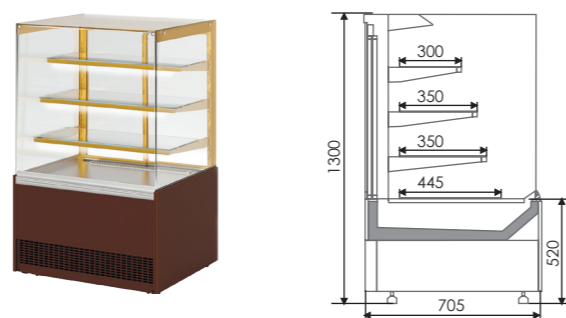
На заказ - окраска наружных панелей в нестандартный цвет

Кондитерские витрины  
**Селенга Q BB**  
(+6...+12 °C)



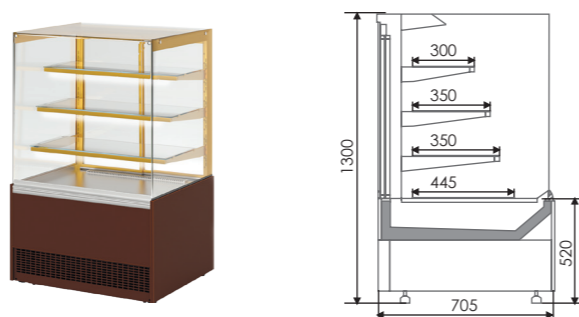
Модель	Габаритные размеры (ДхШхВ), мм	Площадь выкладки, м <sup>2</sup>	Полезный объем, м <sup>3</sup>	Средняя потребляемая электроэнергия в сутки, кВт/ч	Масса нетто, кг	Габариты в упаковке, (ДхШхВ) мм
Селенга QSG 55 BB	586x704x1310	0,79	0,12	6,07	129	780x1010x1500
Селенга QSG 80 BB	836x704x1310	1,17	0,18	7,06	160	1030x1010x1500
Селенга QSG 120 BB	1236x704x1310	1,75	0,26	8,21	200	1430x1010x1500

Кондитерские витрины  
**Селенга Q BC**  
(0...+7 °C)



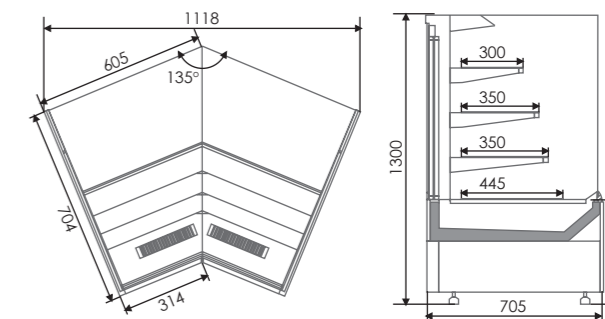
Модель	Габаритные размеры (ДхШхВ), мм	Площадь выкладки, м <sup>2</sup>	Полезный объем, м <sup>3</sup>	Средняя потребляемая электроэнергия в сутки, кВт/ч	Масса нетто, кг	Габариты в упаковке, (ДхШхВ) мм
Селенга QDG 55 BC	586x704x1310	0,79	0,12	6,07	129	780x1010x1500
Селенга QDG 80 BC	836x704x1310	1,17	0,18	5,65	163	1030x1010x1500
Селенга QDG 120 BC	1236x704x1310	1,75	0,26	6,57	211	1430x1010x1500

Нейтральные кондитерские витрины  
**Селенга Q HO**



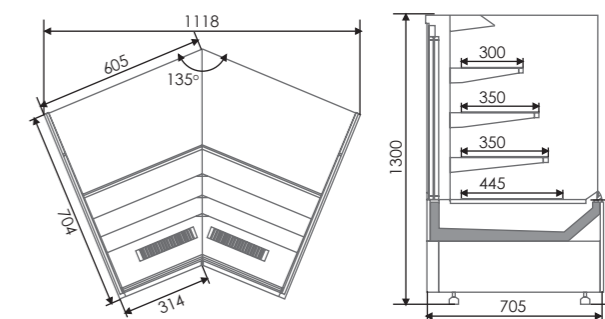
Модель	Габаритные размеры (ДхШхВ), мм	Площадь выкладки, м <sup>2</sup>	Полезный объем, м <sup>3</sup>	Средняя потребляемая электроэнергия в сутки, кВт/ч	Масса нетто, кг	Габариты в упаковке, (ДхШхВ) мм
Селенга CSG 55 HO	586x704x1310	1,17	-	0,25	90	780x1010x1500
Селенга CSG 80 HO	836x704x1310	1,17	-	0,40	105	1030x1010x1500
Селенга CSG 120 HO	1236x704x1310	1,75	-	0,60	130	1430x1010x1500

Угловые кондитерские витрины  
**Селенга Q BB**  
(+6...+12 °C)



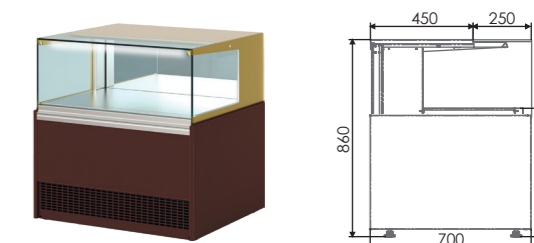
Модель	Габаритные размеры (ДхШхВ), мм	Площадь выкладки, м <sup>2</sup>	Полезный объем, м <sup>3</sup>	Средняя потребляемая электроэнергия в сутки, кВт/ч	Масса нетто, кг	Габариты в упаковке, (ДхШхВ) мм
Селенга QSG УН45 BB	1114x880x1310	1,33	0,17	7,6	158	1350x1190x1500

Угловые нейтральные кондитерские витрины  
**Селенга Q HO**

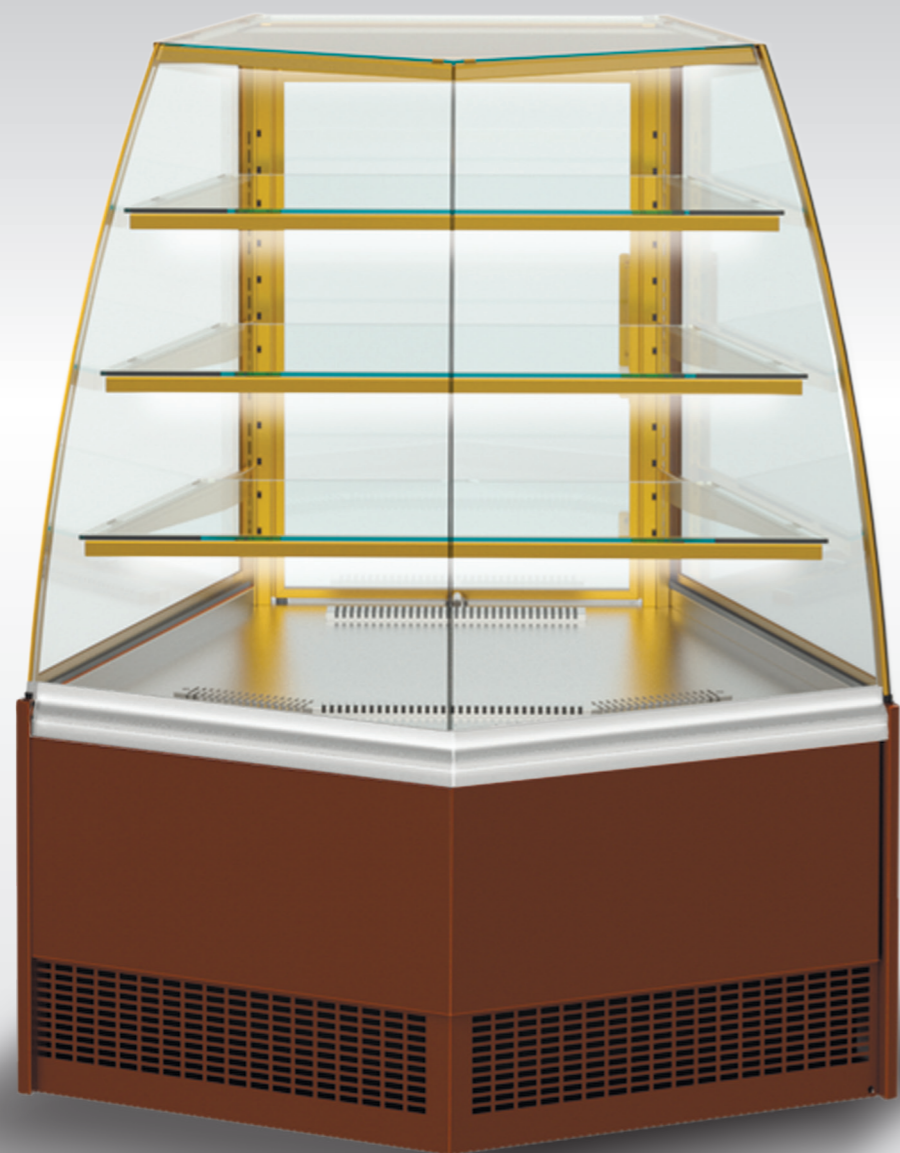


Модель	Габаритные размеры (ДхШхВ), мм	Площадь выкладки, м <sup>2</sup>	Полезный объем, м <sup>3</sup>	Средняя потребляемая электроэнергия в сутки, кВт/ч	Масса нетто, кг	Габариты в упаковке, (ДхШхВ) мм
Селенга CSG УН45 HO	1114x880x1310	1,33	-	0,50	120	1350x1190x1500

Расчетные столы  
**Селенга Q PC**



Модель	Габаритные размеры (ДхШхВ), мм	Площадь выкладки, м <sup>2</sup>	Средняя потребляемая электроэнергия в сутки, кВт/ч	Масса нетто, кг	Габариты в упаковке, (ДхШхВ) мм
Селенга Q PC 60	650x700x860	0,45	0,08	48	950x1000x1160
Селенга Q PC 80	850x700x860	0,60	0,12	63	1150x1000x1160

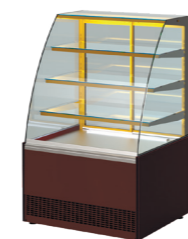


## Витрины кондитерские СЕЛЕНГА С

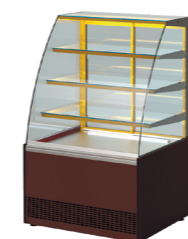
Кондитерские витрины Селенга С – это серия холодильных витрин элегантного классического дизайна с изогнутыми стеклами. Кондитерские витрины разных температурных режимов используются для демонстрации и хранения кондитерских изделий и выпечки, шоколада и конфет, пиццы и сэндвичей, напитков магазинами и мини-маркетами, кафе и кондитерскими, супермаркетами и АЗС.

- Динамическое охлаждение
- Автоматическая оттайка
- Соединение в линию
- Компрессоры: Cubigel, Embraco, Aspera
- Хладагент: R404a
- Термоконтроллер: Carel
- Базовая полка 444 мм, 3 ряда навесных регулируемых полок 300+350+350 мм
- Светодиодная (LED) подсветка
- Напряжение: 220-240 В
- Частота: 50 Гц

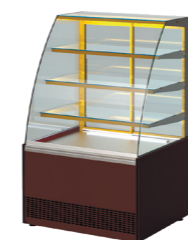
### МОДЕЛЬНЫЙ РЯД



Кондитерские витрины  
**Селенга С ВВ**  
(+6...+12 °С)



Кондитерские витрины  
**Селенга С ВС**  
(0...+7 °С)



Нейтральные кондитерские витрины  
**Селенга С НО**

### ХОЛОДИЛЬНЫЕ АГРЕГАТЫ



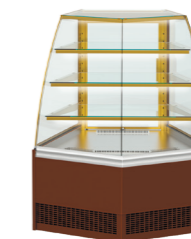
### ФОРМАТЫ ТОРГОВЛИ



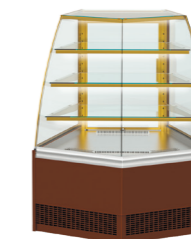
### ЦВЕТОВЫЕ РЕШЕНИЯ

- RAL 8017 / ■ RAL 1063
- RAL 9016 / ■ RAL 7011
- RAL 9016 / ■ RAL 9005
- RAL 9016 / □ RAL 9016
- RAL 7011 / ■ RAL 7011

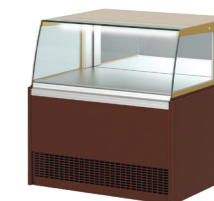
На заказ - окраска наружных панелей в нестандартный цвет



Угловые кондитерские витрины  
**Селенга С УН ВВ**  
(+6...+12 °С)

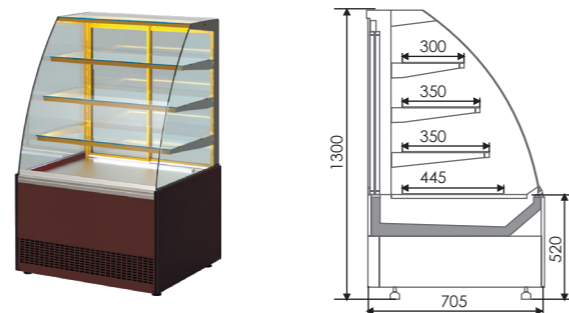


Угловые нейтральные кондитерские витрины  
**Селенга С УН НО**



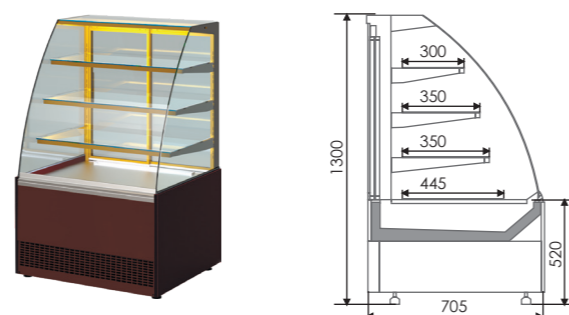
Расчетные столы  
**Селенга С РС**

Кондитерские витрины  
**Селенга С ВВ**  
(+6...+12 °С)



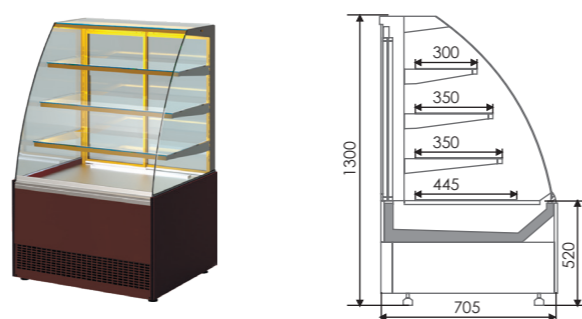
Модель	Габаритные размеры (ДхШхВ), мм	Площадь выкладки, м <sup>2</sup>	Полезный объем, м <sup>3</sup>	Средняя потребляемая электроэнергия в сутки, кВт/ч	Масса нетто, кг	Габариты в упаковке, (ДхШхВ) мм
Селенга CSG 55 ВВ	586x704x1310	0,79	0,12	6,07	123	780x1010x1500
Селенга CSG 80 ВВ	836x704x1310	1,17	0,18	7,06	151	1030x1010x1500
Селенга CSG 120 ВВ	1236x704x1310	1,75	0,26	8,21	190	1430x1010x1500

Кондитерские витрины  
**Селенга С ВС**  
(0...+7 °С)



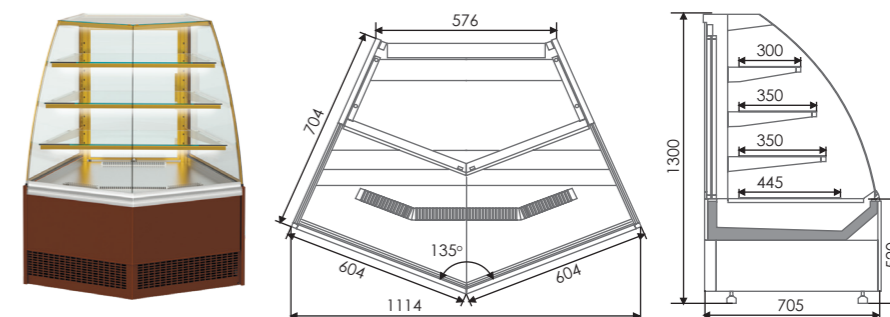
Модель	Габаритные размеры (ДхШхВ), мм	Площадь выкладки, м <sup>2</sup>	Полезный объем, м <sup>3</sup>	Средняя потребляемая электроэнергия в сутки, кВт/ч	Масса нетто, кг	Габариты в упаковке, (ДхШхВ) мм
Селенга CDG 55 ВС	586x704x1310	0,79	0,12	6,07	123	780x1010x1500
Селенга CDG 80 ВС	836x704x1310	1,17	0,18	5,65	155	1030x1010x1500
Селенга CDG 120 ВС	1236x704x1310	1,75	0,26	6,57	202	1430x1010x1500

Нейтральные кондитерские витрины  
**Селенга С НО**



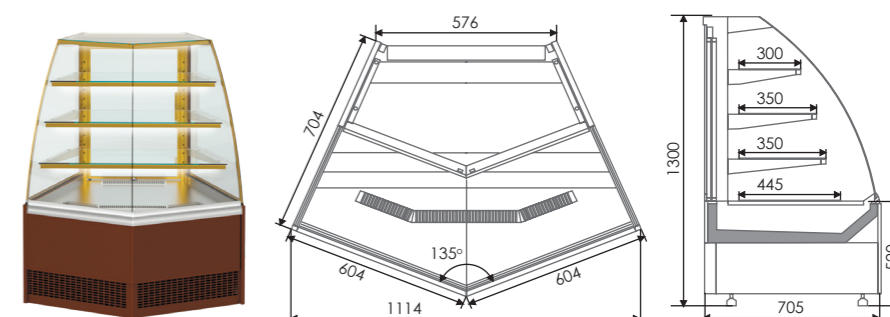
Модель	Габаритные размеры (ДхШхВ), мм	Площадь выкладки, м <sup>2</sup>	Полезный объем, м <sup>3</sup>	Средняя потребляемая электроэнергия в сутки, кВт/ч	Масса нетто, кг	Габариты в упаковке, (ДхШхВ) мм
Селенга CSG 55 НО	586x704x1310	1,17	-	0,25	90	780x1010x1500
Селенга CSG 80 НО	836x704x1310	1,17	-	0,40	105	1030x1010x1500
Селенга CSG 120 НО	1236x704x1310	1,75	-	0,60	130	1430x1010x1500

Угловые кондитерские витрины  
**Селенга С УН ВВ**  
(+6...+12 °С)



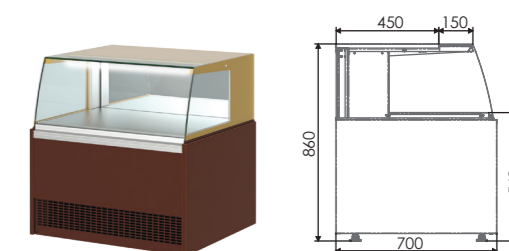
Модель	Габаритные размеры (ДхШхВ), мм	Площадь выкладки, м <sup>2</sup>	Полезный объем, м <sup>3</sup>	Средняя потребляемая электроэнергия в сутки, кВт/ч	Масса нетто, кг	Габариты в упаковке, (ДхШхВ) мм
Селенга CSG УН45 ВВ	1114x880x1310	1,33	0,17	7,6	150	1350x1190x1500

Угловые нейтральные кондитерские витрины  
**Селенга С УН ВС**



Модель	Габаритные размеры (ДхШхВ), мм	Площадь выкладки, м <sup>2</sup>	Полезный объем, м <sup>3</sup>	Средняя потребляемая электроэнергия в сутки, кВт/ч	Масса нетто, кг	Габариты в упаковке, (ДхШхВ) мм
Селенга CSG УН45 НО	1114x880x1310	1,33	-	0,50	120	1350x1190x1500

Расчетные столы  
**Селенга С РС**



Модель	Габаритные размеры (ДхШхВ), мм	Площадь выкладки, м <sup>2</sup>	Средняя потребляемая электроэнергия в сутки, кВт/ч	Масса нетто, кг	Габариты в упаковке, (ДхШхВ) мм
Селенга С РС 60	650x700x860	0,45	0,08	45	950x1000x1160
Селенга С РС 80	850x700x860	0,60	0,12	58	1150x1000x1160

# ГОРКИ ХОЛОДИЛЬНЫЕ

Холодильные горки – это охлаждаемые пристенные витрины, предназначенные для кратковременного хранения и демонстрации в открытом доступе упакованных охлажденных продуктов. Вертикальная выкладка многих видов продукции не только привлекает внимание, но и занимает небольшую площадь торгового зала.

Предлагаем вашему вниманию серии горок холодильных Свитязь, Свитязь Q.

## УСЛОВНЫЕ ОБОЗНАЧЕНИЯ:

Свитязь Q 120 BC  
1 2 3

Свитязь 150 BC  
2 3

Неман Q H1 375 TN SG  
1 4 2 3 5

1. **Q** - кубический дизайн
2. Длина витрины, прилавка
3. **BC** - среднетемпературный режим (0...+7°C) / (+1...+10°C)  
**TN** - среднетемпературный режим (+1...+7°C)
4. **H1** - высота 2000 мм  
**H2** - высота 2200 мм
5. **SG** - стеклянные двери





## Горки холодильные СВИТЯЗЬ Q

Горки холодильные Свитязь Q – это пристенные охлаждаемые витрины кубического дизайна. Вертикальное расположение товара обеспечивает эффективность выкладки и беспрепятственный доступ к товару.

- Динамическое охлаждение
- Автоматическая оттайка
- Возможность монтажа в линию
- Компрессоры: Cubigel/Embraco Aspera
- Хладагент: R404a
- Термоконтроллер: Eliwell/Carel
- Напряжение 220-240 В, Частота 50Гц.
- Пять рядов усиленных полок глубиной 500 мм с регулировкой угла наклона
- Стандартная комплектация: панорамные боковины, верхняя светодиодная подсветка внутреннего объема, ночные шторы

### ХОЛОДИЛЬНЫЕ АГРЕГАТЫ



### ФОРМАТЫ ТОРГОВЛИ

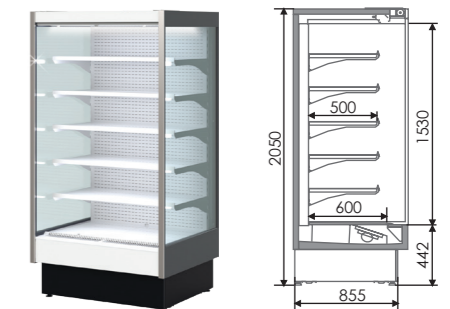


### ЦВЕТОВЫЕ РЕШЕНИЯ

Стандартные цвета съемной панели:  
■ RAL 3000, □ RAL 9016, ■ RAL 5012  
■ RAL 6018

На заказ - окраска наружных панелей в нестандартный цвет

## Горки холодильные СВИТЯЗЬ Q BC (+1...+10°C)



Модель	Габаритные размеры (ДхШхВ), мм	Площадь выкладки, м <sup>2</sup>	Полезный объем, м <sup>3</sup>	Средняя потребляемая электроэнергия в сутки, кВт/ч	Масса нетто, кг	Габариты в упаковке, (ДхШхВ) мм
СВИТЯЗЬ Q 100 BC	1080x850x2050	3,10	0,84	18,0	300	1250x1100x2200
СВИТЯЗЬ Q 120 BC	1280x850x2050	3,72	1,00	18,0	350	1450x1100x2200
СВИТЯЗЬ Q 150 BC	1580x850x2050	4,65	1,26	23,8	400	1750x1100x2200
СВИТЯЗЬ Q 180 BC	1880x850x2050	5,58	1,51	29,6	450	2050x1100x2200

### ДОСТУПНЫЕ ДЛЯ ЗАКАЗА АКСЕССУАРЫ:

- Глухие боковины,
- Панорамные боковины,
- Зеркальные боковины.
- Полнопрофильные делитель,
- Герметичный делитель,
- Наклонные зеркала,
- Соединительные комплекты,
- Ограничители на полки,
- Ценникодержатели



## Горки холодильные СВИТЯЗЬ

Горки холодильные Свитязь – это пристенные охлаждаемые витрины в классическом дизайне. Вертикальное расположение товара обеспечивает эффективность выкладки и беспрепятственный доступ к товару.

- Динамическое охлаждение
- Автоматическая оттайка
- Возможность монтажа в линию
- Компрессоры: Cubigel/Embraco Aspera
- Хладагент: R404a
- Термоконтроллер: Eliwell/Carel
- Напряжение 220-240 В, Частота 50Гц.
- Четыре ряда (три - для комплектации ВВ) усиленных полок глубиной 450 мм с регулировкой угла наклона
- Стандартная комплектация: панорамные боковины, ценникодержатели, верхняя светодиодная подсветка внутреннего объема, ночные шторы

### ХОЛОДИЛЬНЫЕ АГРЕГАТЫ



### ФОРМАТЫ ТОРГОВЛИ



### ЦВЕТОВЫЕ РЕШЕНИЯ

Стандартные цвета съемной панели:  
■ RAL 3000, □ RAL 9016, ■ RAL 5012  
■ RAL 6018

На заказ - окраска наружных панелей в нестандартный цвет

### Горки холодильные СВИТЯЗЬ ВС (0...+7°C)



Модель	Габаритные размеры (ДхШхВ), мм	Площадь выкладки, м <sup>2</sup>	Полезный объем, м <sup>3</sup>	Средняя потребляемая электроэнергия в сутки, кВт/ч	Масса нетто, кг	Габариты в упаковке, (ДхШхВ) мм
СВИТЯЗЬ 120 ВС	1300x800x1980	2,6	0,67	18,0	195	1500x1000x2185
СВИТЯЗЬ 180 ВС	1900x800x1980	3,8	1,00	29,6	235	2100x1000x2185

### ДОСТУПНЫЕ ДЛЯ ЗАКАЗА АКСЕССУАРЫ:

- Вешала для колбас,
- Наклонные зеркала,
- Ограничители на полки,
- Соединительные комплекты

# БОНЕТЫ НИЗКОТЕМПЕРАТУРНЫЕ

Бонеты низкотемпературные - это витрины с горизонтальной выкладкой продуктов. Низкотемпературные бонеты поддерживают температурный режим не выше -18 градусов. Замороженная продукция, требующая длительного хранения, в таком оборудовании хранится идеально.

Предлагаем вашему вниманию серию низкотемпературных бонет Нарочь.

УСЛОВНЫЕ ОБОЗНАЧЕНИЯ:

Нарочь 125 ВН  
1 2

1. Длина витрины
2. ВН - низкотемпературные горки (не выше -18°C)







## Бонеты низкотемпературные НАРОЧЬ

Бонеты низкотемпературные Нарочь - это витрины с горизонтальной выкладкой продуктов со встроенным агрегатом.

- Динамическое охлаждение
- Автоматическая оттайка ТЭНами
- Компрессоры: Cubigel/Embraco Aspera
- Хладагент R404a
- Термоконтроллер Eliwell/Carel/Danfoss
- Напряжение 220-240 В, Частота 50Гц
- Возможность установки суперструктуры
- Возможность монтажа в линию
- Противоударный бампер
- Полки для выкладки
- Индикатор температуры в охлаждаемом объеме

### ХОЛОДИЛЬНЫЕ АГРЕГАТЫ



### ФОРМАТЫ ТОРГОВЛИ

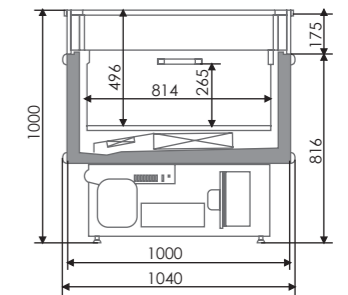


### ЦВЕТОВЫЕ РЕШЕНИЯ

Стандартные цвета съемной панели:  
■ RAL 3000, □ RAL 9016, ■ RAL 5012  
■ RAL 6018

На заказ - окраска наружных панелей в нестандартный цвет

### Бонеты низкотемпературные Нарочь ВН (не выше -18°C)



Модель	Габаритные размеры (ДхШхВ), мм	Площадь выкладки, м <sup>2</sup>	Полезный объем, м <sup>3</sup>	Средняя потребляемая электроэнергия в сутки, кВт/ч	Масса нетто, кг	Габариты в упаковке, (ДхШхВ) мм
НАРОЧЬ 125 ВН	1417x1040x1000	1,02	0,27	25,3	185	1550x1200x1220
НАРОЧЬ 150 ВН	1667x1040x1000	1,22	0,32	26,7	220	1800x1200x1220
НАРОЧЬ 188 ВН	2042x1040x1000	1,53	0,41	29	275	2300x1200x1220

### ДОСТУПНЫЕ ДЛЯ ЗАКАЗА АКСЕССУАРЫ:

- Сетчатые делители объема,
- Ночные крышки,
- Стекланные раздвижные крышки,
- Двухуровневые суперструктуры

SNAIGE GROUP  
8 (495) 149-01-11  
[info@snaigegroup.ru](mailto:info@snaigegroup.ru)  
[www.snaigegroup.ru](http://www.snaigegroup.ru)