

## Свидетельство о приемке и продаже

Модель \_\_\_\_\_ Заводской № \_\_\_\_\_ Дата выпуска \_\_\_\_\_

Штамп ОТК (клеймо приемщика)

Дата продажи « \_\_\_\_ » \_\_\_\_\_ года

Торговая организация: \_\_\_\_\_

Подпись продавца \_\_\_\_\_ Штамп магазина

### Отметка о подключении

Название монтажной организации, адрес: \_\_\_\_\_

Лицензия № \_\_\_\_\_ Телефон № \_\_\_\_\_

Дата установки \_\_\_\_\_

ФИО Мастера \_\_\_\_\_ Подпись, печать \_\_\_\_\_

Настоящим подтверждаю, что прибор введен в эксплуатацию, работает исправно, с правилами техники безопасности и эксплуатации ознакомлен.

Подпись владельца \_\_\_\_\_

### Отметки о гарантийном и сервисном обслуживании

Название Сервисного центра: \_\_\_\_\_

Характер неисправности: \_\_\_\_\_

Выполненный ремонт: \_\_\_\_\_

Мастер сервисного центра:

ФИО \_\_\_\_\_ Подпись \_\_\_\_\_

Дата ремонта \_\_\_\_\_ Печать: \_\_\_\_\_



**NIBE AB**  
Markaryd, Sweden  
www.nibe.com

## ВОДОНАГРЕВАТЕЛЬ КОСВЕННОГО НАГРЕВА ДЛЯ ГЕЛИОСИСТЕМ

# MEGA

## W- E 500.82R



## Руководство по эксплуатации

**ВНИМАНИЕ!** Установка и первое включение водонагревателя должно быть произведено лицом, имеющим соответствующую квалификацию.

## УВАЖАЕМЫЙ ПОКУПАТЕЛЬ!

Благодарим за удачный выбор и приобретение водонагревателя "NIBE".

Водонагреватель предназначен для подогрева воды в домашних условиях и может быть установлен там, где есть возможность подключения к водопроводу, системе центрального отопления, гелиосистеме и электроэнергии.

Водонагреватель имеет стальной эмалированный резервуар, который дополнительно защищен от коррозии магниевым анодом.

Водонагреватель имеет хорошую термоизоляцию, позволяющую уменьшать тепловые потери розогреваемой воды.

Водонагреватели **MEGA** - это приборы экономящие энергию, простые в установке, безопасные и удобные в использовании, незагрязняющие окружающую среду и позволяющие получать теплую воду для нужд любой средней семьи.

Воду из нагревателя можно подвести к нескольким точкам потребления например: ванне, умывальнику, мойке



**Просим внимательно ознакомиться с руководством по эксплуатации до монтажа и начала эксплуатации нагревателя.**



**В случае повреждения из-за не соблюдения правил, указанных в руководстве по эксплуатации, производитель гарантийных обязательств не несет.**

## Отметки о гарантийном и сервисном обслуживании

Название Сервисного центра: \_\_\_\_\_

\_\_\_\_\_

Характер неисправности: \_\_\_\_\_

\_\_\_\_\_

Выполненный ремонт: \_\_\_\_\_

\_\_\_\_\_

Мастер сервисного центра:

ФИО \_\_\_\_\_ Подпись \_\_\_\_\_

Дата ремонта \_\_\_\_\_ Печать: \_\_\_\_\_

\_\_\_\_\_

## Отметки о гарантийном и сервисном обслуживании

Название Сервисного центра: \_\_\_\_\_

\_\_\_\_\_

Характер неисправности: \_\_\_\_\_

\_\_\_\_\_

Выполненный ремонт: \_\_\_\_\_

\_\_\_\_\_

Мастер сервисного центра:

ФИО \_\_\_\_\_ Подпись \_\_\_\_\_

Дата ремонта \_\_\_\_\_ Печать: \_\_\_\_\_

\_\_\_\_\_

### Уважаемый покупатель!

При покупке изделия требуется заполнения свидетельства о приемке и продаже. Без заполнения указанных разделов паспорта или при его неправильном оформлении претензии по качеству не принимаются, и гарантийное обслуживание не производится.

### Условия гарантии:

Гарантийный срок на внутренний бак составляет 5 лет.

Гарантийный срок на остальные элементы составляет 1 год от даты продажи прибора.

Гарантийный срок на внутренний бак действует при условии обязательной замены магниевых анодов не реже, чем каждые 24 месяца с момента установки. При предъявлении претензии производителю необходимо подтвердить факт замены магниевых анодов в указанные сроки записью в разделе руководства по эксплуатации "Отметки о гарантийном и сервисном обслуживании", либо документом подтверждающим факт покупки магниевых анодов.

Гарантийные обязательства распространяются только на приборы, установленные и эксплуатируемые в соответствии с требованиями паспорта на изделие и дают право на выполнение ремонта водонагревателя или его частей, но не являются основанием для других претензий, в том числе, при случайном повреждении.

Предприятие-изготовитель выполняет бесплатный ремонт изделия и его частей в течение всего гарантийного срока эксплуатации, при обнаружении в изделии дефектов производственного характера.

Все дефектные части изделия, замененные при ремонте являются собственностью производителя и не могут быть оставлены покупателю.

Гарантийные обязательства не распространяются на изделия вышедшие из строя вследствие:

- Нарушения потребителем правил эксплуатации, хранения или транспортировки
- Небрежного обращения или неправильного монтажа
- Ремонта или внесения несанкционированных изготовителем конструктивных или схемотехнических изменений не уполномоченными на то лицами
- Механических повреждений
- Эксплуатации без предохранительного клапана
- Замерзания или превышения рабочего давления
- Подключения электрической сети не соответствующего напряжения

В случае обоснованной рекламации она должна направляться в ближайшее отделение сервисной службы рекомендованной изготовителем, которая оставляет за собой право ремонта изделия, замены неисправной его части или замены неисправного изделия на исправное.

После проведения гарантийного ремонта гарантийный срок продлевается на период нахождения прибора в ремонте.

При утере паспорта он не восстанавливается, и гарантийные обязательства в данном случае прерываются.

Все сведения о выполненных ремонтных работах заносятся мастером сервисного центра в соответствующую графу гарантийного талона.

Ремонт, производимый вне рамок данной гарантии, должен оплачиваться.

Порядок предоставления гарантийных услуг определяется продавцом.

### Официальный представитель на территории РФ:

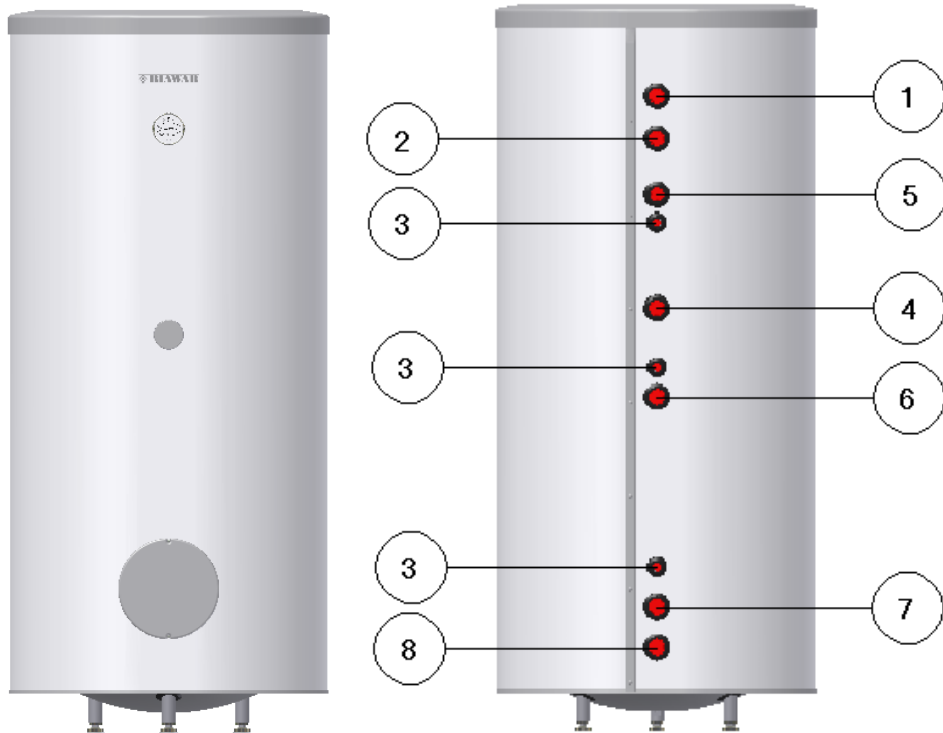
ЗАО «ЭВАН», 603024, г. Нижний Новгород, пер. Бойновский, д17  
тел./факс (831) 220 32 00, 419 57 06  
www.evan.ru info@evan.ru

Нагреватели предназначены для подогрева воды в домашних условиях и могут быть установлены там, где есть возможность подключения к водопроводу, котлу центрального отопления и солнечному коллектору.

Нагреватели имеют стальной эмалированный резервуар с двумя змеевиками, который дополнительно защищен от коррозии магниевым анодом.

Технические характеристики		W-E500.82R
Номинальная ёмкость	л.	500
Площадь змеевика системы Ц.О. (верхнего )	м <sup>2</sup>	1,6
Ёмкость змеевика системы Ц.О. (верхнего )	л.	9,6
Мощность змеевика системы Ц.О. (верхнего) 70/10/45 <sup>1)</sup>	кВт	30,0
Производительность змеевика системы Ц.О.	л/ч	760
Площадь змеевика гелиосистемы (нижнего )	м <sup>2</sup>	2,13
Ёмкость змеевика гелиосистемы (нижнего )	л.	12,9
Мощность змеевика гелиосистемы (нижнего ) 70/10/45 <sup>1)</sup>	кВт	40,0
Производительность змеевика гелиосистемы (нижнего )	л/ч	986
Максимальное давление в змеевике	МПа	1,6
Максимальное давление в баке	МПа	1,0
Защита от коррозии		эмаль + магниевый анод
Длина магниевых анодов Ø 33 мм	мм	950
Суточное потребление энергии	кВтч/24ч	4,2
Максимальная температура в змеевике	°С	110
Максимальная температура в баке	°С	95
Вес нетто	кг	182
Вес брутто	кг	217

<sup>1)</sup> температура теплоносителя / температура питательной воды / температура хозяйственной воды



Вид с переди

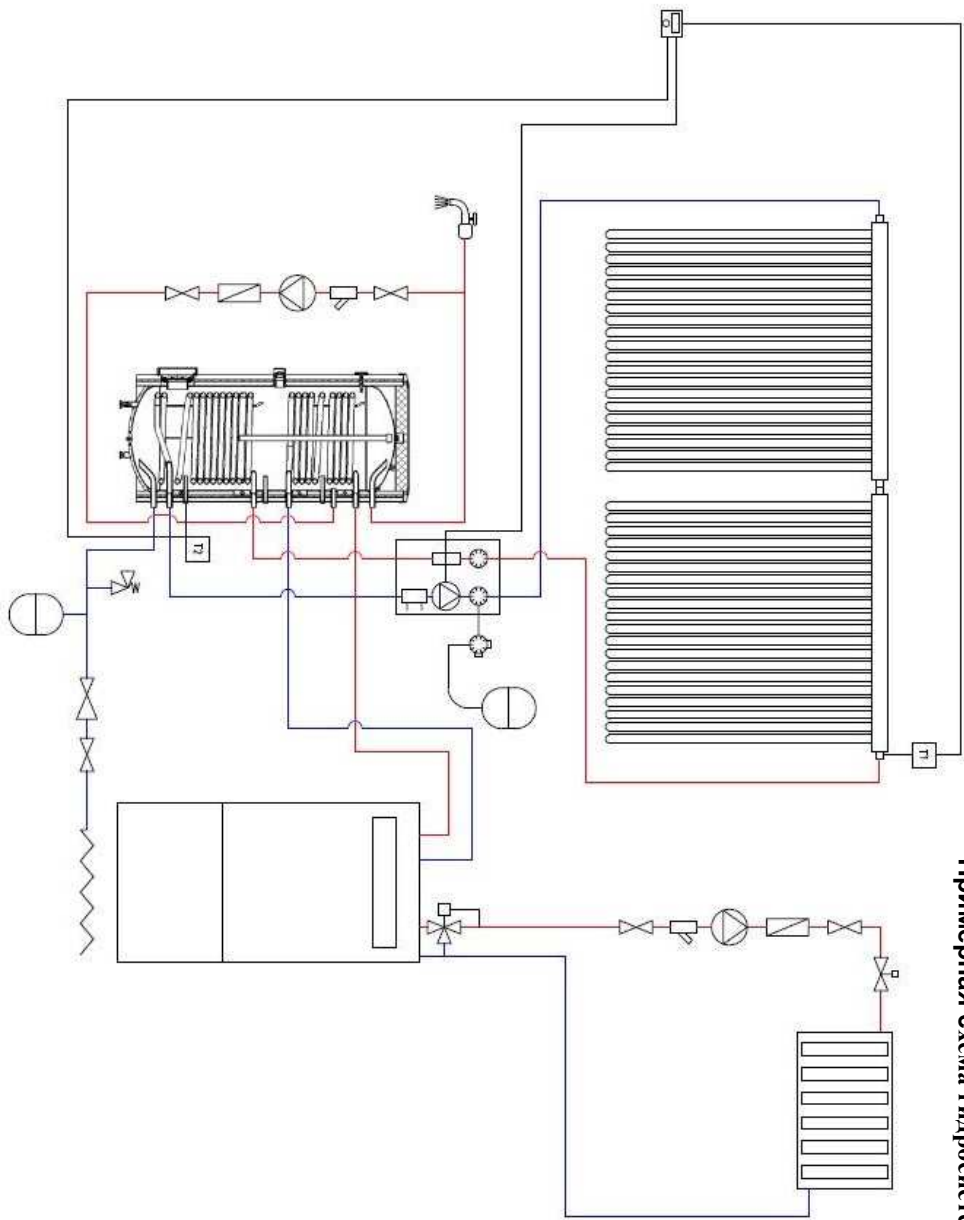
Вид с зади



Нагреватель могут ремонтировать и консервировать только специально обученные этому квалифицированные специалисты, поскольку неправильно выполненный ремонт может стать причиной возникновения опасности во время работы нагревателя.

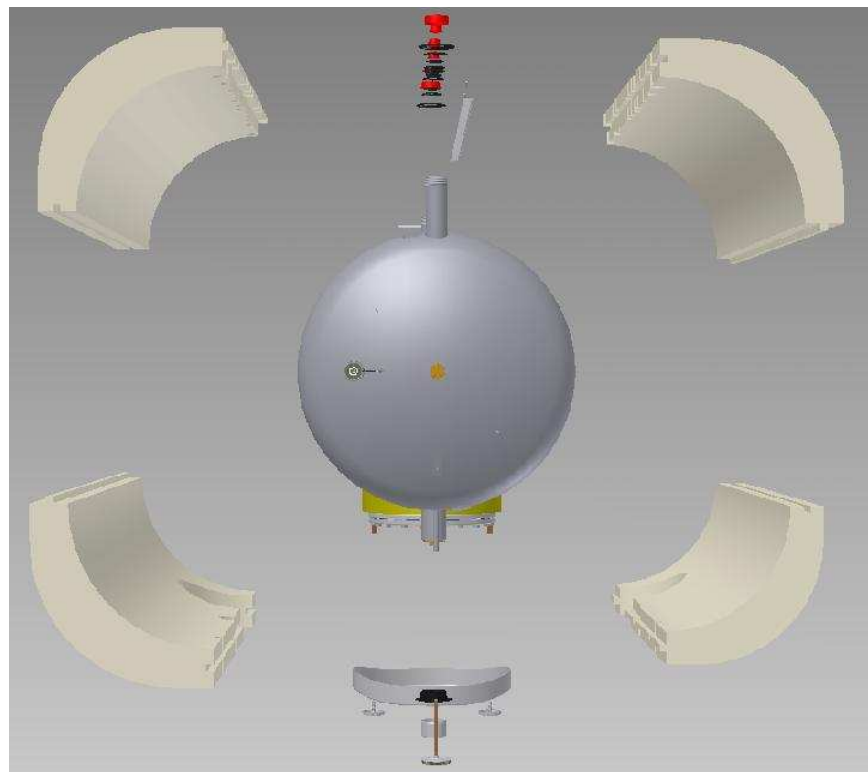
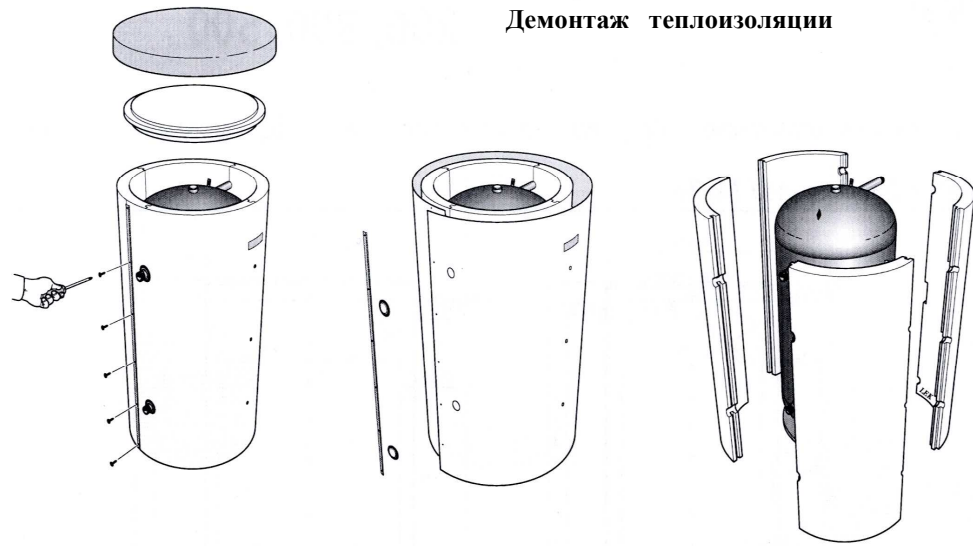
Адрес ближайшей сервисной мастерской необходимо получить у продавца.

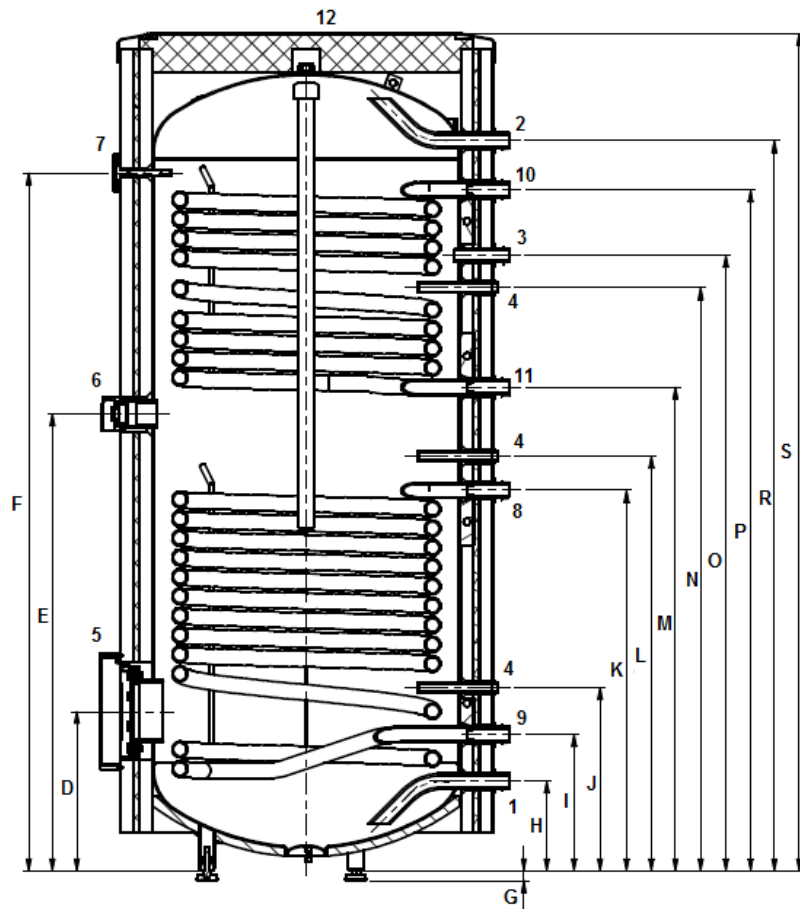
1	Выход горячей воды	G 1"
2	Вход змеевика Ц.О.	G 1"
3	Гильза для датчика	Ø 16 mm
4	Выход змеевика Ц.О.	G 1"
5	Циркуляция	G ¾"
6	Вход змеевика гелиосистемы	G 1"
7	Выход змеевика гелиосистемы	G 1"
8	Вход холодной воды	G 1"



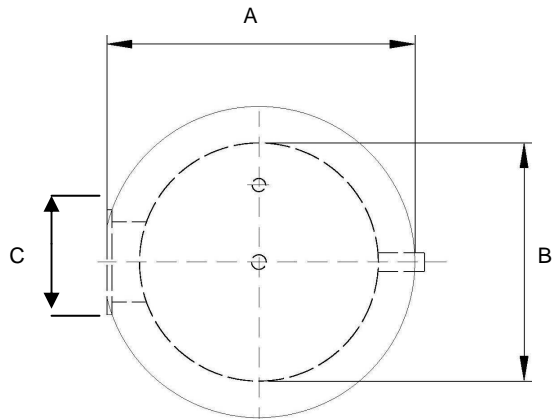
Примерная схема гидросистемы

Демонтаж теплоизоляции





Конструкция нагревателя:		W-E500.82R
1.	Вход холодной воды	1"
2.	Выход горячей воды	1"
3.	Циркуляция	¾"
4.	Гильза датчика	Ø 16 mm
5.	Фланец для чистки бака	Ø 120 mm
6.	Фланец для установки ТЭН-а	2"
7.	Термометр	+
8.	Вход змеевика гелиосистемы	1"
9.	Выход змеевика гелиосистемы	1"
10.	Вход змеевика Ц.О.	1"
11.	Вход холодной воды	1"
12.	Фланец для монтажа анода	1¼"



Розмер (мм)	
A	~867
B	796
C	120
D	337
E	967
F	1477
G	21+15/-0
H	189
I	288

Розмер (мм)	
J	387
K	805
L	877
M	1023
N	1234
O	1302
P	1441
R	1545
S	1772

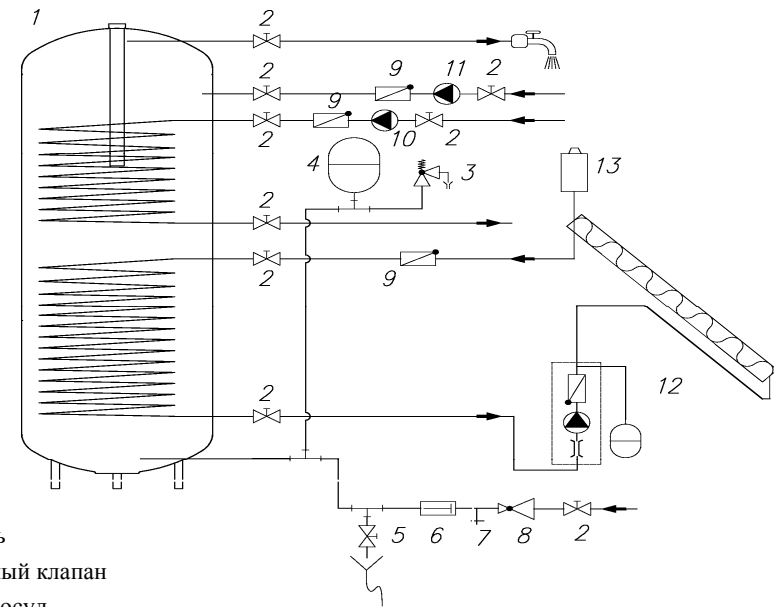


Схема подключения

1. Теплообменник
2. Отсечной вентиль
3. Предохранительный клапан
4. Уровнительный сосуд
5. Водосливной вентиль
6. Обратный клапан
7. Контрольный клапан
8. Редукционный клапан
9. Откидной обратный клапан
10. Циркуляционный насос
11. Циркуляционный насос
12. Насосная группа солнечного коллектора
13. Воздуховыпускной клапан