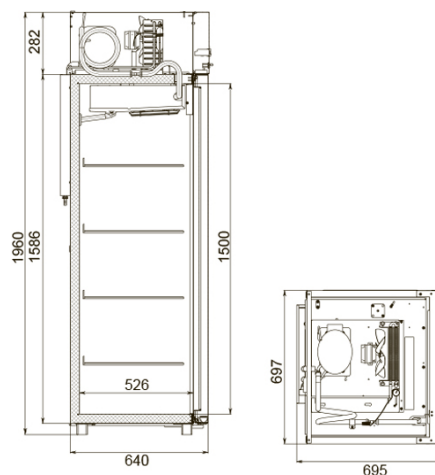


ПРОЕКТ:	
МОДЕЛЬ:	CM105-Sm
КОЛИЧЕСТВО:	
СОГЛАСОВАНИЕ:	
ДАТА:	18.09.2020



CM105-Sm

Практичный и надежный, компактный и вместительный, создан для применения на предприятиях торговли и общественного питания. Удобен для хранения упакованных молочных, гастрономических продуктов, кулинарии, кондитерских изделий, фруктов и овощей и т.п.



Технические характеристики

Корпус:	цельнозаливной
Микрореле:	клавишный
Материал обшивки корпуса:	сталь с полимерным покрытием
Диапазон рабочих температур, °C:	0...+6
Объем, л:	500
Габаритные размеры, мм:	697x695x1960
Толщина стенки корпуса, мм:	43
Условия окружающей среды (t, °C./вл-сть, %):	до +40/до 80
Тип охлаждения :	динамический
Хладагент:	R134a
Расположение агрегата:	верхнее
Терморегулятор:	эл.блок
Тип оттайки:	автоматическая с системой испарения конденсата
Клапан Шредера:	+

Потребляемая мощность, Вт, не более:	350
Расход электроэнергии за сутки, кВт/ч, не более:	3,5
Допустимая нагрузка на полку, кг:	40
Размер полки, мм:	595x455
Подсветка:	+
Колесные опоры:	опция
Замок:	+
Педаль:	+
Система электропитания, В/Гц:	230/50

Логистическая информация

Вес нетто, кг:	95
Вес брутто, кг:	114
Размеры в упаковке, мм:	790x744x2125

Производитель оставляет за собой право вносить изменения, принципиально не влияющие на эксплуатационные свойства оборудования, без предварительного уведомления.