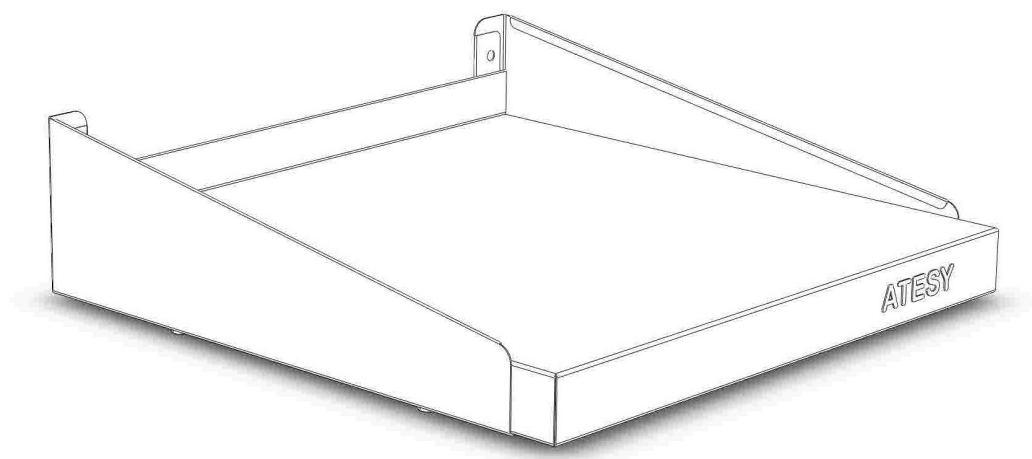


EAC

**ПОЛКА НАСТЕННАЯ КУХОННАЯ
ПОД СВЧ-ПЕЧИ
серии «СТАНДАРТ»
*поколение 2***



***Руководство по эксплуатации
ПНКМ-С.01.000.000***

ATESY®

Полка настенная кухонная под СВЧ-печи ПНКМ-С серии «стандарт»

*Благодарим Вас за покупку нашего изделия.
Мы уверены, что Вы не зря потратили деньги.*

Техническое описание.

Полки настенные кухонные ПНКМ-С серии «стандарт» предназначены для установки на ней микроволновых (СВЧ) печей. Полка имеет борт, защищающий стеновые панели от воздействия влаги в моечных отделениях, а также предохраняющий от попаданий продуктов на стену и в щель между стеной и полкой.

Полки ПНКМ-С выполнены из пищевой нержавеющей стали.

Полки ПНКМ-С крепятся на стене с помощью дюбелей и шурупов, входящих в комплект полки.

Предприятие «Атеси» постоянно расширяет и совершенствует ассортимент выпускаемой продукции, поэтому реальный комплект, внешний вид и технические характеристики изделия могут отличаться от указанных в данном паспорте без ухудшения потребительских свойств.

Обозначение

Полки настенные кухонные для СВЧ-печей

Полка	ПНКМ	-	С	-	600	.	400	-	02
Класс Полка настенная кухонная для микроволновок									
Серия Б — «Бюджет» С — «Стандарт» Л — «Люкс»									
Длина, мм: 400...900 (с шагом 100), 950									
Ширина, мм: 400, 500									
Поколение									
Материал полки и кронштейнов «Бюджет»: оцинкованная сталь толщ. 1,2 мм «Стандарт»: AISI 430 толщ. 0,8 мм «Люкс»: AISI 304 толщ. 0,8 мм									

Пример обозначения:

Полка ПНКМ-С-600.300-02 — Полка настенная кухонная для микроволновок, серия «Стандарт», длина 600 мм, ширина 400 мм, поколение 02

1 Технические характеристики

1.1 Полки ПНКМ-С выпускаются со следующими техническими характеристиками, приведенными в таблице 1.

Таблица 1.

Модель	Габаритные размеры, (дл. x шир.) мм	Масса, кг	Максимальная распределенная нагрузка на столешницу (полку), кг
ПНКМ-С-400.400-02	400x400	2,7	25
ПНКМ-С-500.400-02	500x400	3,2	
ПНКМ-С-600.400-02	600x400	3,6	
ПНКМ-С-700.400-02	700x400	4,0	
ПНКМ-С-800.400-02	800x400	4,5	
ПНКМ-С-900.400-02	900x400	4,9	
ПНКМ-С-950.400-02	950x400	5,1	
ПНКМ-С-400.500-02	400x500	3,2	25
ПНКМ-С-500.500-02	500x500	3,7	
ПНКМ-С-600.500-02	600x500	4,2	
ПНКМ-С-700.500-02	700x500	4,7	
ПНКМ-С-800.500-02	800x500	5,2	
ПНКМ-С-900.500-02	900x500	5,7	
ПНКМ-С-950.500-02	950x500	6,0	

2 Сборка и подготовка к работе

2.1 Распаковать изделие.

2.2 Прикрепить к основанию полки кронштейны (левый и правый) при помощи болтов, гаек и шайб.

2.3 Закрепить полку на стене при помощи шурупов и дюбелей.

3 Требования по технике безопасности

3.1 **Внимание!** Запрещается нагружать полку грузом, превышающим указанным в таблице 1.

4 Техническое обслуживание

4.1 Производя чистку средством по уходу за нержавеющей сталью необходимо все движения осуществлять строго по направлению шлифовки, не допуская круговых движений.

4.2 Средства по уходу за нержавеющей сталью обладают полирующим эффектом и при локальном применении могут вызвать изменение фактуры в зоне применения. Не допустима интенсивная полировка отдельных участков. Такая обработка может нанести вред общему виду изделия.

4.3 Не использовать металлические тёрки и губки с абразивом для ухода за изделием.

4.4 Не использовать хлорсодержащие и концентрированные солесодержащие средства по уходу.

4.5 Регулярно удалять загрязнения и известковые отложения.

4.6 Избегать непосредственного длительного контакта деталей из нержавеющей стали с ржавыми предметами и изделиями из ржавеющего металла.

4.7 Рекомендуется производить очистку нержавеющей поверхностей не реже 1-2 раз в неделю с применением средств для очистки и полировки нержавеющей стали.

4.8 По всем вопросам, связанным с обслуживанием и ремонтом изделий производства компании «АТЕСИ», обращайтесь в авторизованные сервисные центры, перечень которых находится на сайте компании в разделе СЕРВИС:

<http://atesy.ru/service/>

5 Гарантийные обязательства

5.1 Предприятие «АТЕSY» гарантирует нормальную работу изделия в течение 12 месяцев со дня продажи при условии соблюдения правил пользования, изложенных в настоящем руководстве.

5.2 Гарантийные обязательства не действуют в следующих случаях:

- ⌚ при наличии механических повреждений;
- ⌚ при использовании в целях, непредусмотренных руководствами по эксплуатации (паспортами) на изделие;
- ⌚ при повреждениях, возникших из-за несоблюдения правил монтажа, установки, настройки и эксплуатации;
- ⌚ при повреждениях, вызванных умышленными или ошибочными действиями потребителя, либо небрежным обращением с изделием;
- ⌚ при повреждениях, вызванных обстоятельствами непреодолимой силы (стихия, пожар, молния, и т. п.);
- ⌚ при повреждениях, вызванных доработкой изделия, внесением в него конструктивных изменений или проведением самостоятельного ремонта;
- ⌚ при повреждениях изделия вследствие неправильной транспортировки и хранения.

5.3 Обмен и возврат изделия надлежащего качества осуществляется в течение 15 дней со дня приобретения только при соблюдении следующих требований:

- ⌚ наличие руководства по эксплуатации на данное изделие;
- ⌚ наличие платежного документа;
- ⌚ наличие заводской упаковки;
- ⌚ изделие должно иметь чистый внешний вид без механических повреждений и укомплектовано в соответствии с комплектом поставки;
- ⌚ не производился ремонт.

Гарантийный срок хранения — 12 месяцев со дня изготовления. В случае превышения срока хранения должна быть проведена предпродажная подготовка изделия в соответствии с регламентом предприятия-изготовителя, за счет владельца оборудования. Для проведения предпродажной подготовки необходимо обратиться в авторизованный сервисный центр.

5.4 Срок годности изделия — 10 лет со дня изготовления.

6 Комплект поставки

Наименование	Количество
Основание полки	1 шт.
Кронштейн правый/левый	2 шт.
Комплект крепежа М6 (болт, шайба, шайба-гавер, гайка)	4 шт.
Дюбель	4 шт.
Шуруп	4 шт.
Упаковка	1 шт.
Руководство по эксплуатации	1 шт.

7 Сведения о приемке

Полка настенная кухонная для СВЧ-печей ПНКМ-С- . -02
длина *ширина*
 a

соответствует конструкторской документации и признана годной для эксплуатации.

Заводской номер _____

Дата выпуска _____ 201 г.

Принято ОТК.

М.П.

ATESY[®]

**140000, Россия, Московская область,
г. Люберцы, ул. Красная, д. 1, строение ЛИТ. Б Б1
т/ф: (495) 995-95-99
info@atesy.info www.atesy.ru**

