

ИНСТРУКЦИЯ ПО ЭСПЛУАТАЦИИ И ТЕХНИЧЕСКОМУ ОБСЛУЖИВАНИЮ



МАШИНА:

РАСКАТКА ДЛЯ ПИЦЦЫ DSA310 – DSA420



ДЕКЛАРАЦИЯ СООТВЕТСТВИЯ

В соответствии с Положением по низкому напряжению **ЕЕС 2006/95**, Нормативом **ЕЕС 2004/108** (электромагнитической совместимости), Положением **ЕЕС 2006/42** (машины), Положением **ЕЕС 2002/95** (Rohs), в редакции **1935/2004** (материалы, которые находятся в контакте с пищей).

| | |
|----------------------------|--|
| ТИП МАШИНЫ | : Машина: раскатки для пиццы |
| ТОРГОВАЯ МАРКА | : ItPizza |
| ТЕХНИЧЕСКИЕ ХАРАКТЕРИСТИКИ | : DSA310 – DSA420 |
| ПРОИЗВОДИТЕЛЬ | : ItPizza S.R.L. |
| АДРЕС | : Via Valcunsat, 1 33072 Casarsa della Delizia PN, Italy |
| ТЕЛЕФОН | : +39 0434 85010 |
| ТЕЛЕФАКС | : +39 0434 85010 |

Использовалась следующая нормативная документация и технические определения (обозначения) в соответствии с правилами (требованиями) безопасности, действующими на территории ЕЭС:

Законодательные нормативы и другая
нормативная документация:

EN 60335-1 EN 60335-2-64
EN 61000-2-3 EN 61000-5-3
EN 55014.1

Дополнительная информация

Как производитель и/или уполномоченный представитель Компании в рамках ЕЭС, я заявляю с полной ответственностью, что машины соответствуют выше упомянутым законам.

Valvasone (PN)
12/09/2006

Dus Sergio
Президент

ВЫПУСК: 2010

Производитель не обязан сообщать о каких-либо изменениях, каковые он сочтёт нужными вносить в дальнейшем в конструкцию машины.

Все права на данный документ защищены. Не допускается внесение в него каких-либо изменений равно как воспроизведение – полное или же частичное – без предварительного на то согласия производителя.

ПРЕДИСЛОВИЕ

Настоящее Руководство по эксплуатации предназначено для производства работ по установке, эксплуатации и обслуживанию машин для раскатки пиццы, что позволяет пользователю работать с аппаратом оптимальным образом.

Важно, чтобы инструкция по эксплуатации хранилась в хорошем состоянии. Она должна постоянно оставаться с машиной; при её продаже Руководство по эксплуатации в обязательном порядке передаётся новому пользователю.

Руководство по эксплуатации состоит из:

- Глав;
- Параграфов;
- Примечаний.

Руководство по эксплуатации разделено на следующие главы:

ГЛАВА 1:

Основная информация.

ГЛАВА 2:

Установка.

ГЛАВА 3:

Функционирование.

ГЛАВА 4:

Использование.

ГЛАВА 5:

Регулировки.

ГЛАВА 6:

Техническое обслуживание.

ГЛАВА 7:

Утилизация машины.

ГЛАВА 8:

Постпродажный сервис.

ГЛАВА 1

ОБЩАЯ ИНФОРМАЦИЯ

1.1

Гарантия

Установленный Производителем гарантийный срок эксплуатации – один год со дня продажи машины пользователю. Эта дата в виде штампа проставляется в гарантийном талоне в день продажи.

Гарантии распространяются на узлы и детали, признанными дефектными по вине Производителя. При этом гарантийные обязательства не распространяются на электрические узлы и детали, а также части машины, подверженные естественному износу. На протяжении всего гарантийного срока гарантийные узлы и детали заменяются и обслуживаются специалистами на нашем предприятии бесплатно, но только на условиях **ex factory** (франко-предприятие, самовывоз).

Из гарантийных обязательств исключаются расходы, связанные с доставкой и работами.

Гарантии утрачивают свою силу, если дефекты стали следствием транспортировки, неверно проведенного либо неэффективного обслуживания, действий неподготовленных операторов, повреждения или ремонтных работ, произведенных неуполномоченным на то персоналом, несоблюдения содержащихся в настоящем Руководстве по эксплуатации инструкций.

Исключено какое-либо возмещение производителем расходов, связанных с прямыми или же косвенными неисправностями, если такие неисправности появились во время простоя машины по следующим причинам: поломка, ожидание ремонта либо непредставление аппарата.

1.2

Характеристики машины.

Машины для раскатки пиццы производятся **исключительно для работы с пищевыми продуктами** в целях производства теста для хлебобулочных и кондитерских изделий, упрощения создания коржей для пиццы, хлеба, сдобных булочек, пирожных и т.д. и поддержания неизменности рецептуры теста.

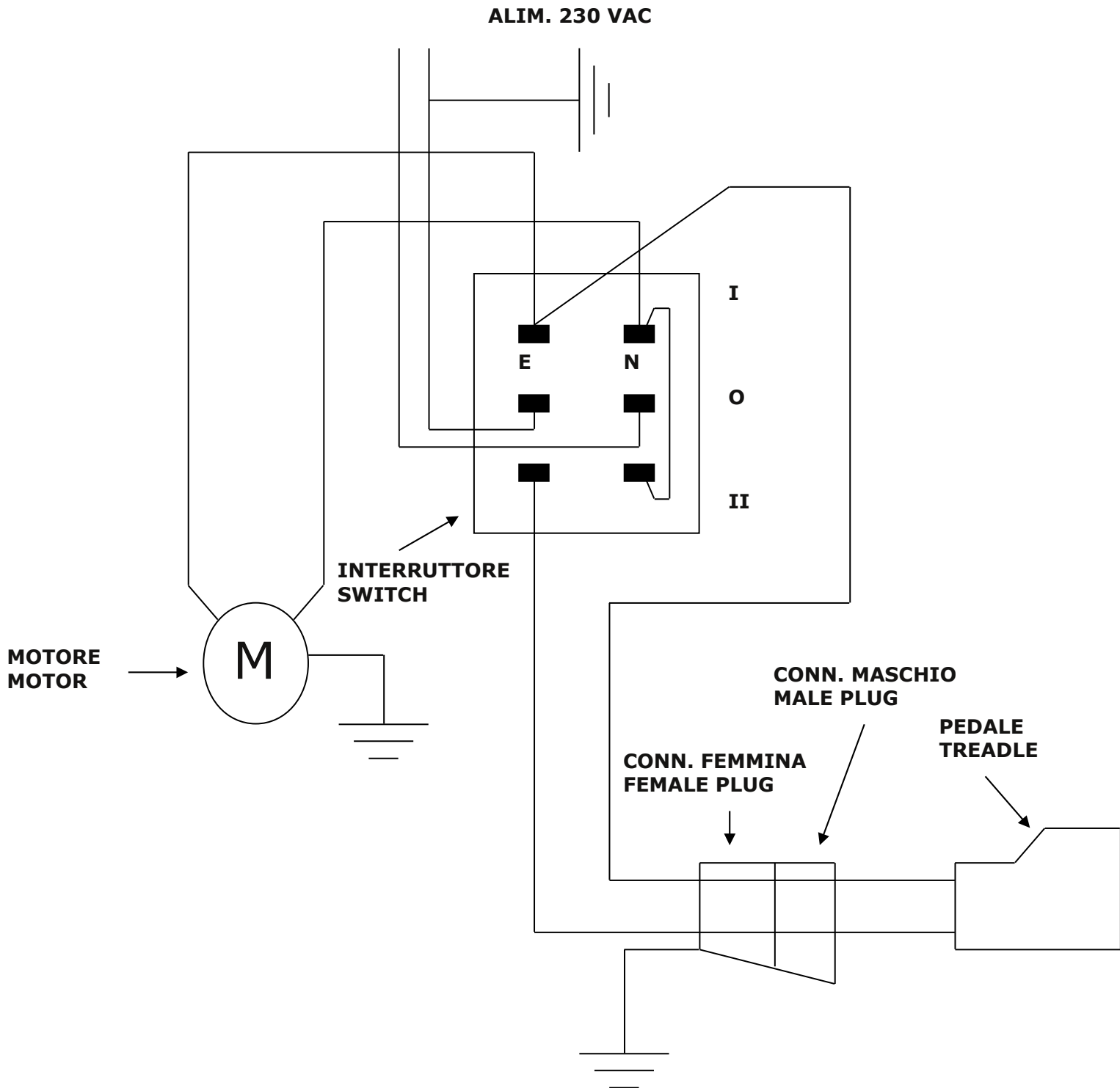
Каждая машина для раскатки состоит из следующих основных узлов: стального корпуса, двух секций валков с приводными ремнями и предохранительными крышками, электродвигателя, небольшого весового дозатора, двух наклонных лотков и ножной педали **пуска-остановки** машины, подключённой к главному выключателю.

1.3

Основные технические характеристики

| Описание | Единица измерения | DSA310 | DSA420 |
|--------------------------------------|-----------------------|----------------------------|--------------|
| Габариты машины | см | 44x 36,5 x 54,5 | 55 x 36,5x75 |
| Вес нетто | кг | 27 | 38 |
| Температура функционирования | °C | + 15 - +45 | |
| Вес теста | гр | 80 - 210 | 210 - 700 |
| Диаметр пиццы | см | 14 - 29 | 26 - 40 |
| Электрическое питание/ напряжение | В (переменный ток) | 230 (1 Ph + N + T) 50 Hz | |
| Поглощающая мощность | W | 250 | 375 |
| Мощность двигателя | W | 240 | 370 |

1.4
Электрическая схема



ALIM.230 VAC – питание 230 В, переменный ток
MOTOR – двигатель,
SWITCH – прерыватель,
FEMALE PLUG – соединительное гнездо
MALE PLUG – штепсельная вилка
TREADLE - педаль

1.5 Сведения о шумах, производимых машиной.

Уровень ясно ощутимого акустического давления А, замеренного на аналогичной машине, устойчив и не превышает 70 дБ (А).

1.6 Общие указания по безопасной работе с машиной.

Несмотря на то, что машина создавалась в соответствии с правилами техники безопасности, разработанными для электротехнической, механической и гигиенической сфер, она, тем не менее, может стать источником повышенной опасности в случае, если:

- её эксплуатация имеет место в условиях, отличных от предписанных производителем;
- внесения изменений в её конструкцию и, в частности, в функционирование защитных устройств;
- игнорирования положений инструкций, касающихся установки, функционирования, эксплуатации, обслуживания.

ВАЖНО

Установку машины и её обслуживание необходимо производить силами квалифицированных специалистов, уполномоченных производителем, который не несёт ответственность за какие-либо ошибки, допущенные при установке или обслуживании.

1.7 Предписания техники безопасности.

ВАЖНО

Перед началом работы с машиной внимательно прочитайте инструкции.

ВНИМАНИЕ

Во избежание возникновения опасных ситуаций и/или получения травм вследствие поражения электрическим током, воздействия движущихся механических частей машины, пожара либо нарушения гигиенических требований необходимо скрупулёзно следовать предписаниям техники безопасности.

- Содержите в порядке своё рабочее место. Беспорядок – причина несчастных случаев.
- Учитывайте условия окружающей среды. Не работайте с машиной в слишком влажном или же плохо освещённом помещении вблизи мест хранения горючих жидкостей либо газа.
- Не допускайте к машине детей и посторонних лиц. Не позволяйте им находиться рядом с работающим аппаратом, равно как вообще в рабочей зоне.
- Эксплуатируйте машину только при соответствующем её техническим возможностям напряжении сетевого электропитания. Эксплуатация оборудования при нормальных условиях даёт наилучшие результаты.
- Перед работой с машиной надевайте соответствующую одежду. Не надевайте одежду свободного покроя; исключите присутствие на руках колец, браслетов и иных украшений: это чревато серьёзными травмами ввиду наличия в аппарате подвижных деталей. На ноги надевайте обувь, не допускающую проскальзывания подошвы. В гигиенических целях и по соображениям безопасности соберите волосы на голове в пучок и заколите (свяжите) их сзади (на затылке); надевайте защитные рукавицы.
- Защита шнура электропитания. Не тяните за шнур для извлечения вилки из розетки. Не помещайте шнур вблизи источников высокой температуры, острых предметов, воды или же растворителей.

- Не допускайте неустойчивого положения машины. При установке найдите для аппарата место, которое в наилучшей степени бы подходило для надёжного и устойчивого его положения.
- Будьте в максимальной степени сосредоточенными. При работе с машиной не отвлекайтесь!
- Вынимайте вилку из розетки. Всякий раз, когда оборудование простаивает, перед чисткой, обслуживанием и перемещением обесточивайте его указанным образом.
- При работе с машиной не применяйте электрические удлинители.
- Удостоверьтесь в исправном состоянии машины. Перед работой с машиной тщательно проверьте работоспособность всех предохранительных и защитных устройств. Убедитесь в том, что подвижные части машины не застопорены; что узлы и детали аппарата не повреждены; что все агрегаты машины установлены и настроены правильно; и что все условия, которые способны повлиять на нормальную работу оборудования, находятся под контролем.
- Ремонт машины необходимо производить силами только квалифицированных специалистов. Право на ремонт аппарата оборудования имеют исключительно подготовленные работники. При этом предполагается использование только оригинальных запасных частей. Несоблюдение этих требований может привести к серьёзным последствиям для пользователя.

ГЛАВА 2

УСТАНОВКА

2.1 Инструкции пользователю.

Помещение, в которое предполагается установить машину, должно отвечать следующим критериям:

- быть сухим;
- иметь источники воды и тепла, находящиеся на безопасном расстоянии;
- быть хорошо вентилируемым и освещённым (согласно гигиеническим нормам и правилам техники безопасности, действующим в стране установки).

Поверхность установки должна быть горизонтальной; ничто не должно препятствовать нормальной вентиляции машины.

ВАЖНО

В сеть электропитания необходимо встроить автоматический дифференциальный выключатель, подходящий по характеристикам к машине. Расстояние между его нормально разомкнутыми контактами должно составлять не менее 3 мм.

Очень важно наличие эффективной системы заземления.

Убедитесь в соответствии электрических характеристик сети значениям, приведённым в Таблице 1.3 и в паспортной табличке, находящейся на задней панели раскатки.

2.2 Способы установки.

Машина поставляется в закрытой упаковке. После удаления двух кожухов, верхнего лотка и выгрузки самой машины проделайте следующие операции:

- установите оборудование в выбранном месте;
- снимите защитные чехлы; избегайте соприкосновений с предметами обстановки, которые способны повредить поверхности.

ПРИМЕЧАНИЕ

Все материалы упаковки необходимо утилизировать в соответствии с действующими законодательными нормами.

2.3 Электрические подключения.

Подключение машины к сети электропитания производится с помощью шнура с вилкой.

2.4 Размещение машины.

Машину следует устанавливать таким образом, чтобы розетка сетевого питания была на расстоянии прямой доступности, что исключало бы какие-либо перемещения раскатки.

Шнур питания от машины к розетке должен располагаться с некоторым припуском – не должен быть натянут! Не допускайте попадания шнура под оборудование.

ГЛАВА 3

ФУНКЦИОНИРОВАНИЕ МАШИНЫ

3.1 Органы управления

Машина оборудована следующими органами управления:

на подъёмнике:

- кнопка пуска (1);
- кнопка остановки (0);
- педаль (2).

3.2 Проверка функционирования

После подключения к сети электропитания машина готова к проверке работоспособности её функций.

Пуск: нажмите кнопку (1). Машина запустится.

Стоп: нажмите кнопку (0). Машина остановится.

Запустите машину в режиме холостого хода, дайте ей поработать в течение минуты. Убедитесь в безотказности её работы.

ГЛАВА 4

ИСПОЛЬЗОВАНИЕ

4.1 Эксплуатация машины.

Запуск

Нажмите кнопку (1). На машине запускаются два валка. Аппарат готов к работе.

Перед помещением в отверстие верхней защитной крышки небольшого шарика поднявшегося (в течение 6-8 часов, как минимум) теста (тестовой заготовки), слегка обвалянного в муке, слегка сожмите его с боков с тем, чтобы он беспрепятственно смог пройти через верхние валки.

На выходе Вы увидите уменьшение толщины теста. Оно приобретает овальную форму, затем, сползая по весовому дозатору, делает оборот на 90 градусов, после чего проходит под нижними валками, на выходе из которых масса приобретает уже форму диска. Конечно, форма получается не идеальная, однако её можно легко подправить несколькими движениями рук.

Остановка

Нажмите кнопку (0).

4.2. Применение педали.

Педаль устанавливается только по заказу клиента. Она представляет собой удобную альтернативу кнопкам пуска и остановки и позволяет держать машину под контролем в течение неограниченного времени.

Данное устройство подключается к гнезду, находящемуся на боковой стенке машины.

Пуск

После нажатия кнопки (2) машина не запускается, однако находится в режиме ожидания. После нажатия на педаль валки начинают движение; машина готова к работе.

Остановка

Когда оператор снимает ногу с педали, машина останавливается.

Глава 5.

Регулировки.

Проведение регулировок машины рекомендуется в силу различных характеристик теста, его массы, толщины, размеров и формы диска. Поэтому процесс регулировки аппарата – это во многом экспериментальный подход к тем или иным показателям. Машина имеет функции регулировок усреднённого размера.

5.1. Регулировка толщины.

ВАЖНО

Все регулировки необходимо производить на выключенной машине.

Возможности машины позволяют получать тесто различной толщины. Для этого достаточно повернуть ручку, а для разблокирования валков – потянуть рычаг чёрного цвета.

Толщина массы теста регулируется вращением ручки:

- (-) по часовой стрелке: **минимальная толщина;**
- (+) против часовой стрелки: **максимальная толщина.**

В целях достижения наилучших результатов мы рекомендуем поэкспериментировать с настройками.

К примеру:

Расстояние между верхними валками – 3,5 мм.

Расстояние между нижними валками – 2 мм.

ПРИМЕЧАНИЕ

Во избежание ломкости массы теста пропускайте её через валки только один раз.

5.2. Регулировка формы.

Для получения необходимой формы диска следует перенастроить чувствительность весового дозатора к изменениям веса теста с целью перемены её положения с вертикального на полностью горизонтальное перед подачей на нижние валки.

ПРИМЕЧАНИЕ

Удостоверьтесь в том, что весовой дозатор в нерабочем состоянии находится в верхнем положении.

5.2.2. Регулировка малых весов

Этот тип регулировки позволяет менять скорость вращения валков, а, значит, подачи теста. Ослабление стопорного винта приводит к изменению положения противовеса и его чувствительности в зависимости от положения одного из трёх отверстий в малом весовом дозаторе.

К примеру:

Максимальная чувствительность:

- положение противовеса внутри отверстия;
- рекомендуется для небольших значений массы.

Средняя чувствительность:

- положение противовеса в центральной части отверстия;
- рекомендуется для промежуточных значений массы.

Минимальная чувствительность:

- положение противовеса во внешней части отверстия;
- рекомендуется для высоких значений массы.

По окончании регулировки не забудьте заблокировать противовес, завернув стопорный винт.

Глава 6.

Обслуживание машины

ВНИМАНИЕ

Перед началом каких-либо работ по обслуживанию или чистке полностью обесточьте оборудования.

В случае появлении признаков неисправности или же при повреждении машины следует обратиться к представителям компании-производителя с просьбой об оказании квалифицированной помощи (см. Главу 8).

6.1. Чистка

Чистку необходимо производить каждый раз после работы с машиной. **При этом важно следовать всем нормам, чтобы предотвратить поломку машины и обеспечить строгое выполнение предписанных гигиенических правил.**

С помощью щётки вначале удалите остатки муки и теста.

Разгрузите пружины, ослабьте крепления скребков, затем переведите установочные рычаги в положение, при котором валки получают максимальный зазор между собой.

Машину и все её узлы, детали и снятые части очищайте тщательно и осторожно с помощью губки либо ткани, смоченной в растворе моющего средства в тёплой воде. По окончании мойки для удаления остатков моющего средства тщательно ополосните все детали чистой

водой. Высушите, применяя для этого бумагу, впитывающую влагу, после чего продезинфицируйте сначала поверхности, контактирующие с тестом, а затем всю машину с помощью чистой мягкой тряпки, смоченной специальным дезинфектантом, предназначенным для машин, применяемых в пищевой промышленности.

ВНИМАНИЕ

Не применяйте химические, абразивные и агрессивные чистящие средства. Категорически запрещается использование воды, подающейся под давлением, твёрдых предметов, таких как тонкая спрессованная стальная стружка, металлические скребки, щётки и т.д., которые способны повредить поверхности и подвергнуть риску гигиеническую безопасность оборудования.

Монтаж снятых для чистки (мойки) частей следует производить в следующем порядке: элементы скребков для теста, пружины, лотки и затем предохранительные устройства.

Удостоверьтесь в правильной установке и надёжном креплении всех узлов и деталей.

6.2. Смазка валов и раскатывающих валиков.

Валы и валики необходимо смазывать ежегодно. Снимите предохранительные устройства, наклонную стенку, пружины и скребки для теста. Выкрутите крепёжные винты и снимите вначале заднюю панель, а затем стойки, валики и механические соединения. Губкой, смоченной раствором пищевого моющего средства в тёплой воде, аккуратно очистите все перечисленные детали и узлы, тщательно ополосните чистой водой и высушите влаговпитывающей бумагой. Смажьте валы и раскатывающие валики и верните все снятые узлы и детали на место, производя операции по сборке в обратном порядке.

6.4. Поиск и устранение неисправностей.

| Неисправность | Причина | Возможное решение |
|------------------------|---------------------------------------|---|
| Машина не запускается. | - Отсутствует сетевое электропитание. | - Проверьте главный замыкатель, вилку и силовой шнур. |
| | - Активировано педальное управление. | - Нажмите педаль. |

Глава 7.

Утилизация оборудования

При разборке и/или утилизации машины необходимо помнить о том, что узлы и детали, из которых состоит оборудование, не представляют какую-либо опасность для окружающей среды.

В целях упрощения процесса утилизации материалов необходимо разделить электрические и термопластические компоненты машины.

ГЛАВА 8

ПОСТПРОДАЖНЫЙ СЕРВИС

8.1

Запасные части

Для заказа запасных частей смотрите детализовки и таблицу 1.

ItPizza s.r.l.

Via Valcunsat, 1

33072 Casarsa della Delizia PN,

Italy

Страны ЕЭС:

Свяжитесь с представителями компании-производителя только в месте продажи машины.

8.1.2

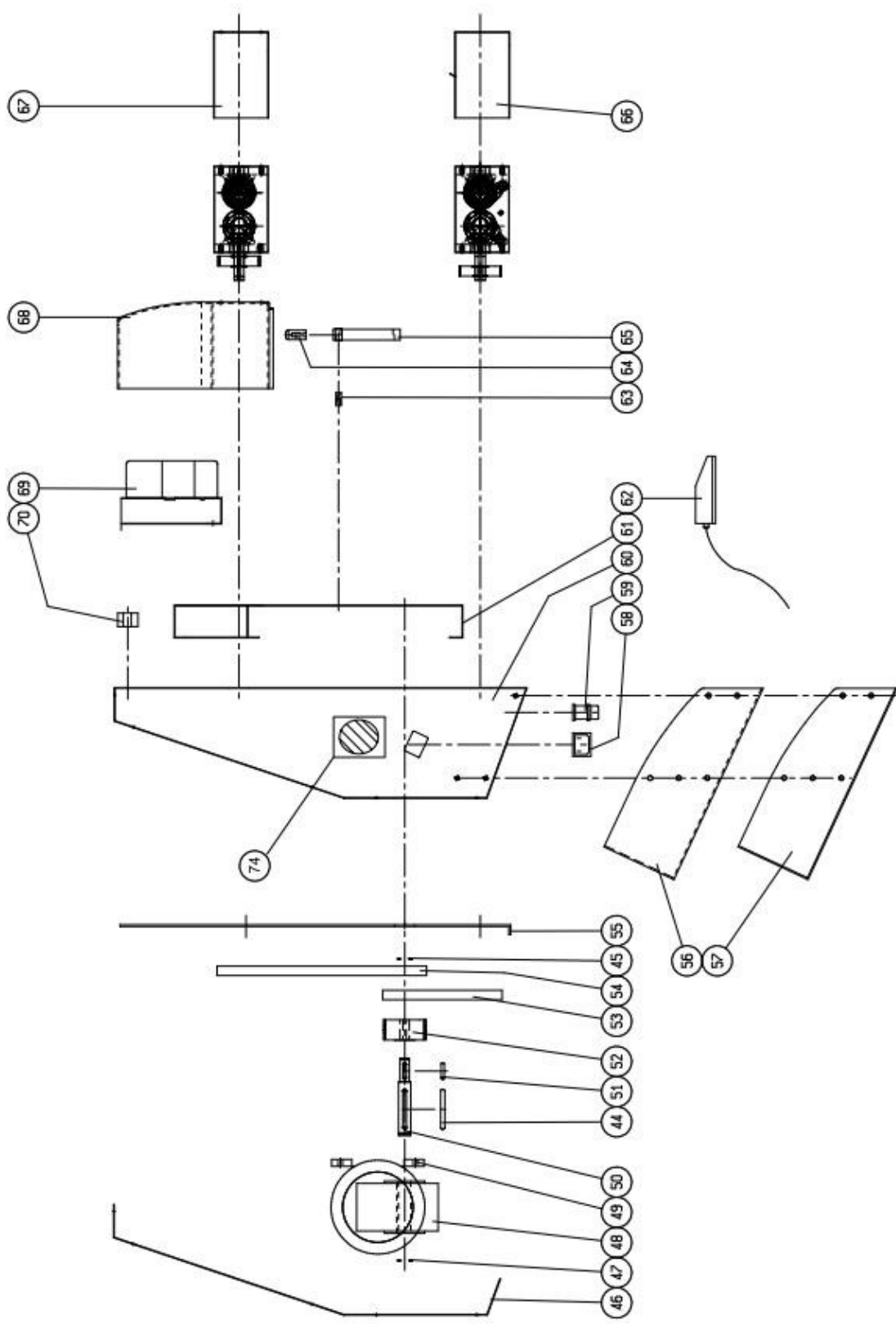
Запчасти для раскаток пиццы Модели DSA310-420

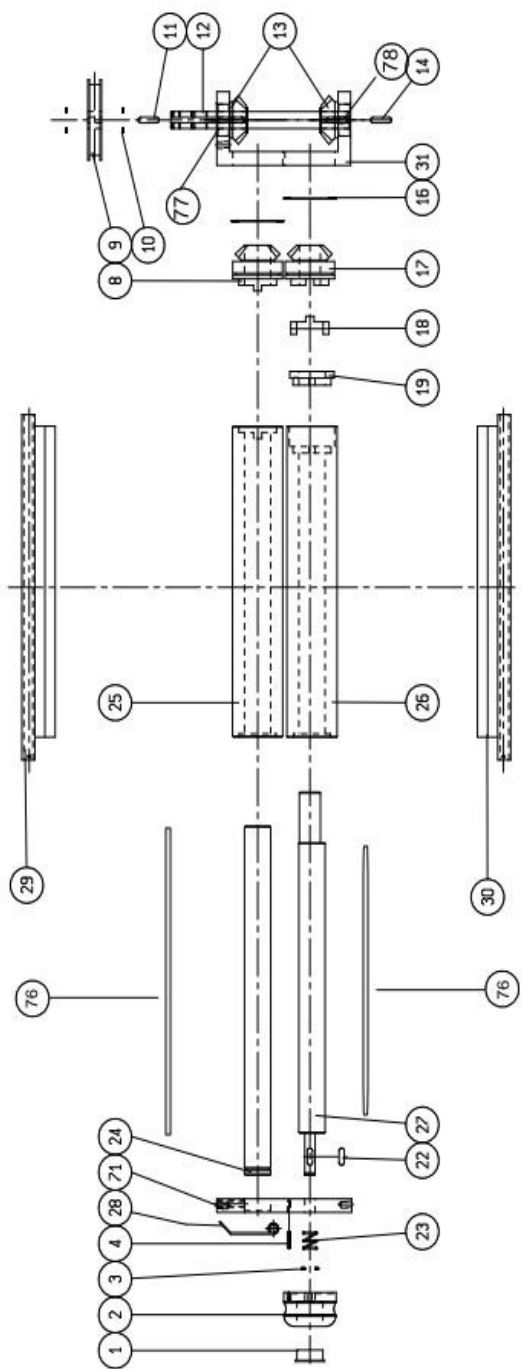
DSA 310

| № | АРТИКУЛ | ОПИСАНИЕ |
|----|----------|---------------------------------|
| 1 | 5T100001 | PLUG STRAPS/ накладки вилки |
| 2 | 3P020001 | KNOB CONTROL/кнопка контроля |
| 3 | 5S500001 | SEEGER E10 UNI 7435 |
| 4 | 5S510001 | CILINDRIC SHEET 3X10 |
| 5 | 3S010030 | LOWER ROLLERS SUPPORT |
| 6 | 3A010030 | ROLLER SHAFT 175 / вал роликов |
| 7 | 3R010001 | ROLLER 175/ валок (ролик) |
| 8 | 3I010005 | CIL. DUCT GEAR |
| 9 | 3P010001 | DRIVEN PULLEY/ приводной шкив |
| 10 | 5S500010 | SEEGER E15 UNI 7435 |
| 11 | 5L500015 | KEY UNI 6604 5X5X10 |
| 12 | 3A010070 | MOTOR SHAFT / вал двигателя |
| 13 | 3I010010 | DRIVING GEAR/приводн. шестерня |
| 14 | 5L500020 | KEY UNI 6604-A 5X5X20 |
| 15 | 3S010001 | UPPER ROLLERS SUPPORT |
| 16 | 5A010001 | ELASTIC RINGS / кольца |
| 17 | 3I010001 | ECC. DUCT GEAR |
| 18 | 5G010005 | MALE COUPLING / соединение |
| 19 | 5G010001 | FEMALE COUPLING / соединение |
| 20 | 3R010040 | ECCENTRIC ROLLER 175 |
| 21 | 3A010001 | ECCENTRIC SHAFT 175 |
| 22 | 5L500010 | KEY UNI 6604-A 4X4X15 |
| 23 | 5M500001 | KNOB REGULATION SPRING |
| 24 | 3A010040 | ROLLER SHAFT 310/ вал роликов |
| 25 | 3R010010 | ROLLER 310 / ролик (валок) |
| 26 | 3R010050 | ECCENTRIC ROLLER 310 |
| 27 | 3A010010 | ECCENTRIC SHAFT 310 |
| 28 | 5M500005 | DOUGH SCRAPER SPRING |
| 29 | 3R020005 | DOUGH SCRAPER DX DSA 310 |
| 30 | 3R020020 | DOUGH SCRAPER SX DSA 310 |
| 31 | 3S010005 | LOWER GEARS SUPPORT |
| 44 | 5L500025 | KEY UNI 6604-A 5X5X80 |
| 45 | 5S500005 | SEEGER E14 UNI 7435 |
| 46 | 4C010010 | BACK COVER DSA 310/задн.крышк |
| 47 | 5S500010 | SEEGER E15 UNI 7435 |
| 48 | 5R010001 | REDUCER 310 / редуктор |
| 49 | 5M020001 | MOTOR DSA 310 0,25 Kw MONO |
| 50 | 3A010085 | REDUCER SHAFT 30/вал редуктора |
| 51 | 5L500020 | KEY UNI 6604-A 5X5X20 |
| 52 | 3P010005 | DRIVING PULLEY/приводной шкив |
| 53 | 5C020001 | BELT POLY-V 483 J6 / ремень |
| 54 | 5C020001 | BELT POLY-V 483 J6 / ремень |
| 55 | 4P010005 | PLATE DSA 310 / пластина |
| 56 | 4P030005 | FOOT SX DS310 / ножки |
| 57 | 4P030001 | FOOT DX DS310 / ножки |
| 58 | 5P200001 | PEDAL POWER / мотор педали |
| 59 | 5P100001 | CABLE PRESS 160611 |
| 60 | 4T010005 | CHASSIS DSA 310 / ходовая часть |
| 61 | 4S010030 | LOWER SLIDE DSA 310 |
| 63 | 3P030001 | PIN ROCKING/ шарнирная кнопка |
| 64 | 3C010001 | COUNTERBALANCE ROCKING |
| 65 | 4B010001 | ROCKING DSA 310 / шарниры |
| 66 | 4P020005 | LOWER PROTECTION DSA 310 |
| 67 | 4C010040 | CARTER GEAR SUPPORT |
| 68 | 4P020025 | UPPER PROTECTION DSA310 |
| 69 | 4S010001 | UPPER SLIDE DSA 310 |
| 70 | 5I100001 | SWITCH / выключатель |
| 71 | 3S010030 | LOWER ROLLERS SUPPORT |
| 74 | 5V050005 | FAN / вентилятор |
| 75 | 3T050001 | UPPER STAY ROD DSA 310 |
| 76 | 3T050003 | LOWER STAY ROD DSA 310 |
| 77 | 5C030000 | BEARING 6202 / подшипники |
| 78 | 5C030005 | BEARING 6002 / подшипники |

DSA 420

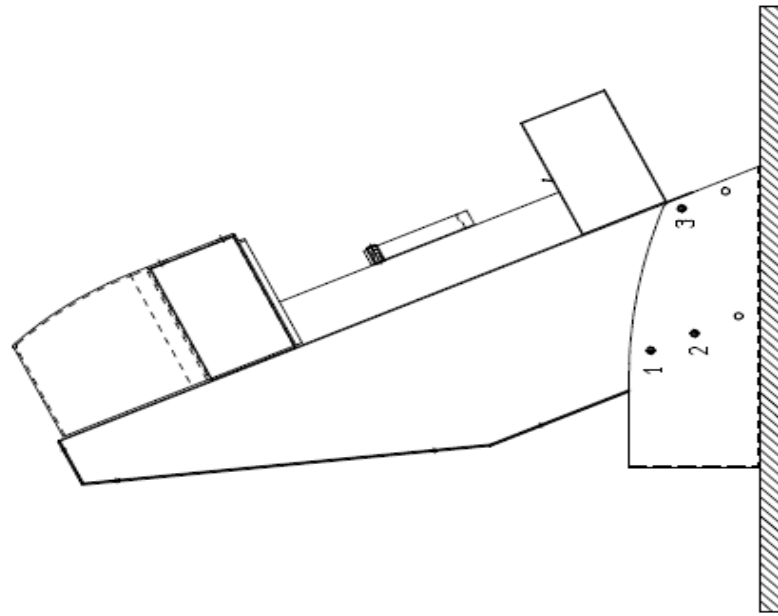
| № | АРТИКУЛ | ОПИСАНИЕ |
|----|----------|--------------------------------|
| 1 | 5T100001 | PLUG STRAPS / накладки вилки |
| 2 | 3P020001 | KNOB CONTROL/кнопка контроля |
| 3 | 5S500001 | SEEGER E10 UNI 7435 |
| 4 | 5S510001 | CILINDRIC SHEET 3X10 |
| 5 | 3S010030 | LOWER ROLLERS SUPPORT |
| 6 | 3A010030 | ROLLER SHAFT 175/вал роликов |
| 7 | 3R010001 | ROLLER 175 / валок (ролик) |
| 8 | 3I010005 | CIL. DUCT GEAR |
| 9 | 3P010001 | DRIVEN PULLEY/приводной шкив |
| 10 | 5S500010 | SEEGER E15 UNI 7435 |
| 11 | 5L500015 | KEY UNI 6604 5X5X10 |
| 12 | 3A010070 | MOTOR SHAFT / вал двигателя |
| 13 | 3I010010 | DRIVING GEAR/приводн.шестерня |
| 14 | 5L500020 | KEY UNI 6604-A 5X5X20 |
| 15 | 3S010001 | UPPER ROLLERS SUPPORT |
| 16 | 5A010001 | ELASTIC RINGS / кольца |
| 17 | 3I010001 | ECC. DUCT GEAR |
| 18 | 5G010005 | MALE COUPLING/ соединение |
| 19 | 5G010001 | FEMALE COUPLING / соединение |
| 20 | 3R010045 | ECCENTRIC ROLLER 220 |
| 21 | 3A010005 | ECCENTRIC SHAFT 220 |
| 22 | 5L500010 | KEY UNI 6604-A 4X4X15 |
| 23 | 5M500001 | KNOB REGULATION SPRING |
| 24 | 3A010045 | ROLLER SHAFT 420 / вал роликов |
| 25 | 3R010020 | ROLLER 420 / ролик (валок) |
| 26 | 3R010060 | ECCENTRIC ROLLER 420 |
| 27 | 3A010015 | ECCENTRIC SHAFT 420 |
| 28 | 5M500005 | DOUGH SCRAPER SPRING |
| 29 | 3R020010 | DOUGH SCRAPER DX DSA 420 |
| 30 | 3R020030 | DOUGH SCRAPER SX DSA 420 |
| 31 | 3S010005 | LOWER GEARS SUPPORT |
| 44 | 5L500001 | KEY UNI 6604-A 6X6X60 |
| 45 | 5S500005 | SEEGER E14 UNI 7435 |
| 46 | 4C010005 | BACK COVER DSA 420/задн.крыш. |
| 47 | 5S500015 | SEEGER E18 UNI 7435 |
| 48 | 5R010005 | REDUCER DSA 420 / редуктор |
| 49 | 5M020005 | MOTOR DSA 420 0,37 Kw MONO |
| 50 | 3A010090 | REDUCER SHAFT 40/вал редуктор |
| 51 | 5L500020 | KEY UNI 6604-A 5X5X20 |
| 52 | 3P010005 | DRIVING PULLEY/приводной шкив |
| 53 | 5C020001 | BELT POLY-V 483 J6 / ремень |
| 54 | 5C020005 | BELT POLY-V 483 J6 / ремень |
| 55 | 4P010010 | PLATE DSA 420 / пластина |
| 56 | 4P030005 | FOOT SX DSA 420 / ножки |
| 57 | 4P030001 | FOOT DX DSA 420 / ножки |
| 58 | 5P200001 | PEDAL POWER / мотор педали |
| 59 | 5P100001 | CABLE PRESS 160611 |
| 60 | 4T010010 | CHASSIS DSA 420/ ходовая часть |
| 61 | 4S010040 | LOWER SLIDE DSA 420 |
| 63 | 3P030001 | PIN ROCKING/шарнирная кнопка |
| 64 | 3C010001 | COUNTERBALANCE ROCKING |
| 65 | 4B010005 | ROCKING DSA 420 / шарниры |
| 66 | 4P020010 | LOWER PROTECTION DSA 420 |
| 67 | 4C010045 | UPPER CARTER 420/верхн. картер |
| 68 | 4P020030 | UPPER PROTECTION DSA 420 |
| 69 | 4S010005 | UPPER SLIDE DSA 420 |
| 70 | 5I100001 | SWITCH / выключатель |
| 71 | 3S010030 | LOWER ROLLERS SUPPORT |
| 74 | 5V050005 | FAN / вентилятор |
| 75 | 3T050005 | UPPER STAY ROD DSA 420 |
| 76 | 3T050010 | LOWER STAY ROD DSA 420 |
| 77 | 5C030000 | BEARING 6202 / подшипники |
| 78 | 5C030005 | BEARING 6002 / подшипники |



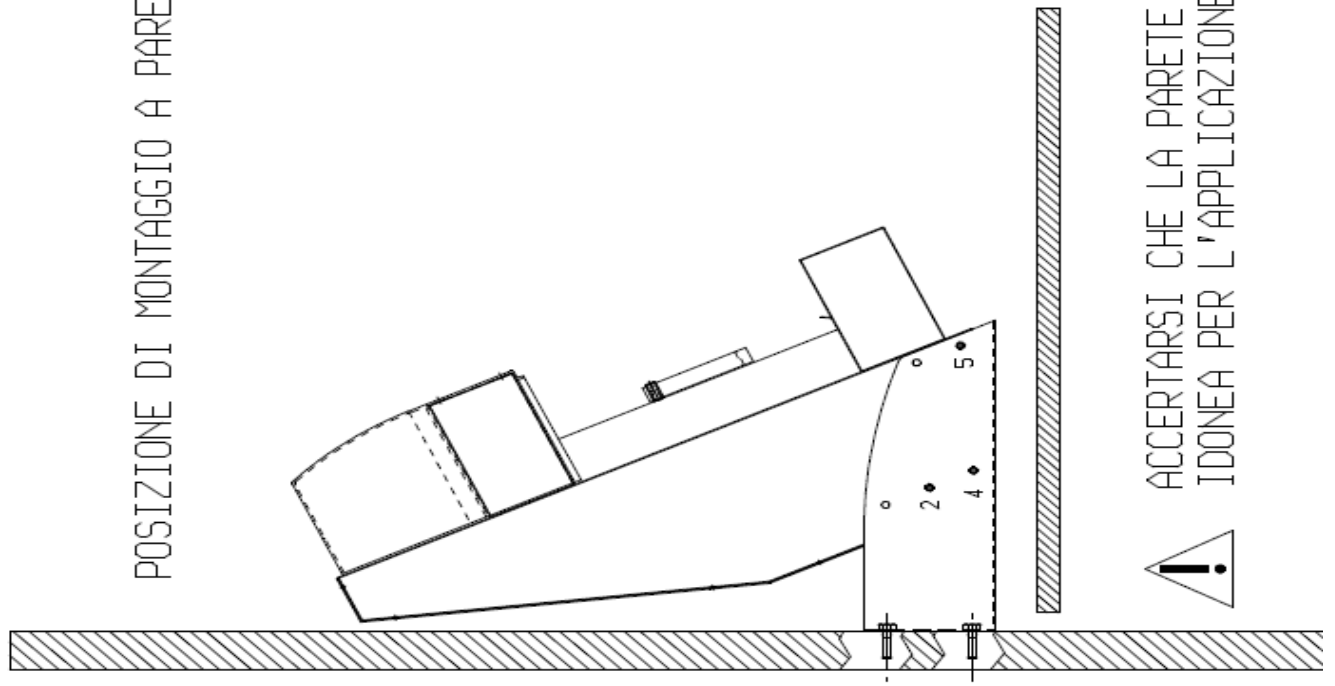


GRUPPO RULLI INFERIORE

POSIZIONE DI MONTAGGIO A BANCO



POSIZIONE DI MONTAGGIO A PARETE



! ACCERTARSI CHE LA PARETE SIA
IDONEA PER L'APPLICAZIONE