



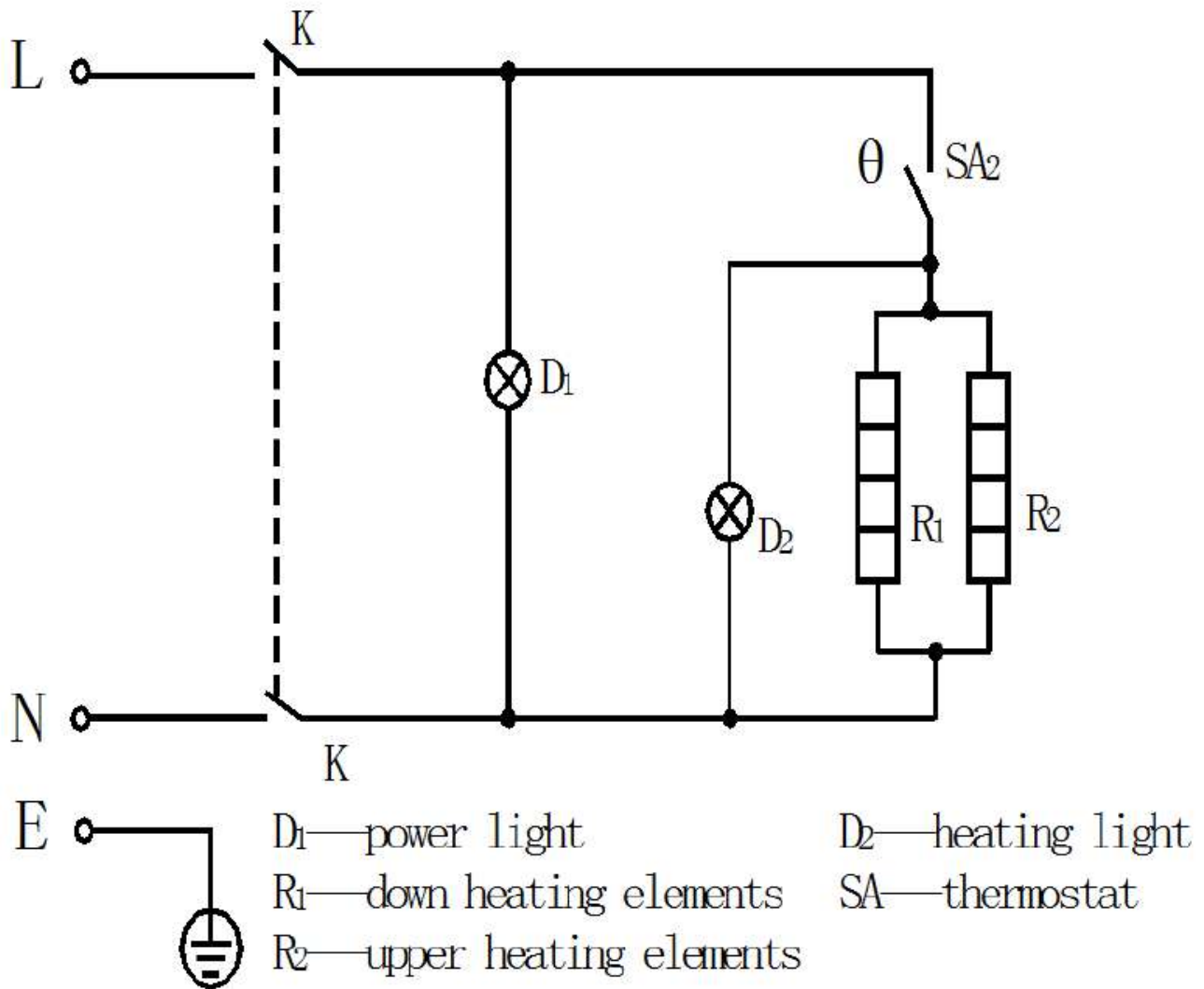
КОНТАКТНЫЙ ГРИЛЬ

ИНСТРУКЦИЯ ПО ЭКСПЛУАТАЦИИ

AIRHOT
CG/CG-FG/CGL/CGL-FG/DCG/DCG-FG



Е. Электрическая схема



Power light – индикатор питания

Down heating elements – нижние нагревательные элементы

Upper heating elements – верхние нагревательные элементы

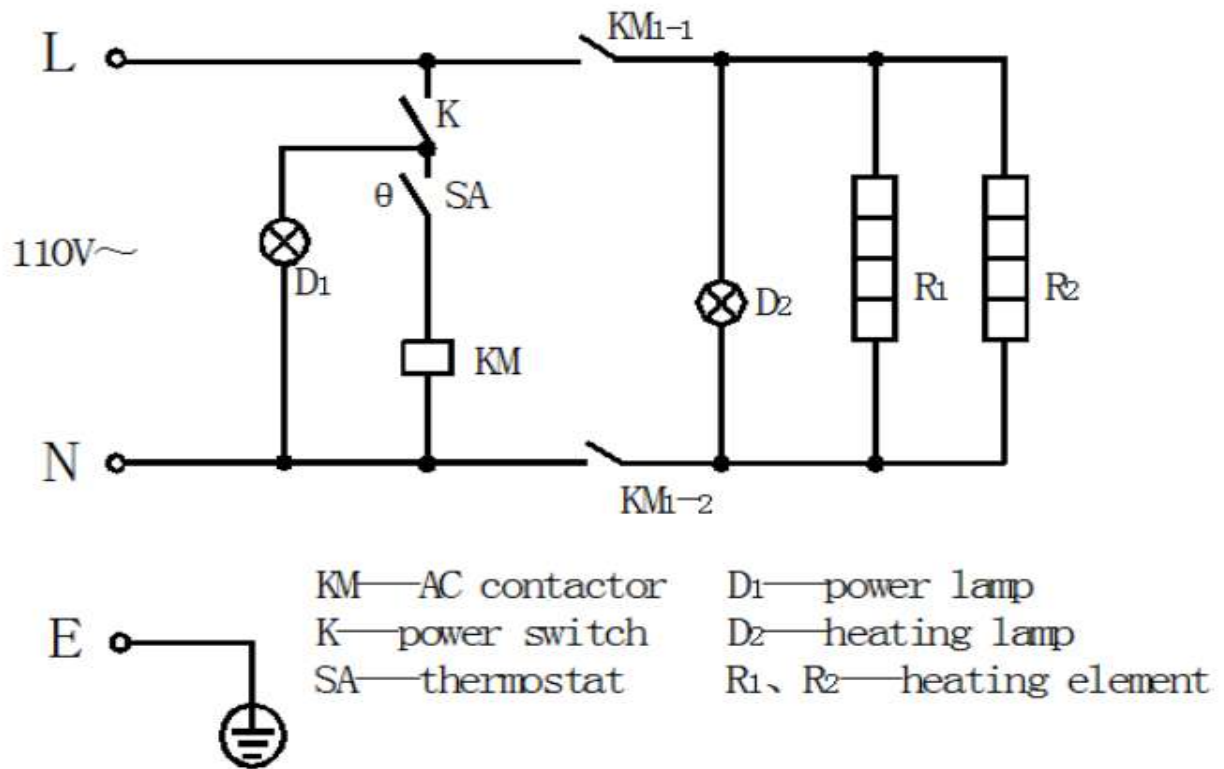
Heating light – индикатор нагрева

Thermostat – термостат

Е. Техника безопасности.

1. Напряжение питания электросети должно быть таким же, как и значение, указанное на табличке установки, разница не может превышать $\pm 10\%$.
2. Гриль должен быть установлен на плоскую и устойчивую поверхность с хорошей вентиляцией.
3. Другие предметы не может быть установлены вблизи выключателя.
4. Перед началом работы вам необходимо проверить подключение.
5. Данное оборудование не предназначено для использования больными людьми, людьми с расстройствами рассудка, не отвечающими за свои поступки, или психически неуравновешенными людьми, а также детьми, кроме случаев, когда обеспечивается надлежащее руководство и помощь лицами, которые несут ответственность за безопасность детей. Следите за детьми и не позволяйте им играть вблизи оборудования.

6. Также необходимо принять меры для предотвращения падения оборудования, если оно установлено на какие-либо столы или полки.



AC contactor – включатель переменного напряжения

Power switch – выключатель питания

Thermostat – термостат

Power lamp – индикатор питания

Heating lamp – индикатор нагрева

Heating element – нагревательный элемент