

# КОСАТЕQ



Korean Catering  
Equipment Manufacturing  
Company Inc.



## СТАНЦИЯ ТЕПЛОВАЯ

МОДЕЛИ: DH60EFF, DH80EFF

### РУКОВОДСТВО ПО ЭКСПЛУАТАЦИИ



Изготовитель: “*Kocateq*” (Ю. Корея)

**ХОТЯ ЭТОТ ДОКУМЕНТ ПОДГОТОВЛЕН С БОЛЬШОЙ ТЩАТЕЛЬНОСТЬЮ, СОТРУДНИКИ И ПРОДАВЦЫ НАШЕЙ КОМПАНИИ НЕ МОГУТ ПРИНЯТЬ НА СЕБЯ КАКУЮ-ЛИБО ОТВЕТСТВЕННОСТЬ, СВЯЗАННУЮ С ЕГО НЕПРАВИЛЬНЫМ ПОНИМАНИЕМ ИЛИ ИСПОЛЬЗОВАНИЕМ (В СЛУЧАЕ ВОЗНИКНОВЕНИЯ СОМНЕНИЙ В ТЕХ ИЛИ ИНЫХ ПОЛОЖЕНИЯХ НАСТОЯЩЕЙ ИНСТРУКЦИИ НЕОБХОДИМО ПРЕКРАТИТЬ ИСПОЛЬЗОВАНИЕ И ОБРАТИТЬСЯ ЗА РАЗЪЯСНЕНИЯМИ К ПРОДАВЦУ).**

Содержание.

1. Важные положения и предупреждения	3
2. Описание оборудования	4
3. Техника безопасности	4
4. Рекомендации по защите окружающей среды при выбрасывании оборудования	6
5. Технические характеристики	6
6. Установка	7
7. Эксплуатация	8
8. Очистка оборудования	8
9. Условия гарантии	8
10. Электрическая схема	10

*Вы приобрели профессиональную высококачественную тепловую станцию фирмы “Kocateq” (Южная Корея), сертифицированную на соответствие требованиям директив и нормативов безопасности Европейского сообщества (знак соответствия CE).*

*Благодарим за Ваш выбор и надеемся, что приобретенное Вами оборудование удовлетворит Ваши запросы и ожидания.*

*Приглашаем Вас внимательно ознакомиться с инструкцией по эксплуатации перед включением и использованием станции, именуемой в дальнейшем машина или оборудование.*

## **1. Важные положения и предупреждения.**

Эта инструкция является составляющей частью Вашей тепловой станции и должна храниться в нормальных условиях. **Обязательно ознакомьте менеджера и персонал, отвечающий за оборудование, с содержанием этой инструкции, при смене персонала не забывайте ознакамливать новых работников с требованиями, содержащимися в этой инструкции (не забывайте выполнять эту просьбу также при передаче этой машины в другую организацию или при повторной установке машины в другом подразделении Вашей организации).**

**На момент включения машины Вам следует выделить лицо, ответственное за машину. Наш персонал проведет подробный инструктаж по правилам техники безопасности, корректной эксплуатации машины. Пожалуйста, строго следуйте предписаниям нашего персонала особенно при установке машины - это позволит Вам использовать в дальнейшем машину с наиболее высокой производительностью, позволит избежать выходов машины из строя.**

**Перед установкой и использованием машины, внимательно изучите все положения этой инструкции. Игнорирование или невыполнение установок и указаний, содержащихся в этой инструкции, приводит к преждевременным поломкам машины, ее неудовлетворительной работе, аннулированию гарантийных обязательств.**

- Перед проведением процедур, связанных с переустановкой, обслуживанием, очисткой машины, обязательно отключите машину от основной электрической сети.
- В случае если необходима переделка Вашей электрической сети, или Вы не уверены в параметрах электрической сети, Вам следует обратиться к квалифицированному электрику из сервисной службы для проведения соответствующих работ или консультаций.
- Устройство машины, материалы, применяемые при ее изготовлении, позволяют использовать ее на протяжении многих лет без каких-либо затруднений.
- Машина является источником повышенной опасности, неквалифицированное использование машины может привести к тяжелым последствиям: ожогам, электрическим травмам.
- Машина предназначена для использования предварительно проинструктированными пользователями, не допускайте неквалифицированный персонал, детей к машине, не позволяйте им играть с ней, разбирать ее.
- Машина предназначена для эксплуатации исключительно в закрытом помещении.

### **ВНИМАНИЕ!**

Эксплуатация станции может осуществляться вашим персоналом, имеющим соответствующую квалификацию и официально оформленный допуск для работы на электроустановках с напряжением до 1000 В. Данная инструкция не содержит всех требований следующих нормативных документов, обязательных для выполнения персоналом организаций всех форм собственности на территории РФ: ПУЭ (Главгосэнергонадзор 6-е издание), ПЭЭП (Энергонадзор, 5-е издание), ПТБПЭЭП (Госэнергонадзор, 4-е издание), любые последствия не выполнения вашим персоналом требований вышеуказанных нормативных документов лежат на вашей компании. Данная инструкция и оригинал инструкции по эксплуатации являются

составными частями машины и должны находиться в месте установки витрины, доступном для обслуживающего и рабочего персонала.

## 2. Описание оборудования.

Тепловая станция для непродолжительного хранения и упаковки продуктов, обжаренных во фритюре (картофель-фри, крокеты). Стандартное оборудование, используемое с фритюрницами, позволяет максимально эффективно организовать продажу и хранение обжаренных продуктов. Нагрев продуктов осуществляется с помощью ИК-ламп, расположенных в верхней части станции. Рефлектор равномерно распределяет тепловой поток по площади машины. Функциональная часть витрины состоит из 2-х зон:

- хранения фри;
- панели фасовки.

Для предотвращения разбрызгивания фритюра станция снабжена торцевым защитным стеклом. Типичная комбинация оборудования, используемого для приготовления фри, состоит из фритюрниц, расположенных справа или слева от станции для хранения. Конструкция станций предусматривает возможность перемещения зон внутри корпуса и торцевого стекла в зависимости от того, с какой стороны располагаются фритюрницы. Станции обеспечивают соответствие условий хранения требованиям стандарта HACCP (продукт хранится при температуре от +60°C до +80°C).

Передвижной поперечный сепаратор позволяет хранить в емкости два вида продуктов. Функциональное назначение: хранение продуктов фри. Остатки фритюра свободно стекают через перфорацию. Продукт не замокает, не пропитывается маслом. Емкость размещается со стороны примыкания фритюрницы с тем, чтобы переваливание свежееобжаренного продукта было максимально удобно. Такое расположение позволяет избежать разбрызгивания фритюра. Панель фасовки состоит из съемного основания и решетки для размещения продуктов фри, расфасованных в пакеты. Во фронтальной части расположены:

- углубление для хранения бумажных пакетов;
- фиксатор для солонки.

Солонка из нержавеющей стали и профессиональный совок для фасовки чипсов под правую руку входят в комплект поставки. Нижняя часть представляет из себя ящик с двумя распашными дверями. Управление нагревом осуществляется с помощью выключателей ИК-ламп.

Конструкция станций позволяет производить быструю полную разборку с целью очистки без использования специального инструмента. Все элементы, соприкасающиеся с продуктами, изготовлены из нержавеющей стали AISI304.

## 3. Техника безопасности.

- **Электрические соединения:** В интересах безопасности законодательство требует, чтобы монтаж и обслуживание электрооборудования выполнялись компетентными лицами в соответствии с действующими нормами и правилами. Наши монтажники дают гарантию хорошего выполнения работы. Демонтаж электрооборудования следует поручать только квалифицированному электрику.
- При подключении к источнику электрической энергии с помощью вилки и розетки убедитесь в том, что они соответствуют друг другу и что используемый электрический силовой кабель соответствует установленным нормам и правилам. Убедитесь в том, что параметры вашей электрической сети соответствуют параметрам витрины, указанным на информационной табличке на корпусе аппарата.

После размещения оборудования доступ к розетке источника электрической энергии должен оставаться свободным.

**НЕ РАЗРЕШАЕТСЯ тянуть за кабель при отключении вилки от розетки.**

- Необходимо, чтобы электрооборудование было заземлено в соответствии с правилами техники безопасности.
- Сразу после монтажа проведите краткий осмотр оборудования в соответствии с приведенными ниже указаниями. Если оборудование не действует, то отсоедините его от источника электрической энергии и обратитесь в ближайший центр послепродажного обслуживания. Не разрешается пытаться самостоятельно отремонтировать оборудование.
- **Данное оборудование предназначено для профессионального применения обученным персоналом.** Не разрешайте детям находиться вблизи данного оборудования или играть с ним.
- Не пытайтесь отремонтировать электрооборудование самостоятельно. Все виды ремонта следует поручать техническим специалистам, имеющим соответствующие полномочия, или уполномоченному центру послепродажного обслуживания. В случае неисправности отсоедините неисправное электрооборудование от источника электрической энергии.
- Когда потребуется выбросить данное электрооборудование, сдайте его в центр по сбору рециклируемых отходов.
- Изготовитель не несет никакой ответственности за ущерб, причиненный людям или предметам из-за несоблюдения приведенных выше указаний или из-за вмешательства в какую-либо часть оборудования, или из-за применения запасных частей, не являющихся оригинальными.

**Внимательно прочтите следующие предупреждения:**

При использовании аппарата необходимо запомнить нижеследующие фундаментальные правила:

- помните, что поверхности станции могут иметь высокую температуру, что может вызвать серьезные ожоги;
- не прикасайтесь к аппарату руками, если они и/или ноги влажные/мокрые;
- не используйте аппарат, если Вы без обуви (босиком);
- запрещается устанавливать аппарат в помещениях с избыточной влажностью, на открытом воздухе;
- запрещается использование просторной одежды, одежды с открытыми воротниками, короткими рукавами во время работы;
- при отключении аппарата из сети не тяните за шнур, аккуратно, не прилагая излишних усилий, выньте вилку из розетки;
- не позволяйте пользоваться аппаратом детям, недееспособным лицам, лицам, находящимся в состоянии алкогольного и наркотического опьянения;
- запрещается блокировка или любой вид переделки датчиков защиты станции;
- данная инструкция подлежит использованию исключительно с оригиналом инструкции по эксплуатации, содержащейся в упаковке станции;
- запрещается разбирать станцию, чистить его до момента полного остывания и отключения от электрической сети;
- используйте только оригинальные запасные части. Несоблюдение этого требования ведет к аннулированию гарантийных обязательств завода-изготовителя.

В случае если в процессе работы Вы заметили какие-либо функциональные неполадки или неправильную работу станции, немедленно отключите ее от электрической сети. Пожалуйста, не предпринимайте попыток самостоятельно отремонтировать аппарат, немедленно звоните в нашу сервисную службу.

В случае повреждения электрического кабеля обратитесь в сервисную организацию для его замены.

#### 4. Рекомендации по защите окружающей среды при выбрасывании оборудования.

Упаковочные материалы, применяемые в нашем производстве, не загрязняют окружающую среду, являются экологически дружелюбными и допускают рециклирование. Поэтому при выбрасывании упаковочных материалов ими следует распорядиться соответствующим образом. Обратитесь к Вашему дилеру или к компетентным местным властям, которые смогут указать Вам адреса местных предприятий, занимающихся рециклированием, или центров по сбору отходов упаковки. Не выбрасывайте упаковочные материалы или детали упаковки в окружающую среду. В детских руках упаковочные материалы могут привести к удушью, в особенности, пластмассовые пакеты.

Даже когда Вы выбрасываете старое оборудование, делайте это соответствующим образом!

**Важно!** Доставьте оборудование в местный уполномоченный центр по сбору выбрасываемого электрооборудования. Это позволяет восстановить ощутимое количество ценных материалов.

#### 5. Технические характеристики.

Модель	Питание	Мощность, кВт	Габаритные размеры (ШхГхВ), мм	Количество ламп
DH60EFF	220/1/50	1,125	600x700x1560	3
DH80EFF	220/1/50	1,5	800x700x1560	4
DH100EFF	220/1/50	1,875	1000x700x1560	5

#### Аксессуары.

№ пп	Описание	Кол-во	Примечание
1	Передвижной поперечный сепаратор	1	
2	Боковая панель	1	
3	Держатель для солонки	1	
4	Емкость для сбора масла	1	
5	Рама	1	
6	Стекло из плескигласа	1	
7	Инфракрасная лампа	3, 4 или 5	375W
8	Солонка	1	
9	Совок	1	

#### Установка аксессуаров.

- Емкость для сбора масла: откройте внутренний ящик и установите емкость. Закройте дверцы.
- Емкость для продукта: установите перфорированную емкость для хранения продукта на станцию.
- Стекло из плескигласа: стекло фиксируется с правой стороны станции.
- Передвижной поперечный сепаратор: может быть установлен в емкости в любом месте в зависимости от желания оператора.
- Боковая панель: панель фиксируется с левой стороны станции.



## **6. Установка.**

Станция должна быть установлена в сухом хорошо проветриваемом помещении вдали от легковоспламеняющихся предметов. Основание, на котором должна быть установлена станция, не должно состоять из легковоспламеняющихся материалов.

### **Окружающая среда.**

Допустимые значения температуры окружающей среды:

- хранение от -20°C (-04°F) до +70°C(+158°F),
- эксплуатация от +05°C (+41°F) до 40°C(+104°F).

Допустимые значения влажности окружающей среды:

- хранение от 10% до 90%,
- эксплуатация от 30% до 90%.

### **Подключение к электрической сети.**

- Проверьте и убедитесь в том, что напряжение электрической сети соответствует напряжению оборудования, указанному на информационной табличке.
- Подключение к электрической сети должно быть выполнено в соответствии с требованиями местных норм по установке. При установке оборудования необходимо строго следовать требованиям действующих на момент установки изделия нормативных документов, регламентирующих подключение и эксплуатацию этого оборудования. Этими документами устанавливается порядок устройства электрической сети в месте установки изделия, подключения к сети. Помимо этого примите к сведению рекомендованный изготовителем порядок установки оборудования.
- Станция должна быть подключена через устройство автоматического отключения, рассчитанного на силу тока не более 30А.
- Оборудование должно быть размещено так, чтобы розетка электрической сети была легкодоступна, и в случае необходимости можно было бы легко отключить оборудование от электрической сети.
- Проведите питающий кабель через соответствующее отверстие витрины во внутренний объем и соедините его с клеммной колодкой.
- Эта станция оборудована воздушной системой охлаждения. Обратите особое внимание на то, чтобы воздушные потоки не были заблокированы какими-либо предметами или объектами, расположенными около оборудования (стена, ткань и т.д.).
- Температура входящего потока воздуха не должна быть выше +40°C (+104°F).
- Запрещается помещать какие-либо посторонние предметы на станцию.
- Установка, обслуживание, осмотр оборудования и подготовка его к работе должны быть произведены высококвалифицированными специалистами. Для подключения к электрической сети оборудование укомплектовано электрическим кабелем, соответствующим государственным нормам (положениям, инструкциям).

### **ВНИМАНИЕ!**

**Неправильное подключение оборудования к электрической сети может привести к повреждению витрины. Убедитесь в правильном подключении оборудования к сети питания.**

## 7. Эксплуатация.

- Перед первым включением аппарата проведите тщательную очистку внешних и внутренних поверхностей аппарата раствором слабого детергента в воде. Для очистки используйте мягкую ткань. Затем насухо вытрите поверхность сухой ветошью.
- Подключите аппарат к основной электрической сети.
- Используя соответствующие выключатели, включите ИК-лампы.
- Станция готова к работе.

## 8. Очистка и обслуживание оборудования.

### **ВНИМАНИЕ!**

**Перед проведением любых процедур, связанных с мойкой и очисткой оборудования, отключите станцию от основной электрической сети и дождитесь ее полного остывания.**

- Запрещается использовать для очистки станции любые виды органических растворителей, моющих средств, вызывающих коррозию.
- Запрещается использовать для очистки станции прямые струи воды, душирующие устройства и т.п.
- Запрещается использовать абразивные материалы для очистки поверхности станции.
- Очистку станции необходимо производить ежедневно в конце рабочего дня.
- Загрязнения необходимо удалять влажной тканью, смоченной мыльным раствором. После очистки, увлажненные поверхности станции необходимо вытереть сухой тканью.
- Не используйте металлически щетки, скребки для очистки поверхности станции.

## 9. Условия гарантии.

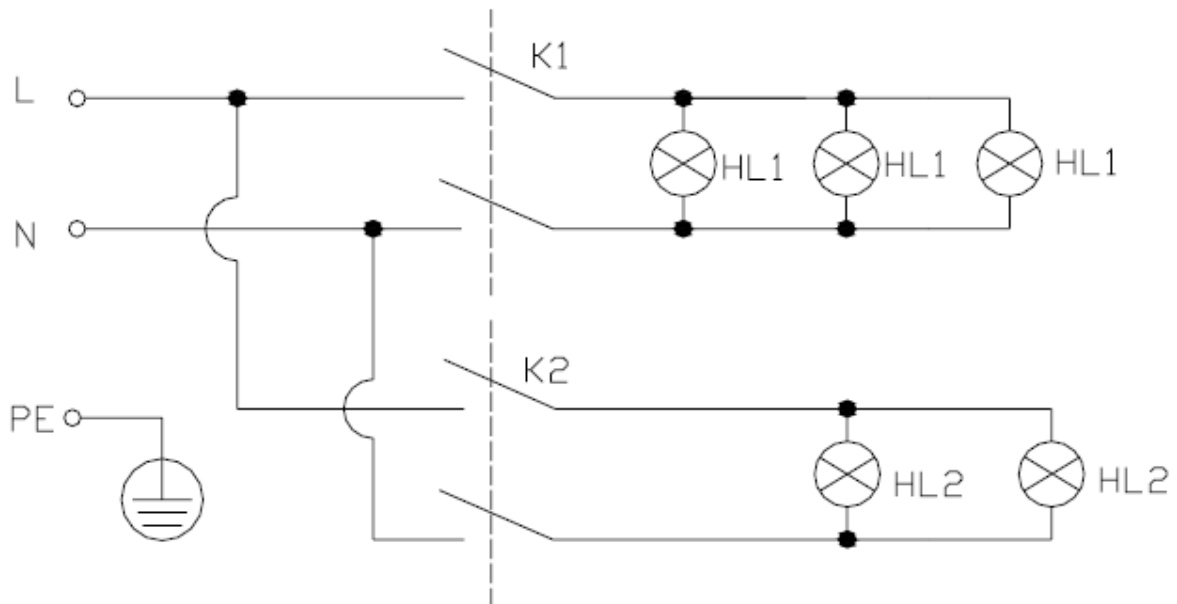
На Ваше оборудование распространяются гарантийные условия, указанные ниже, действующие один год с момента покупки. Момент покупки определяется по дате, указанной на нашей накладной. Накладная должна быть подписана и заверена печатью нашей организации. Рекомендуется хранить копию этой накладной вместе с инструкцией на изделие. Данная инструкция и копия накладной должна быть предъявлена нашему персоналу перед проведением любых работ, связанных с установкой, ремонтом, обслуживанием оборудования. Утеря накладной, инструкции влечет за собой аннулирование гарантии.

- Гарантия означает бесплатную замену любых вышедших из строя частей или компонентов оборудования, что вызвано ошибками завода-изготовителя и действиями нашей сервисной организации в период гарантийного срока. Гарантия покрывает исключительно стоимость запасных частей, стоимость доставки запасных частей в пределах Москвы.
- Условия действия гарантийных обязательств, содержатся в настоящей инструкции, кроме этого дополнительно напоминаем Вам их главные положения:
  - оборудование должно быть введено в эксплуатацию представителями нашей организации;
  - обслуживание оборудования должно проводиться представителями нашей организации;
  - оборудование должен эксплуатироваться в соответствии с указаниями настоящей инструкции;
  - Не выполнение этих требований ведет к автоматическому аннулированию всех гарантийных обязательств.
  - Осуществление гарантийного ремонта не продляет гарантийный срок на замененные компоненты.
- Гарантийные обязательства не покрывают стоимости:
  - любых последствий некавалифицированных действий Вашего персонала в отношении оборудования вне зависимости от того кем, как и при каких обстоятельствах, они были совершены (это относится в равной степени к самостоятельным попыткам



- подключения/отключения, обслуживания, нарушениям указаний содержащихся в настоящей инструкции);
- частей и компонентов оборудования, подвергшихся механическому разрушению в процессе транспортировки, перегрузки, эксплуатации оборудования;
  - любых последствий воздействий третьих лиц, детей, животных на отдельные элементы конструкции оборудования, и оборудование в целом;
  - любых работ по ремонту и обслуживанию оборудования, в отношении которого действие гарантии аннулировано;
  - частей и деталей оборудования, износившихся или разрушившихся в результате избыточной нагрузки или естественного износа;
  - прямого или косвенного ущерба, связанного с эксплуатацией оборудования или неправильной установки оборудования.
- Аннулирование гарантии производится на основании заключения нашего персонала о невыполнении Вами условий изложенных выше.
  - Оборудование, гарантия на которое аннулирована, может быть отремонтировано нами только после оплаты Вами счета за предполагаемые услуги.

### 10. Электрическая схема.



K1, K2	Выключатель лампы
HL1	ИК-лампа (375Wx3)
HL2	ИК-лампа (375Wx2)
PE	Земля