

CPS315X новинки

classica

Ящик сомелье, 60 см, высота 14 см, нержавеющая сталь, открывание PUSH.

EAN13: 8017709250294

ЭСТЕТИКА И УПРАВЛЕНИЕ

Серия Classica

Нержавеющая сталь

Открывание Push (без ручки)

Кнопка вкл./выкл.

ТЕХНИЧЕСКИЕ ХАРАКТЕРИСТИКИ

Максимальный вес при загрузке: 15 кг

Максимальная нагрузка на подогреватель сверху (при установке на него компактного прибора): 50 кг

Деревянный футляр для хранения аксессуаров из скального дуба

АКСЕССУАРЫ В КОМПЛЕКТЕ:

Насос для откачки воздуха и 2 пробки

Пробка для игристых вин

Пробка для наливания вина с бутылки

Кольцо против капель

Стальная пробка для игристых вин

Щипцы для открывания шампанского и игристых вин

Нож сомелье

Пробка для красного вина

Термометр для вина

Воронка с деревянной ручкой

Для установки с компактными винными шкафами 45 см серии Classica




Типы нагрева

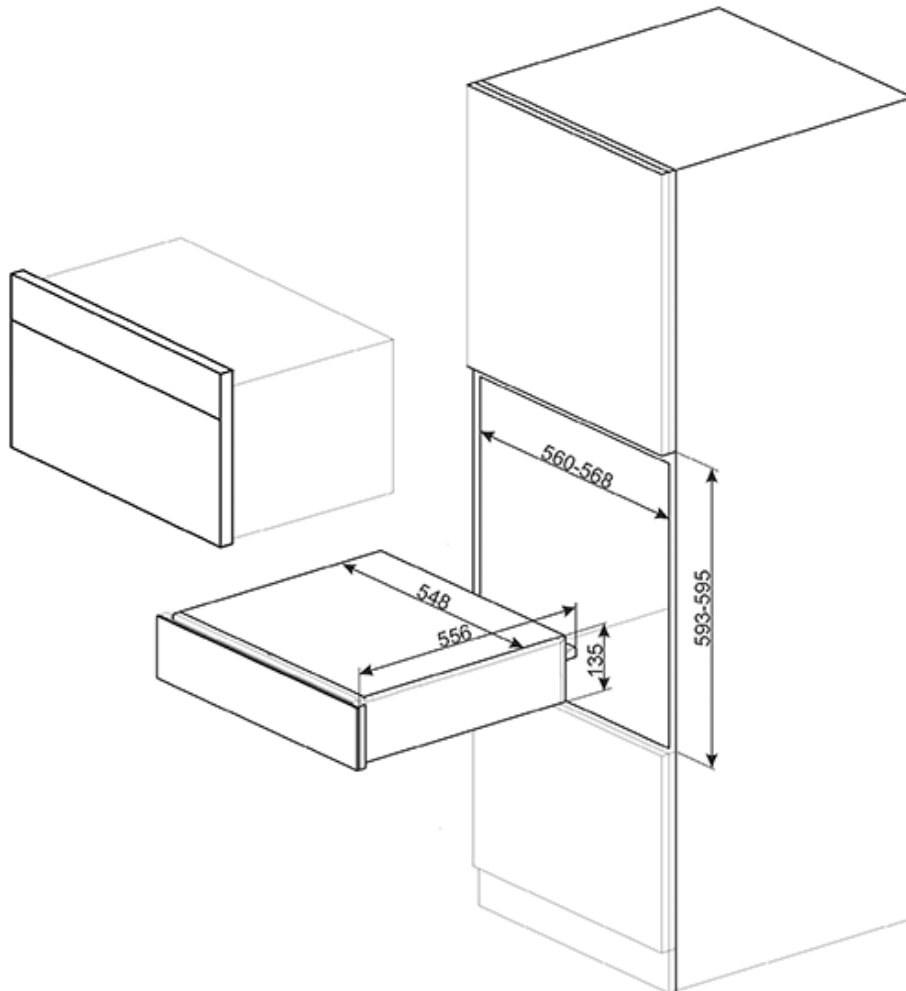


???? ??????
??????, 117105, ??????
?????????? ?????, ?1, ???1-2, ??? ?-615
???. +7 (495) 380-37-82
???? 7 (495) 380-37-81



Управление Touch Control:

 Некоторые модели духовок, варочных панелей и вытяжек Smeg имеют управление Touch Control, позволяющее активировать функции с помощью простого прикосновения.



???? ??????
??????, 117105, ??????
???????????? ?????, ?1, ???1-2, ??? ?-615
??? +7 (495) 380-37-82
???? 7 (495) 380-37-81