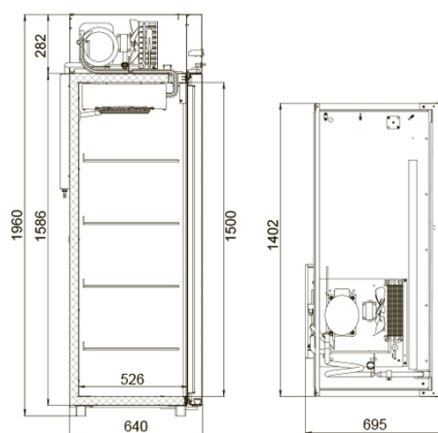


ПРОЕКТ: _____
 МОДЕЛЬ: CV110-Gm _____
 КОЛИЧЕСТВО: _____
 СОГЛАСОВАНИЕ: _____
 ДАТА: 21.09.2020 _____



CV110-Gm



Технические характеристики

| | |
|--|--|
| Микропереключатель: | клавишный |
| Диапазон рабочих температур, °C: | -5...+5 |
| Объем, л: | 1000 |
| Материал обшивок корпуса снаружи: | нержавеющая сталь (кроме задней стенки) |
| Материал обшивок корпуса изнутри: | нержавеющая сталь |
| Габаритные размеры, мм: | 1402x695x1960 |
| Толщина стенки корпуса, мм: | 43 |
| Условия окружающей среды (t,°C./вл-сть, %): | до +40/до 80 |
| Тип охлаждения : | динамический |
| Хладагент: | R134a |
| Расположение агрегата: | верхнее |
| Терморегулятор: | многофункциональная контрольная панель |
| Тип оттайки: | автоматическая с системой испарения конденсата |
| Клапан Шредера: | + |
| Потребляемая мощность, Вт, не более: | 630 |
| Расход электроэнергии за сутки, кВт/ч, не более: | 6,0 |
| Допустимая нагрузка на полку, кг: | 40 |
| Размер полки, мм: | 595x455 |

| | |
|-------------------------------|--------------|
| Подсветка: | светодиодная |
| Колесные опоры: | опция |
| Замок: | + |
| Педаль: | + |
| Система электропитания, В/Гц: | 230/50 |

Логистическая информация

| | |
|-------------------------|---------------|
| Вес нетто, кг: | 158 |
| Вес брутто, кг: | 187 |
| Размеры в упаковке, мм: | 1490x744x2125 |

Производитель оставляет за собой право вносить изменения, принципиально не влияющие на эксплуатационные свойства оборудования, без предварительного уведомления.