



ПОСУДОМОЕЧНЫЕ МАШИНЫ

СТАКАНОМОЕЧНЫЕ
КОТЛОМОЕЧНЫЕ
ФРОНТАЛЬНЫЕ
КУПОЛЬНЫЕ
ТУННЕЛЬНЫЕ



Простой рецепт успеха!

ПОСУДОМОЕЧНЫЕ МАШИНЫ Abat

В ассортименте Abat Вы сможете подобрать для себя фронтальные, купольные и туннельные машины для мойки тарелок, чашек, стаканов, бокалов, приборов, подносов, гостроемкостей и другого кухонного инвентаря самых различных размеров.

Высокое качество исполнения, простота эксплуатации, надежность и производительность посудомоечных машин Abat обеспечивает высокую скорость и эффективность мойки, гарантируя безупречный результат за минимальное время, и оптимизирует процессы на Вашей кухне.



Широкий ассортимент дополнительных аксессуаров — оптимальная комплектация на любой случай. Универсальное вспомогательное оборудование — предмоечные (входные) и раздаточные (выходные) столы к посудомоечным машинам путем несложного монтажа можно устанавливать как в левом, так и в правом исполнении.

ПРЕИМУЩЕСТВА ПОСУДОМОЕЧНЫХ МАШИН Abat



- Раздельные системы циркуляции воды для мытья и ополаскивания
- Мощные нержавеющие нагревательные элементы обеспечивают возможность эксплуатации машин как при горячем, так и при холодном водоснабжении
- Скругленные углы ванны для облегчения обслуживания и гигиенической очистки
- Металлические детали машин, контактирующие с водой, а также облицовка — из нержавеющей стали AISI 304
- Основные детали разбрызгивателей — из кислотостойкой нержавеющей стали AISI 321
- Разборная конструкция разбрызгивателей для их быстрой и легкой очистки
- Цельнотянутая ванна
- Автоматическое наполнение ванны водой и поддержание её уровня
- Постоянный контроль температуры воды в ванне и бойлере
- Двойная система фильтров в моечной ванне
- Кнопочная электронная панель отображает выбранную программу мойки, температуру в ванне и бойлере.

МАШИНЫ СТАКАНОМОЕЧНЫЕ ФРОНТАЛЬНОГО ТИПА

МПК-400Ф
МПК-400Ф-01

Предназначены для мытья:

- стаканов диаметром не более 73 мм
- бокалов
- фужеров
- чашек
- небольших тарелок диаметром не более 190 мм и глубиной не более 15 мм
- столовых приборов
- небольших подносов
- салатниц

Стандартная комплектация:

- дозатор ополаскивающего средства;
- дозатор моющего средства;
- насос мойки;
- насос (помпа) принудительного слива воды из ванны;
- две нейтральные кассеты для мытья стаканов и чашек;
- держатель тарелок;
- стакан для мытья столовых приборов;
- заливной шланг G3/4.

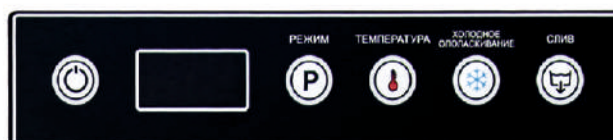
Особенности:

- компактные МПК-400Ф и 400Ф-01 подойдут под любой размер кухни
- регулируемые по высоте ножки
- могут устанавливаться под стол предмоечный СПМФ-6-1

МПК-400Ф



МПК-400Ф-01



МПК-400Ф



МПК-400Ф-01

Параметры	МПК-400Ф	МПК-400Ф-01
Код изделия	8924	19519
Номинальная потребляемая мощность, кВт	3,6	3,6
Номинальное напряжение, В	230	230
Температура мойки, °С	+55	+55
Температура ополаскивания, °С	+85	+85
Количество программ мытья	3 (2, 3, 5 мин)	3 (2, 3, 5 мин)
Производительность, тарелок/час	400	400
Производительность, стаканов/час	700	700
Размер кассеты, мм	400x400	400x400
Подача моющего средства	автоматическая	автоматическая
Подача ополаскивающего средства	автоматическая	автоматическая
Насос принудительного слива	+	+
Функция холодного ополаскивания	-	+
Высота проема моечной камеры, мм	290	290
Габаритные размеры	490x540(920)x865	490x540(920)x865
Масса, кг	47	47

МАШИНЫ ПОСУДОМОЕЧНЫЕ ФРОНТАЛЬНОГО ТИПА

МПК-500Ф
МПК-500Ф-01
МПК-500Ф-01-230
МПК-500Ф-02

Предназначены для мытья:

- тарелок вместимостью 0,5 л и диаметром 240 мм
- стаканов диаметром не более 73 мм
- бокалов
- фужеров
- чашек
- столовых приборов
- небольших подносов
- салатниц

Стандартная комплектация:

- дозатор ополаскивающего средства
- дозатор моющего средства (кроме МПК-500Ф)
- насос мойки
- насос (помпа) принудительного слива воды из ванны (кроме МПК-500Ф и МПК-500Ф-02)
- кассета для мытья тарелок
- кассета для мытья стаканов и чашек
- стакан для мытья столовых приборов
- кассета для мытья столовых приборов (доп. комплектация)
- металлическая сетка (рамка в сборе) для нейтральной кассеты или кассеты для мытья столовых приборов (доп. комплектация)

Особенности:

- регулируемые по высоте ножки
- могут устанавливаться под стол предмоечный СПМФ-7-1
- модели МПК-500Ф и МПК-500Ф-02 рекомендуется устанавливать на подставку ПФПМ-6-1 (при уровне канализации выше 10 см)

МПК-500Ф
МПК-500Ф-02



МПК-500Ф-01
МПК-500Ф-01-230



МПК-500Ф / МПК-500Ф-02



МПК-500Ф-01 / МПК-500Ф-01-230

Параметры	МПК-500Ф	МПК-500Ф-01	МПК-500Ф-02	МПК-500Ф-01-230
Код изделия	6040	8417	6041	6042
Номинальная потребляемая мощность, кВт	6,7	6,8	6,7	3,8
Номинальное напряжение, В	400	400	400	230
Температура мойки, °С	+55	+55	+55	+55
Температура ополаскивания, °С	+85	+85	+85	+85
Количество программ мытья	2 (2, 3 мин)	2 (2, 3 мин)	2 (2, 3 мин)	2 (2, 3 мин)
Производительность, тарелок/час	500	500	500	500
Производительность, стаканов/час	1000	1000	1000	1000
Размер кассеты, мм	500x500	500x500	500x500	500x500
Подача моющего средства	ручная	автоматическая	автоматическая	автоматическая
Подача ополаскивающего средства	автоматическая	автоматическая	автоматическая	автоматическая
Насос принудительного слива	-	+	-	+
Габаритные размеры	590x640(1030)x864	590x640(1030)x864	590x640(1030)x864	590x640(1030)x864
Масса, кг	56	58	56	58

МАШИНЫ ПОСУДОМОЕЧНЫЕ КУПОЛЬНОГО ТИПА

МПК-700К
МПК-700К-01
МПК-700К-04
МПК-1100К
МПК-1400К

Продуктивные посудомоечные машины купольного типа необходимы для крупных предприятий общественного питания, обслуживающих несколько сотен посетителей в день.

Предназначены для мытья:

- тарелок вместимостью 0,5 л и диаметром 240 мм
- стаканов диаметром не более 73 мм
- чашек
- столовых приборов
- подносов
- салатниц

Стандартная комплектация:

- дозатор моющего средства (кроме МПК-700К-01)
- дозатор ополаскивающего средства
- насос мойки
- насос ополаскивания (кроме МПК-700К-01)
- кассета для мытья тарелок (для МПК-1400К – 2 шт.)
- нейтральная кассета для мытья стаканов и чашек (для МПК-1400К – 2 шт.)
- металлическая сетка для нейтральной кассеты (рамка в сборе: для МПК-1400К – 2 шт.)
- стакан для мытья столовых приборов (для МПК-1400К - 2 шт.)



МПК-700К



МПК-700К-01



МПК-1100К



Параметры	МПК-700К	МПК-700К-01	МПК-700К-04
Код изделия	1102	1103	19614
Номинальная потребляемая мощность, кВт	10,5	10,5	10,5
Номинальное напряжение, В	400	400	400
Температура мойки, °С	+55	+55	+55
Температура ополаскивания, °С	+85	+85	+85
Количество программ мытья	2 (80 с, 140 с)	2 (80 с, 140 с)	2 (80 с, 140 с)
Производительность, тарелок/час	700	700	700
Производительность, стаканов/час	1400	1400	1400
Размер кассеты, мм	500x500	500x500	500x500
Подача моющего средства	автоматическая	ручная	автоматическая
Подача ополаскивающего средства	автоматическая	автоматическая	автоматическая
Габаритные размеры	725x830x1490(1920)	725x830x1490(1920)	725x830x1490(1920)
Масса, кг	107	100	110

Особенности:

- обзорное стекло на куполе (кроме МПК-700К-01, МПК-700К-04), позволяющее наблюдать за процессом работы посудомоечной машины
- лампа освещения внутри моечной камеры (кроме МПК-700К-01)
- насос для ополаскивания (повышающий насос) для стабильного ополаскивания при нестабильном давлении напора воды (кроме МПК-700К-01)
- эксплуатируется с предмоечными (входными) столами СПМП-6-1, СПМП-6-3, СПМП-6-5, СПМП-6-7 и раздаточными (выходными) столами СПМР-6-1 и СПМР-6-5
- дополнительно возможна установка предмоечных (входных) и раздаточных (выходных) столов в угловом исполнении
- бактерицидный модуль для МПК-700К-04



МПК-700К-04



МПК-1400К

МПК-700К
МПК-700К-01



МПК-1100К



Параметры	МПК-1100К	МПК-1400К
Код изделия	1108	8574
Номинальная потребляемая мощность, кВт	13,5	20,5
Номинальное напряжение, В	400	400
Температура мойки, °С	+55	+45
Температура ополаскивания, °С	+85	+85
Количество программ мытья	3 (45 с, 105 с, 165 с)	2 (80 с, 140 с)
Производительность, тарелок/час	1100	1400
Производительность, стаканов/час	2200	2800
Размер кассеты, мм	500x500	500x500
Подача моющего средства	автоматическая	автоматическая
Подача ополаскивающего средства	автоматическая	автоматическая
Габаритные размеры	725x830x1490(1920)	1320x840x1490 (1920)
Масса, кг	107	170

МАШИНЫ ПОСУДОМОЕЧНЫЕ ТУННЕЛЬНОГО ТИПА

МПТ-1700
МПТ-1700-01
МПТ-2000

Предназначены для мытья:

- тарелок вместимостью 0,5 л и диаметром 240 мм
- суповых мисок
- стаканов
- чашек
- столовых приборов
- подносов размером не более 530x325 мм
- салатниц

Стандартная комплектация:

- дозатор ополаскивающего средства
- дозатор моющего средства
- насос мойки
- 4 кассеты для мытья тарелок
- 2 кассеты нейтральные для мытья стаканов и чашек
- кассета для столовых приборов
- металлическая сетка для нейтральной кассеты (рамка в сборе)

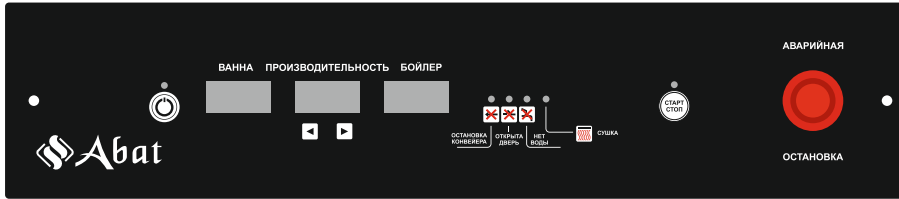
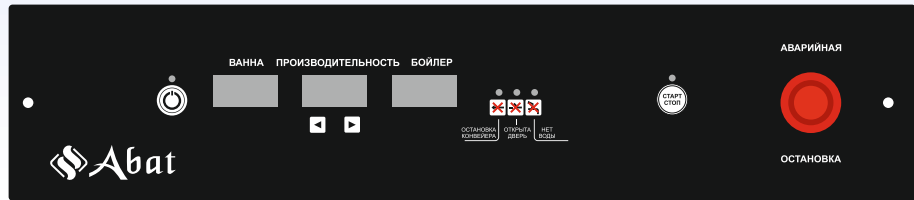
Особенности:

- МПТ-2000 – самая мощная модель среди всех посудомоечных машин торговой марки Abat (производительность почти 4000 стаканов и 2000 тарелок в час)
- функция сушки для МПТ-2000 – модуль сушки обеспечивает нагрев выходящей воды, что сокращает время окончательного высыхания посуды
- рекуператор тепла (теплообменник) для МПТ-1700-01 и МПТ-2000 – нагревает воду благодаря создаваемому во время ополаскивания пару. Это позволяет экономить электроэнергию и Ваши средства
- двустенный корпус с теплоизолирующим зазором 15 мм
- выпускаются в правом и левом исполнении
- регулируются по высоте ножки
- эксплуатируются с предмоечным (входным) столом СПМП-7-4 и раздаточным (выходным) столом СПМР-6-2



МПТ-1700
МПТ-1700-01

- индикатор температуры в ванне
- индикатор температуры в бойлере
- 3 скорости (программы) мойки
- контроль уровня воды в ванне и бойлере



МПТ-2000

- индикатор температуры в ванне
- индикатор температуры в бойлере
- 3 скорости (программы) мойки
- контроль уровня воды в ванне и бойлере
- функция сушки



МПТ-1700



МПТ-1700-01



МПТ-2000

Параметры	МПТ-1700	МПТ-1700-01	МПТ-2000
Код изделия	9791/8601	9815/9924	9797/7051
Номинальная потребляемая мощность, кВт	26,5	26,7	34,4
Номинальное напряжение, В	400	400	400
Температура мойки, °С	+55	+55	55
Температура ополаскивания, °С	+85	+85	85
Количество программ мытья	3	3	3
Производительность машины, кассет/час (тарелок/час)	95(1710)****	95(1710)****	111(1998)****
Размеры кассеты, мм	500x500	500x500	500x500
Подача моющего средства	автоматическая	автоматическая	автоматическая
Подача ополаскивающего средства	автоматическая	автоматическая	автоматическая
Габаритные размеры, мм, не более	1595x770x1695(2120)	1595x770x1695(2120)	2145x770x1965(2120)
Масса, кг, не более	230	260	310

МАШИНЫ ДЛЯ МОЙКИ КУХОННОГО ИНВЕНТАРЯ

МПК-65-65
МПК-130-65

Самая универсальная модель среди всего ассортимента посудомоечных машин торговой марки Abat.

Предназначены для мытья:

- котлов диаметром до 65 см и высотой до 65 см
- кастрюль диаметром до 65 см и высотой до 65 см
- габаритных емкостей всех размеров и глубины, включая GN 2/1
- транспортных контейнеров
- тарелок
- стаканов
- столовых приборов
- подносов
- чашек
- салатниц

Особенности:

- двустенный корпус с теплоизолирующим зазором 15 мм



МПК-65-65



МПК-130-65

МПК-65-65

- индикатор температуры в ванне
- индикатор температуры в бойлере
- 4 скорости (режима) мойки
- контроль уровня воды в ванне



Стандартная комплектация (8418):

- дозатор ополаскивающего средства
- дозатор моющего средства
- насос мойки
- насос ополаскивания
- выкатная тележка с роликами

Расширенная комплектация (8419):

- дозатор ополаскивающего средства
- дозатор моющего средства
- насос мойки
- насос ополаскивания
- выкатная тележка с роликами
- съемный держатель № 20 (2х для МПК-130-65)
- съемный держатель № 40 (2х для МПК-130-65)
- съемный держатель № 65 (2х для МПК-130-65)
- сетка для мойки легких предметов (2х для МПК-130-65)



Параметры	МПК-65-65	МПК-130-65
Код изделия	8418/8419	19986/19987
Номинальная потребляемая мощность, кВт	11,5	22,5
Номинальное напряжение, В	400	400
Температура мойки, °С	+55	+55
Температура ополаскивания, °С	+85	+85
Количество режимов мытья	4 (3, 6, 9, 12 мин)	4 (3, 6, 9, 12 мин)
Производительность по корзинам/ выкатным тележкам, шт/ч	19	19
Подача моющего средства	автоматическая	автоматическая
Подача ополаскивающего средства	автоматическая	автоматическая
Размеры рабочего пространства моечной камеры, мм	650x785x650	1300x785x650
Габаритные размеры	835x1020(1395)x1950(2145)	1485x1007(1390)x1950(2140)
Масса, кг	200	315

СТОЛЫ ДЛЯ ПОСУДОМОЕЧНЫХ МАШИН

СТОЛЫ РАЗДАТОЧНЫЕ для чистой посуды



СПМР-6-1



СПМР-6-2



СПМР-6-5

СТОЛЫ ПРЕДМОЕЧНЫЕ ДЛЯ ФРОНТАЛЬНЫХ МАШИН с душем-стойкой



СПМП-7-4



СПМФ-6-1
СПМФ-7-1

Параметры	СПМР-6-1	СПМР-6-2	СПМР-6-5	СПМФ-6-1	СПМФ-7-1
Код изделия	1746	809792	1747	807931	807932
Допустимая нагрузка на столешницу, кг	80	80	80	80	80
Допустимая нагрузка на нижнюю полку, кг	50	-	50	50	50
Душ-стойка	-	-	-	+	+
Подходит для	купольных машин	туннельных машин	купольных машин	МПК-400Ф	МПК-500
Габаритные размеры, мм	612x611x940	704x635x900(930)	1062x611x940	1006x644x898	1166x724x898
Размеры ванны, мм	-	-	-	330x330x180	400x400x250
Масса, кг	15	19	22	27	32

СТОЛЫ ДЛЯ КУПОЛЬНЫХ МАШИН



СПМП-6-1



СПМП-6-3



СПМП-6-5



СПМП-6-7

Параметры	СПМП-6-1	СПМП-6-3	СПМП-6-5	СПМП-6-7	СПМП-7-4
Код изделия	1745	1744	1737	1736	808424
Допустимая нагрузка на столешницу, кг, не более	80	80	80	80	80
Допустимая нагрузка на нижнюю полку, кг, не более	50	50	50	50	-
Габаритные размеры, мм	572x795x 1080 (1800)	1212x702x 1080 (1800)	1512x702x 1080 (1800)	1712x702x 1080 (1800)	1304x725x 1735
Размеры ванны, мм	400x400x250	400x400x250	400x400x250	400x400x250	400x400x250
Масса, кг	21	36	42	49	36

ПОДСТАВКИ ДЛЯ ФРОНТАЛЬНОЙ ПОСУДОМОЕЧНОЙ МАШИНЫ



Параметры	ПФММ-5-1	ПФММ-6-1
Код изделия	1565	8468
Допустимая нагрузка на столешницу, кг, не более	70	70
Допустимая нагрузка на нижнюю полку, кг, не более	12	12
Габаритные размеры, мм	510x500x500(530)	600x600x500(530)
Количество мест для корзин, шт.	2x400x400 мм	2x500x500 мм
Масса, кг	10	12

СЪЁМНЫЕ ДЕРЖАТЕЛИ



№20



№40



№65

Съемные держатели предназначены для противней, подносов и gastronorm-емкостей глубиной до 20, 40 или 65 мм. Каждый съемный держатель поставляется в количестве 2 шт.

Параметры	№20	№40	№65	СЕТКА	Комплект съемных держателей (по 1 шт. каждый)
Код изделия	249762	249765	249766	49887	49763
Габаритные размеры	576x262x200	576x262x200	576x262x200	770x640	3x 576x262x200

СЕТКА ЗАЩИТНАЯ



Для мытья легких предметов (пластиковые контейнеры, тонкостенная посуда). Укладывается сверху на посуду непосредственно в выкатную тележку котломоечной машины МПК-65-65 (не подходит для мойки столовых приборов).

АКСЕССУАРЫ ДЛЯ ПОСУДОМОЕЧНЫХ МАШИН

1 Кассета для тарелок



2 Нейтральная кассета для стаканов и чашек



3 Кассета для столовых приборов



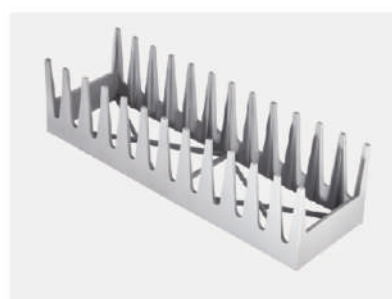
4 Рамка к нейтральной кассете



5 Нейтральная кассета для стаканов и чашек



6 Вставка для тарелок



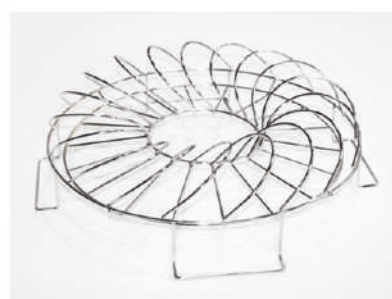
7 Держатель бокалов



8 Стакан для приборов



9 Подставка для тарелок ПТ-18



Параметры	1	2	3	4	5	6	7	8	9
Код изделия	27144	27183	27222	25965	26621	26622	26623	50367	19545
Габаритные размеры, мм	500x500x106	500x500x106	500x500x106	455x455	400x400x150	на 12 шт, 295x92x76	400x220x80	113x113x130	464x464x130

СРЕДСТВА ДЛЯ ПОСУДОМОЕЧНЫХ МАШИН



Abat DW/AL (5 л)

Жидкое концентрированное моющее средство предназначено для мытья алюминиевой посуды и оборотной тары в посудомоечных машинах.



Abat DW (5 л)

Жидкое концентрированное моющее средство предназначено для мытья стеклянной, фарфоровой, фаянсовой посуды, а также посуды из нержавеющей стали и пластмассы в посудомоечных машинах.



Abat DW/AntiCaramel (5 л)

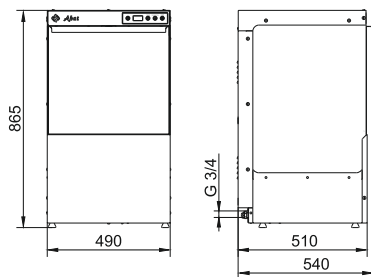
Жидкое концентрированное моющее средство предназначено для мытья (удаления сахарных пригаров) стеклянной, фарфоровой посуды, а также посуды из нержавеющей стали, цветных металлов, керамики, стекла и пластмассы в котломоечных машинах.



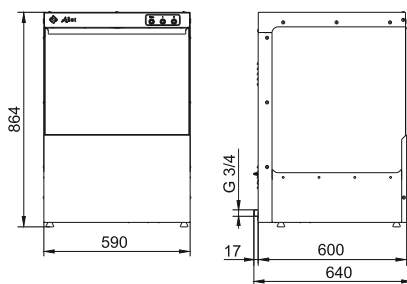
Abat DR (5 л)

Жидкое концентрированное ополаскивающее средство предназначено для ополаскивания посуды в посудомоечных машинах.

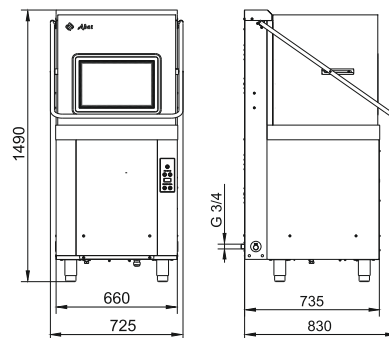
МПК-400Ф
МПК-400F-01



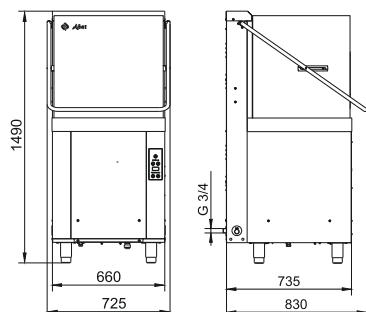
МПК-500Ф
МПК-500Ф-01
МПК-500Ф-02
МПК-500Ф-01-230



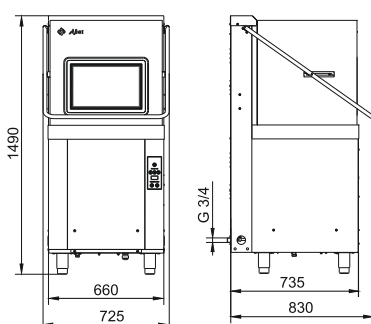
МПК-700К



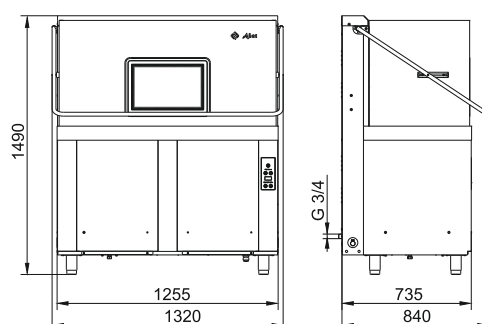
МПК-700К-01, МПК-700К-04



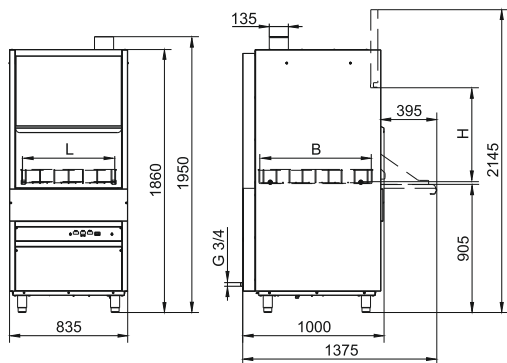
МПК-1100К



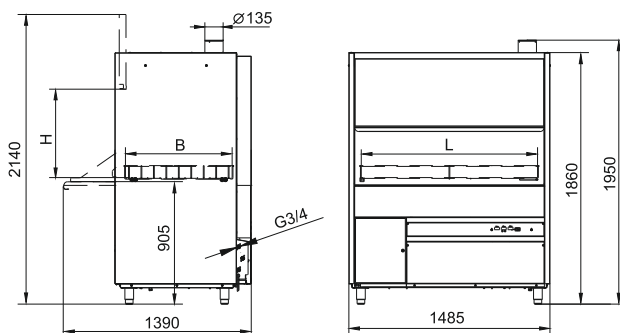
МПК-1400К



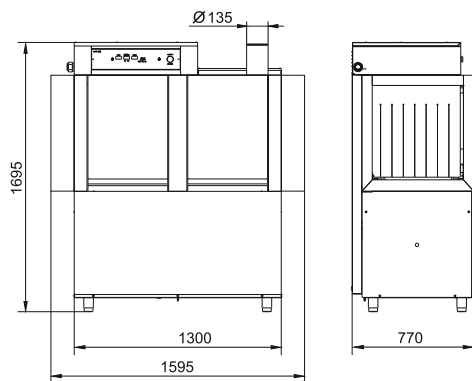
МПК-65-65



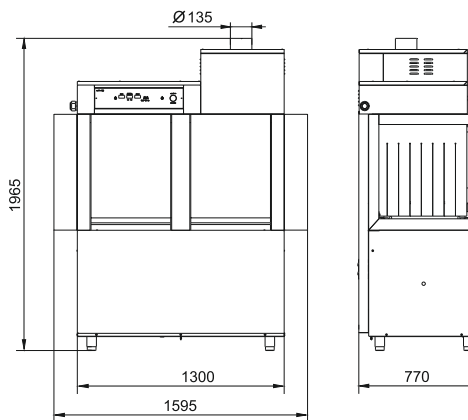
МПК-130-65



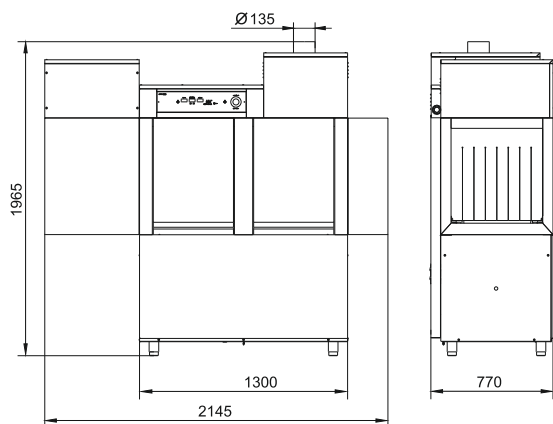
МПТ-1700



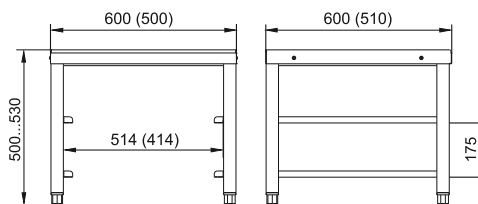
МПК-1700-01



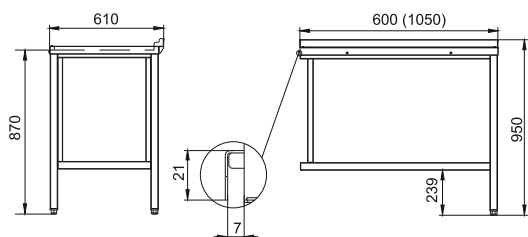
МПТ-2000



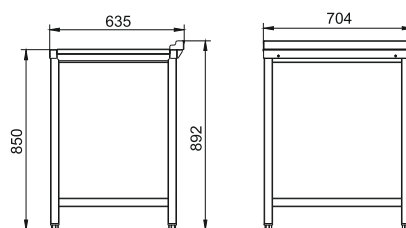
ФФМ-6-1, ФФМ-5-1

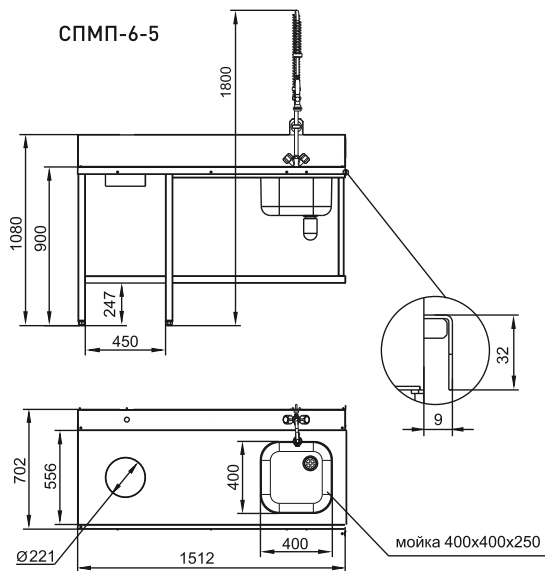
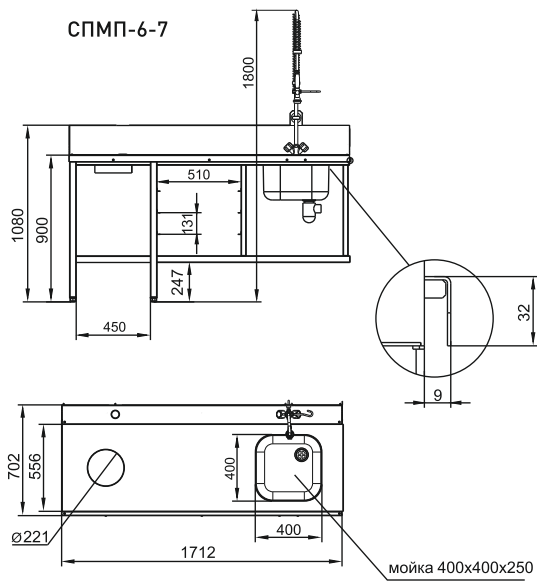
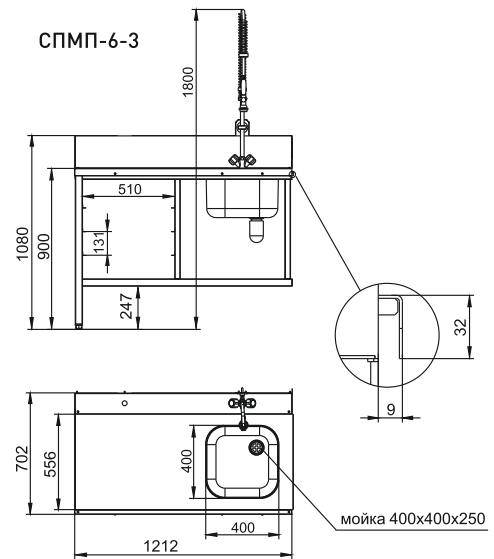
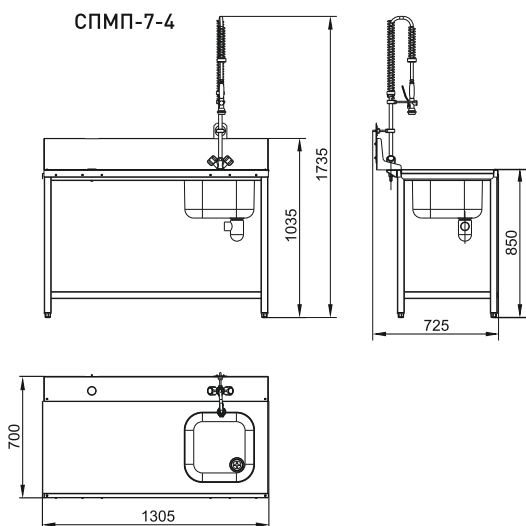
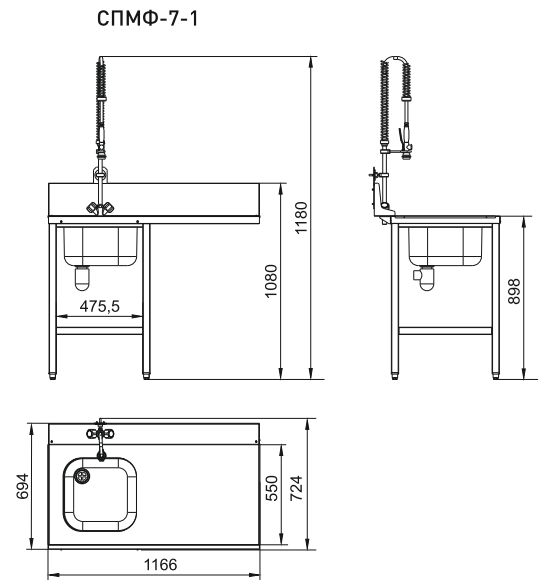
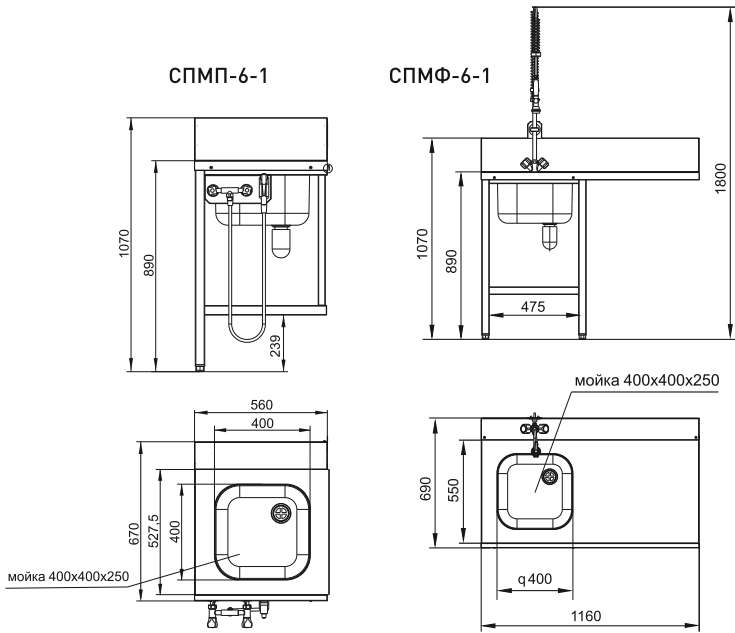


СПМР-6-1 / СПМР-6-5



СПМР-6-2





Высота проема моечных камер посудомоечных машин и размеры посуды, другого кухонного инвентаря, возможные для мойки

Высота проема моечных камер посудомоечных машин Н - это размер от дна кассеты (см. рис. 1) до нижней части поднятого купола (для машин купольного типа) или до верхних частей деталей моечной камеры (для машин фронтального и туннельного типов); для котломоечной машины – это размер от дна выкатной тележки до нижней части открытой верхней дверки с гарантированным зазором:

- для машин фронтального типа МПК-500Ф, 500Ф-01, 500Ф-02 – Н=28 см;
- для машин купольного типа МПК-700К, 700К-01, 700К-03, 1100К, МПК-1400К – Н=34 см;
- для машин туннельного типа МПТ-1700, 1700л, 1700-01, 1700-01л, 2000, 2000л – Н=40 см;
- для котломоечной машины МПК 65-65 – Н=65 см.

Максимальные размеры подносов, противней (длина x ширина) и кастрюль (высота), возможные для мойки:

- для машин фронтального типа МПК-500Ф, 500Ф-01, 500Ф-02 - 28x46 см (макс. высота кастрюль – 26 см);
- для машин купольного типа МПК-700К, 700К-01, 700К-03, 1100К, МПК-1400К – 36x46 см (макс. высота кастрюль – 34 см);
- для машин туннельного типа МПТ-1700, 1700л, 1700-01, 1700-01л, 2000, 2000л – 40x46 см (макс. высота кастрюль – 40 см);
- для котломоечной машины МПК 65-65 – 78x65 см (макс. высота кастрюль – 65 см).

Максимальные размеры тарелок (блюдец), возможные для мойки:

- неглубокие тарелки (глубиной до 3 см) диаметром до 25 см устанавливаются в кассету для тарелок в два ряда в количестве 18 шт, диаметром до 15 см - в три ряда в количестве 27 шт;
- глубокие тарелки (глубиной до 5 см) диаметром до 25 см устанавливаются в кассету для тарелок в два ряда в количестве 12 шт, диаметром до 15 см – в три ряда в количестве 18 шт (в машине МПК-1400К одновременно устанавливается две кассеты для тарелок или две нейтральные кассеты);
- максимальный диаметр тарелок, устанавливаемых в один ряд в кассету для тарелок:
 - а) для машин фронтального типа МПК-500Ф, 500Ф-01, 500Ф-02 - до 28 см;
 - б) для машин купольного типа МПК-700К, 700К-01, 700К-03, 1100К, МПК-1400К – до 36 см;
 - в) для машин туннельного типа МПТ-1700, 1700л, 1700-01, 1700-01л, 2000, 2000л – до 40 см;
 - г) для котломоечной машины МПК 65-65 – все ограничено только рабочими размерами моечной камеры 65x78x65 см (ДxШxВ).

Типоразмеры гастроемкостей, возможные для мойки:

- для машин фронтального типа МПК-500Ф, 500Ф-01, 500Ф-02 - GN 2/8, 1/2, 1/3, 1/4, 1/6, 1/9;
- для машин купольного типа МПК-700К, 700К-01, 700К-03, 1100К, МПК-1400К – GN 1/1*, 2/3, 2/4*, 2/8, 1/2, 1/3, 1/4, 1/6, 1/9;
- для машин туннельного типа МПТ-1700, 1700л, 1700-01, 1700-01л, 2000, 2000л – GN 1/1*, 2/3, 2/4*, 2/8, 1/2, 1/3, 1/4, 1/6, 1/9;
- для котломоечной машины МПК 65-65 – все типоразмеры гастроемкостей: GN 2/1, 1/1, 2/3, 2/4, 2/8, 1/2, 1/3, 1/4, 1/6, 1/9.
- * для мытья гастроемкостей GN 1/1 и GN 2/4 в машинах купольного и туннельного типов понадобится специальная кассета для подносов – с одной открытой стенкой (в комплект поставки не входит и приобретается отдельно).

Неглубокие гастроемкости (глубиной до 40 мм включительно) устанавливаются в кассету для тарелок (для котломоечной машины МПК 65-65 гастроемкости глубиной до 65 мм включительно устанавливаются в съемный держатель №20, №40 или №65), глубокие гастроемкости (глубиной более 40 мм) – в нейтральную кассету (для котломоечной машины МПК 65-65 гастроемкости глубиной более 65 мм устанавливаются непосредственно в выкатную тележку).



ООО «ФРОСТО»
428020, Россия, Чувашская Республика,
Чебоксары, Базовый проезд, 21
отдел маркетинга: (8352) 56 06 85

www.abat.ru
e-mail: market@abat.ru