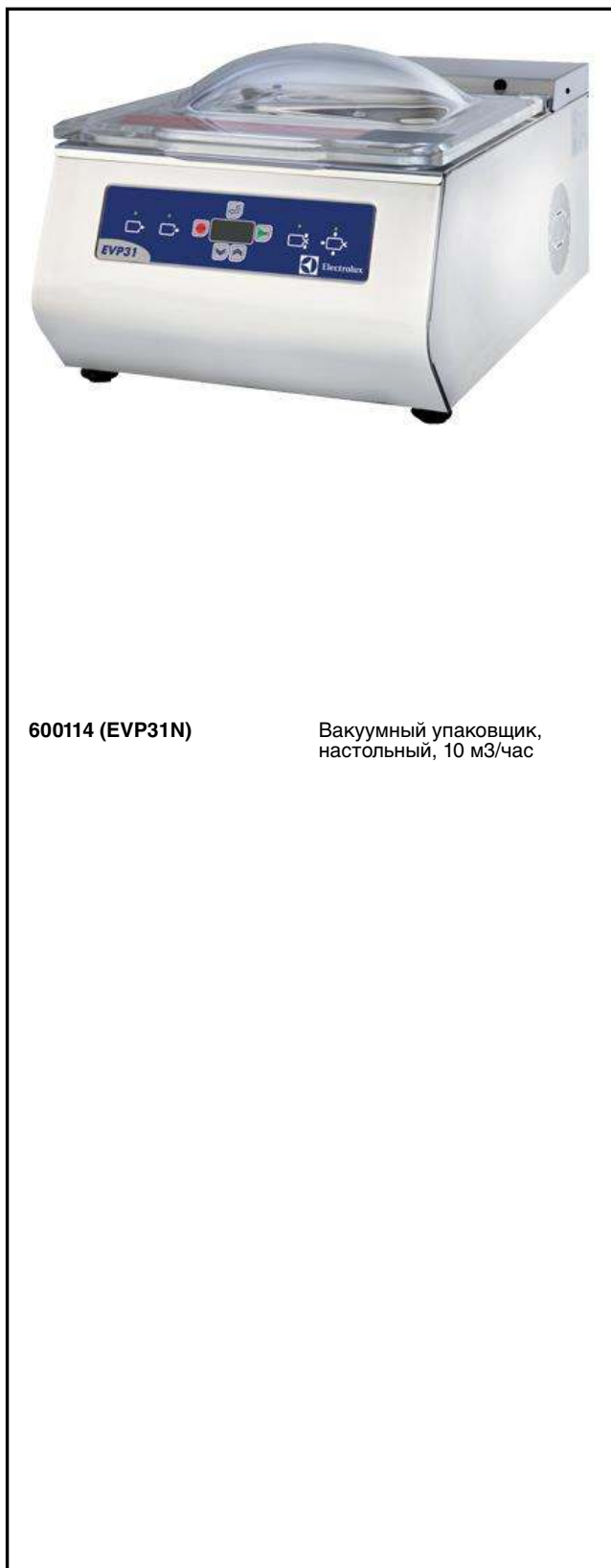


**Вакуумные упаковщики**  
**Вакуумный упаковщик,**  
**настольный, 10 м3/час**

SIS # \_\_\_\_\_

AIA # \_\_\_\_\_

**600114 (EVP31N)**Вакуумный упаковщик,  
настольный, 10 м3/час**Характеристики**

- Цифровая панель управления позволяет выбрать одну из 10 программ для гарантии оптимальной степени вакуумизации и времени запайки пакета для любого продукта и каждой программы: -P1 - P4 состоят из 4 параметров (вакуум, экстравакуум, газ и запайка) -P5 - программа для внешнего вакуумирования - параметры (вакуум и экстравакуум) -t1, t2, t3 - продвинутые функции: инфузия для маринада/инфузия для хранения, сжатие для размягчения мяса, время запайки для продуктов, содержащих жидкость, -Sr1, Sr2 - специальные программы для чистки настоса и выполнения тест-цикла.
- Электронное отслеживание цвета и уровня масла, а также сбоя в электронной системе или процессе вакуумирования гарантирует простоту использования и максимальную надежность.
- В качестве опции доступен адаптер для наружного вакуумирования в специальных контейнерах или путем подсоединения шланга контейнера к клапану агрегата.
- Система защиты агрегата в случае перегрева сварочных элементов.
- Паечный элемент 310 мм.
- Микропроцессор автоматически отслеживает точное количество инертного газа, необходимого для полной откачки воздуха.
- Световой индикатор сбоя в процессе вакуумирования.

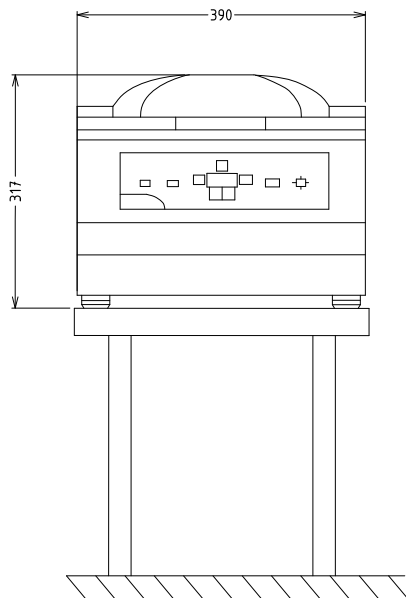
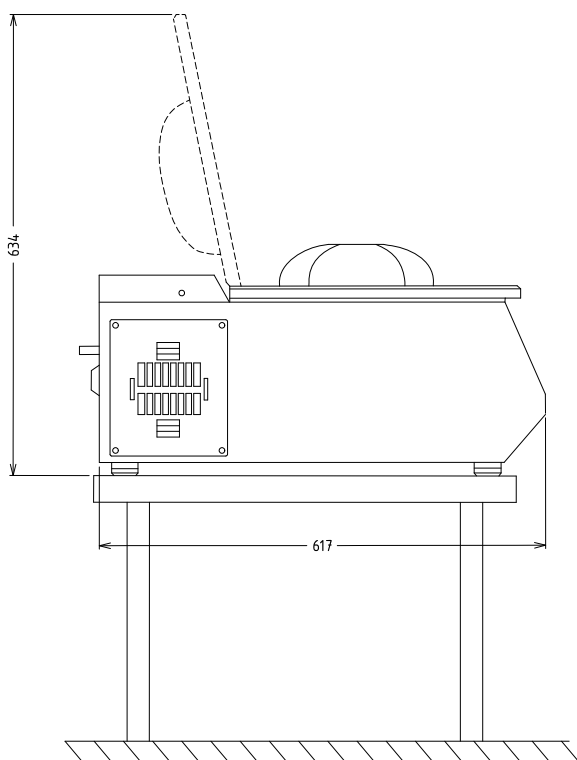
**Конструкция**

- Жидкости или масло удаляются из насоса при помощи функции CP (прокачка насоса). Рекомендовано проводить после длительного простоя оборудования.
- Конструкция целиком выполнена из н/стали AISI 304.
- Куполообразная прозрачная крышка из плексигласа.
- Рабочая камера с закругленными углами.

**Опции**

- Переходник для вакуумирования во внешнем контейнере. PNC 650008
- Наклонный загрузочный стол к упаковщикам 6 и 10 м3/час PNC 650009

Одобрено \_\_\_\_\_

**Вид спереди**

**Вид сбоку**


EI = Вход эл. кабеля

**Электрика**

Электропитание:	600114 (EVP31N)	220 V/1N ph/50/60 Гц
Общая мощность:		0.7 кВт

**Основная информация**

Насос:	10 м <sup>3</sup> /h
Габариты, ширина:	390 мм
Габариты, высота:	330 мм
Габариты, глубина:	640 мм
Вес нетто (кг):	46
Useful chamber size:	326 x 240 x 118(H) mm

## Опции

- Переходник для вакуумирования во внешнем контейнере. PNC 650008
- Наклонный загрузочный стол к упаковщикам 6 и 10 м3/час PNC 650009

