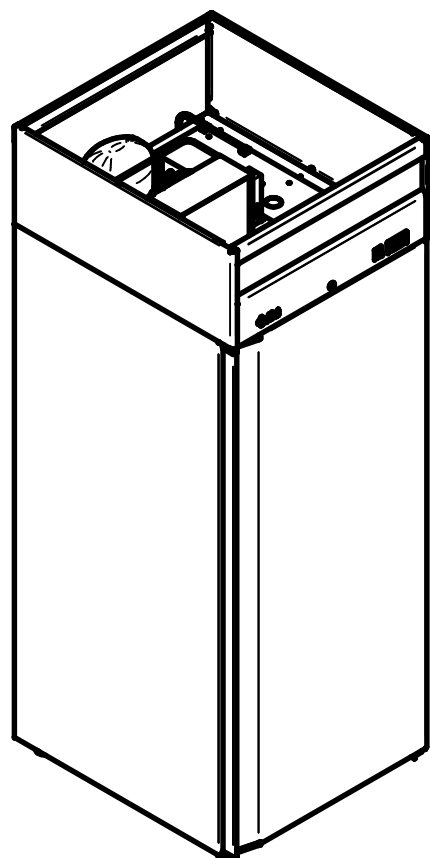
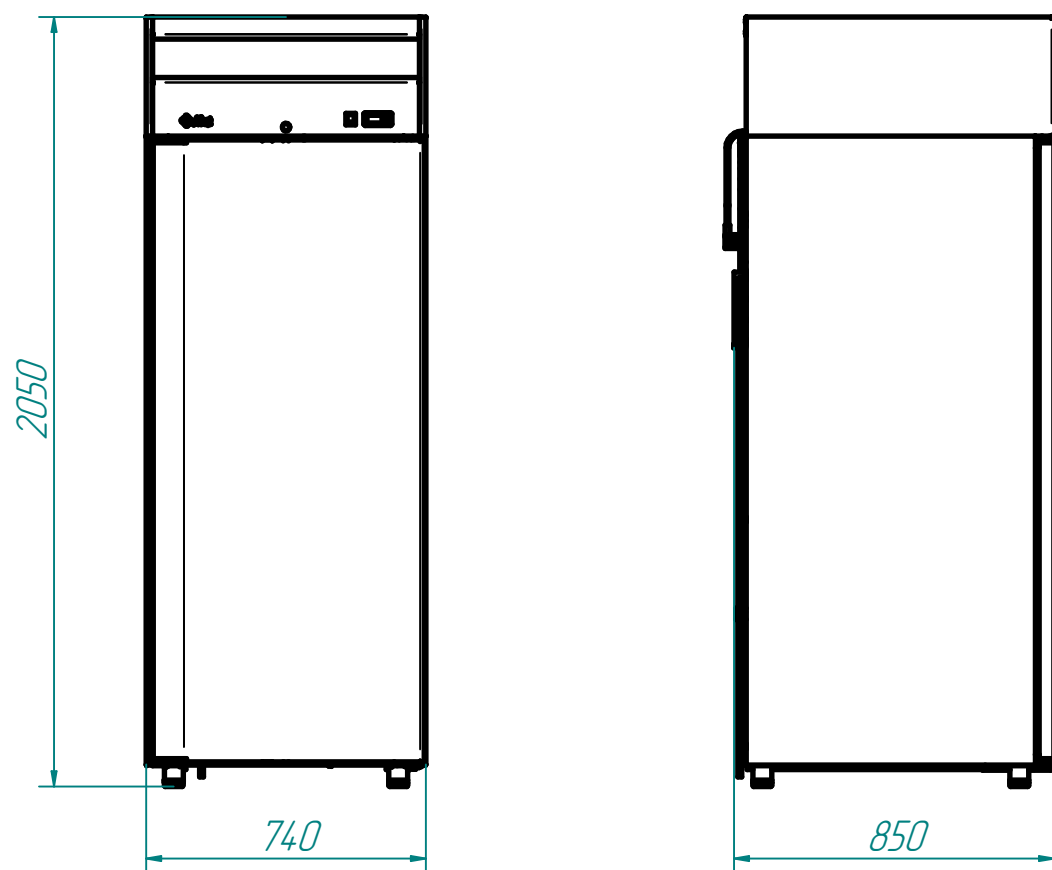


Шкаф холодильный ШХ-0,7



Шкаф холодильный типа ШХ-0,7 (ШХн-0,7;ШХс-0,7) с верхним расположением агрегата предназначен для хранения пищевых продуктов в охлаждённом или замороженном состоянии на предприятиях общественного питания и торговли.

Шкаф оснащен замком для закрывания двери.

Удаление талой воды из воздухоохладителя происходит автоматически и не требует дополнительного лотка для ее сбора.

Эксплуатация шкафа допускается при температуре окружающего воздуха до плюс 42 °С, относительной влажности от 40 до 70%.

Шкаф имеет регулируемые по высоте ножки.

Технические характеристики

№	Характеристики	ШХс-0,7		ШХ-0,7		ШХн-0,7	
		ШХс-0,7	ШХс-0,7-01	ШХ-0,7	ШХ-0,7-01	ШХн-0,7	ШХн-0,7-01
1	Внутренний объем, м ³	0,7	0,7	0,7	0,7	0,7	0,7
2	Полезный объем, м ³	0,67	0,67	0,67	0,67	0,67	0,67
3	Толщина стенки камеры, мм	57	57	57	57	57	57
4	Температурный режим, С	0...+5		-5...+5		-18	
5	Размеры полки-решетки, мм	682x570	682x570	682x570	682x570	682x570	682x570
6	Количество полок, шт.	4					
7	Хладагент	R134a или R404a		R404a			
8	Установившийся потребляемый ток, А	3,1		3,77		4,17	
9	Потребление электроэнергии за сутки, кВт, не более	6,7					
10	Масса нетто, не более, кг	115	115	115	115	115	115