



Connoisseur

ВИННЫЕ ШКАФЫ

**CF-6, CFD-17, СК-24,
CFD-38, CBD-38, CFD-46**

ИНСТРУКЦИЯ

Комплект поставки	4
Технические характеристики	4
Общие указания	5
Основные положения	5
Устройство винного шкафа и основные элементы управления	6
Меры предосторожности	10
Подготовка к работе	11
Особенности встраивания винных шкафов	12
Управление работой винного шкафа	15
· CF-6	
· CFD-17	
· CFD-38, CBD-38	
· CFD-46	
· СК-24	
Угольный фильтр	20
Рекомендации по хранению вин	20
Обслуживание винного шкафа	20
Хранение	21
Возможные неисправности и методы их устранения	21
Гарантия	22
Утилизация	23

Комплект поставки

	CF-6	CFD-17	СК-24	CFD-38	CBD-38	CFD-46
Винный шкаф	1 шт	1 шт	1 шт	1 шт	1 шт	1 шт
Полка из массива дуба	5 шт	5 шт	3 шт	12 шт	12 шт	6 шт
Ручка	-	-	1 шт	2 шт	2 шт	-
Крепёж для ручки	-	-	1 шт	2 шт	2 шт	-
Угольный фильтр	-	1 шт	1 шт	1 шт	1 шт	1 шт
Ключ замка двери	-	-	-	-	-	2 шт
Руководство по эксплуатации	1 шт	1 шт	1 шт	1 шт	1 шт	1 шт

Технические характеристики

	CF-6	CFD-17	СК-24	CFD-38	CBD-38	CFD-46
Напряжение питания, В	220-240					
Частота переменного тока, Гц	50					
Потребляемая мощность, Вт	58	74	22	27	27	26
Хладагент	R600a					
Объем внутренней камеры, л	18	58	55	116	116	135
Вместимость, бутылок по 750мл	6	17	24	38	38	46
Климатический класс	ST, N	ST, N	N	ST, N	ST, N	N
Класс энергоэффективности	G	G	F	G	G	F
Уровень шума, дБ	40	39	39	38	38	39
Диапазон регулировки температуры, °С	5-20	5-12 12-20	5-20	5-20 5-20	5-20 5-20	5-20 5-20
Класс защиты от поражения электрическим током	I					
Габариты устройства, мм	148x525x825	295x570x825	590x566x448	595x570x825	595x570x825	595x570x825
Габариты упаковки, мм	200x580x840	330x635x855	655x655x525	660x625x880	660x625x880	660x625x880
Масса нетто, кг	18	33	30	33	53	51
Масса брутто, кг	20	35	33,5	35	57	54

Общие указания

1. **ВНИМАНИЕ!** Перед эксплуатацией холодильника внимательно ознакомьтесь с настоящим руководством.
2. Винный шкаф предназначен для хранения вин в герметичной таре.
3. Винный шкаф работает от электрической сети переменного тока частотой 50 Гц, напряжением 220 В.
4. Винный шкаф заправлен озонобезопасным хладагентом R600a (изобутан).
5. При покупке винного шкафа проверьте его работоспособность и комплектность, отсутствие механических повреждений, наличие штампа торгующей организации и даты продажи в гарантийной карте - на техническое обслуживание и гарантийный ремонт.
6. Винный шкаф устанавливается и включается в сеть механиком торгующей организации или самим потребителем.
7. При нарушении потребителем правил, изложенных в настоящем руководстве по эксплуатации, винный шкаф гарантийному ремонту не подлежит.
8. Конструкция винного шкафа постоянно совершенствуется, поэтому предприятие-изготовитель вправе изменять его конструкцию.

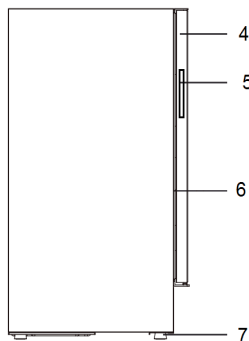
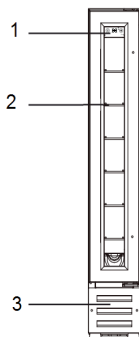
Основные положения

Винный шкаф — холодильная камера специального назначения. Предназначен для хранения вина в оптимальных условиях (температура, влажность, защита от УФ излучения, вибраций и т.д.)

Устройство винного шкафа и основные элементы управления

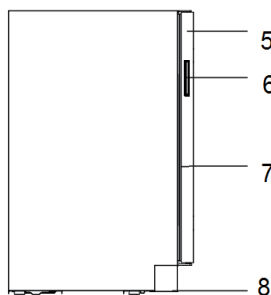
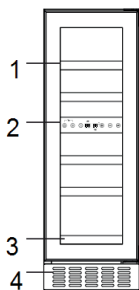
Внешний вид устройства:

CF-6



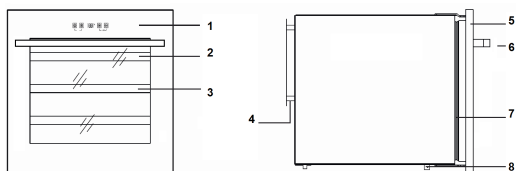
1. Панель управления
2. Полки
3. Вентиляционная решетка
4. Дверца
5. Интегрированная ручка
6. Уплотнитель
7. Ножки

CXD-17



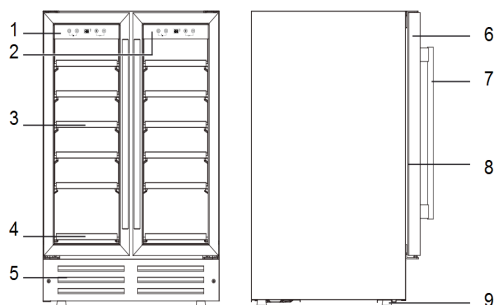
1. Полки
2. Панель управления
3. Укороченная полка
4. Вентиляционная решетка
5. Дверца
6. Интегрированная ручка
7. Уплотнитель
8. Ножки

СК-24



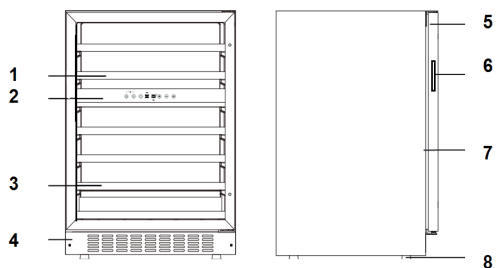
1. Панель управления
- 2,3. Полки
4. Конденсатор
5. Дверца
6. Ручка
7. Уплотнитель дверцы
8. Ножки

CFD-38, CBD-38



1. Панель управления левая
2. Панель управления правая
3. Полки
4. Укороченная полка
5. Вентиляционная решетка
6. Дверца
7. Ручки (только CBD-38)
8. Уплотнитель дверцы
9. Ножки

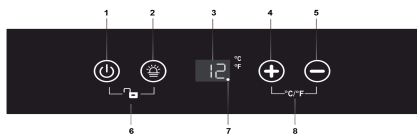
CFD-46



1. Полки
2. Панель управления
3. Укороченная полка
4. Вентиляционная решетка
5. Дверца
6. Интегрированная ручка
7. Уплотнитель дверцы
8. Ножки

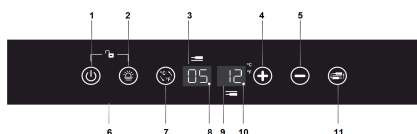
Органы управления:

CF-6



1. ON|OFF включение выключение
2. Подсветка
3. Дисплей
4. UP "+" - увеличение температуры
5. DOWN "-" - уменьшение температуры
6. Блокировка/разблокировка панели управления
7. Индикатор работы

CFD-17



1. ON|OFF включение выключение
2. Подсветка
3. Дисплей верхней зоны
4. UP "+" - увеличение температуры
5. DOWN "-" - уменьшение температуры
6. Блокировка/разблокировка панели управления
7. "C|F" переключение единиц измерения температуры между градусами цельсия и фаренгейта
8. Индикатор режима работы на левом дисплее
9. Дисплей нижней зоны
10. Индикатор режима работы на правом дисплее
11. Выбор верхней или нижней зоны для установки температуры

CFD-38, CBD-38



- 1,6. ON|OFF включение выключение
- 2,7. Подсветка
3. Дисплей левой зоны
4. UP "+" - увеличение температуры левой зоны
5. DOWN "-" - уменьшение температуры левой зоны
8. Дисплей правой зоны
9. UP "+" - увеличение температуры правой зоны
10. DOWN "-" - уменьшение температуры правой зоны
- 11, 14. Блокировка/разблокировка панели управления
12. Убрать
15. Индикатор работы

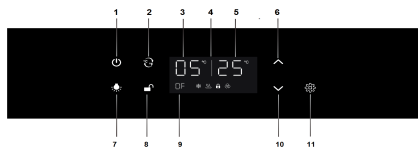
CFD-46



1. ON|OFF - кнопка включения/выключения
2. "C|F" - кнопка переключения единиц измерения температуры
3. Температура верхней зоны
4. Дисплей
5. Температура нижней зоны
6. UP "+" - кнопка увеличения температуры
7. Настройка диапазона температура
8. Клавиша управления подсветкой
9. Блокировка/разблокировка панели управления
10. Режим работы дисплея
11. DOWN "-" - кнопка уменьшения температуры
12. Настройка

Органы управления:

СК-24



1. ON|OFF - кнопка включения/выключения
2. "C|F" - кнопка переключения единиц измерения температуры
3. Установленная температура
4. Дисплей
5. Фактическая температура
6. UP "+" - кнопка увеличения температуры
7. Клавиша управления подсветкой
8. Блокировка/разблокировка панели управления
9. Режим работы дисплея
10. DOWN "-" - кнопка уменьшения температуры
11. Настройка

Меры предосторожности

Перед использованием винного шкафа установите его правильно, как указано в данном руководстве. Во избежание риска возникновения пожара, поражения электрическим током или получения травмы соблюдайте следующие меры предосторожности:

- Установка прибора предполагает наличие необходимого технологического пространства для обеспечения циркуляции воздуха для нормального охлаждения.

- Розетка для подключения прибора должна быть надлежащим образом заземлена.

- Никогда не мойте элементы прибора легковоспламеняющимися жидкостями, которые могут привести к пожару или взрыву. Не храните и не используйте бензин и другие легковоспламеняющиеся жидкости в непосредственной близости от прибора. Не отключайте и не включайте штекер, если у вас мокрые руки.

- Отключите прибор от электросети и отключите питание перед чисткой или техобслуживанием. Игнорирование этого требования может привести к поражению электрическим током.

- Не пытайтесь самостоятельно ремонтировать или заменять любые детали прибора. Для проведения необходимого обслуживания необходимо обращаться к квалифицированному специалисту.

- Для обеспечения надлежащей вентиляции устройства передняя панель устройства не должна быть загромождена.

- Расположите устройство вдали от прямых солнечных лучей и источников тепла (плита, радиатор и т.д.). Не допускается установка прибора рядом с плитой или прибором, который может нагревать воздух в пространстве 1-5 см от корпуса прибора (например, рядом с холодильником, у которого теплообменная стенка граничит с прибором). Не устанавливайте прибор на теплые полы без специальной термоизолирующей подложки.

- Важно установить прибор ровно, чтобы он работал должным образом. Вы можете выровнять прибор благодаря регулировке ножек.

- Данный прибор не предназначен для использования детьми. Не разрешайте детям использовать и играть с прибором.

- Не используйте чистящие реагенты на основе абразивов. Такие очистители могут привести к повреждению поверхности или к изменению ее цвета.

- Использование аксессуаров, не рекомендованных производителем, может создать опасную ситуацию.

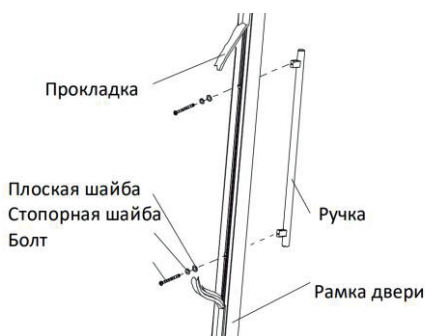
Подготовка к работе

Перед первым использованием винного шкафа необходимо выдержать его в помещении не менее 6 часов в рабочем положении.

Максимальная эффективность работы винного шкафа достигается при его полной загрузке.

Установка ручки

Если на Вашем винном шкафу предусмотрена внешняя ручка - она будет прикреплена скотчем к пенопластовой упаковке шкафа или будет находиться внутри шкафа, закрепленная между полок.



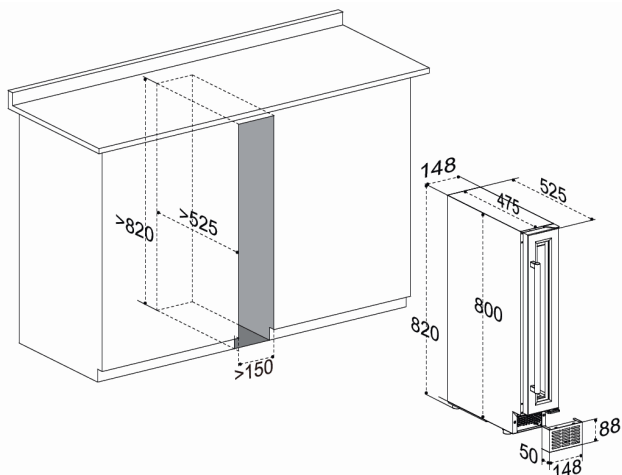
- Удалите прокладку на внутренней стороне двери для доступа к отверстиям для винтов.
- Установите ручку при помощи винтов и шайб.
- Закрепите прокладку на прежнее место

Особенности встраивания винных шкафов

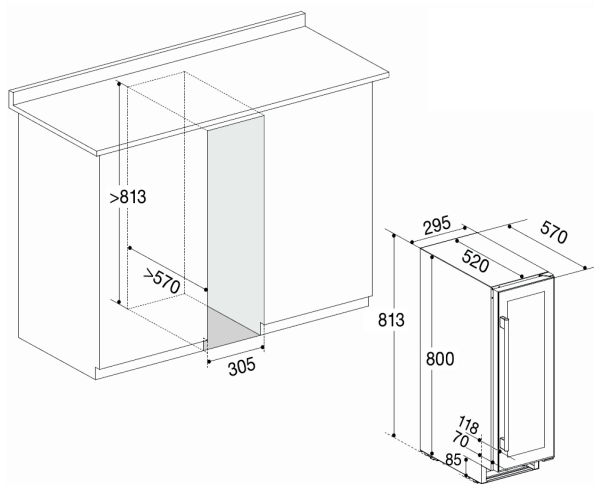
Винные шкафы, оснащенные вентиляционной решеткой под дверью, выводят горячий воздух через эти решетки. В случае, если планируется использовать единый плинтус у всего кухонного гарнитура, вентиляционную решетку у винного шкафа рекомендуется снять, а в кухонном плинтусе сделать вырезы для вентиляции.

Размеры ниши для встраивания приведены на иллюстрациях:

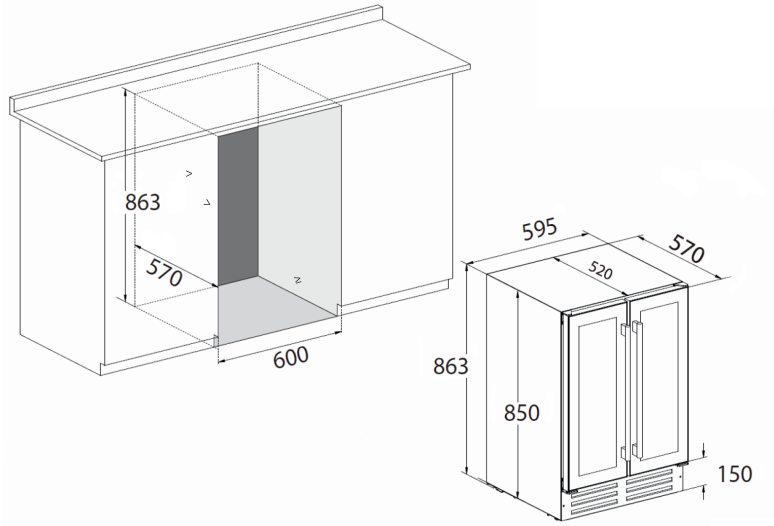
CF-6



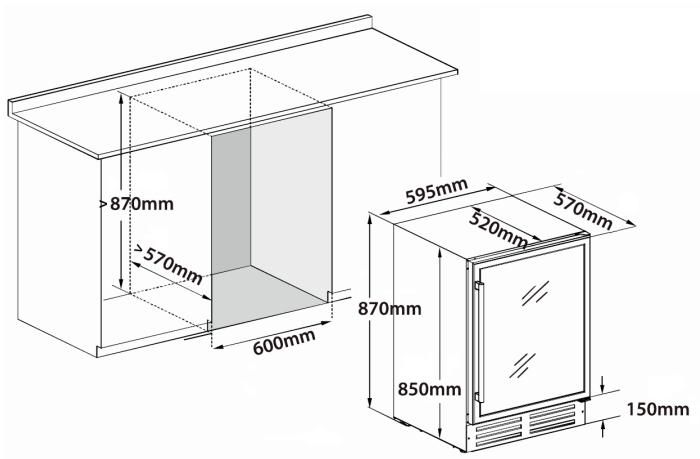
CFD-17



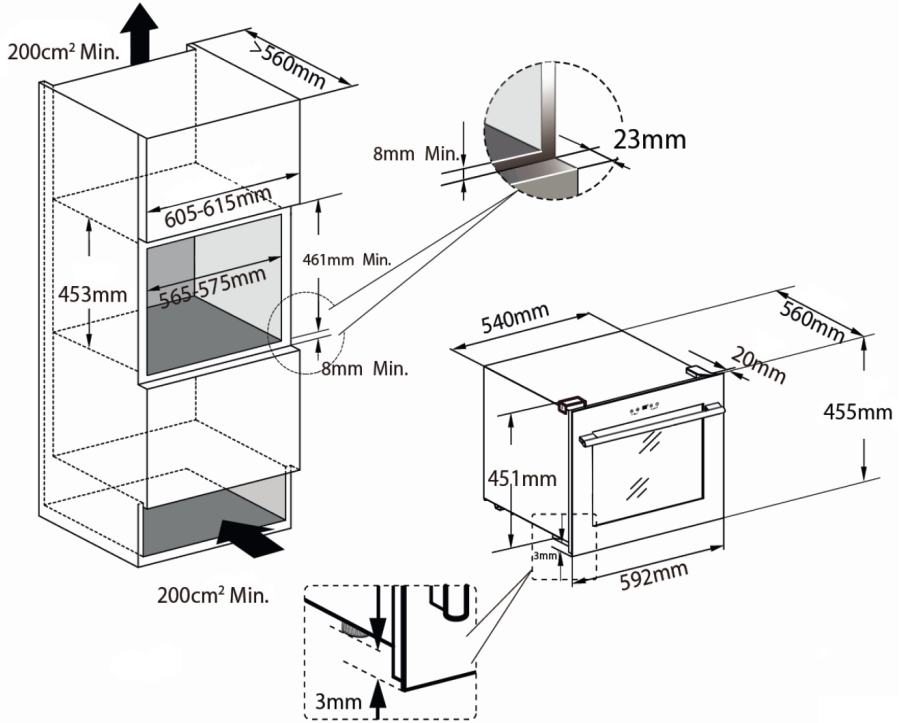
CFD-38, CBD-38



CFD-46



CK-24



Включение/выключение винного шкафа

- При включении вилки в розетку переменного тока устройство включается автоматически.
- Для выключения или повторного включения необходимо нажать и удерживать в течение 10 секунд клавишу "ON|OFF".

ПРЕДУПРЕЖДЕНИЕ! Во избежание повреждения компрессора, не включайте устройство раньше, чем через 5 минут после его выключения.

Панель управления блокируется при 10-ти секундном бездействии. Для разблокировки панели нажмите одновременно и удерживайте в течение 3 секунд клавиши "ON|OFF" и подсветки.

Включение/выключение внутреннего освещения

На разблокированной панели управления нажимайте клавишу для включения или выключения подсветки.

Установка температуры

Нажатием клавиш "+" или "-" устанавливается желаемая температура с шагом в 1 градус.

Переключение единиц измерения температуры между градусами Цельсия и Фаренгейта

Нажмите и удерживайте одновременно клавиши "+" и "-" в течение 5 секунд для переключения единиц измерения температуры между градусами цельсия и фаренгейта.

Индикатор (7):

- индикатор горит постоянно при работающем компрессоре.
- во всех других случаях индикатор не горит.

Включение/выключение винного шкафа

- При включении вилки в розетку переменного тока устройство включается автоматически.
- Для выключения или повторного включения необходимо нажать и удерживать в течение 10 секунд клавишу "ON|OFF".

ПРЕДУПРЕЖДЕНИЕ! Во избежание повреждения компрессора, не включайте устройство раньше, чем через 5 минут после его выключения.

Панель управления блокируется при 10-ти секундном бездействии. Для разблокировки панели нажмите одновременно и удерживайте в течение 3 секунд клавиши "ON|OFF" и подсветки.

Включение/выключение внутреннего освещения

На разблокированной панели управления нажимайте клавишу для включения или выключения подсветки.

Установка температуры

Для регулировки температуры необходимо нажатием клавиши "11" выбрать верхнюю или нижнюю зону для регулировки температуры. При выборе зоны для регулировки значение температуры на соответствующем дисплее начинает мигать. Нажатием клавиш "+" или "-" устанавливается желаемая температура с шагом в 1 градус.

Переключение единиц измерения температуры между градусами Цельсия и Фаренгейта

Нажмите и удерживайте одновременно клавиши "+" и "-" в течение 5 секунд для переключения единиц измерения температуры между градусами цельсия и фаренгейта.

Индикаторы:

- индикатор режима работы на левом дисплее мигает раз в 2 секунды на включенном в электрическую сеть устройстве.
- индикатор режима работы на левом дисплее горит постоянно при работающем компрессоре.
- индикатор режима работы на правом дисплее мигает раз в 3 секунды при работающем подогреве в нижней зоне.
- индикатор режима работы на правом дисплее горит постоянно при работающем охлаждении нижней зоны.

Включение/выключение винного шкафа

- При включении вилки в розетку переменного тока устройство включается автоматически.
- Для выключения или повторного включения необходимо нажать и удерживать в течение 10 секунд клавишу "ON|OFF".

ПРЕДУПРЕЖДЕНИЕ! Во избежание повреждения компрессора, не включайте устройство раньше, чем через 5 минут после его выключения.

Панель управления блокируется при 10-ти секундном бездействии. Для разблокировки панели нажмите одновременно и удерживайте в течение 3 секунд клавиши "ON|OFF" и подсветки.

Включение/выключение внутреннего освещения

На разблокированной панели управления нажимайте клавишу для включения или выключения подсветки.

Установка температуры

Нажатием клавиш "+" или "-" устанавливается желаемая температура с шагом в 1 градус.

Переключение единиц измерения температуры между градусами Цельсия и Фаренгейта

Нажмите и удерживайте одновременно клавиши "+" и "-" в течение 5 секунд для переключения единиц измерения температуры между градусами Цельсия и Фаренгейта.

Индикатор (15):

- индикатор горит постоянно при работающем компрессоре.
- во всех других случаях индикатор не горит.

Включение/выключение винного шкафа

Нажатие клавиши "ON|OFF" включает подсветку панели управления. Для выключения устройства нажмите и удерживайте клавишу "ON|OFF", пока не прозвучит звуковой сигнал. После чего продолжайте удерживать клавишу до выключения устройства, около 10 секунд.

После 15 секунд бездействия панель винного шкафа блокируется для защиты от случайных нажатий. Для разблокировки панели нажмите и удерживайте в течение 3 секунд клавишу "замок" (8).

Включение/выключение внутреннего освещения

Нажатием клавиши "подсветка" (7) происходит циклическое переключение подсветки: желтый свет => белый свет => подсветка выкл. => ...

Установка температуры

Нажмите клавишу "настройка" (11) для выбора зоны, в которой будет регулироваться температура. Выбор зоны обозначается миганием цифр на дисплее. Далее нажатием клавиш «^» и «v» отрегулируйте температуру с шагом в 1 градус.

Переключение единиц измерения температуры между градусами Цельсия и Фаренгейта

Нажатием клавиши "C|F" происходит переключение отображения температуры между градусами цельсия и фаренгейта.

Включение/выключение дисплея

Дисплей данного винного шкафа можно отключить, чтобы он не бросался в глаза. При этом шкаф будет продолжать работать как обычно, но с отключенным дисплеем. Вы можете проверить состояние винного шкафа, нажав кнопку питания "ON|OFF".

Чтобы включить или выключить дисплей, нажмите и удерживайте кнопку "C/F" в течение 5 секунд, пока панель управления заблокирована. После того, как индикатор "ON/OFF" (9) начнет мигать, нажмите "C/F" еще раз, чтобы включить или выключить дисплей. «ON» - дисплей включен, «OF» - выключен. Не трогайте панель управления в течение 5 секунд, чтобы подтвердить выбранную настройку.

Включение/выключение винного шкафа

Нажатие клавиши "ON|OFF" включает подсветку панели управления. Для выключения устройства нажмите и удерживайте клавишу "ON|OFF", пока не прозвучит звуковой сигнал. После чего продолжайте удерживать клавишу до выключения устройства, около 10 секунд.

После 15 секунд бездействия панель винного шкафа блокируется для защиты от случайных нажатий. Для разблокировки панели нажмите и удерживайте в течение 3 секунд клавишу "замок" (8).

Включение/выключение внутреннего освещения

Нажатием клавиши "подсветка" (7) включается и выключается подсветка внутреннего пространства шкафа.

Установка температуры

Нажмите клавишу "настройка" (11) для регулировки температуры. Далее нажатием клавиш « \wedge » и « \vee » отрегулируйте температуру с шагом в 1 градус.

Переключение единиц измерения температуры между градусами Цельсия и Фаренгейта

Нажатием клавиши "C|F" происходит переключение отображения температуры между градусами цельсия и фаренгейта.

Включение/выключение дисплея

Дисплей данного винного шкафа можно отключить, чтобы он не бросался в глаза. При этом шкаф будет продолжать работать как обычно, но с отключенным дисплеем. Вы можете проверить состояние винного шкафа, нажав кнопку питания "ON|OFF".

Чтобы включить или выключить дисплея, нажмите и удерживайте кнопку "C/F" в течение 5 секунд, пока панель управления заблокирована. После того, как индикатор "ON/OF" (9) начнет мигать, нажмите "C/F" еще раз, чтобы включить или выключить дисплей. «ON» - дисплей включен, «OF» - выключен. Не трогайте панель управления в течение 5 секунд, чтобы подтвердить выбранную настройку.

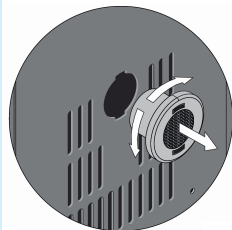
Угольный фильтр

Винный шкаф (некоторые модели) оснащен системой фильтрации с активным углем, чтобы обеспечить чистоту воздуха, эффективность охлаждения и поддерживать внутренности шкафа без запаха для качественного хранения вин. Узел фильтра расположен на задней панели устройства.

Этот фильтр необходимо менять каждые 12 месяцев.

Чтобы заменить фильтр:

1. Снимите бутылки с вином, хранящиеся на двух полках перед фильтром.
2. Снимите полки перед фильтром.
3. Удерживая фильтр, поверните его на 45 градусов против часовой стрелки, а затем вытащите.
4. Удалите существующий фильтр и замените новым.
5. Вставьте новый фильтр в отверстие, а затем поверните фильтр на 45 градусов по часовой стрелке.
6. Установите снятые ранее полки, положите вино.



Рекомендации по хранению вин

Температура хранения вин в зависимости от вида:

Вино	Температура
Игристые вина	7-9°C
Белые сухие вина	13-15°C
Красные сухие вина	17-18°C
Лёгкие красные вина	13°C
Крепленые вина	16-18°C
Десертные и ликерные вина	18°C

Обслуживание винного шкафа

Выключите питание, выньте вилку из розетки и удалите все изнутри, включая полки. протрите внутреннюю поверхность с использованием теплой воды и соды. Нужно исходить из расчета две столовые ложки соды на один литр воды. Вымойте полки с применением мягкого моющего средства. Позвольте деревянным полкам высохнуть прежде, чем устанавливать на них бутылки с вином. Не допускается, чтобы ткань была слишком мокрой при чистке панели управления и токоведущих частей. Промойте внешнюю часть теплой водой и неагрессивным жидким моющим средством. Используйте при этом сухую мягкую ткань. Не используйте щетки для нержавеющей стали. Они не устроят грязь, но могут привести к появлению ржавчины.

Хранение

Если винный шкаф не используется, его следует хранить в сухом проветриваемом месте, желательно в заводской упаковке.

Возможные неисправности и методы их устранения

Неисправность	Возможная причина	Решение
Винный шкаф не работает	Прибор не подключен к сети Прибор выключен Сработал автомат или сгорел предохранитель	Подключите прибор к розетке Включите прибор согласно инструкции Включите автомат или замените предохранитель
Внутри шкафа недостаточно холодно	Установлена высокая температура Слишком высокая температура в помещении Дверца открывается слишком часто Дверь не закрыта полностью Вентиляционные решетки забились пылью	Установите желаемую температуру согласно инструкции Используйте винный шкаф только в помещении с допустимой температурой Не открывайте дверцу слишком часто Плотно закройте дверцу шкафа Очистите вентиляционную решетку
Частое автоматическое включение и выключение	Слишком высокое значение температуры внешней среды Загружено слишком много бутылок Слишком частое открывание двери Дверь не закрыта полностью Вентиляционные решетки забились пылью	Используйте винный шкаф только в помещении с допустимой температурой Загружайте винный шкаф в соответствие с заявленными возможностями Не открывайте дверцу слишком часто Плотно закройте дверцу шкафа Очистите вентиляционную решетку
Сильные вибрации	Шкаф установлен неровно Посторонние предметы в шкафу или компрессорном отделении	Отрегулируйте положение прибора с помощью ножек Удалите посторонние предметы
Охладитель работает слишком громко	Шум может исходить от хладагента, что является нормальным. При завершении цикла работы компрессора Вы можете услышать булькающий звук, что является нормальным. Сжатие и расширение внутренних стенок при охлаждении могут вызывать потрескивание Шкаф установлен неровно	Отрегулируйте положение прибора с помощью ножек
Иные неисправности		Обратитесь к квалифицированному специалисту

Гарантия

Дата продажи _____

Серийный номер _____

Гарантийный срок эксплуатации с момента приобретения 3 года на компрессор, 1 год на остальное изделие. Срок службы изделия - 5 лет с момента производства. Если продукт неисправен, пожалуйста, свяжитесь с вашим продавцом.

Гарантийные обязательства действуют в течении всего установленного гарантийного срока, при условии что, неполадки в изделии не возникли вследствие нарушения потребителем правил пользования, действия третьих лиц или непреодолимой силы. Номер партии изделия должен соответствовать указанному в гарантийном талоне.

Гарантийные обязательства не действуют в случае:

- Если неисправность аппарата явилась следствием нарушения требования по безопасности его использования и правил хранения, действия третьих лиц, непреодолимой силы (пожара, природных катастроф и т.п.).
- При наличии следов вскрытия;
- При повреждениях портов активного оборудования изделия в результате воздействия электрического импульса, статического электричества, неправильного заземления оборудования, повреждения первичных цепей электропитания изделия вследствие нарушений в сети электропитания;
- При обнаружении механических повреждений или повреждений, вызванных несоблюдением требований хранения и эксплуатации изделия (следы ударов, трещины в корпусе, искривления корпуса из-за перегрева, следы повреждения водой, выдавливание жидкокристаллического дисплея, следы краски, клея и др.);

Настоящим подтверждаю получение изделия без механических повреждений, полной комплектности и пригодного к использованию, а также подтверждаю согласие с условиями гарантии.

_____/Подпись продавца/ _____/Подпись покупателя/

М.П.

Выборочный сбор отработавших электрических и электронных приборов. Не выбрасывать электрические приборы с бытовыми отходами. Согласно Европейской директиве 2012/19/UE об утилизации электрических или электронных приборов и ее применении в национальном праве, использованные электроприборы следует группировать отдельно и собирать на пунктах, специально оборудованных для сбора. Для получения рекомендаций по переработке приборов обратиться к местным органам власти или к продавцу.

Производитель: Libhof Electronics LTD. Slovakia.

Made in PRC

Импортер
ООО «Автомаркет-регионы»

Libhof.ru

EAC

