



ELETTRICO
ELECTRIC
ELECTRIQUE
ELEKTRISCHE
ELECTRICO

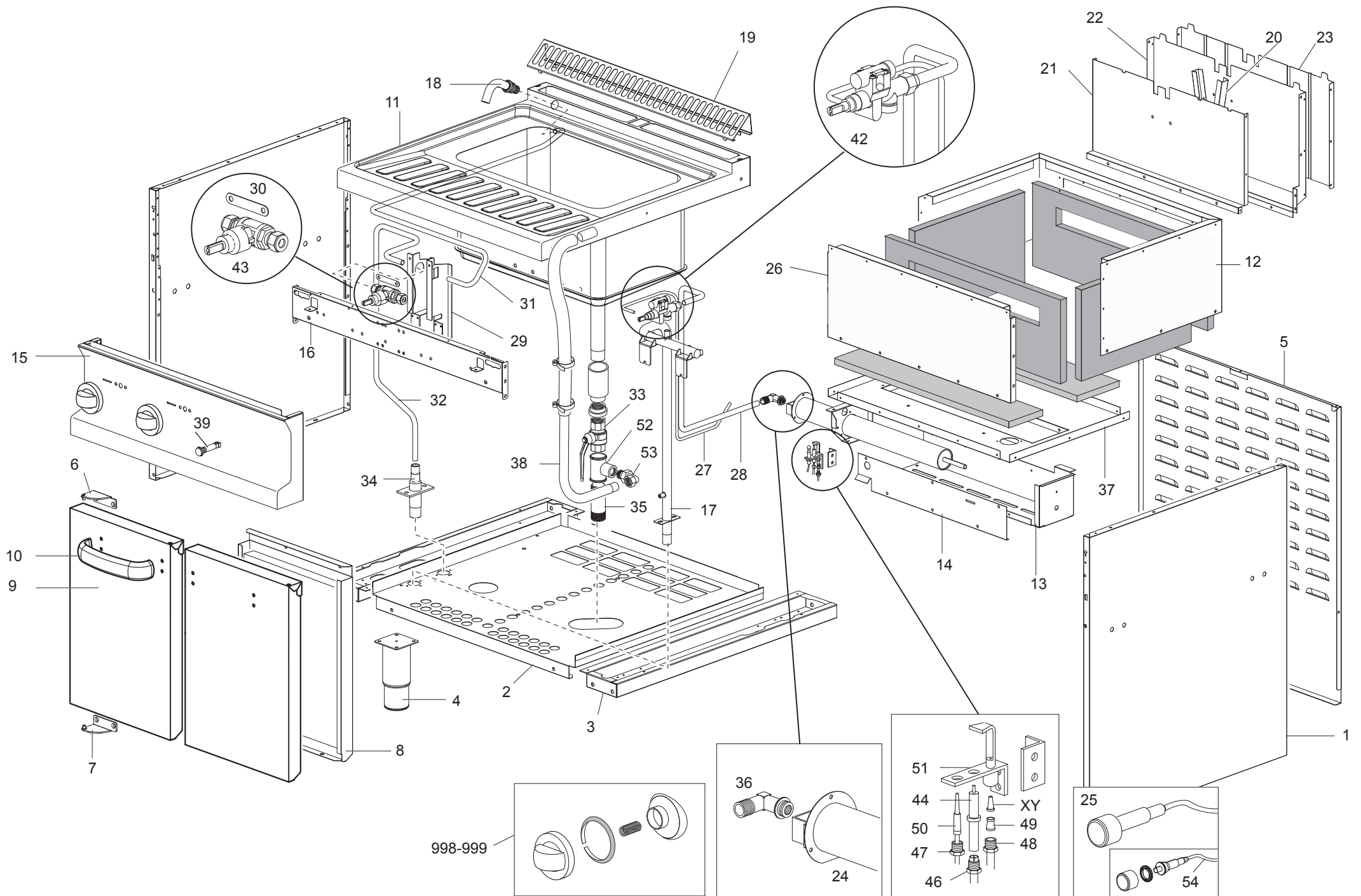
GAS
GASBACK
GAZ

CON FORNO
WITH OVEN
AVEC FOUR
MIT OFEN
CON HORNO

CON ARMADIO
WITH CABINET
AVEC CABINET
MIT SCHRANK
CON GABINETE



APPG-77P



APACH APPG-77P

APPG-77P

= Ricambi consigliati - Recommended spare parts

TAVOLA	POS.	CODICE	ITALIANO	FRANCESE	INGLESE	TEDESCO
TAV 700-034	1	173523	FIANCO G4SF77	CÔTÉ	SIDE	SEITE
TAV 700-034	2	166551	PI.INF.INOX GF777	PANNEAU INFÉRIEURE	LOWER PANEL	UNTERE EBENE
TAV 700-034	3	166557	TRA.P/PIEDINI GF477/NSA477	TRAVERSE	CROSSBAR	QUERTRÄGER
TAV 700-034	4	RTCU700277	PIEDINO+T.S.G4SF7/145	PIED	FOOT	FUSS
TAV 700-034	5	166553	POSTERIORE INOX GF777	PANNEAU POSTÉRIEURE INOX	BACK STAINLESS STEEL PANEL	INOX RÜCKWAND
TAV 700-034	6	176894	AS.CERN.PA.SX NSA49	CHARNIÈRE PORTE GAUCHE	LEFT DOOR HINGE	LINKE TÜRANGEL
TAV 700-034	7	176895	AS.CERN.PA.DX NSA49	CHARNIÈRE PORTE DROITE	RIGHT DOOR HINGE	RECHTE TÜRANGEL
TAV 700-034	8	179234	C/PORATA A.INOX NSA777	CONTRE PORTE INOX	COUNTER DOOR INOX	GEGENTÜR INOX
TAV 700-034	9	179235	PORTA A.SX NSA777	DOOR	DOOR	DOOR
TAV 700-034	10	168204+RTCU800001	MANIGLIA A.NSA49/NSA477 + TERMINALI	POIGNÉE	HANDLE	HANDGRIFF
TAV 700-034	11	174714+174786	AS.PIANO + VASCA GC777+CAMINETTO SUP.	PLAN + CUVE	PLANE + BOWL	EBENE + WANNE
TAV 700-034	12	167477	CONTORNO CAM.COMB.GC777	CONTOUR	OUTLINE	ÜBERSICHT
TAV 700-034	13	PACU700493	SUP.BRUC.GC77	SOUTIEN BRÛLEUR	BURNER SUPPORT	SUPPORT BRENNEN
TAV 700-034	14	PACU700494	P/FIAMMA BRUC.GC77	BRÛLEUR	BURNER	BRENNER
TAV 700-034	15	180524	AS.CRUSCOTTO GC777	PANNEAU DE CONTRÔLE	CONTROL PANEL	STIRNBRETT
TAV 700-034	16	166555	TRA.UN.FIANCHI ANT.GF777	CROISILLON ANTÉRIEURE	BACK CROSSBAR	VORDERER QUERTRÄGER
TAV 700-034	17	167039	AS.RAMPA GC777 ZINC.	COLLECTEUR ZINC.	COLLECTOR ZINC.	SPEISERAMPE ZINC.
TAV 700-034	18	RTBF800041	EROGATORE ACQ.GC477 01114880	LIVRE DE L'EAU	WATER DELIVER	WASSER DELIVER
TAV 700-034	19	167733	GRIGLIA CAM.G4S77	GRILLE DE PLAQUE	WORK PLANE GRATE	PLATTENROST
TAV 700-034	20	167040	DISTANZ.CAM.INT.GC777	CHEMINÉE INTÉRIEURE ENTRETOISE	CHIMNEY WALL SPACER	INNENSCHORNSTEINSPACER
TAV 700-034	21	167041	PARETE ANT.CAM.INT.GC777	PAROI CHEMINÉE INTÉRIEURE	INTERNAL CHIMNEY WALL	INNENSCHORNSTEINWAND
TAV 700-034	22	167042	PARETE POST.CAM.INT.GC777	CHEMINÉE INTÉRIEURE	INTERNAL CHIMNEY	INNENSCHORNSTEIN
TAV 700-034	23	167530	SCHERMO CAMINO GC777	ECRAN CHEMINÉE	CHIMNEY SCREEN	KAMIN SCHUTZ
TAV 700-034	24	RTCU700285	BRUC.GC77 14KW 103195400	BRÛLEUR	BURNER	BRENNER
TAV 700-034	25	RIC0004096	GR.PIEZO CON PROTEZIONE E FISSAGGIO	ALLUMAGE PIÉZO ÉLECTRIQUE	PIEZO LIGHTING	PIEZOELEKTRISCHER ANZÜNDER
TAV 700-034	26	PACU700487	FACCIATA CAM.COMB.GC77	FACADE	FACADE	FASSADE
TAV 700-034	27	173379	TU.PILOTA BRUC.GC777	TUBE BRÛLEUR	BURNER PILOT PIPE	PILOTBRENNERROHR
TAV 700-034	28	173380	TU.AL.BRUC.GC777	TUBE D'ALIMENTATION BRÛLEUR	BURNER FEEDING PIPE	BRENNERVERSORGUNGSROHR
TAV 700-034	29	168604	SQ.FISS.RUB.ACQ.GC777	EGUERRE	CREW	SQUADRETTA
TAV 700-034	30	167698	RINF.FISS.RUB.E/GC477	RENFORCEMENT FIXER TUBE	PIPE FIX SUPPORTING	VERSTÄRKUNGROHR
TAV 700-034	31	179136	TU.AL.EROG.ACQ.V.GC777	DISTRIBUTEUR POUR L'EAU	WATER DISTRIBUTOR	WASSERVERSORGUNG
TAV 700-034	32	173382	TU.AL.RUB.ACQ.GC777	ROBINET POUR L'EAU	WATER DISCHARGE TAP	BRENNER ÖLASSHAHN
TAV 700-034	33	160596	RUB.SCA.ACQ.GC47 1"8500/DN25	ROBINET	WATER TAP	ÖLASSHAHN
TAV 700-034	34	180544	AS.ATT.ACQUA GC47/ICP	DISTRIBUTEUR POUR L'EAU	WATER DISTRIBUTOR	WASSERVERSORGUNG
TAV 700-034	35	168818	PROL.SCAR.C/PASTA GC49	VIDANGE DESCARGE	DRAIN PIPE	ROHR ABFLUSS
TAV 700-034	36	RTCU800180	SUPPORTO INIET.D.12 GT	INJECTEUR SOUTIEN	INJECTOR SUPPORT	SUPPORTBRENNEREINSPRITZE
TAV 700-034	37	PACU700488	FONDO CAM.COMB.GC77	LIE	FUND	FONDS
TAV 700-034	38	RTCU700322	TU.SCARICO T/PIENO GC47	VIDANGE DESCARGE	DRAIN PIPE	ROHR ABFLUSS
TAV 700-034	39	166465	LAMP.SP.VERDE	LAMPE TMOIN VERTE	GREEN WARNING LAMP	GRÜNE KONTROLLEUCHE
TAV 700-034	42	168000	RUB.V.CUC.GC45/GC77 S22/7919118 PER.PIE	SOUPAPE DE SÛRETE	SAFETY VALVE KNOB	HAHN MIT VENTIL
TAV 700-034	43	168006	RUB.CAR.ACQ.G5017 DN10 3/8" 430417 P.PI	POIGNÉE ROBINET EAU	WATER TAP KNOB	HAHNKUGELGRIFF
TAV 700-034	44	RTCP800033	CAND.ROT.G100 CAST0772183	CANDLE	CANDLE ROT.	CANDLE
TAV 700-034	46	RTCU900215	RACCORDO CAND. PILOTA	RACCORD POUR BOUGIE VEILLEUSE	FITTING FOR PILOT SPARK PLUG	ANSCHLUSSTÜCK
TAV 700-034	47	RTCP800038	RACCORDO T/C. PILOTA	ÉCROU POUR THERMOCOUPLE	NUT FOR THERMOELEMENT	THERMOELEMENTANSCHLUSS
TAV 700-034	48	RTCU800182	CALOTTA D.6	ÉCROU Ø6	NUT Ø6	MUTTER Ø6

TAV 700-034	49	RTCU800183	BICONO D.6	BICONE Ø6	BICONE Ø6	ZWEIKEGEL Ø6
TAV 700-034	50	RTCU900474	T/COPPIA 75 0290087/TARGET	THERMOCOUPLE 75 0290087/TARGET	THERMOCOUPLE 75 0290087/TARGET	THERMOELEMENT 75 0290087/TARGET
TAV 700-034	51	RTCP800034	CORPO PIL.G100	VEILLEUSE	PILOT	PILOTBRENNER
TAV 700-035	52	RTCU700323	RACCORDO FE.	RACCORD	FITTING	ANSCHLUSSTÜCK
TAV 700-036	53	RTCP900066	GOMITO	NIPPLE	NIPPLE	VERBINDUNG
TAV 700-036	54	RTCU900385	CAVO ACC.F.	CABLE D'ALLUMAGE	LIGHTING CABLE	ZÜNDKABEL
TAV 700-034	XY	VEDI MANUALE UGELLI	INIETTORE	INJECTEUR VEILLEUSE	PILOT INJECTOR	PILOTBRENNEREINSPRITZE
TAV 700-034	998	179345+182248+169045+169129	CORPO MANOP.R.V.G4S77+ANELLO+MOLLA+GHIERA	BOUTON POUR SOUPEPE DE SÛRETE+ANNEAU	SAFETY VALVE KNOB+RING	HAHNKUGELGRIFF +RING
TAV 700-034	999	169131+178073+169045+169129	CORPO MANOP.C/ACQ.GC49/1+ANELLO+MOLLA+GHIERA	POIGNÉE ROBINET EAU CHAUDE.GC49+ANNEAU	HOT WATER TAP KNOB GC49+RING	HAHNKUGELGRIFF GC49+RING