



ELETTRICO
ELECTRIC
ELECTRIQUE
ELEKTRISCHE
ELECTRICO

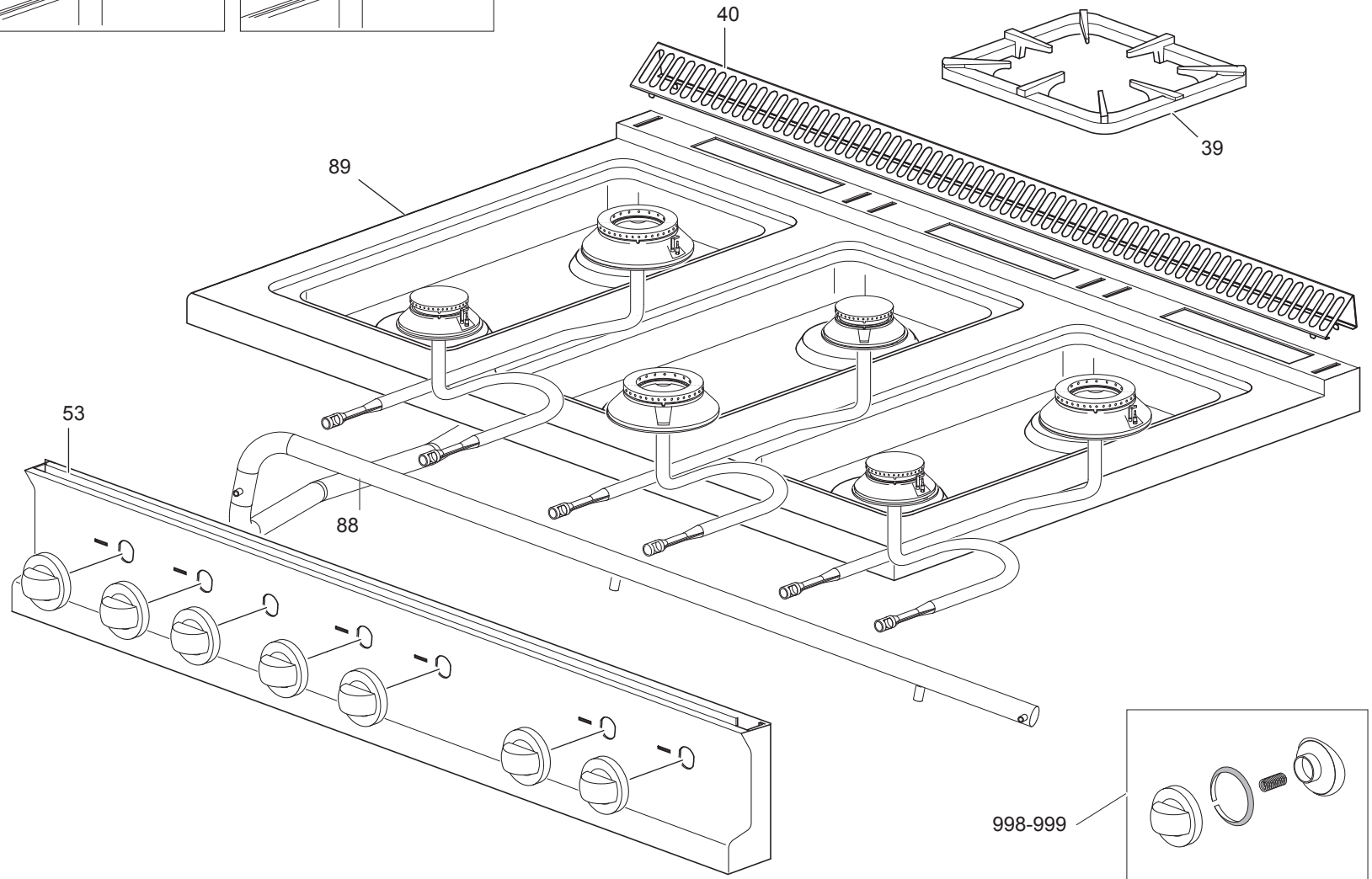
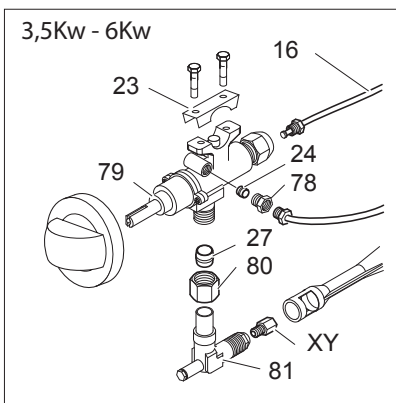
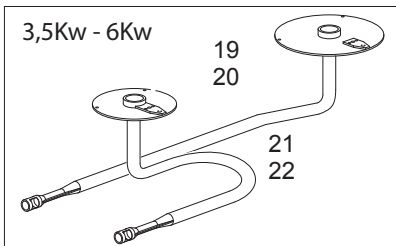
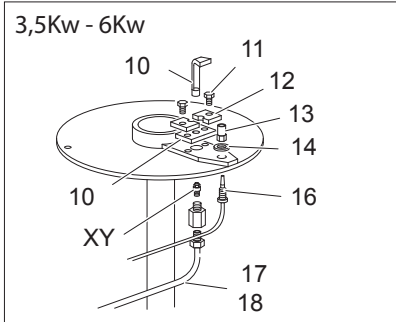
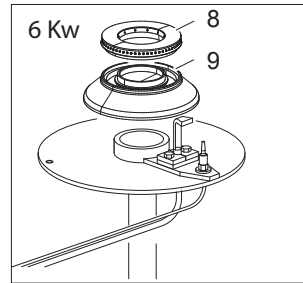
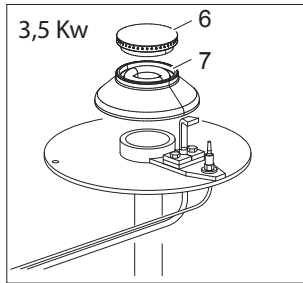
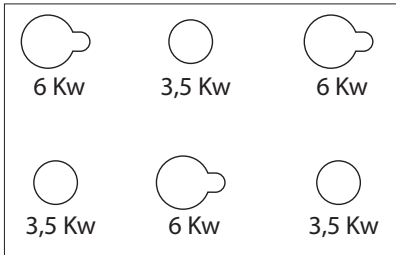
GAS
GASBACK
GAZ

CON FORNO
WITH OVEN
AVEC FOUR
MIT OFEN
CON HORNO

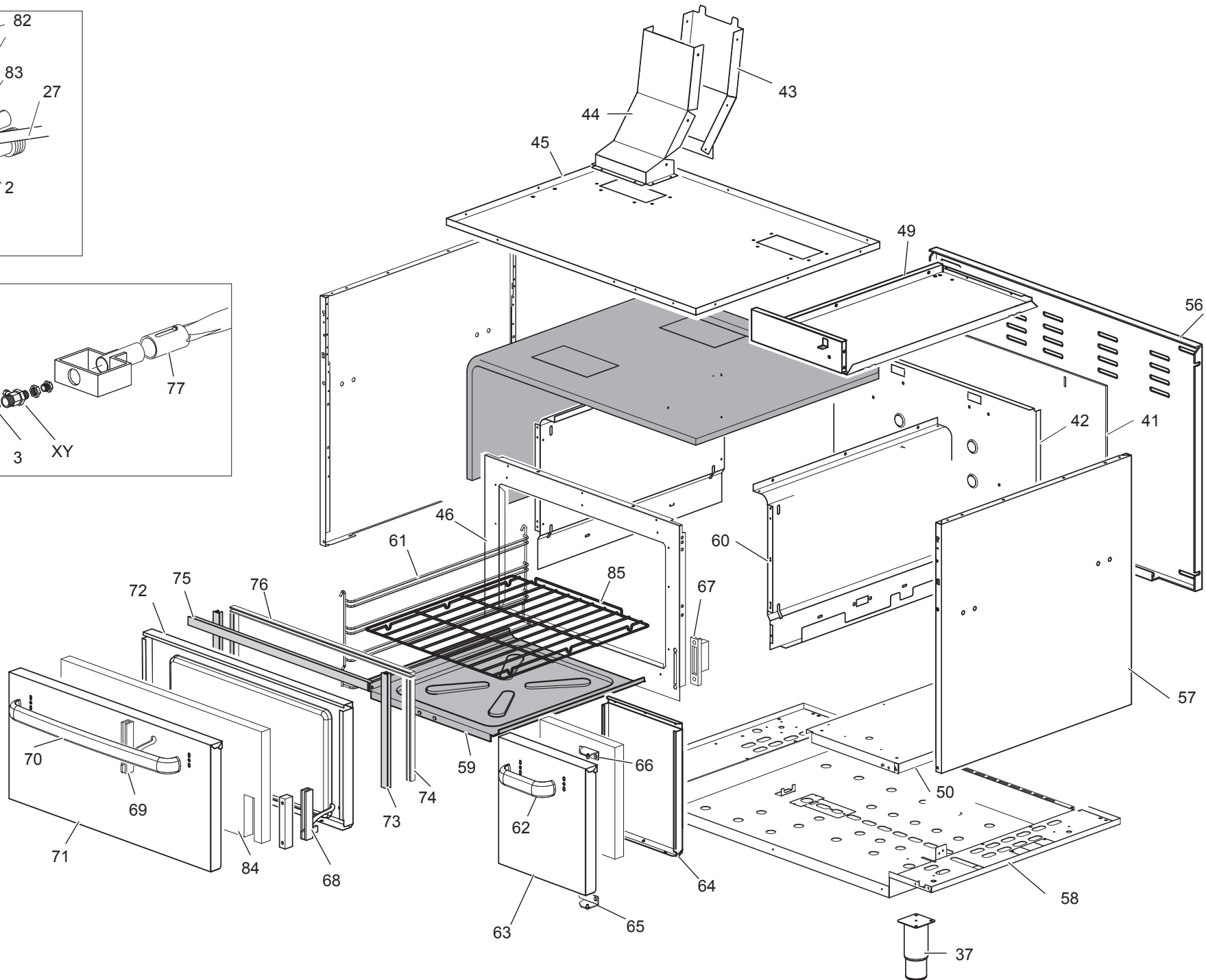
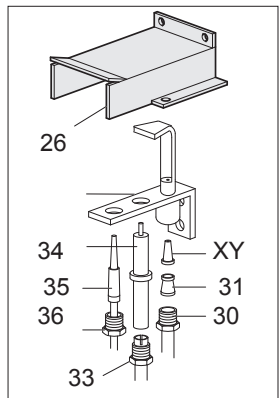
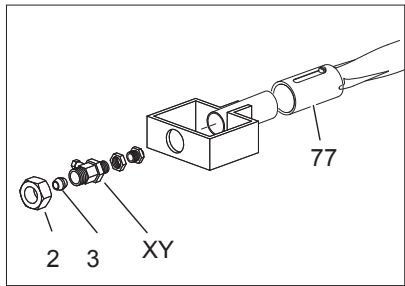
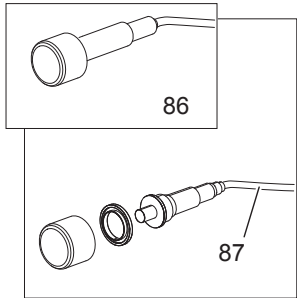
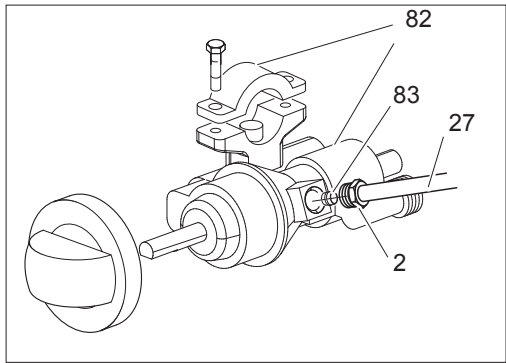
CON ARMADIO
WITH CABINET
AVEC CABINET
MIT SCHRANK
CON GABINETE



APRG-117FG



APACH APRG-117FG



APACH APRG-117FG

APRG-117FG

= Ricambi consigliati - Recommended spare parts

TAVOLA	POS.	CODICE	ITALIANO	FRANCESE	INGLESE	TEDESCO
TAV. 700-009	2	RTCU900013	CALOTTA D.10	CALOTTE D.12	CAP D.12	MUTTER D.12
TAV. 700-009	6	RTCU700375	SPARTIFIAMMA 3,5KW G4SF7	CHAPEAU DE BRÛLEUR 3,5KW	BURNER CAP 3,5KW	FLAMMERTRENNER 3,5KW
TAV. 700-009	7	RTCU700380	BRUC.3,5KW G4SF7 SMALT.	BRÛLEUR 3,5KW	BURNER 3,5KW	BRENNER 3,5KW
TAV. 700-009	8	RTCU700376	SPARTIFIAMMA 6KW G4SF7	CHAPEAU DE BRÛLEUR 6KW	BURNER CAP 6KW	FLAMMERTRENNER 6KW
TAV. 700-009	9	RTCU700382	BRUC.6KW SMALT.	BRÛLEUR 6KW	BURNER 6KW	BRENNER 6KW
TAV. 700-009	10	RTCU700372	PILOTA P.L.+IN.035 G4SF7 GK803MBM	VEILLEUSE	PILOT	PILOTBRENNER
TAV. 700-009	11	RTMIN00063	VITE FISSAGGIO PIASTRINA	VIS	SCREW	SCHRAUBE
TAV. 700-009	12	172882	PIASTRINA FIS.PILOTA G4SF7	PLAQUETTE	PLATE	PLÄTTCHEN
TAV. 700-009	13	RTCU700391	DADO FIS.T/COPPIA G4SF7 G6049023	ÉCROU POUR THERMOCOUPLE	NUT FOR THERMOCOUPLE	MUTTER FÜR THERMOELEMENT
TAV. 700-009	14	RTMIN00119	RONDELLA P.6X12X1,6	RONDELLE	WASHER	UNTERLEGSSCHEIBE
TAV. 700-009	15	172883	GUARNIZ.PIASTR.FIS.PILOTA G4SF7/1	GARNITURE	GASKET	DICHTUNG
TAV. 700-009	16	RTCU700374	T/COPPIA 60 P.L.POSTERIORE	THERMOCOUPLE CM. 60	THERMOCOUPLE CM. 60	THERMOELEMENT CM. 60
TAV. 700-009	17	173386	TU.PILOTA BRUC.ANT	TUBE VEILLEUSE	PILOT PIPE	PILOTBRENNER
TAV. 700-009	18	173387	TU.PILOTA BRUC.POST.	TUBE VEILLEUSE	PILOT PIPE	PILOTBRENNER
TAV. 700-009	19	173325	AS.TU.AL.ANT.BRUC.6KW G4S9	TUBE D'ALIMENTATION BRÛLEUR	BURNER PIPE	BRENNERVERSORGUNG
TAV. 700-009	20	173326	AS.TU.AL.ANT.BRUC.3,5KW	TUBE D'ALIMENTATION BRÛLEUR	BURNER PIPE	BRENNERVERSORGUNG
TAV. 700-009	21	173327	AS.TU.AL.POST.BRUC.6KW	TUBE D'ALIMENTATION BRÛLEUR	BURNER PIPE	BRENNERVERSORGUNG
TAV. 700-009	22	173328	AS.TU.AL.POST.BRUC.3,5KW	TUBE D'ALIMENTATION BRÛLEUR	BURNER PIPE	BRENNERVERSORGUNG
TAV. 700-009	23	167184	BRIGLIA R.V.G4S77	CRAMPON SOUPAPE	COUPLING VALVE	ZUGHEL
TAV. 700-009	24	RTCU900018	BICONO D.6 PEL0905	BICONE D.6	BICONE D.6	ZWEIKEGEL D.6
TAV. 700-009	25	173388	TU.AL.BRUC.F.	TUBE D'ALIMENTATION BRÛLEUR	BURNER PIPE	BRENNERVERSORGUNG
TAV. 700-009	26	167422	SQ.PROT.PILOTA.	EGUERRE POUR VILLEUSE	BRACKET TO SUPPORT PILOT	PILOTBRENNERHALTEWINKEL
TAV. 700-009	27	RTCU900012	BICONO D.10	BICONE D.12	BICONE D.12	ZWEIKEGEL D.12
TAV. 700-009	28	173389	TUBO PIL.BRUC.FORNO	TUBE VEILLEUSE	PILOT PIPE	PILOTBRENNER
TAV. 700-009	29	RTCP800033	CAND.ROT.G100 CAST0772183	BOUGIE OXIDE RONDE	ROUND SPARK	ZÜNDKERZE
TAV. 700-009	30	RTCU800182	CALOTTA AC.D.6 G4SF SIT0958047	CALOTTE D.6	CAP D.6	MUTTER D.6
TAV. 700-009	31	RTCU800183	BICONO D.6 G4SF SIT0957010	BICONE D.6	BICONE D.6	ZWEIKEGEL D.6
TAV. 700-009	33	RTCU900215	RACCORDO CANDELETTA	RACCORD	CONNECTION	ANSCHLUßSTÜCK
TAV. 700-009	34	RTCP800034	CORPO PIL.G100 SIT0140026	VEILLEUSE	PILOT	PILOTBRENNER
TAV. 700-009	35	RTCP800038	RACCORDO T/C.PIL.G100 0974036	RACCORD	FITTING	ANSCHLUßSTÜCK
TAV. 700-009	36	RTCU900061	T/COPPIA 120	THERMOCOUPLE CM. 120	THERMOCOUPLE CM. 120	THERMOELEMENT CM. 120
TAV. 700-009	37	RTCU700277	PIEDINO+T.S.G4SF9/150	PIED	FOOT	FUSS
TAV. 700-009	39	RTCU700274	GRIGLIA PL.	GRILLE	GRATE	ROST
TAV. 700-009	40	167734	GRIGLIA CAM.G6S77	GRILLE POUR CHEMINÉE	CHIMNEY GRILL	SCHERNSTEINROST
TAV. 700-009	41	167386	PANNELLO IS.POST.F.	PANNEAU ISOLANT	INSULATING PANEL	ISOLIERTAFEL
TAV. 700-009	42	173518	POSTERIORE CASS.F.	PANNEAU POSTERIEUR	POSTERIOUR	HINTEN
TAV. 700-009	43	167228	PARETE POST.CAM.INT.	PAROI AVANT CHEMINÉE	FLUE FRONTAL WALL	VORDERWAND
TAV. 700-009	44	167229	PARETE ANT.CAM.INT.	PAROI ARRIÈRE CHEMINÉE	FLUE REAR WALL	RÜCKWAND
TAV. 700-009	45	173517	CIELO CASS.F.	CIEL INOX	INOX CEILING	UNTER
TAV. 700-009	46	173540	FACCIATA	DEVANTURE	FACE	OFENORDERWAND
TAV. 700-009	47	166251	PANNELLO IS.SUP.SX	PANNEAU ISOLANT	INSULATING PANEL	ISOLIERTAFEL
TAV. 700-009	48	166252	PANNELLO IS.SUP.DX	PANNEAU ISOLANT	INSULATING PANEL	ISOLIERTAFEL
TAV. 700-009	49	167411	CIELO A.	CIEL INOX	INOX CEILING	UNTER

TAV. 700-009	50	PACU700647	PI.INF.A.	PANNEAU INFÉRIEUR	LOWER PANEL	UNTERE EBENE
TAV. 700-009	53	180131	AS.CRUSCOTTO	PANNEAU DE CONTRÔLE	CONTROL PANEL	STIRNBRETT
TAV. 700-009	56	167414	POSTERIORE INOX	PANNEAU DERRIÈRE INOX	STAINLESS STEEL BACK PANEL	INOX-RÜCKWAND
TAV. 700-009	57	173523	FIANCO	CÔTÉ	SIDE	SEITE
TAV. 700-009	58	167412	FONDO CUCINA	FOND TOP	BOTTOM TOP	UNTERE EBENE TOP
TAV. 700-009	59	167218	PI.FORNO SMALT.	PANNEAU INFÉRIEURE	LOWER PANEL	UNTERE TAFEL
TAV. 700-009	60	173516	LATERALE F.	PANNEAU LATÉRAL DU FOUR	OVEN LATERAL PANEL	SEITENWAND
TAV. 700-009	61	167223	GRIGLIA LAT.F.	GRILLE LATÉRALE	LATERAL GRATE	SEITENROST
TAV. 700-009	62	168204+RTCU800001	MANIGLIA A.NSA477+TERMINALI	POIGNÉE	HANDLE	HANDGRIFF
TAV. 700-009	63	179230	PORTA A. NSA477	PORTE DROITE	RIGHT DOOR	RECHTE TÜR
TAV. 700-009	64	179231	C/PORTA A.NSA477	CONTRE PORTE	COUNTER DOOR	GEGENTÜR
TAV. 700-009	65	176895	AS.CERN.P.A.DX NSA49	CHARNIÈRE PORTE	DOOR HINGE	TÜRANGEL
TAV. 700-009	66	176894	AS.CERN.P.A.SX NSA49	CHARNIÈRE PORTE	DOOR HINGE	TÜRANGEL
TAV. 700-009	67	RTCU900004	P/RULLINO CERN.F.4GIPR000159	SUPPORT CHARNIÈRE	SUPPORT HINGE	SCHARNIERROLLENTRÄGER
TAV. 700-009	68	RTCU900026	CERN.P.F.DX C6FM MOLLASTF1243	CHARNIÈRE PORTE	DOOR HINGE	TÜRANGEL
TAV. 700-009	69	RTCU900027	CERN.P.F.SX C6FM MOLLASTF1243	CHARNIÈRE PORTE	DOOR HINGE	TÜRANGEL
TAV. 700-009	70	168346+RTCU800001	MANIGLIA F.+TERMINALE	POIGNÉE	HANDLE	HANDGRIFF
TAV. 700-009	71	167221	PORTA F.	PORTE	DOOR	TÜR
TAV. 700-009	72	167222	C/PORTA F.	CONTRE PORTE	COUNTER DOOR	GEGENTÜR
TAV. 700-009	73	163888	GUARN.LAT.F.G4SF9	GARNITURE	GASKET	DICHTUNG
TAV. 700-009	74	163886	PROFILO GUARN.LAT.F.G4SF9	GARNITURE	GASKET	DICHTUNG
TAV. 700-009	75	164738	GUARN.SUP.F.G4SF9	GARNITURE	GASKET	DICHTUNG
TAV. 700-009	76	164736	PROFILO GUARN.SUP.F.	GARNITURE	GASKET	DICHTUNG
TAV. 700-009	77	167224	BRUC.F.	BRÛLEUR	BURNER	BRENNER
TAV. 700-009	78	RTCU900019	CALOTTA D.6 PEL0903/1	CALOTTE D.6	CAP D.6	MUTTER D.6
TAV. 700-009	79	167997	RUB.V.G4SF77	SOUPAPE DE SÛRRETÉ	SAVETY VALVE	HAHN MIT VENTIL
TAV. 700-009	80	RTCU700297	CALOTTA D.10	CALOTTE D.10	CAP D.10	MUTTER D.10
TAV. 700-009	81	173320	SUPPORTO INIET.PLACCA	SUPPORT INJECTEUR	INJACTOR SUPPORT	EINSPRITZHALTERUNG
TAV. 700-009	82	167183	BRIGLIA T.G. G4SF77	CRAMPON SOUPAPE	COUPLING VALVE	ZUGHEL
TAV. 700-009	83	168005	T.G.G4SF77	T.G.G4SF77	T.G.G4SF77	T.G.G4SF77
TAV. 700-009	84	RTCU700397	PANNELLO IS.PORTA F.G4SF7	PANNEAU ISOLANT	INSULATING PANEL	ISOLIERTAFEL
TAV. 700-009	85	RTCU700341	GRIGLIA F.G4SF7	GRILLE	GRATE	ROST
TAV. 700-009	86	RIC0004096	ACC.PIEZO + DADO + CAPPELOTTO	ALLUMAGE PIÉZO ÉLECTRIQUE	PIEZO LIGHTING	PIEZOELEKTRISCHER ANZÜNDER
TAV. 700-009	87	RTCU700410	CAVO ACC.F.G4SF/70(B+B)	CABLE D'ALLUMAGE	LIGHTING CABLE	ZÜNDKABEL
TAV. 700-009	88	167413	AS.RAMPA ZINC.	COLLECTEUR	COLLECTOR	SPEISERAMPE
TAV. 700-009	89	174736+174787	PLACCA G6S77 ECO+CAMINETTO SUP.	PLAN DE CUISSON	PLATE	PLATTE
TAV. 700-009	XY	VEDI MANUALE UGELLI	INIETTORI	INJECTEUR	INIECTOR	EINSPRITZER
TAV. 700-009	998	179345+182248+169045+169129	CORPO MANOP.RUB.V.+ANELLO+MOLLA+GHIERA	BOUTON POUR SOUPAPE DE SÛRETE	SAFETY VALVE KNOB	HAHNKUGELGRIFF
TAV. 700-009	999	179345+182252+169045+169129	CORPO MANOP.T.F.+ANELLO+MOLLA+GHIERA	POIGNÉE DU THERMOSTAT	THERMOSTAT KNOB	THERMOSTATKUGELGRIFF