

ШКАФЫ ЖАРОЧНЫЕ ЭЛЕКТРИЧЕСКИЕ

ШЖЭ-0,68Е; 2ШЖЭ-1,36Е; ШЖЭ-0,68;

2ШЖЭ-1,36; 3ШЖЭ-2,04Е; 3ШЖЭ-2,04

РУКОВОДСТВО ПО ЭКСПЛУАТАЦИИ

ШЖЭ- . 00. 00. 00 РЭ

1. ВВЕДЕНИЕ

Руководство по эксплуатации (РЭ) предназначено для ознакомления обслуживающего персонала и лиц, производящих установку и техническое обслуживание шкафов с устройством, принципом действия и другими сведениями, необходимыми для их установки, правильной эксплуатации и технического обслуживания.

2. НАЗНАЧЕНИЕ

Шкафы жарочные электрические предназначены для тепловой обработки полуфабрикатов в функциональных емкостях жаренья, тушения и пассивирования, для выпечки хлебобулочных изделий на предприятиях общественного питания

Шкафы могут быть изготовлены в двух вариантах: с облицовками из нержавеющей стали и с облицовками из углеродистой стали с лакокрасочным покрытием. В этом случае к обозначению шкафа добавляется буква «П», например ШЖЭ-0,68П.

Далее по тексту документа, учитывая, что принцип работы и технические данные аналогичны, рассматривается только один вариант.

Шкафы предназначены для эксплуатации в помещениях с искусственно регулируемым климатическими условиями.

3. ТЕХНИЧЕСКИЕ ДАННЫЕ

Основные технические данные шкафов приведены в табл. 1.

Таблица 1

Наименование параметра	Норма					
	ШЖЭ-0,68Е	ШЖЭ-0,68	2ШЖЭ-1,36Е	2ШЖЭ-1,36	3ШЖЭ-2,04Е	3ШЖЭ-2,04
1	2	3	4	5	6	7
Время разогрева воздуха в камере шкафа до температуры 260°С, мин., не более	30	30	30	30	30	30
Количество емкостей, шт.	4	-	8	-	12	-
Количество противней, шт.	-	2	-	4	-	6
Номинальная полезная площадь жарочного шкафа, м ²	0,68	0,68	1,36	1,36	2,04	2,04
Номинальная мощность жарочного шкафа, кВт	5	5	10	10	15	15
Номинальное напряжение, В	380 с нулевым проводом или 220					
Род тока	трехфазный переменный					
Номинальная частота тока, Гц	50	50	50	50	50	50
Габаритные размеры, мм						
длина	1000	1000	1000	1000	1000	1000
ширина	830	830	830	830	830	830
высота	1050	1050	1605	1605	1840	1840
Масса, кг, не более						
шкафа	80	80	150	150	260	240
принадлежностей	13,4	12,2	20,2	17,8	27	23,4

4. КОМПЛЕКТНОСТЬ

Каждый шкаф комплектуется в соответствии с перечнем, приведенным в табл. 2.

Таблица 2

Наименование	Обозначение	Количество, шт					
		ШЖЭ-0,68Е	ШЖЭ-0,68	2ШЖЭ-1,36Е	2ШЖЭ-1,36	3ШЖЭ-2,04Е	3ШЖЭ-2,04
Принадлежности:	Е 1x40 ГОСТ 28116-95	4	-	8	-	12	-
Противень	ШЖЭ – 0,68.00.381	-	2	-	4	-	6
Лист	ПЭ-0,51Ш.00.087	2	2	4	4	6	6
Руководство по эксплуатации	ШЖЭ-00.00.00.РЭ	1	1	1	1	1	1

5. УСТРОЙСТВО И РАБОТА

Жарочный шкаф ШЖЭ представляет собой теплоизолированную жарочную камеру, которая обогревается электронагревателями, расположенными по два снизу и сверху

Камера может быть двух исполнений: с перегородкой внутри – 4 комплектующие емкости; и без перегородки (комплектующие – 2 противня). Внутренние размеры камеры не меняются.

Жарочная камера, вставленная в каркас 2 и закрытая с трех сторон облицовками 5, 13. 14. 15, представляет собой модуль. Спереди модуль имеет открывающуюся дверь 6, а сверху накрыт крышкой 4 (см. рис. 1).

Стол имеет внизу полку - не съемную.

Шкаф 2ШЖЭ- представляет собой два модуля, установленных друг на друга и на стол 1.

Шкаф 3ШЖЭ представляет собой 3 модуля, установленных друг на друга.

В столе и верхней части модуля имеются гнезда, в которые входят ножки шкафов.

Шкаф имеет дверь 6, плотность закрывания которой обеспечивается натяжением пружины. Шкаф снабжен переключателем 11 для включения электронагревателей и датчиком-реле температуры 12.

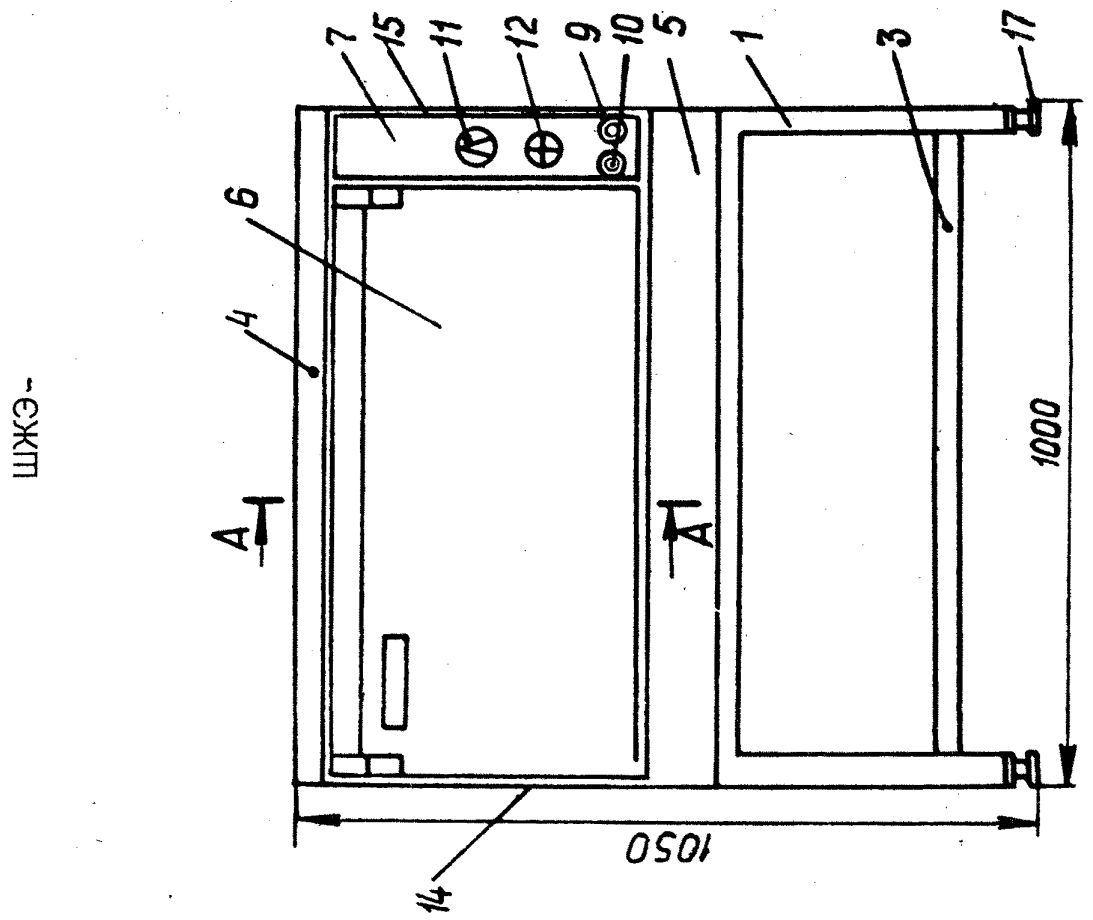
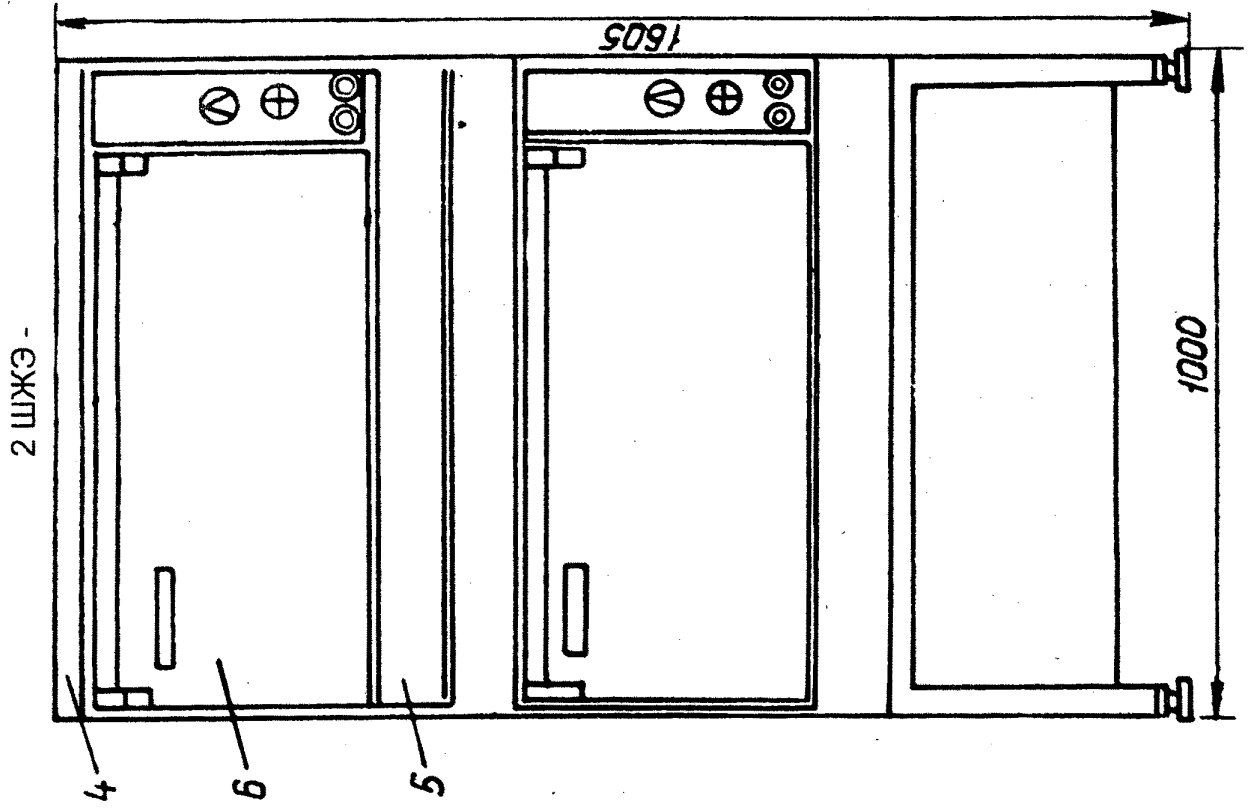
Нижние электронагреватели закрыты подовыми листами 19.

Ручка переключателя 11, датчика-реле температуры 12 и сигнальная арматура 9, 10 шкафа расположены на панели 7.

Электрическая принципиальная схема шкафов ШЖЭ-, приведена на рис. 2. Электрическая схема соединений 2ШЖЭ приведена на рис. 2. Общий вид и электрическая схема соединений 3ШЖЭ приведена на рис. 3.

Четыре трубчатых электронагревателя (ТЭНы) Е1, Е2, Е3, Е4 жарочного шкафа включаются кулачковым переключателем 11. При повороте ручки датчика-реле температуры В3 (регулятор) из положения «ОТКЛ» в положение требуемой температуры контакты его замыкаются и, если переключатель 11 находится в одном из рабочих положений «1», «2», «3», ток проходит по ТЭНам шкафа.

Если рукоятка переключателя 11 установлена в положение «1», включаются электронагреватели Е3, Е4 (2,5 кВт), расположенные в нижнем ряду шкафа, если рукоятка 11 установлена в положение «2», то включаются электронагреватели Е1 и Е2 (2,5 кВт), расположенные в верхней части шкафа, и, если рукоятка 11 установлена в положение «3», включаются все четыре электронагревателя (5 кВт).





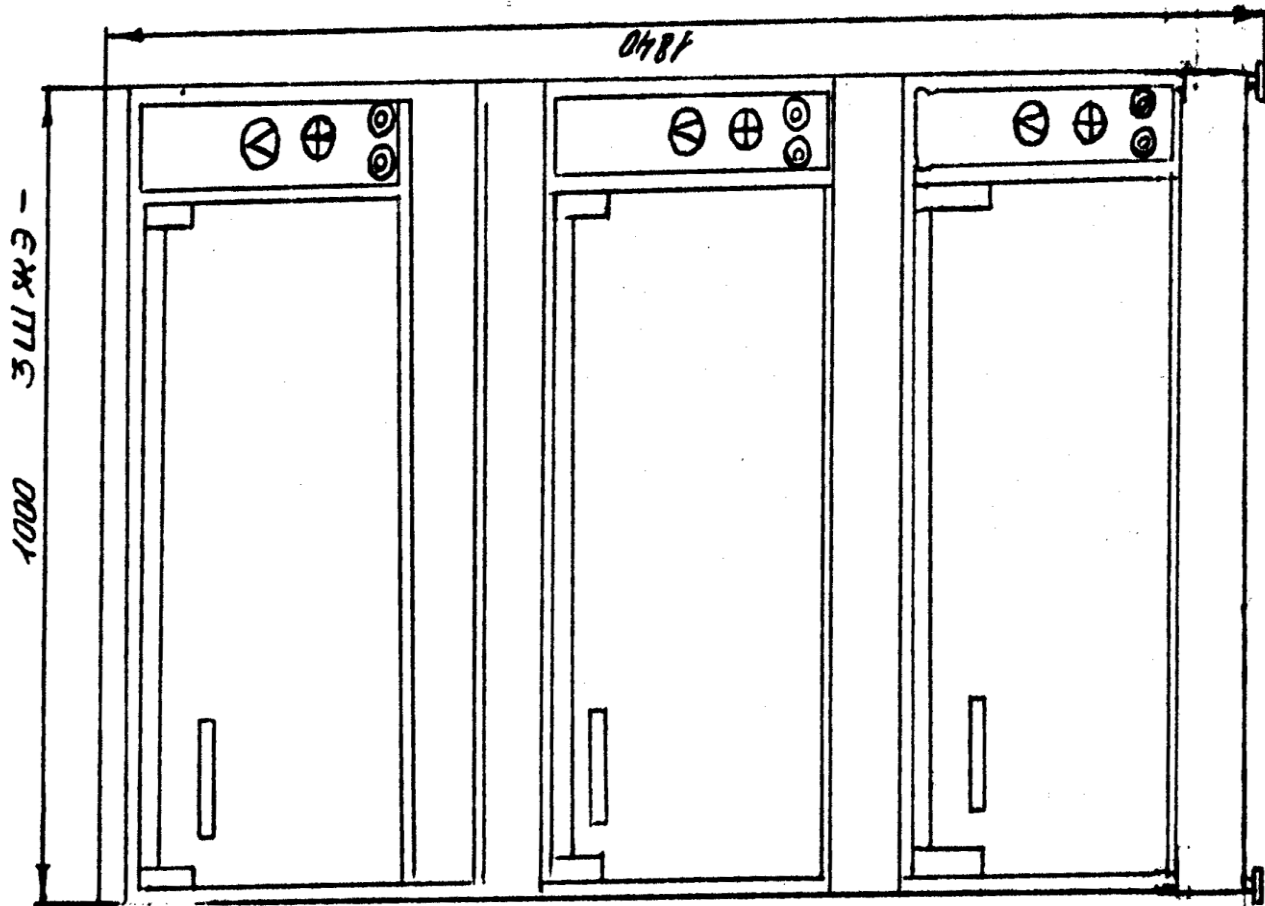


Схема электрическая
соединений трех модулей
шкафа ЭШЖЭ

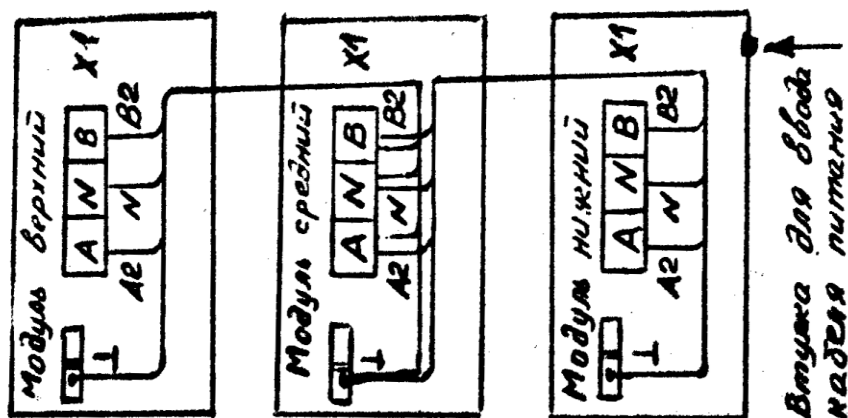


Рис. 4



Работа зеленой лампы Н2 сигнализирует о включении ТЭНов.

Для отключения шкафа переключатель устанавливают в положение «0». Зеленая лампа гаснет.

Если датчик-реле температуры В2 выйдет из строя и температура воздуха в шкафу повысится до 350°С, то срабатывает датчик-реле (термоограничитель) В1, при этом его контакты размыкаются, тем самым отключая электронагреватели Е1...Е4.

Работа красной лампы Н1 сигнализирует о срабатывании термоограничителя В1.

Возможно принудительное срабатывание термоограничителя при повороте ручки установки датчика-реле температуры В1 от 350° до 0°.

Рабочее положение термоограничителя В1. При аварийном включении термоограничителя В1



1 - рычажок

2 - скоба

После устранения неисправности, из-за которой сработал термоограничитель В1, необходимо освободить рычажок из-под скобы, тем самым произвести принудительное замыкание контактов В1.

Схема приходит в первоначальное положение.

ВНИМАНИЕ! Устранение неисправностей и включение термоограничителя В1 вручную производить только после отключения шкафа от электросети выключением автоматического выключателя цехового электрощита.

6. ТАРА И УПАКОВКА

Каждый шкаф упакован в решетчатый ящик с полозьями. Ящик имеет два пояса из пленок. По углам поясов прибиты угольники из стальной ленты.

Функциональные емкости и подовые листы уложены в жарочный шкаф.

Эксплуатационная документация упакована в пакет из полиэтиленовой пленки и уложена в жарочный шкаф.

7. УКАЗАНИЯ МЕР БЕЗОПАСНОСТИ

К обслуживанию допускаются лица, прошедшие технический минимум по правилам эксплуатации и ухода за оборудованием.

При работе со шкафом соблюдать следующие правила безопасности:

1) не допускать пролива жира и других жидкостей на пол и стенки жарочной камеры. **ПОМНИТЕ!** Внутренние поверхности камеры нагреваются до 300°С:

2) при замыкании электропроводки на корпус немедленно отключить шкаф от сети и включить вновь после устранения неисправностей;

3) следить за работой двери жарочного шкафа: при открывании она должна фиксироваться в горизонтальном положении, в закрытом положении должна прилегать к краям дверного проема с зазором не более 3 мм;

4) отключать шкаф перед санитарной обработкой и перед техническим обслуживанием;

5) не мыть шкаф струей из шланга;

6) вызвать электромеханика при обнаружении неисправностей.

КАТЕГОРИЧЕСКИ ЗАПРЕЩАЕТСЯ:

1) включать шкаф в сеть без заземления;

2) оставлять работающий шкаф без присмотра;

3) работать при отсутствии подовых листов в камере жарочного шкафа.

8. ПОРЯДОК УСТАНОВКИ

Распаковка, установка и опробование шкафа должны производиться специалистами по монтажу и ремонту торгово-технологического оборудования.

После проверки состояния упаковки распаковать шкаф, удалить антикоррозионную смазку, провести внешний осмотр и проверить комплектность в соответствии с табл. 2.

Установку шкафа (см. рис. 1, 2) производить в следующем порядке:

- 1) установить шкаф опорами 17 на пол;
- 2) открыть переднюю, правую боковую и заднюю облицовки;
- 3) через втулку в дне ввести провода электропитания внутрь шкафа;
- 4) подсоединить провод защитного заземления или зануления к зажиму заземления, а провода питания (А, В, N) - к блоку зажимов.

При установке шкафа должно быть обеспечено надежное заземление или зануление. Заземление должно соответствовать правилам устройства защитного заземления или зануления в электрических установках напряжения до 1000 В.

5) ПРОВЕРИТЬ НАДЕЖНОСТЬ ЭЛЕКТРОКОНТАКТНЫХ СОЕДИНЕНИЙ И, ПРИ НЕОБХОДИМОСТИ, ПОДТЯНУТЬ ИХ; ПРОВЕРИТЬ ОТСУТСТВИЕ КОНТАКТА С КОРПУСОМ И МЕЖДУ СОБОЙ ТОКОВЕДУЩИХ ПЕРЕМЫЧЕК ТЭНОВ.

ВНИМАНИЕ! Перед включением шкафа необходимо убедиться, что термоограничитель В1 находится в рабочем положении (см. рис. 4).

6) провести выравнивание шкафа с помощью опор 17 (см. рис. 1), при этом поверхность стола шкафа должна находиться на одном уровне с поверхностями столов стоящего рядом оборудования.

Установить панель 7, резиновые пластины и ручки переключателя 11, датчика-реле температуры 12.

Для улавливания избыточного тепла, влаги и продуктов сгорания над шкафом необходимо предусмотреть установку местных вентиляционных отсосов типа МВО. Рекомендуемое количество вытяжного воздуха для шкафа - 250 м³/ч, приточного - 100 м³/ч.

Сдача в эксплуатацию смонтированного изделия оформляется актом по установленной форме, который подписывается представителями ремонтно-монтажной организации и администрацией предприятия общественного питания.

9. ПОДГОТОВКА К РАБОТЕ И ПОРЯДОК РАБОТЫ

ВНИМАНИЕ! После подключения шкафа к сети необходимо произвести просушку изоляции ТЭНов в течение 2 часов, для чего датчик-реле температуры установить на $t^{\circ}=100...150^{\circ}$ С и включить ТЭНовы на кратковременный режим (1 мин работает, 2 мин нет; 2 мин работает, 4 мин нет; 5 мин работает, 10 мин нет; затем оставить работать на 1,5 часа).

Порядок работы со шкафом:

- 1) проверить наличие подового листа в камере жарочного шкафа;
- 2) установить ручку переключателя шкафа в положение «З», а ручку датчика-реле температуры на требуемую температуру (при этом должна загореться сигнальная лампа);
- 3) загрузить шкаф продуктами, когда температура в нем достигнет заданного значения и зеленая сигнальная лампа погаснет;
- 4) отключить по мере надобности, определяемой технологией приготовления пищи, верхние или нижние электронагреватели;

5) открывать дверь шкафа при загрузке и выгрузке продуктов на возможно короткий срок в целях обеспечения минимальных потерь тепла;

После окончания работы со шкафом установить ручку переключателя в положение «0», провести санитарную обработку емкостей и внутренней поверхности шкафа после предварительного замачивания с помощью моющего средства типа «Прогресс». Наружные поверхности плиты протереть ветошью.

10. ВОЗМОЖНЫЕ НЕИСПРАВНОСТИ И СПОСОБЫ ИХ УСТРАНЕНИЯ

Таблица 3

Возможные неисправности	Вероятные причины	Способы устранения
Переключатели включены, шкаф не нагревается	На входе плиты отсутствует напряжение	Подать напряжение
Переключатель шкафа включен – шкаф нагревается слабо	Перегорел электронагреватель	Заменить электронагреватель
Лампа не горит	Перегорела лампа	Заменить лампу
Красная сигнальная лампа горит. Шкаф охлаждается	Сработал термоограничитель	Заменить датчик-реле температуры или привести схему в первоначальное положение, см рис. 4

11. ТЕХНИЧЕСКОЕ ОБСЛУЖИВАНИЕ

Техническое обслуживание включает техническое обслуживание при использовании, регламентированное техническое обслуживание и текущий ремонт оборудования.

Техническое обслуживание при использовании включает проведение работ, указанных в разделе 9 в части проведения санитарной обработки плиты.

К обслуживанию при использовании шкафов допускаются лица, прошедшие технический минимум по эксплуатации и уходу за оборудованием.

К регламентированному техническому обслуживанию и текущему ремонту шкафов допускаются лица, имеющие документ, удостоверяющий право производить ремонт электроустановок и имеющие квалификационную группу по технике безопасности не ниже третьей.

При регламентированном техническом обслуживании и текущем ремонте отключить шкаф от электросети снятием плавких предохранителей или выключением автоматического выключателя цехового электрощита и повесить на рукоятке коммутирующей аппаратуры плакат «Не включать - работают люди!», отсоединить, при необходимости, провода электропитания шкафа и изолировать их.

Регламентированное техническое обслуживание и текущий ремонт осуществляется по следующей структуре ремонтного цикла:

5 «ТО» - «ТР», где

ТО - регламентированное техническое обслуживание;

ТР - текущий ремонт;

ТО - проводится один раз в месяц, трудоемкость ТО-0,6 нормо-ч;

ТР - проводится один раз в 6 месяцев, трудоемкость ТР - 3,0 нормо-ч.

При регламентированном техническом обслуживании проделать следующие работы:

1) выявить неисправности шкафа опросом обслуживающего персонала;

2) проверить шкаф внешним осмотром на соответствие правилам техники безопасности;

3) проверить исправность защитного заземления,

При текущем ремонте:

1) выполнить работы, предусмотренные техническим обслуживанием;

- 2) проверить четкость фиксации пакетных переключателей в различных положениях;
 - 3) проверить исправность защитного заземления;
 - 4) подтянуть и, при необходимости, зачистить контактные соединения всех токоведущих частей шкафа;
 - 5) проверить работу механизма поворота и фиксации двери;
 - 5) произвести, при необходимости, замену вышедших из строя комплектующих изделий;
 - 7) проводить не реже одного раза в год измерение сопротивлений изоляции между токоведущими частями и корпусом, сопротивления между заземляющим зажимом и металлическими частями шкафа;
 - 8) отметить в учетных документах о проведенных работах.
- Содержание работ при регламентированном техническом обслуживании и текущем ремонте, методика их проведения дана в таблице 4.

Таблица 4

Что проверяется и методика проверки	Технические требования
1. Крепление датчиков переключателей и др. Внешний осмотр	Должны быть надежно закреплены
2. Состояние контактных соединений токоведущих частей. Проверьте с помощью отвертки или гаечного ключа состояние затяжки винтовых и болтовых контактных соединений и при необходимости увеличьте их затяжку до нормального состояния	Контактные соединения токоведущих частей должны быть плотными и обеспечивать надежность контактов в условиях переменного теплового режима шкафа
3. Четкость фиксации, отсутствие заеданий подвижных частей переключателей	Не допускается установка ручки переключателя в промежуточном положении и проскальзывание ее через фиксированные положения
4. Измерение сопротивления изоляции между токоведущими частями и корпусом при отключенных ТЭНах шкафа производится мегомметром. Проверка производится на отключенном от сети оборудовании.	Сопротивление изоляции в холодном состоянии должно быть не менее 2 МОм.
Измерение сопротивления между заземляющим зажимом и металлическими частями плиты производится мегомметром. Проверка производится на отключенном от сети оборудовании. Измерение сопротивления между заземляющим зажимом и металлическими частями производится омметром	Электрическое сопротивление между металлическими частями плиты должно быть не более 0,1 Ом
5. Работа двери шкафа	Полностью открытая дверь шкафа не должна самопроизвольно закрываться
6. Состояние контактного соединения заземляющего зажима и заземляющего провода	Контактное соединение заземляющего провода должно быть плотным
7. Исправность ТЭН. С помощью омметра проверить сопротивление каждого ТЭН	Учитывая количество параллельно соединенных ТЭН, сопротивление для группы из двух ТЭН должно быть $19,3 \pm 2$ Ом

Групповой комплект ЗИП поставляется на 30 изделий и предназначен для проведения регламентированного технического обслуживания. Ведомость ЗИП см. в Приложении 1.

Порядок разборки и способы ее выполнения приведены в таблице 5.

Таблица 5

Цель разборки	Способ выполнения	Инструмент
1. Проверка состояния контактных соединений токоведущих частей и подтягивание крепежных соединений: электронагревателей. блока зажимов, датчика-реле температуры, термоограничителя, выводных концов, заземляющих зажимов	Открыть дверь шкафа 6, отвернуть винты, открыть панель 7, снять облицовку 5, отвернуть винты крепления шкафа, выдвинуть шкаф	Отвертка, гаечный ключ
2. Замена переключателя, блока зажимов	Открыть панель 7, предварительно сняв ручки переключателя 11, датчика-реле температур 12, отсоединить провода	Отвертка
3. Замена электронагревателей датчика-реле температуры, термоограничителя	Отвернуть винты крепления панели 7, открыть панель 11, и датчика-реле температуры 12, резиновые пластины, снять облицовку 5, отвернуть винты крепления шкафа, выдвинуть шкаф 18, отвернуть гайки крепления электронагревателей 22, термобаллонов датчика-реле температуры 12 и термоограничителя	Отвертка, гаечный ключ
4. Подтягивание пружины	Отвернуть винты крепления наружной облицовки двери 6, снять ее, отвернуть винт крепления стопора, снять стопор, завести пружину, установить стопор, установить наружную облицовку двери	Отвертка, гаечный ключ

Перечень рекомендуемых средств и инструмента, применяемого при регламентированном техническом обслуживании и текущем ремонте приведен в табл. 6.

Таблица 6

Обозначение документа	Наименование средств измерения, инструмента
ГОСТ 2839-80	Ключи гаечные
ГОСТ 17199-71	Отвертка спесарно-монтажная
ГОСТ 23706-79	Омметр
ТУ 25-04.2131-78	Мегаомметр М4 на 500 В кл. 1.011.5

12. ПРАВИЛА ХРАНЕНИЯ И ТРАНСПОРТИРОВАНИЯ

Шафы должны храниться под навесом или в помещении в транспортной таре установленными в вертикальном положении в один ярус. Условия хранения - Ж2 по ГОСТ 15150-69.

Транспортирование шкафов допускается железнодорожным, автомобильным и речным видами транспорта в соответствии с действующими Правилами перевозок для каждого из этих видов.

Условия транспортирования в части воздействия климатических факторов - Ж2 по ГОСТ 15150-69, в части воздействия механических факторов - С по ГОСТ 23170-78.

13. СВИДЕТЕЛЬСТВО О ПРИЕМКЕ

Шкаф электрический ШЖЭ-0,68Е; 2ШЖЭ-1,36Е; ШЖЭ-0,68; 2ШЖЭ-1,36; 3ШЖЭ-2,04Е; 3ШЖЭ-2,04

(нужное подчеркнуть)

Заводской номер _____ соответствует техническим условиям ТУ 5151-007-7501607-97 и признан годным для эксплуатации

Штамп ОТК

Дата выпуска _____

(подписи лиц, ответственных

за приемку)

14. СВЕДЕНИЯ О КОНСЕРВАЦИИ И УПАКОВКЕ

СВИДЕТЕЛЬСТВО О КОНСЕРВАЦИИ

Шкаф ШЖЭ-0,68Е; 2ШЖЭ-1,36Е; ШЖЭ-0,68; 2ШЖЭ-1,36; 3ШЖЭ-2,04Е; 3ШЖЭ-2,04.

(нужное подчеркнуть)

Заводской номер _____ подвергнут консервации согласно требованиям документации.

Штамп ОТК

Дата консервации _____

(подписи лиц, ответственных

за консервацию)

СВИДЕТЕЛЬСТВО ОБ УПАКОВКЕ

Шкаф ШЖЭ-0,68Е; 2ШЖЭ-1,36Е; ШЖЭ-0,68; 2ШЖЭ-1,36; 2ШЖЭ-1,36П; 3ШЖЭ-2,04Е; 3ШЖЭ-2,04.

(нужное подчеркнуть)

Заводской номер _____ упакован согласно требованиям документации.

Штамп ОТК

Дата упаковки _____

(подписи лиц, ответственных

за упаковку)

15. ГАРАНТИИ ИЗГОТОВИТЕЛЯ (ПОСТАВЩИКА)

Гарантийный срок службы шкафа 12 месяцев со дня ввода его в эксплуатацию.

Полный установленный срок службы - не менее 10 лет.

Завод систематически совершенствует выпускаемые шкафы и оставляет за собой право вносить не принципиальные изменения в конструкцию без отражения этого в руководстве.

И з г о т о в и т е л ь : 410005, г. Саратов, ул. Астраханская, 87, ОАО «Завод «Проммаш».

16. ИНСТРУКЦИЯ ПО ТЕХНИКЕ БЕЗОПАСНОСТИ (Д2)

1. При установке шкафов должно быть обеспечено надежное защитное заземление или зануление.

2. Заземление и зануление должно соответствовать правилам устройства заземления в электрических установках напряжением до 1000 В.

3. К обслуживанию шкафов допускаются лица, прошедшие технический минимум по эксплуатации и уходу за оборудованием.

4. К техническому обслуживанию шкафов допускаются лица, имеющие документ, удостоверяющий право производить ремонт электроустановок.

5. При работе со шкафами соблюдайте следующие правила безопасности:

1) не допускать пролива жира и других жидкостей на пол и стенки жарочной камеры;

ПОМНИТЕ: Внутренние поверхности камеры нагреваются до 300°C.

2) при замыкании электропроводки на корпус немедленно отключить шкаф от сети и включить вновь только после устранения специалистами всех неисправностей;

3) следить за работой двери жарочного шкафа: при открывании она должна фиксироваться в горизонтальном положении, в закрытом положении - должна прилегать к краям дверного проема;

4) отключить шкаф перед санитарной обработкой и перед техническим обслуживанием;

5) не мыть шкаф водой из шланга;

6) вызвать электромеханика при обнаружении неисправностей.

КАТЕГОРИЧЕСКИ ЗАПРЕЩАЕТСЯ:

1) включать шкаф в сеть без заземления или зануления;

2) оставлять работающий шкаф без присмотра;

3) работать со шкафом при отсутствии подовых листов в камере жарочного шкафа.

6. При техническом обслуживании отключить шкаф от электросети снятием плавких предохранителей или выключением автоматического выключателя цехового электрощита и повесить на рукоятки коммутирующей аппаратуры плакат «Не включать - работают люди». Отсоединить при необходимости провода электропитания шкафа и изолировать их.

ВЕДОМОСТЬ ЗИП**(Комплект ЗИП групповой из 30 изделий на гарантийный срок эксплуатации)**

Наименование и обозначение	Количество			Примечание
	ШЖЭ-0,68Е, ШЖЭ-0,68	2ШЖЭ-1,36Е, 2ШЖЭ-1,36	3ШЖЭ-2,04Е, 3ШЖЭ-2,04	
1	2	3	4	5
1. Блок зажимов БЗН28-16П63-В/ВУ33 ТУ 16-90ИФРГ 687.225.008	1	1	1	
2. Колодка ПЭ-0,51М.00.007	1	1	2	
3. Переключатель ТПКМ-М УХЛ 4 ТУ 5.887-222605-89	1	2	3	
4. Датчик-реле температуры Т32М-04х2,5 ТУ25-0.206 1990-78	1	2	3	
5. Электронагреватель ТЭН-240В 13/1,25Т220 УХЛ4-ПЭ-0,51Ш.00.740	1	2	3	