

酷龙 **ECOLUN**

Макароноварка настольная ECOLUN

Модели: EN-4, EN-6



Руководство по эксплуатации

Пользоваться данным оборудованием должны только обученные лица, и применять данное оборудование следует только по прямому назначению.

Технические характеристики:

Корпус макароноварки изготовлен полностью из нержавеющей стали.

| Модел ь | Наименова ние | Напряже ние | Мощно сть | Размеры |
|---------|-----------------------|---------------|-----------|----------------|
| EN-6 | Настольна я макаронов | 220 ... 240 В | 6 кВт | 590*520*245 мм |

| | | | | |
|------|----------------------------|---------------|-------|---------------|
| | . | | | |
| EN-4 | Настольная макаронварка | 220 ... 240 В | 4 кВт | 410x520x280мм |

Указания по эксплуатации

- 1) В верхней части макаронварки смонтированы регуляторы температуры, которыми можно пользоваться как по отдельности, так и в сочетании.
- 2) Подключите машину к источнику электрической энергии и включите электрический выключатель: при этом включится зеленый световой индикатор. Поверните регулятор температуры по часовой стрелке до требуемой величины, в соответствии со шкалой температур: при этом включится желтый световой индикатор, а зеленый световой индикатор выключится. Это означает, что трубчатый нагревательный элемент действует. Когда температура достигнет заданной величины, регулятор температуры автоматически выключит подачу электроэнергии, и включится зеленый световой индикатор, а желтый световой индикатор выключится. В то же самое время, нагревательный элемент перестанет нагреваться. Температура начнет понемногу снижаться, и тогда регулятор температуры автоматически включит подачу электроэнергии, включится желтый световой индикатор, а зеленый световой индикатор выключится, трубчатый нагревательный элемент снова будет нагреваться, и температура повысится. Этот цикл будет регулярно повторяться, в результате чего температура будет поддерживаться приблизительно постоянной, в определенных пределах.
- 3) Для того, чтобы приготовить макаронные изделия по своему вкусу, задайте соответствующую температуру.
- 4) Если в процессе работы макаронварки появятся признаки ненормальной работы аппарата, остановите работу и проведите поиск неисправностей. Когда неисправность будет устранена, можно возобновить пользование.

Поиск и устранение неисправностей

| Неисправность | Причина | Устранение |
|--|--|---|
| Машина включена, но световой индикатор не светится | Перегорел плавкий предохранитель в электрическом выключателе | Замените предохранитель |
| | Нет контакта в электрической вилке | Исправьте электрический кабель и подключите снова |
| Желтый световой индикатор светится, но температура масла не повышается | Неправильно подключен световой индикатор | Подключите правильно |
| | Неисправен контроллер температуры | Замените контроллер температуры |
| Световой индикатор не светится, а контроллер температуры в норме | Неправильно подключен световой индикатор | Подключите правильно |
| | Перегорел световой инди- | Замените световой |

| | | |
|--|-------|-----------|
| | катор | индикатор |
|--|-------|-----------|

Меры предосторожности при монтаже

1) Поставьте изделие на ровную поверхность так, чтобы расстояние до стен с обеих сторон было бы не менее 10 см, а сзади не менее 20 см, причём стены должны быть из негорючего материала (кирпич или блоки).

2) Напряжение источника электрической энергии должно соответствовать величине, указанной на табличке номинальных данных оборудования.

3) Электрический выключатель и предохранитель должны быть смонтированы вблизи изделия. Для удобства пользования, не загромождайте доступ к выключателю.

4) Данное оборудование следует подключить к контуру для выравнивания потенциалов, в соответствии с нормами и правилами техники безопасности; для этого на задней стороне изделия в нижней части имеется клемма.

5) На задней стороне изделия имеется медный болт. С помощью медного провода подключите этот болт к устройству заземления, в соответствии с нормами и правилами техники безопасности. Работы по монтажу данного оборудования должны быть выполнены квалифицированным техническим специалистом в соответствии с нормами и правилами.

6) Убедитесь в том, что электрические соединения затянуты, напряжение в норме, и заземление выполнено должным образом.

Чтобы гарантировать вашу безопасность, корпус печи должен быть заземлён. Благодарим за содействие.

Транспортировка и хранение

Не допускайте резких ударов и столкновений при транспортировке. Если предполагается, что изделием не будут пользоваться в течение длительного времени, храните его в хорошо проветриваемом сухом складском помещении в отсутствие едких газов; при временном хранении примите меры для защиты от дождя.

Чистка и обслуживание

1) Приступая к чистке, прежде всего выключите электропитание в соответствии с правилами техники безопасности.

2) Для чистки после повседневного применения пользуйтесь влажным полотенцем с добавлением чистящего средства, не оказывающего едкого действия. Категорически запрещается погружать макароноварку полностью в воду, поскольку вода может проникнуть в блок управления и нарушить работу электрической схемы.

Электрическая схема

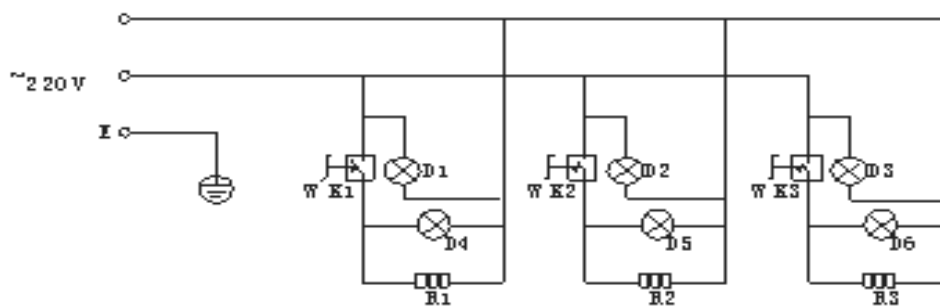


Рис. Электрическая схема:

| | | |
|---------------|------------------------|--|
| WK1, WK2, WK3 | temperature controller | Регулятор температуры |
| D1, D2, D3 | power indicator lamp | Световой индикатор «Мощность» |
| D4, D5, D6 | heating indicator lamp | Световой индикатор «Нагрев» |
| R1, R2, R3 | electric heating tube | Электрический трубчатый нагревательный элемент |