



# Electrolux

Модульное тепловое оборудование  
Электрический универсальный  
варочный аппарат 3 в 1, панель  
управления с 1 стороны, GN 1/1

\_\_\_\_\_  
\_\_\_\_\_  
\_\_\_\_\_  
SIS # \_\_\_\_\_  
AIA # \_\_\_\_\_



Electrolux

Модульное тепловое оборудование  
Электрический универсальный варочный аппарат 3 в 1, панель  
управления с 1 стороны, GN 1/1



589377 (MCBDFADDAO)

Электрический универсальный варочный аппарат 3 в 1, панель управления с 1 стороны, GN 1/1

## Характеристики

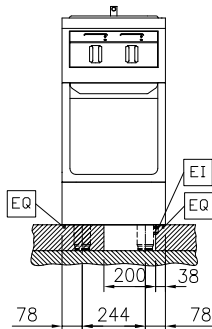
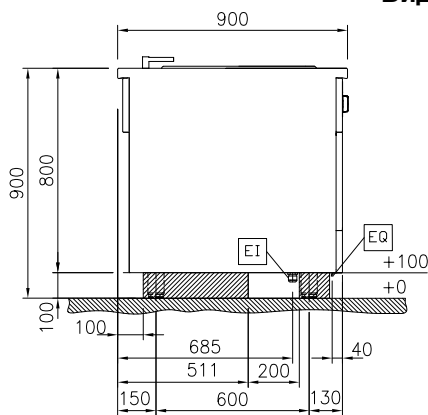
- Непрерывный долив воды.
- Автоотключение при недостаточном уровне воды исключает случайный перегрев оборудования.
- Максимальный уровень наполнения промаркирован меткой на стенке ванны.
- Предохранительный термостат: температурный датчик отключает агрегат при возникновении опасности перегрева.
- Индекс герметичности IPX5.
- Ванна со скругленными углами проста в уходе.
- Система соединения THERMODUL позволяет создать бесшовную рабочую поверхность, что исключает скопление грязи и упрощает демонтаж агрегатов.
- Металлические регуляторы с силиконовыми вставками для удобства использования и чистки. Уникальный дизайн регуляторов позволяет исключить попадание жидкостей на внутренние компоненты агрегата.
- Режим ожидания позволяет свести к минимуму потребляемую мощность и при необходимости быстрого разогрева довести ее до максимума.
- Приподнятые бортики вокруг ванны.
- Автоматический долив воды с 2 скоростями, датчики уровня воды (минимальный и максимальный уровень наполнения).
- Электронный датчик отслеживает температуру воды.
- Многофункциональный агрегат, сочетающий в себе мармит, универсальный варочный аппарат, а также возможность регенерации (в том числе sous-vide) благодаря электронному контролю температуры.
- Тройная система защиты от перегрева, демонтируется без специальных приспособлений.
- Большой дисплей выполнен из закаленного стекла, устойчивого к воздействию тепла и химических средств. На дисплее отображаются температура, режим, а также состояние (ВКЛ/ВЫКЛ) агрегата и нагревательных элементов.
- Ручки на шкафах и подставках оснащены силиконовой вставкой для удобства в использовании и чистке.

## Конструкция

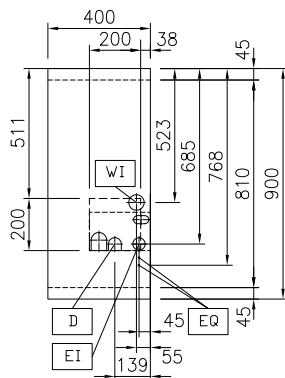
- Верхняя панель из н/стали AISI 304 (1.4301) толщиной 2 мм.
- Выступающий на 20 мм край столешницы и углубленный плинтус высотой 70 мм соответствуют стандарту DIN 18860\_2 и обеспечивают гигиеничность и удобство чистки.
- Удобство чистки благодаря плоским поверхностям.
- Непревзойденная прочность гарантирована благодаря внутренней раме из н/стали AISI 304 (1.4301) толщиной 2 и 3 мм.
- Бесшовное соединение ванны, выполненной из н/стали AISI 316L (1.4435) с верхней панелью.

## Опции

Одобрено

**Вид спереди**

**Вид сбоку**


- D** = Дренаж  
**EI** = Вход эл. кабеля  
**EQ** = Винт эквипотенциала  
**WI** = Вход воды

**Вид сверху**

**Электрика**

Электропитание:	589377 (MCBDFADDAO)	400 V/3N ph/50/60 Гц
Потребляемый ток:		10.5 Amps
Общая мощность:		7.5 кВт

**Вода**

Вход холодной воды:	3/4"
Диаметр дренажной линии:	1"

**Основная информация**

Конфигурация:	На подставке;Односторонн.
[NOT TRANSLATED]	5 lt
Полезный объем ванны (ширина):	309 мм
Полезный объем ванны (высота):	205 мм
Полезный объем ванны (глубина):	512 мм
Вместимость ванны:	5 lt MIN; 32 lt MAX
Рабочая температура:	40 °C MIN; 90 °C MAX
Вместимость ванны (MAX):	32 lt MAX
Габариты, ширина:	400 мм
Габариты, высота:	800 мм
Габариты, глубина:	900 мм
Вес нетто:	72 кг

**Опции**

- Соединительная планка 900 мм  PNC 912502
- Боковая панель из н/стали, 900x800 мм, к агрегатам-моноблокам  PNC 912511
- Порционная полка, 400 мм  PNC 912522
- Порционная полка, 400 мм  PNC 912552
- Складная полка, 300x900 мм  PNC 912581
- Складная полка, 400x900 мм  PNC 912582
- Фиксированная полка, 200x900 мм  PNC 912589
- Фиксированная полка, 300x900 мм  PNC 912590
- Фиксированная полка, 400x900 мм  PNC 912591
- Фронтальный плинтус из н/стали, 400 мм  PNC 912594
- Боковые плинтусы (правый и левый) из н/стали, островная установка, 900 мм  PNC 912621
- Боковые плинтусы (правый и левый) из н/стали, установка "спина к спине", 1800 мм  PNC 912627
- Рама-плинтус из н/стали, островная установка, 400 мм  PNC 912916
- Соединительная планка: modular 90 (слева) к ProThermetic с опрокидыванием (справа), ProThermetic стационарный (слева) к ProThermetic с опрокидыванием (справа)  PNC 912975
- Соединительная планка: modular 80 (справа) к ProThermetic с опрокидыванием (слева), ProThermetic стационарный (справа) к ProThermetic с опрокидыванием (слева)  PNC 912976
- 2 корзины 1/2 для универсальных варочных аппаратов 3 в 1 GN 1/1  PNC 913037
- Концевая планка вставная, левая  PNC 913111
- Концевая планка вставная, правая  PNC 913112
- Крышка к универсальным варочным аппаратам 3 в 1 и мармитам GN 1/1  PNC 913139
- Задняя панель к подставке, 400x550 мм, панель управления с одной стороны  PNC 913178
- Планка торцевая, 12,5 мм, для агрегатов TL90, левая  PNC 913202
- Планка торцевая, 12,5 мм, для агрегатов TL90, правая  PNC 913203
- Боковая панель из н/стали H=800 мм, левая  PNC 913224
- Боковая панель из н/стали H=800 мм, правая  PNC 913225
- Т-образный профиль для установки "спина к спине" агрегатов без бортика  PNC 913227
- Промежуточный профиль, 900 мм, установка между агрегатами Therna и др.  PNC 913232
- Оптимизатор энергопотребления 14А - TL80/85/90  PNC 913244
- Планка торцевая, 12,5 мм, установка спина-к-спине, левая  PNC 913251
- Планка торцевая, 12,5 мм, установка спина-к-спине, правая  PNC 913252
- Планка торцевая, бесшовное крепление, установка спина-к-спине, левая  PNC 913255
- Планка торцевая, бесшовное крепление, установка спина-к-спине, правая  PNC 913256
- Усиленная боковая панель, только в комбинации с боковой полкой, к агрегатам-моноблокам  PNC 913259
- Усиленная боковая панель, только в комбинации с боковой полкой, для установки спина-к-спине, левая  PNC 913277
- Усиленная боковая панель, только в комбинации с боковой полкой, для установки спина-к-спине, правая  PNC 913278
- - NOT TRANSLATED -  PNC 913663
- - NOT TRANSLATED -  PNC 913673
- - NOT TRANSLATED -  PNC 913676
- - NOT TRANSLATED -  PNC 913680
- - NOT TRANSLATED -  PNC 913689



**Electrolux**

**Модульное тепловое оборудование  
Электрический универсальный варочный  
аппарат 3 в 1, панель управления с 1  
стороны, GN 1/1**



**Модульное тепловое оборудование  
Электрический универсальный варочный аппарат 3 в 1, панель  
управления с 1 стороны, GN 1/1**  
Изменения могут быть внесены без предварительного уведомления. Версия верна на

2019.05.22