



# PELATATE PPN/PPF LAVACOZZE LCN/LCF

POTATO PEELER - MUSSEL WASHER  
EPLUCHEUR A POMMES DE TERRE - LAVE-MOULES  
KARTOFFELSCHÄLER - MIESMUSCHELWÄSCHER  
PELADORA DE PATATAS - LAVADORA DE MEJILLONES  
КАРТОФЕЛЕЧИСТКА - МАШИНА ДЛЯ ЧИСТКИ МИДИЙ



PPN/5

**PELATATE PPN/PPF** - Macchina per pelare patate e carote. Struttura in acciaio inox - coperchio superiore in policarbonato alimentare trasparente - microinterruttori di sicurezza su coperchio superiore e su bocca di uscita - pulsante espulsione prodotto - timer 0÷4 minuti - getto automatico d'acqua per favorire l'eliminazione dei residui di pelatura - in dotazione piattello abrasivo estraibile (PTA per 5-10-18Kg, PTB per 25Kg). L'abrasivo laterale è di serie solo sul modello PPN-PPF/25. Il modello PPN5 è da banco.

**Accessori:** Cavalletto inox CI (di serie sui modelli PPF/5-10-18) - Cavalletto inox CB (di serie sul modello PPF/25) - Piattello abrasivo PTA (di serie sui modelli PPN-PPF/5-10-18) - Piattello abrasivo PTB (di serie sul modello PPN-PPF/25) - Piattello abrasivo PAB (solo per modelli PPN-PPF/5-10-18) - Cestello centrifuga CCV (solo per modelli PPN-PPF/10-18) - Cassetto con filtro in acciaio inox CCF (applicabile solo sui modelli PPF) - Abrasivo laterale (escluso modello PPF-PPN/5).

**LAVACOZZE LCN/LCF** - Macchina per pulire le cozze. Struttura in acciaio inox - coperchio superiore in policarbonato alimentare trasparente - microinterruttori di sicurezza su coperchio superiore e su bocca di uscita - pulsante espulsione prodotto - timer 0÷4 minuti - getto automatico d'acqua per favorire l'eliminazione dei residui di pulitura - in dotazione piattello a spazzole estraibile. Il modello LCN5 è da banco.

**Accessori:** cavalletto inox CI (di serie sui modelli LCF/5-10-18) - piattello a spazzole PPC (di serie sui modelli LCN-LCF/5-10-18) - cassetto con filtro in acciaio inox CCF (applicabile solo sui modelli LCF).



PPN/10M  
Con abrasivo laterale (optional)  
With lateral abrasive (optional)

**POTATO PEELER PPN/PPF** - An appliance for peeling potatoes and carrots. Stainless steel structure - upper cover in food-safe polycarbonate - safety microswitch on the upper cover and on the outlet - button for the ejection of the food product - timer 0 - 4 minutes - automatic jet of water to favour the elimination of the peel residues - an extractable abrasive plate (abrasive plate PTA for 5 - 10 - 18 kgs and abrasive plate PTB for 25 kgs) is included as standard.

The lateral abrasive is only standard on model PPN-PPF/25. Model PPN5 is for counter use.

**Accessories:** Steel stand CI (standard on models PPF/5-10-18) - Steel stand CB (standard on model PPF/25) - Abrasive plate PTA (standard on models PPN-PPF/5-10-18) - Abrasive plate PTB (standard on model PPN-PPF/25) - Abrasive plate PAB (only for models PPN-PPF/5-10-18) - Centrifuge basket CCV (only for models PPN-PPF/10-18) - Stainless steel cartridge filter CCF (only for models PPF) - Lateral abrasive (excluding model PPF-PPN/5).

**MUSSEL WASHER LCN/LCF** - An appliance for cleaning mussels. Stainless steel structure - upper cover in transparent food-safe polycarbonate - safety microswitch on the upper cover and on the outlet - button for the ejection of the food product - timer 0 - 4 minutes - automatic jet of water to favour the elimination of the cleaning residues - an extractable plate and brushes is included as standard. Model LCN5 is for counter use.

**Accessories:** Steel stand CI (standard on models LCF/5-10-18) - Plate and brushes PPC (standard on models LCN-LCF/5-10-18) - Stainless steel cartridge filter CCF (only for models LCF).



**EPLUCHEUR A POMMES DE TERRE PPN/PPF** - Machine pour éplucher les pommes de terre et les carottes. Structure en acier inox - couvercle supérieur en polycarbonate alimentaire transparent - microcontacts de sécurité sur le couvercle supérieur et sur la goulotte de sortie - bouton d'expulsion du produit - minuterie 0 à 4 minutes - jet d'eau automatique pour faciliter l'élimination des résidus d'épluchure - de série tournette abrasive escamotable (PTA pour 5-10-18Kg, PTB pour 25Kg). L'abrasif latéral n'est de série que sur le modèle PPN-PPF/25. Le modèle PPN5 est un modèle de comptoir.

**Accessoires:** Support inox CI (de série sur les modèles PPF/5-10-18) - Support inox CB (de série sur le modèle PPF/25) - Tournette abrasive PTA (de série sur les modèles PPN-PPF/5-10-18) - Tournette abrasive PAB (uniquement pour les modèles PPN-PPF/5-10-18) - Panier de centrifugation CCV (uniquement sur les modèles PPN-PPF/10-18) - Tiroir avec filtre en acier inox CCV (applicable uniquement sur les modèles PPF) - Abrasif latéral (sauf modèle PPF-PPN/5).

**LAVE-MOULES LCN/LCF** - Machine à laver les moules. Structure en acier inox - couvercle supérieur en polycarbonate alimentaire transparent - microcontacts de sécurité sur le couvercle supérieur et sur la goulotte de sortie - bouton d'expulsion du produit - minuterie de 0 à 4 minutes - jet d'eau automatique pour faciliter l'élimination des résidus de nettoyage - de série tournette à brosses escamotable. Le modèle LCN5 est un modèle de comptoir.

**Accessoires:** Support inox CI (de série sur les modèles LCF/5-10-18) - Tournette à brosses PPC (de série sur les modèles LCN-LCF/5-10-18) - Tiroir avec filtre en acier inox CCF (applicable uniquement sur les modèles LCF).

**KARTOFFELSCHÄLER PPN/PPF** - Maschine zum Schälen von Kartoffeln und Karotten. Rahmen aus Inox-Stahl - Oberer Deckel aus durchsichtigem Polykarbonat für Lebensmittel - Sicherheitsmikroschalter auf dem oberen Deckel und an der Auslassöffnung - Produktausstoßstaster - Timer 0÷4 Minuten - Automatischer Wasserstrahl zur Unterstützung der Ableitung von Schälabfall - mit ausziehbarem Reibteller (PTA für 5-10-18 kg, PTB für 25 kg). Die Seitenreibe ist serienmäßig nur beim Modell PPN-PPF/25 vorgesehen. Das Modell PPN5 ist für den Tresen bestimmt.

**Zubehör:** Ständer Inox CI (serienmäßig nur bei den Modellen PPF/5-10-18) - Ständer Inox CB (serienmäßig nur bei den Modellen PPF/25) - Reibteller PTA (serienmäßig nur bei den Modellen PPN-PPF/5-10-18) - Reibteller PTB (serienmäßig nur bei den Modellen PPN-PPF/25) - Reibteller PAB (nur bei den Modellen PPN-PPF/5-10-18) - Zentrifugeneinsatz CCV (nur bei den Modellen PPN-PPF/10-18) - Einsatz mit Filter aus Inox-Stahl CCF (anwendbar nur bei den Modellen PPF) - Seitenreibe (ausgenommen Modell PPF-PPN/5).

**MIESMUSCHELWÄSCHER LCN/LCF** - Maschine zum Säubern von Miesmuscheln. Rahmen aus Inox-Stahl - Oberer Deckel aus durchsichtigem Polykarbonat für Lebensmittel - Sicherheitsmikroschalter auf dem oberen Deckel und an der Auslassöffnung - Produktausstoßstaster - Timer 0÷4 Minuten - Automatischer Wasserstrahl zur Unterstützung der Ableitung von Reinigungsabfall - mit ausziehbarem Bürstenteller. Das Modell LCN5 ist für den Tresen.

**Zubehör:** Ständer Inox CI (serienmäßig nur bei den Modellen LCF/5-10-18) - Bürstenteller PPC (serienmäßig nur bei den Modellen LCN-LCF/5-10-18) - Einsatz mit Filter aus Inox-Stahl CCF (anwendbar nur bei den Modellen LCF).



PPF/5



PPF/25 + CCF



# PELATATE PPN/PPF LAVACOZZE LCN/LCF

POTATO PEELER - MUSSEL WASHER  
EPLUCHEUR A POMMES DE TERRE - LAVE-MOULES  
KARTOFFELSCHÄLER - MIESMUSCHELWÄSCHER  
PELADORA DE PATATAS - LAVADORA DE MEJILLONES  
КАРТОФЕЛЕЧИСТКА - МАШИНА ДЛЯ ЧИСТКИ МИДИЙ



PTA / PTB



PPC



PAB



CCV



CCF

**PELADORA DE PATATAS PPN/PPF** - Máquina para pelar patatas y zanahorias. Estructura de acero inoxidable - tapa superior de policarbonato transparente para alimentos - temporizador 0÷4 minutos - chorro de agua automático para favorecer la eliminación de los residuos de peladura - en dotación plato abrasivo extraíble (PTA para 5-10-18Kg, PTB para 25Kg). El abrasivo lateral se incluye de serie sólo en el modelo PPN-PPF/25. El modelo PPN5 es para mostrador.

**Accesorios:** Caballete de acero inoxidable CI (de serie en los modelos PPF/5-10-18) - Caballete de acero inoxidable CB (de serie en el modelo PPF/25) - Plato abrasivo PTA (de serie en los modelos PPN-PPF/5-10-18) - Plato abrasivo PTB (de serie en los modelos PPN-PPF/25) - Plato abrasivo PAB (sólo en los modelos PPN-PPF/5-10-18) - Cesto centrifuga CCV (sólo en los modelos PPN-PPF/10-18) - Cajón con filtro de acero inoxidable CCF (se puede aplicar sólo en los modelos PPF) - Abrasivo lateral (excluido el modelo PPF-PPN/5).

**LAVADORA DE MEJILLONES LCN/LCF** - Máquina para lavar mejillones. Estructura de acero inoxidable - tapa superior de policarbonato transparente para alimentos - temporizador 0÷4 minutos - chorro de agua automático para favorecer la eliminación de los residuos de la limpieza - en dotación plato extraíble con cepillos. El modelo LCN5 es para mostrador.

**Accesorios:** Caballete de acero inoxidable CI (de serie en los modelos LCF/5-10-18) - Plato con cepillos PPC (de serie en los modelos LCN-LCF/5-10-18) - Cajón con filtro de acero inoxidable CCF (se puede aplicar sólo en los modelos LCF).

**КАРТОФЕЛЕЧИСТКА PPN/PPF** - Машина для очистки картофеля и моркови. Каркас из нержавеющей стали, верхняя крышка из прозрачного пищевого поликарбоната, предохранительные микровыключатели на верхней крышке и на выходном отверстии, кнопка для выгрузки продукта, таймер 0÷4 минуты, автоматическая подача струи воды, облегчающая удаление очистков, в комплекте со съемным абразивным диском (PTA для 5-10-18 кг, PTB для 25 кг). Боковой абразив устанавливается серийно в моделях PPN-PPF/25. Модель PPN5 - настольная.

**Комплектующие:** Стойка из нержавеющей стали CI (серийно устанавливается в моделях PPF/5-10-18) - Стойка из нержавеющей стали CB (серийно устанавливается в модели PPF/25) - Абразивный диск PTA (серийно устанавливается в моделях PPN-PPF/5-10-18) - Абразивный диск PTB (серийно устанавливается в модели PPN-PPF/25) - Абразивный диск PAB (только для моделей PPN-PPF/5-10-18) - Центрифужная корзина CCV (только для моделей PPN-PPF/10-18) - Емкость из нержавеющей стали с фильтром CCF (только для моделей PPF) - Боковой абразив (кроме модели PPF-PPN/5).

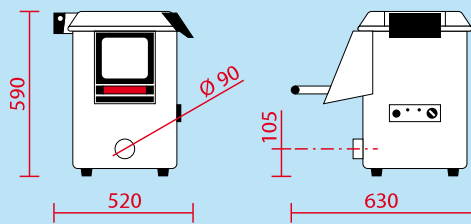
**МАШИНА ДЛЯ ЧИСТКИ МИДИЙ LCN/LCF** - Машина для очистки мидий. Каркас из нержавеющей стали, верхняя крышка из прозрачного пищевого поликарбоната, предохранительные микровыключатели на верхней крышке и на выходном отверстии, кнопка для выгрузки продукта, таймер 0÷4 минуты, автоматическая подача струи воды, облегчающая удаление очистков, в комплекте со съемным щеточным диском. Модель LCN5 - настольная.

**Комплектующие:** Стойка из нержавеющей стали CI (серийно устанавливается в моделях LCF/5-10-18) - Щеточный диск PPC (серийно устанавливается в моделях LCN-LCF/5-10-18) - Емкость из нержавеющей стали с фильтром CCF (только для моделей LCF).

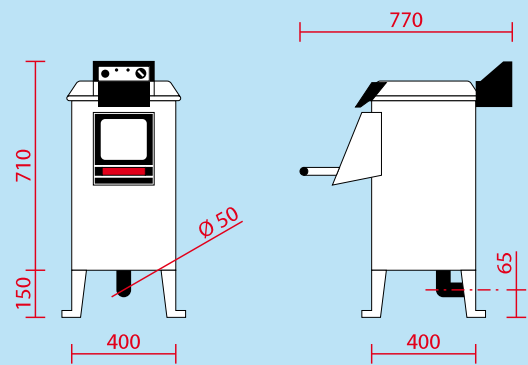


| MODELLO<br>MODÈLE<br>MODELO  | MODEL<br>MODELL<br>МОДЕЛЬ                                    | PPN/5                             | PPF/5 | PPN/10M                     | PPF/10M                   | PPN/18M                     | PPF/18M | PPN/25                      | PPF/25 |
|--|--|-----------------------------------|-------|-----------------------------|---------------------------|-----------------------------|---------|-----------------------------|--------|
| POTENZA<br>PUISSANCE<br>ПОТЕНЦИЯ   | POWER<br>LEISTUNG<br>МОЩНОСТЬ                                | 0,37 kW (0,5 HP)                  |       | 0,75 kW (1 HP)              |                           | 1,1 kW (1,5 HP)             |         |                             |        |
| ALIMENTAZIONE<br>BRANCHEMENT<br>ALIMENTACIÓN   | POWER SUPPLY<br>STROMVERSORGUNG<br>ПОДКЛЮЧЕНИЕ               | 230V/1N/50Hz - 230-400V/3-3N/50Hz |       |                             |                           |                             |         |                             |        |
| CARICO MAX<br>CHARGE MAX<br>CARGA MAX.   | MAX LOAD<br>MAXIMALE LADUNG<br>МАКС. ЗАГРУЗКА                | 5 Kg                              |       | 10 Kg                       |                           | 18 Kg                       |         | 25 Kg                       |        |
| PRODUZIONE ORARIA<br>PRODUCTION PAR HEURE<br>PRODUCCIÓN HORARIA  | HOOR PRODUCTION<br>STUNDENLEISTUNG<br>ПОЧАСОВОЕ ПРОИЗВОДСТВО | 60 Kg/h                           |       | 120 Kg/h                    |                           | 220 Kg/h                    |         | 450 Kg/h                    |        |
| PESO NETTO<br>POIDS NET<br>PESO NETO   | NET WEIGHT<br>NETTOGEWICHT<br>ВЕС НЕТО                       | 26 Kg                             | 29 Kg | 37 Kg                       | 36 Kg                     | 40 Kg                       | 38 Kg   | 64 Kg                       | 70 Kg  |
| PESO LORDO<br>POIDS BRUT<br>PESO BRUTO   | GROSS WEIGHT<br>BRUTTOGEWICHT<br>ВЕС БРУТТО                  | 37 Kg                             | 39 Kg | 48 Kg                       | 47 Kg                     | 51 Kg                       | 49 Kg   | 82 Kg                       | 88 Kg  |
| DIMENSIONI IMBALLO<br>PACKAGED DIMENSIONS<br>DIMENSIONS DE L'EMBALLAGE<br>VERPACKUNGSABMESSUNGEN<br>DIMENSIONES DEL EMBALAJE<br>РАЗМЕРЫ УПАКОВКИ                                     |  | 830x530x740h (mm)                 |       | 830x<br>530x<br>950h (mm)   | 830x<br>530x<br>740h (mm) | 830x530x950h (mm)           |         | 1105x600x1123h (mm)         |        |
| VOLUME IMBALLO<br>PACKAGED VOLUME<br>VOLUME DE L'EMBALLAGE<br>VERPACKUNGSVOLUMEN<br>VOLUMEN DEL EMBALAJE<br>ОБЪЕМ УПАКОВКИ   |  | 0,326 m <sup>3</sup>              |       | 0,463 m <sup>3</sup>        | 0,326 m <sup>3</sup>      | 0,463 m <sup>3</sup>        |         | 0,775 m <sup>3</sup>        |        |
| DIMENSIONI IMBALLO CI-CB<br>PACKAGED DIMENSIONS CI-CB<br>DIMENSIONS DE L'EMBALLAGE CI-CB<br>VERPACKUNGSABMESSUNGEN CI-CB<br>DIMENSIONES DEL EMBALAJE CI-CB<br>РАЗМЕРЫ УПАКОВКИ CI-CB |  | CI<br>600x410x<br>490h (mm)       |       | CI<br>600x410x<br>490h (mm) |                           | CI<br>600x410x<br>490h (mm) |         | CB<br>680x450x<br>500h (mm) |        |
| VOLUME IMBALLO CI-CB<br>PACKAGED VOLUME CI-CB<br>VOLUME DE L'EMBALLAGE CI-CB<br>VERPACKUNGSVOLUMEN CI-CB<br>VOLUMEN DEL EMBALAJE CI-CB<br>ОБЪЕМ УПАКОВКИ CI-CB                       |  | CI<br>0,121 m <sup>3</sup>        |       | CI<br>0,121 m <sup>3</sup>  |                           | CI<br>0,121 m <sup>3</sup>  |         | CB<br>0,153 m <sup>3</sup>  |        |

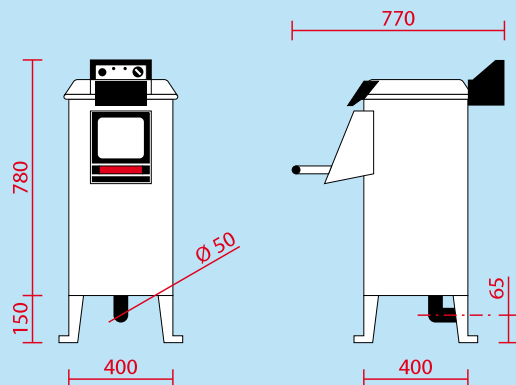
PPN-LCN/5



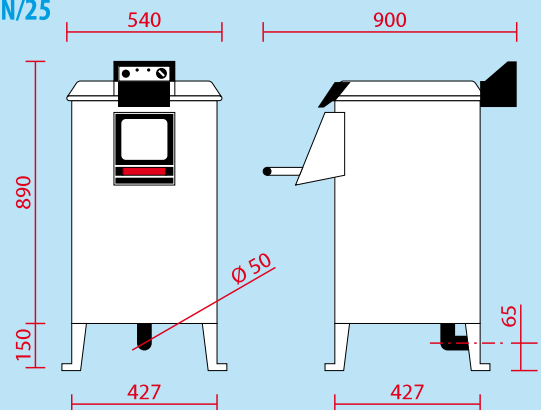
PPN-LCN/10M



PPN-LCN/18M



PPN/25



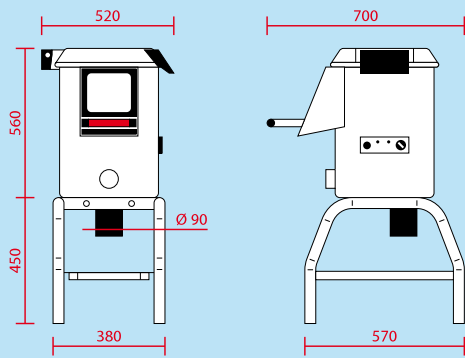


# PELATATE PPN/PPF LAVACOZZE LCN/LCF

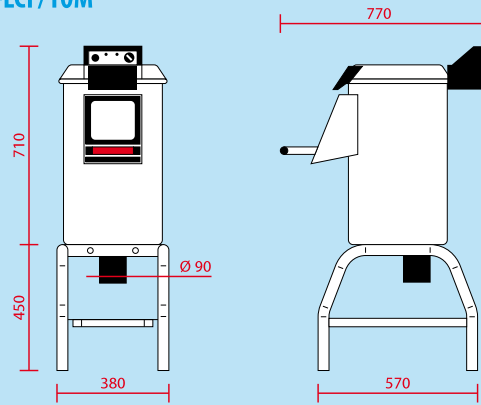
POTATO PEELER - MUSSEL WASHER  
EPLUCHEUR A POMMES DE TERRE - LAVE-MOULES  
KARTOFFELSCHÄLER - MIESMUSCHELWÄSCHER  
PELADORA DE PATATAS - LAVADORA DE MEJILLONES  
КАРТОФЕЛЕЧИСТКА - МАШИНА ДЛЯ ЧИСТКИ МИДИЙ

| MODELLO<br>MODELE<br>MODELO  | MODEL<br>MODELL<br>МОДЕЛЬ                                    | LCN/5                             | LCF/5 | LCN/10M               | LCF/10M                     | LCN/18M                     | LCF/18M |
|--|--|-----------------------------------|-------|-----------------------|-----------------------------|-----------------------------|---------|
| POTENZA<br>PUISSANCE<br>ПОТЕНЦИЯ   | POWER<br>LEISTUNG<br>МОЩНОСТЬ                                | 0,26 kW (0,35 HP)                 |       | 0,55 kW (0,75 HP)     |                             | 0,9 kW (1,2 HP)             |         |
| ALIMENTAZIONE<br>BRANCHEMENT<br>ALIMENTACIÓN   | POWER SUPPLY<br>STROMVERSORGUNG<br>ПОДКЛЮЧЕНИЕ               | 230V/1N/50Hz - 230-400V/3-3N/50Hz |       |                       |                             |                             |         |
| CARICO MAX<br>CHARGE MAX<br>CARGA MÁX.   | MAX LOAD<br>MAXIMALE LADUNG<br>МАКС. ЗАГРУЗКА                | 3/5 Kg                            |       | 6/10 Kg               |                             | 10/18 Kg                    |         |
| PRODUZIONE ORARIA<br>PRODUCTION PAR HEURE<br>PRODUCCIÓN HORARIA  | HOUR PRODUCTION<br>STUNDENLEISTUNG<br>ПОЧАСОВОЕ ПРОИЗВОДСТВО | 60Kg/h                            |       | 120Kg/h               |                             | 220Kg/h                     |         |
| PESO NETTO<br>POIDS NET<br>PESO NETO   | NET WEIGHT<br>NETTOGEWICHT<br>ВЕС НЕТТО                      | 26 Kg                             | 29 Kg | 37 Kg                 | 36 Kg                       | 40 Kg                       | 38 Kg   |
| PESO LORDO<br>POIDS BRUT<br>PESO BRUTO   | GROSS WEIGHT<br>BRUTTOGEWICHT<br>ВЕС БРУТТО                  | 37 Kg                             | 39 Kg | 48 Kg                 | 47 Kg                       | 51 Kg                       | 49 Kg   |
| DIMENSIONI IMBALLO<br>PACKAGED DIMENSIONS<br>DIMENSIONS DE L'EMBALLAGE<br>VERPACKUNGSABMESSUNGEN<br>DIMENSIONES DEL EMBALAJE<br>РАЗМЕРЫ УПАКОВКИ                   |  | 830x530x740h (mm)                 |       | 830x530x<br>950h (mm) | 830x530x<br>740h (mm)       | 830x530x950h (mm)           |         |
| VOLUME IMBALLO<br>PACKAGED VOLUME<br>VOLUME DE L'EMBALLAGE<br>VERPACKUNGSVOLUMEN<br>VOLUMEN DEL EMBALAJE<br>ОБЪЕМ УПАКОВКИ   |  | 0,326 m <sup>3</sup>              |       | 0,463 m <sup>3</sup>  | 0,326 m <sup>3</sup>        | 0,463 m <sup>3</sup>        |         |
| DIMENSIONI IMBALLO CI<br>PACKAGED DIMENSIONS CI<br>DIMENSIONS DE L'EMBALLAGE CI<br>VERPACKUNGSABMESSUNGEN CI<br>DIMENSIONES DEL EMBALAJE CI<br>РАЗМЕРЫ УПАКОВКИ CI |  | CI<br>600x410x<br>490h (mm)       |       |                       | CI<br>600x410x<br>490h (mm) | CI<br>600x410x<br>490h (mm) |         |
| VOLUME IMBALLO CI<br>PACKAGED VOLUME CI<br>VOLUME DE L'EMBALLAGE CI<br>VERPACKUNGSVOLUMEN CI<br>VOLUMEN DEL EMBALAJE CI<br>ОБЪЕМ УПАКОВКИ CI                       |  | CI<br>0,121 m <sup>3</sup>        |       |                       | CI<br>0,121 m <sup>3</sup>  | CI<br>0,121 m <sup>3</sup>  |         |

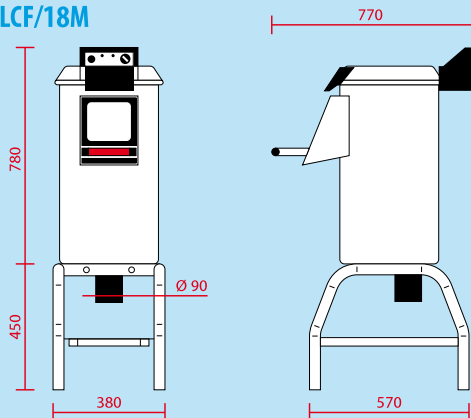
PPF-LCF/5



PPF-LCF/10M



PPF-LCF/18M



PPF/25

