

# Пончиковый аппарат SK-T1

## FoodAtlas Eco



**ПАСПОРТ**

**РУКОВОДСТВО ПО ЭКСПЛУАТАЦИИ**

***Выражаем благодарность за приобретение оборудования  
торговой марки FoodAtlas!***

Компания Агроресурс производит под собственными торговыми марками **FoodAtlas** и **AR** более 2000 наименований оборудования, в том числе для общественного питания фритюрницы, грили, аппараты для сахарной ваты и попкорна, проточные водонагреватели, аппараты для шаурмы, фризеры для мягкого мороженого, жарочные поверхности, мармиты, линии раздачи, тепловые витрины, сокоохладители, мангалы электрические, тостеры для хлеба и булочек и многое другое.

Все оборудование имеет необходимую разрешительную документацию для использования в России и странах Таможенного союза, многое оборудование сертифицировано в соответствии с требованиями Европейского Союза (сертификат CE).

***Вы приобрели технически сложное изделие, просим Вас внимательно ознакомиться с данным руководством по эксплуатации.***

2

Завод-изготовитель оставляет за собой право вносить в конструкцию изделия не принципиальные изменения и усовершенствования без отражения их в настоящем руководстве (РЭ).

***Внимание:***

- Убедитесь, что рабочее напряжение оборудования соответствует напряжению в сети, проверьте установку защиты выключателя.
- Не трогайте силовой кабель мокрыми руками, в ином случае возможно поражение электрическим током.
- Не допускайте нахождение кабеля между стульями, креслами или иными предметами, которые могут оказать давление и повредить кабель.
- Если вы заметили повреждение силового кабеля, немедленно проведите его замену. В ином случае это может привести к поражению электрическим током или возгоранию.
- Установите соответствующую защиту питания или предохранитель в непосредственной близости от машины. Розетка должна соответствовать требованиям безопасности и иметь надежное заземление.

- Электропроводка должна соответствовать локальным характеристикам электросети, чтобы быть уверенным, что оборудование выдержит максимальный ток. Несоответствие показателей может привести к возгоранию.
- Строго запрещено мыть оборудование открытым источником воды. Несоблюдение данного правила может привести к повреждению оборудования и человеческим травмам, возможно с летальным исходом.
- Неправильное подключение или неисправность вилки может привести к возгоранию.
- Если машина не используется или при неблагоприятных погодных условиях отключайте машину от источника питания, чтобы предотвратить аварийные ситуации.
- Не допускайте детей и неавторизованный персонал к работающему аппарату, чтобы избежать их контакта с нагревательной поверхностью, которые за счет высокой температуры могут привести к ожогам.
- Если аппарат не используется, выньте вилку из розетки, или отключите подачу электроэнергии во избежание аварийных ситуаций. Все работы по техническому обслуживанию должны быть проведены квалифицированным персоналом и только после отключения оборудования от источника питания. В случае неисправности оборудования не разбирайте его самостоятельно. Ремонт должен проводиться профессиональным работником.
- На проведение электрической установки и технического обслуживания теплового источника требуется специальное разрешение.
- В режиме нагрева запрещено касаться руками ТЭНов и нагреваемых поверхностей, чтобы избежать получения ожогов.
- Примите меры по защите оборудования от дождя и влаги.
- Запрещено размещать оборудование в агрессивной атмосфере.
- Не допускайте тряски оборудования.
- Не храните оборудование в перевернутом виде.
- **Предупреждение!** Для вашей безопасности, не помещайте и не храните огнеопасные жидкости, газ и другие вещества рядом с аппаратом
- **Предупреждение!** Для вашей безопасности корпус изделия должен быть заземлен. Если уровень масла ниже метки минимального уровня, может произойти воспламенение.
- Аппарат устанавливается на устойчивом горизонтальном основании, на расстоянии не менее 500 мм от легковоспламеняющихся предметов.
- Детали из пластмассы после окончания работы изделия промыть и тщательно протереть. Категорически запрещается сушить их на горячих плитах или в сушильных шкафах во избежание деформации.

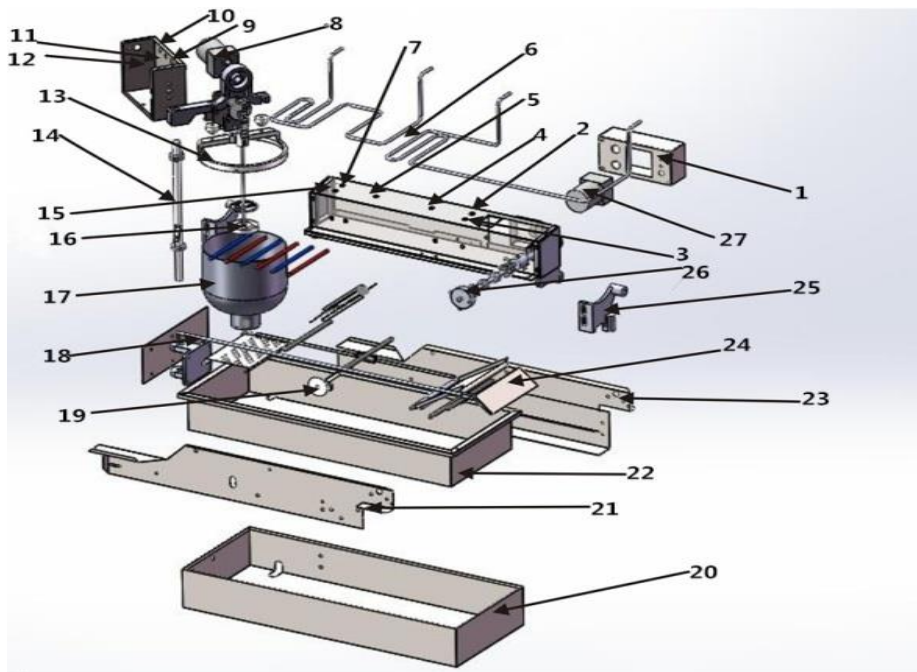
• В период гарантийного срока поставщик устраняет отказы и неисправности в работе изделия только при условии:

- а) передачи (пересылки) Продавцу (Поставщику) оформленного «Акта пуска машины в эксплуатацию» в течение 12 календарных дней со дня ввода изделия в эксплуатацию;
- б) направления Продавцу (Поставщику) оформленного «Акта рекламации» о выходе из строя изделия, отказе составных частей или комплектующих;
- в) соблюдения всех требований «Руководства по эксплуатации»;
- г) разборки редуктора приводного механизма только при разрешении Продавца (Поставщика).

При нарушении перечисленного завод снимает с себя все гарантийные обязательства.

**Примечание – Оформленные «Акт пуска машины в эксплуатацию» и «Акт-рекламация» должны быть заверены печатью сервисной организации.**

## I . Структура машины



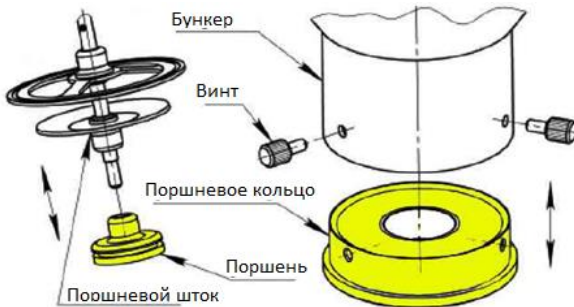
4

1. Моторный отсек	15. Сигнальная лампа нагрева ТЭНа
-------------------	-----------------------------------

2. Индикатор питания	16. Дозирующая головка
3. Включатель питания	17. Бункер для теста
4. Регулятор подачи теста (одинарной или двойной)	18. Внешний шток
5. Регулятор температуры	19. Фиксатор пластины вращения
6. ТЭН	20. Передняя панель
7. Сигнальная лампа нагрева ТЭНа	21. Опорная пластина
8. Мотор	22. Ванна для фритюра
9. Индикатор работы мотора	23. Задняя панель
10. Переключатель непрерывной подачи теста	24. Направляющая планка
11. Переключатель ручной подачи теста	25. Левый суппорт панели
12. Блок управления	26. Рычаг предельной передачи
13. Верхний обод бункера для теста	27. Мотор
14. Приводной вал	

## II. Инструкции по установке

### 1. Как производить замену дозирующей головки?



2. Пожалуйста, обратите внимание на положение фиксатора. Он позволяет пластине свободно поворачиваться.



**3.** Перед эксплуатацией пончикового аппарата рекомендуется запустить его без включения ТЭНа и без использования теста, чтобы проверить, насколько точно дозирующая головка подает тесто.

Что означает точность подачи теста?

Во время работы аппарата отформованный пончик должен падать ровно между двумя прутками. Пончики не должны падать на прутки.

Для регулировки положения дозирующей головки необходимо использовать специальный рычаг.

Пожалуйста, обратите внимание на красную стрелку, которая указывает, какой рычаг имеется в виду.





4. Обратите внимание на фиксатор кронштейна цепи. Его правильное положение обеспечивает бесперебойное функционирование цепи.

Зафиксируйте кронштейн в положении, указанном на фото:



### III. Способы управления

#### △ Предостережение

- Перед эксплуатацией рекомендуется смазать цепь растительным маслом.
- Рекомендуется смазать пищевым маслом бункер и дозирующую головку, это улучшит качество пончиков.
- **Не рекомендуется использовать клейкую рисовую, соевую муку.**

#### 1. Рецепт приготовления теста, ПРИМЕР

Мука: 1 кг

Вода: 400 г

Масло: 300 г

Яйца: 3 шт. (только белок)

Для начала смешайте муку с водой с помощью венчика. Взбивайте смесь в течение 5 минут на медленной скорости, затем 18 минут на высокой скорости. Оставьте при комнатной температуре на полчаса, температура не должна превышать 22-24 градусов по Цельсию.

Количество добавляемого масла должно быть достаточным, чтобы поверхность пончика не потрескалась.

#### △ Предостережение

- Для жарки пончиков рекомендуется залить 22 литра масла в ванну для фритюра и нагреть до 180 градусов по Цельсию.
- **Если температура превысит 220 градусов, масло задымится.**

#### 2. Данный аппарат предназначен исключительно для жарки пончиков.

А. При жарке пончиков большого размера (дозировочная головка 40 мм), установите реле времени на 9-10 секунд. После жарки пончик достигает 80-83 мм в диаметре.

В. При жарке пончиков среднего размера (дозировочная головка 36 мм), установите реле времени на 7-8 секунд. После жарки пончик достигает 70-75 мм в диаметре.

С. При жарке пончиков малого размера (дозировочная головка 20 мм), установите реле времени на 4 секунды. После жарки пончик достигает 38 мм в диаметре.

**Если Вы новичок в приготовлении пончиков, рекомендуем Вам использовать дозирующую головку на 36 мм для тестирования аппарата.**

**При жарке пончиков в холодную погоду можно увеличить время жарки на несколько секунд.**

**Δ Предостережение**

■ Не забывайте, что масло в ванной для фритюра должно быть на уровне стальной трубки. Оно не должно быть ниже или выше данной трубки.

**IV. Очистка и техническое обслуживание**

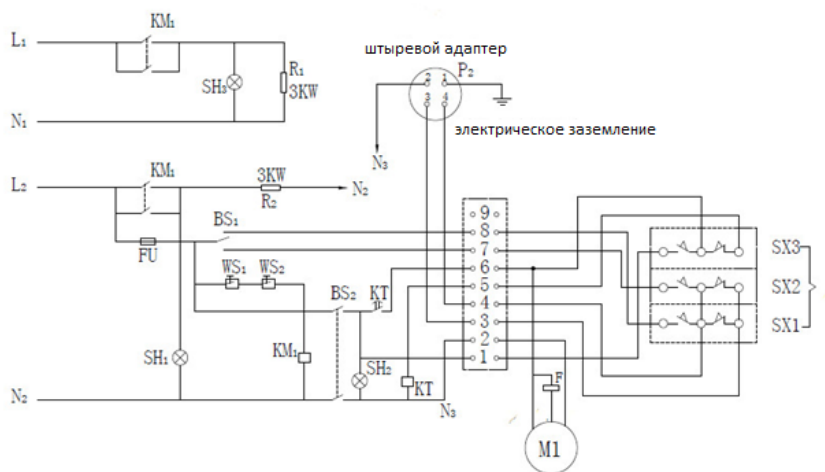
1. Во избежание несчастных случаев очистка и техобслуживание аппарата должны производиться, когда машина полностью обесточена.
2. Дождитесь, пока масло остынет, извлеките раму из корпуса, откиньте назад 2 ТЭНа, извлеките ванну из корпуса.

**Меры предосторожности**

1. Детям и людям с ограниченными возможностями запрещено эксплуатировать аппарат, возможны травмы и летальный исход. Максимальное время работы—8 часов в день..
2. Пользуйтесь заземленной розеткой. Держите провод питания вдали от горячих предметов. Запрещается опускать провод питания, вилку и сам аппарат в воду или другие жидкости. Нельзя использовать провод, розетку и вилку, если на них имеются повреждения.

3. Правильно установите головку и емкость и только после этого включите аппарат, воткнув вилку в розетку. По окончании работы отключите электропитание, снимите емкость и промойте ее водой.
4. Не трогайте горячую поверхность. Не опускайте руки внутрь емкости, чтобы избежать получения ожогов. Не передвигайте аппарат во время его работы.
5. Не трогайте вилку и провод питания, если на них имеются капли воды: это поможет избежать поражения электрическим током.
6. Независимо, собираетесь ли вымыть аппарат или провести техническое обслуживание, сначала необходимо отключить электропитание и вынуть вилку из розетки. Не допускайте, чтобы аппарат работал вхолостую длительное время.
7. Нельзя мыть аппарат водой из шланга, т.к. это может привести к попаданию воды на электрические узлы и детали внутри корпуса и вывести оборудование из строя. Короткое замыкание и поражение электрическим током. Не следует мыть электрическую коробку под струей воды или замачивать ее в воде для очистки.
8. В задней части аппарата находится заземляющий болт. Пожалуйста, подключите провод заземления в соответствии с правилами техники безопасности, используя при этом медный кабель сечением не менее 2мм<sup>2</sup>.
9. Уровень масла не должен опускаться ниже минимальной отметки. Чтобы избежать пожара не используйте аппарат без масла.
10. Не используйте старое масло для жарки, так как это может привести к закипанию масла. Причиной несчастного случая может стать жарка продуктов с повышенным содержанием влаги и/или превышение нормы загрузки.
11. Во время грозы следует отключить питание. Иначе может произойти повреждение аппарата в результате удара молнии

## V. Схема электроподключения



KM1--А.С. контактор (CS-18 220V)

M1—мотор (3GN-180K)

BS<sub>1</sub>, BS<sub>2</sub>—самоудерживающийся переключатель (R-132215A-250V)  
ограничитель температуры (50/300)

WS<sub>1</sub>—

F—конденсатор (1.5μF 500V)

SH<sub>1</sub>, SH<sub>2</sub>—индикатор нагрева (220V)

SH<sub>3</sub>—индикатор мощности (220V)

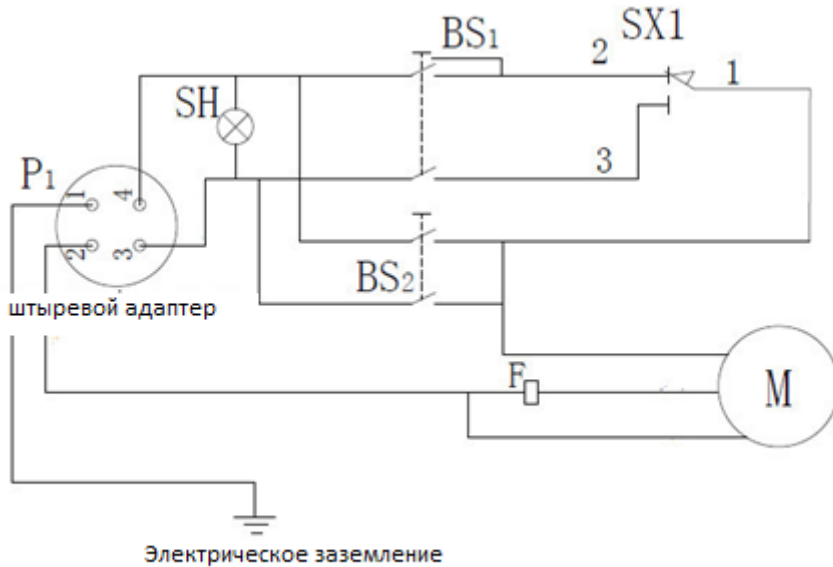
WS<sub>2</sub>—регулятор температуры (50/300)

SX<sub>1</sub>, SX<sub>2</sub>, SX<sub>3</sub>—концевой выключатель (TM1704 15A)

FU—предохранитель (15A)

R<sub>1</sub>, R<sub>2</sub>—ТЭН (3KW\*2)

KT—реле времени (АН2-У 220V)



- М—мотор (3GN-120K)      SH--индикатор (220V)  
 F --конденсатор (1.5vF 500V)      SX1—концевой выключатель TM1704 15A)  
 BS1-- самоудерживающийся переключатель (R-1322 15A-250V)  
 BS2—толчковый переключатель (R-1322 15A-250V)

**Питание аппарата: 220V 50-60HZ.**

**При необходимости подключить аппарат к источнику питания 380V 50HZ, пожалуйста, ознакомьтесь со схемой электропроводки.**

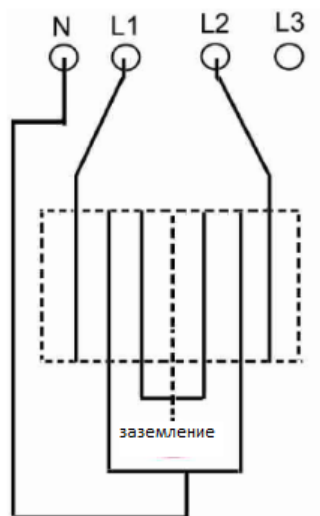


Схема электропроводки



## СВЕДЕНИЯ О ЗАКРЕПЛЕНИИ ИЗДЕЛИЯ ПРИ ЭКСПЛУАТАЦИИ

Наименование изделия (составной части) и обозначение	Должность, фамилия и инициалы	Основание (наименование, номер и дата документа)		Примечание
		закрепление	открепление	



**УЧЕТ**  
выполнения тех обслуживания и текущего ремонта

Дата	Наименование предприятия выполнившее ТО, ТР	Вид технического обслуживания	Краткое содержание выполненных работ	Должность, фамилия и подпись	
				выполнившего работу	проверившего работу

**АКТ  
пуска машины в эксплуатацию**

Настоящий акт составлен

в город \_\_\_\_\_

дата \_\_\_\_\_

Владельцем машины *Пончиковый аппарат SK-T1 FoodAtlas Eco-* \_\_\_\_\_

\_\_\_\_\_

(должность, Ф.И.О. владельца)

Заводской номер машины \_\_\_\_\_

В том, что *Пончиковый аппарат SK-T1 FoodAtlas Eco-* \_\_\_\_\_ дата выпуска

18

\_\_\_\_\_

пущена в эксплуатацию \_\_\_\_\_

в \_\_\_\_\_

\_\_\_\_\_

(наименование, почтовый адрес эксплуатирующего предприятия)

Механиком

\_\_\_\_\_

(Ф.И.О. механика, наименование монтажной организации, печать или штамп)

и передано на обслуживание механику

\_\_\_\_\_

(Ф.И.О. механика)

\_\_\_\_\_

(почтовый адрес организации, осуществляющей ТО и ремонт, печать или штамп)

## АКТ-РЕКЛАМАЦИЯ

Настоящий акт составлен \_\_\_\_\_

(дата)

Владельцем *Пончиковый аппарат SK-T1 FoodAtlas Eco-* \_\_\_\_\_

(должность, Ф.И.О. владельца)

Представителем завода или незаинтересованной стороны \_\_\_\_\_

Представителем СПК \_\_\_\_\_

Наименование машины, марка, тип *Пончиковый аппарат SK-T1 FoodAtlas Eco-* \_\_\_\_\_

Предприятие-поставщик \_\_\_\_\_

Заводской номер \_\_\_\_\_

Дата выпуска \_\_\_\_\_

Дата пуска в эксплуатацию \_\_\_\_\_

Эксплуатирующее предприятие \_\_\_\_\_

И его почтовый адрес \_\_\_\_\_

Комплектность машины (да, нет) \_\_\_\_\_

Что отсутствует \_\_\_\_\_

Данные об отказе машины \_\_\_\_\_

Дата отказа \_\_\_\_\_

Внешние проявления отказа \_\_\_\_\_

Предполагаемые причины отказа \_\_\_\_\_

\_\_\_\_\_

\_\_\_\_\_

<b>Условия эксплуатации в момент отказа</b> (нужное подчеркнуть)	1 Нормальные 2 Не соответствующие нормам
<b>Условия выявления</b> (нужное подчеркнуть)	1 При монтаже 2 При включении 3 При эксплуатации 4 При ТО и Р 5 При хранении 6 При транспортировке
<b>Последствия отказа</b> (нужное подчеркнуть)	1 Полная потеря работоспособности 2 Частичная

Адресные данные об отказавшей сборочной единице или детали:  
Наименование, марка, тип, номер рисунка, позиция

---

---

Для устранения причин отказа необходимо:

<b>Способ устранения</b> (нужное подчеркнуть)	1 Замена детали
	2 Ремонт детали
	3 Регулировка изделия
	4 Замена изделия
	5 Укомплектование ЗИП

Владелец \_\_\_\_\_

М.П.

Представитель или незаинтересованная  
сторона \_\_\_\_\_

М.П.

Представитель СПК \_\_\_\_\_

**ИНФОРМАЦИЯ О ПРОДАЖЕ**

Место для печати, штампа		Ответственное лицо за продажу		
Наименование предприятия выполнившего продажу	Дата продажи	Должнос ть	ФИО	Подпись

**ВНИМАНИЕ! ПРИ ПОКУПКЕ ИЗДЕЛИЯ УБЕДИТЕСЬ В ЕГО РАБОТОСПОСОБНОСТИ, ПРОВЕРЯЙТЕ КОМПЛЕКТНОСТЬ И ВНЕШНИЙ ВИД.**

**Талон №1 на гарантийное обслуживание**

Дата изготовления \_\_\_\_\_

Место продажи \_\_\_\_\_

Дата продажи \_\_\_\_\_

Выполненные \_\_\_\_\_

работы: \_\_\_\_\_  
\_\_\_\_\_

Исполнитель: \_\_\_\_\_

М.П.

Владелец: \_\_\_\_\_

М.П.

**Талон №2 на гарантийное обслуживание**

Дата изготовления \_\_\_\_\_

Место продажи \_\_\_\_\_

Дата продажи \_\_\_\_\_

Выполненные \_\_\_\_\_

работы: \_\_\_\_\_  
\_\_\_\_\_

Исполнитель: \_\_\_\_\_

М.П.

Владелец: \_\_\_\_\_

М.П.