

**Шкаф интенсивного охлаждения и заморозки пищевых  
продуктов.**

**ШСМ 725**

*Паспорт*

**Волжск 2015 г.**

## 1. Основные сведения об изделии

Шкаф предназначен для замораживания пищевых продуктов: мясных и рыбных полуфабрикатов, ягод, зелени, а также допускается заморозка и охлаждение кондитерских и хлебобулочных изделий, горячих мясных и рыбных блюд.

Шкаф состоит из:

компрессорно - конденсаторного агрегата (в дальнейшем - агрегат);

камеры, в которой расположены воздухоохладитель.

Агрегат создает низкую температуру воздуха для охлаждения и заморозки продуктов.

## 2. Основные технические данные

**Таблица 1**

<b>Наименование параметра</b>	<b>Величина</b>
Максимальная разовая загрузка продукта, кг	20*
Масса изделия не более, кг	220
Габаритные размеры, не более, мм	735x884x2400
Установленная электрическая мощность, не более кВт	3,4
Потребляемый ток, номинальный, не более А	6
Загружаемое количество гастрёмкостей, шт.	До 20**

\*Время заморозки продукта при условном диаметре 10 мм и количестве, заданном в таблице 1 не более 70 минут. С температуры 20 °С до температуры -15 °С внутри объёма продукта.

\*\* В данном изделии можно разместить все типы поддонов GN-1/1. К примеру, поддонов GN-1/1-20 возможно разместить до 20 шт. Расстояние между направляющими для полок 60 мм.

### **3. Комплектация**

В состав шкафа интенсивного охлаждения и заморозки входит:

- шкаф;
- упаковка;
- паспорт.

### **4. Транспортирование**

Упакованный шкаф допускается транспортировать всеми видами транспорта.

При транспортировании должны быть обеспечены:

- защита транспортной тары от механических повреждений;
- устойчивое положение упакованного изделия.

Оборудование перемещают способами, предусмотренными на объекте заказчика, гарантирующими его сохранность и безопасность обслуживающего персонала.

### **5. Правила хранения**

Хранение шкафа должно осуществляться в транспортной таре предприятия-изготовителя под навесом или в помещении при температуре окружающего воздуха не ниже минус 35°С и относительной влажности воздуха не выше 60%.

Гарантийный срок хранения – не более 6 месяцев.

### **6. Сведения о приёмке изделия**

ШСМ 725

заводской номер \_\_\_\_\_ признан годной к эксплуатации.

Дата выпуска

м. п.

Ответственный за приемку и упаковку \_\_\_\_\_

## **7. Условия предоставления гарантийных обязательств.**

7.1 Гарантийные обязательства осуществляются для безвозмездного устранения заводских дефектов, объективность которых признана заводом-изготовителем или специализированной организацией, указанной в техническом паспорте. Гарантийные обязательства могут быть осуществлены специализированной организацией, которая имеет соответствующий договор с заводом-изготовителем.

7.2 Гарантийный срок на изделие устанавливается Поставщиком до **12 месяцев** со дня фактической передачи изделия Покупателю.

**7.3 Гарантийные обязательства не предоставляются, если:**

- не были полностью выполнены все правила транспортировки, хранения, монтажа и эксплуатации, указанные в техническом паспорте;
- отсутствует договор на техническое обслуживание изделий специализированной организацией, имеющей соответствующую аттестацию;
- изделие было подвергнуто изменениям или ремонту без письменного согласия завода-изготовителя.

7.4. Гарантийные обязательства на изделие не включают в себя техническое обслуживание в течение гарантийного срока, которое производится за отдельную плату.

7.5. Пуско-наладочные работы должны быть проведены любой из специализированных организаций, имеющих соответствующую аттестацию.

7.6. Покупатель обязан в течение **30 дней** с момента передачи ему изделия заключить договор на техническое обслуживание с любой из специализированных организаций, которые указаны в техническом паспорте оборудования.

7.7. Гарантия действительна при наличии следующих документов:

- акт пуска в эксплуатацию (Приложение 1);
- акт технического состояния;
- договор на техническое обслуживание со специализированной организацией, имеющей соответствующую аттестацию.

Акты подписываются Покупателем, специализированной организацией и заверяются соответствующими печатями. Отсутствие или непредставление заводу-изготовителю, либо специализированной организации, имеющей право осуществлять гарантийный ремонт изделия вышеперечисленных документов дает право последним отказаться от выполнения гарантийных обязательств.

**7.8. Гарантия не распространяется** на узлы и детали из стекла и осветительные приборы.

7.9. В случае установления специалистами завода-изготовителя либо специализированной организации, имеющей право осуществлять гарантийный ремонт, фактов, которые свидетельствуют о вине Покупателя в выходе из строя изделия, последний обязуется оплатить все расходы, которые вышеназванные организации понесли при направлении специалистов. При этом обязанность по доказательству отсутствия вины лежит на покупателе.

**7.10. Сроки гарантии не продлеваются** в случае ремонта или замены деталей и узлов.

## **8. Эксплуатация и техническое обслуживание**

8.1. Предпусковую подготовку, подключение к сети, настройку режимов работы автоматики и техническое обслуживание должен производить представитель сервисного центра, аттестованного по данному виду работ.

Настройку приборов регулирования и автоматики производить в соответствии с границами применения компрессоров!

### **8.2.1. Реле низкого давления:**

Подключите манометр к всасывающему вентилю компрессора;

На выключенном агрегате настройте реле. Компрессор должен включаться при давлении настройки, выключаться при давлении настройки минус дифференциал. Настройка реле низкого давления может быть выше минимально допустимого значения давления кипения (в зависимости от условий работы агрегата);

После запуска установки и выходе ее на установившийся режим, закрывая всасывающий вентиль компрессора, доведите давление всасывания до выбранного значения;

При достижении выбранного значения давления всасывания отрегулируйте величины давления настройки и дифференциала реле так, чтобы при этих параметрах обеспечить выключение компрессора;

Полностью откройте всасывающий вентиль компрессора.

### **8.2.2. Реле высокого давления:**

Подключите манометр к нагнетательному вентилю компрессора;

На выключенной установке настройте реле. Компрессор должен выключаться при давлении настройки, включаться при давлении настройки минус дифференциал. Настройка реле высокого давления может быть ниже максимально допустимого значения давления нагнетания в зависимости от условий работы агрегата;

После запуска агрегата и выхода ее на установившийся режим работы, закрывая нагнетательный вентиль компрессора, доведите давление нагнетания до выбранного значения;

При достижении выбранного значения давления нагнетания отрегулируйте величину давления настройки реле так, чтобы при этом давлении обеспечить выключение компрессора;

Настройте значение дифференциала реле давления;

Полностью откройте нагнетательный вентиль компрессора.

8.3. Обслуживать агрегат должно ответственное лицо, назначенное руководителем предприятия - владельца оборудования, прошедшего обучение в техническом центре по обслуживанию холодильной техники.

Ответственное лицо должно:

знать устройство и работу агрегата;

уметь включать установку и настраивать ее на необходимый температурный режим;

знать и строго соблюдать правила по технике безопасности.

Бесперебойная и эффективная работа изделий обеспечивается системой планово предупредительных мероприятий по уходу, надзору, диагностике и всех видов ремонтов, проводимых в плановом порядке в установленные сроки и направленные на поддержание оборудования в исправном состоянии. Это техническое обслуживание осуществляется по годовому графику, который разрабатывается центром, осуществляющим технический сервис. Результаты технического обслуживания заносятся в таблицу приложения 2.

**Внимание!!! В помещении, где устанавливается шкаф, должна обеспечиваться необходимая циркуляция воздуха. Суммарный теплоприток в помещение равен  $Q_k=2 \times N_e$ .**

## **9. Меры безопасности**

9.1. При эксплуатации холодильных установок следует руководствоваться «Правилами устройства и безопасной эксплуатации холодильных систем» ПБ 09-592-03, а также «Межотраслевыми правилами по охране труда при эксплуатации фреоновых холодильных установок» ГОСТ Р М 015-2000.

9.2 Степень защиты оборудования IP 23.

9.3 Перед пуском установки необходимо убедиться в целостности изоляции проводников, надежности соединений и качества заземления.

***Без заземления включение агрегата запрещается!***

9.4. Если есть признаки ненормальной работы агрегата или обнаружены нарушения в электрической части (нарушение изоляции проводов, обрыв заземляющего провода и т.д.)эксплуатирующим лицам следует немедленно отключить установку и вызвать механика.

***Категорически запрещается обслуживающему персоналу производить ремонт и регулировку автоматики агрегата!***

9.5 При проведении санитарной обработки, профилактических и ремонтных работ, агрегат должен быть отключен от сети.

9.6 После длительного перерыва в работе агрегата пуск ее в работу может быть произведен только после тщательной проверки представителем сервисного центра.

**10. Принцип действия.**

Предварительно подготовленный и уложенный продукт на специальные противни и поддоны загружается в аппарат. После чего включается шкаф при помощи тумблера и выжидается время необходимое для промораживания продукта. После прохождения цикла шкаф выключается, и поддоны с продуктом вынимаются. Температура в объеме определяется одним датчиком температуры. Для гарантированного промерзания объема продукта до необходимой температуры следует дождаться набора температуры в шкафу не менее  $-25^{\circ}\text{C}$ . Процесс преодоления криоскопической температуры обычно происходит при температуре внутри шкафа  $-10...-15^{\circ}\text{C}$ . поэтому крайне важно достигнуть в объеме данную температуру.

## Приложение 1

### Акт пуска в эксплуатацию.

Настоящий акт составлен «\_\_\_» \_\_\_\_\_ 20\_\_ г. владельцем  
холодильной установки \_\_\_\_\_

\_\_\_\_\_  
Наименование и адрес, должность, И.Ф.О.

и представителем фирменного центра по техническому сервису в том, что  
холодильная установка марки \_\_\_\_\_ заводской номер \_\_\_\_\_  
изготовленный ООО «ПК Интерколд» «\_\_\_» \_\_\_\_\_ 20\_\_ г. -

\_\_\_\_\_  
Наименование организации, Ф.И.О.

Удостоверение на право монтажа и обслуживания торгового холодильного  
оборудования № \_\_\_\_\_ выданное «\_\_\_» \_\_\_\_\_ 20\_\_ г.

\_\_\_\_\_  
Наименование организации, выдавшей удостоверение  
Инвентарный номер \_\_\_\_\_ предприятия владельца

Владелец \_\_\_\_\_

Подпись Ф.И.О.

Представитель центра \_\_\_\_\_

Подпись Ф.И.О.

М.П.

Электромеханик \_\_\_\_\_

Подпись Ф.И.О.

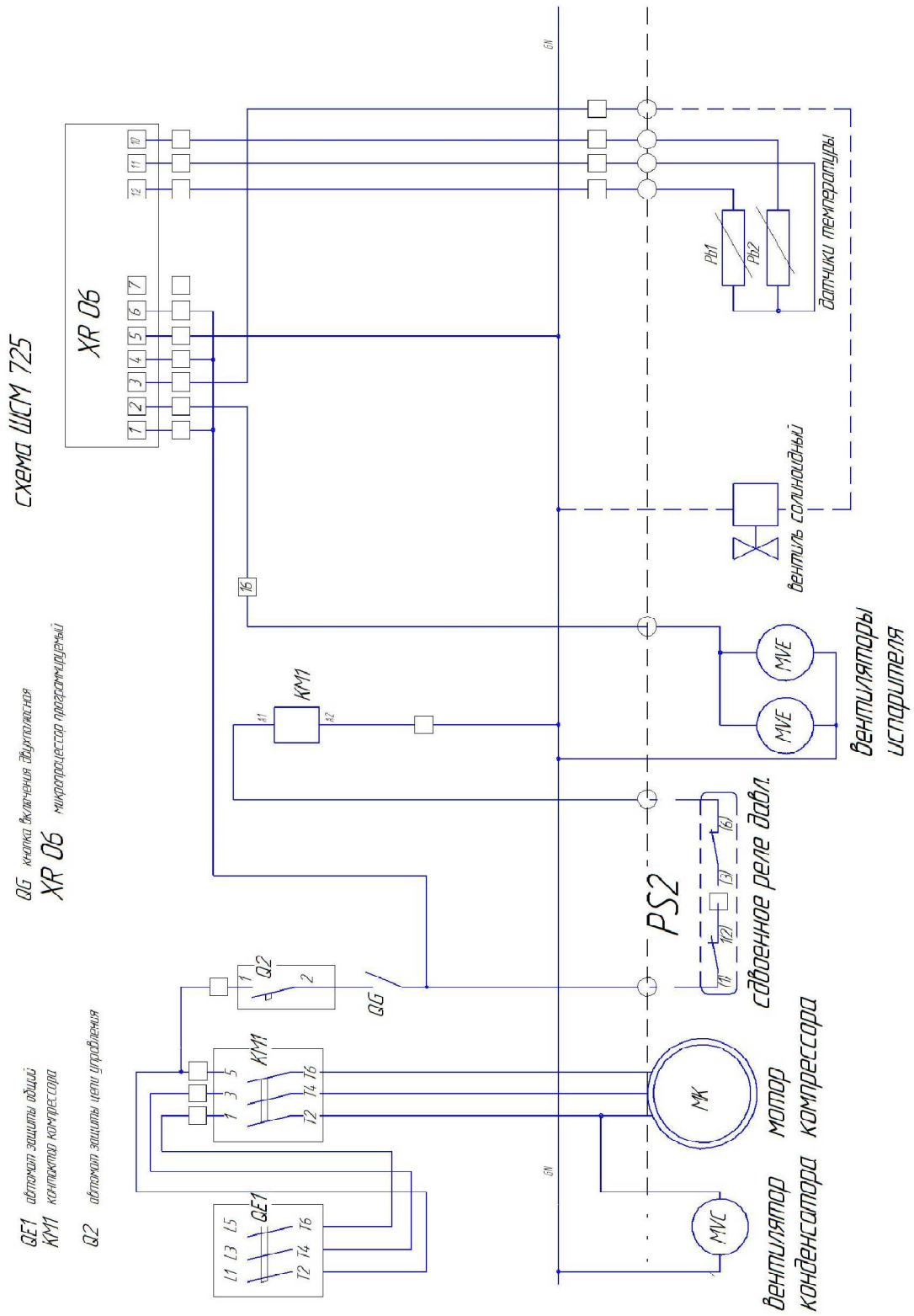


## Приложение 2

**Сведения о техническом обслуживании и ремонте в период гарантийного срока эксплуатации.**

Дата проведения ТО	Результаты технического обслуживания	Печать сервисного центра

Принципиальная электрическая схема



Принципиальная гидравлическая схема

