

**PF25E - PF40E**

uso e manutenzione **IT**

use and maintenance **EN**

emploi et entretien **FR**

Benutz und Wartungsanleitung **DE**

uso y mantenimiento **ES**

uso e manutenção **PT**

использование и техобслуживание **RU**



MOD160V00

## RACCOMANDAZIONI PER IL LETTORE

Prima di mettere in esercizio l'apparecchiatura, è necessario leggere e comprendere tutto il contenuto del manuale di istruzioni.

Si raccomanda di leggere le disposizioni di sicurezza e di rispettarle rigorosamente.

La prudenza è comunque insostituibile. La sicurezza è anche nelle mani di tutti coloro che interagiscono con l'apparecchiatura nell'arco della vita prevista.

Conservare questo manuale in un luogo noto per averlo sempre a disposizione qualora sia necessario consultarlo.

## RECOMMENDATIONS FOR THE READER

Before running the appliance, carefully read the entire instruction manual.

Please read the safety instructions and strictly follow them.

However, discretion is invaluable. Safety is also in the hands of all those who use the appliance during its expected working life.

Keep this manual in a known place so its is always available for consultation when needed.

## RECOMMANDATIONS POUR LE LECTEUR

Avant de mettre l'appareil en service, il est nécessaire de lire et comprendre l'ensemble du contenu du mode d'emploi.

Il est recommandé de lire les dispositions de sécurité et de les respecter rigoureusement.

La prudence est de toute façon irremplaçable. La sécurité se trouve entre les mains de chaque personne qui interagit avec l'appareil au cours de sa vie prévue.

Conservé ce mode d'emploi en un lieu connu pour l'avoir toujours à portée de main s'il est nécessaire de le consulter.

## EMPFEHLUNGEN FÜR DEN LESER

Vor der Inbetriebnahme des Geräts ist der gesamte Inhalt der Bedienungsanleitung zu lesen und zu verstehen.

Es wird empfohlen, die Sicherheitsvorgaben zu lesen und diese strikt zu befolgen.

Umsichtiges Arbeiten ist in jedem Fall unverzichtbar. Die Sicherheit liegt auch in den Händen derjenigen, die mit dem Gerät während der vorgesehenen Lebensdauer interagieren.

Bewahren Sie diese Bedienungsanleitung an einem bekannten Ort auf, um sie bei Bedarf stets greifbar zu haben.

## RECOMENDACIONES PARA EL LECTOR

Antes de poner en funcionamiento la máquina, es necesario leer y comprender todo el contenido del manual de instrucciones.

Se recomienda leer las disposiciones de seguridad y respetarlas taxativamente.

La prudencia no puede sustituirse. La seguridad está también en manos de quienes utilizan la máquina durante la vida útil prevista.

Conservar este manual en un lugar conocido para disponer del mismo en caso de ser necesaria su consulta.

## RECOMENDAÇÕES PARA O LEITOR

Antes de pôr a máquina a funcionar, é necessário ler e compreender o conteúdo do manual de instruções.

Recomenda-se a leitura das disposições de segurança e o rigoroso respeito das mesmas.

De qualquer modo, a prudência é insubstituível. A segurança também está nas mãos de todas as pessoas que interagem com a máquina no arco da sua vida prevista.

Conservar este manual num lugar conhecido para o ter sempre à disposição quando for necessário consultá-lo.

## РЕКОМЕНДАЦИИ ЧИТАТЕЛЮ

Перед вводом в эксплуатацию оборудования необходимо прочитать и усвоить все содержимое настоящего руководства.

Прочитать и строго соблюдать инструкции по технике безопасности.

Осторожность незаменима. Безопасность находится в руках всех тех, кто взаимодействует с оборудованием на протяжении всего срока его эксплуатации.

Хранить данное руководство в хорошо известном и доступном месте, чтобы обращаться к нему по мере необходимости.

## INFORMAZIONI GENERALI E SICUREZZA

Scopo del manuale .....	3
identificazione costruttore e apparecchiatura .....	3
Modalità di richiesta assistenza .....	4
Disposizioni di sicurezza.....	4
Segnali di sicurezza e informazione .....	6
Disposizioni per disimballo, movimentazione e installazione .....	6

## PASTA FRESCA

Descrizione generale apparecchiatura ...	8
Caratteristiche tecniche .....	9
Descrizione comandi.....	10
Cambio trafila di estrusione .....	10
Consigli per l'uso.....	11
Impostazione timer.....	11
Coltello elettronico.....	12
Dosi per 1,5 kg di impasto .....	12
Reffreddamento liquido.....	13
Allacciamento liquido.....	13
Pulizia apparecchiatura manuale.....	14
Pulizia apparecchiatura in lavastoviglie.	15
Lunga inattività della macchina.....	15
Ricerca guasti .....	15

IT

---

IT

348-083-

IDM indice

- 2 -

**FIMAR-RUSSIA.RU**

**+7 495 989 1055**

*Lingua Italiana*

## SCOPO DEL MANUALE

- Il manuale d'uso e manutenzione, che è parte integrante dell'apparecchiatura, è stato realizzato dal costruttore nella propria lingua originale per fornire le informazioni necessarie a coloro che sono autorizzati ad interagire con l'apparecchiatura nell'arco della sua vita prevista.
- Un po' di tempo dedicato alla lettura delle informazioni permetterà di evitare rischi alla salute e alla sicurezza delle persone e danni economici.
- Il costruttore si riserva il diritto di apportare modifiche alle informazioni riportate nel manuale senza l'obbligo di comunicarlo preventivamente, purché esse non influiscano sulla sicurezza.
- Alcune parti di testo sono state evidenziate in modo da sottolineare l'importanza del messaggio.



### Importante

Indica informazioni tecniche di particolare importanza da non trascurare.



### Cautela - Avvertenza

Indica che è necessario adottare comportamenti adeguati per non mettere a rischio la salute e la sicurezza delle persone e non provocare danni economici.

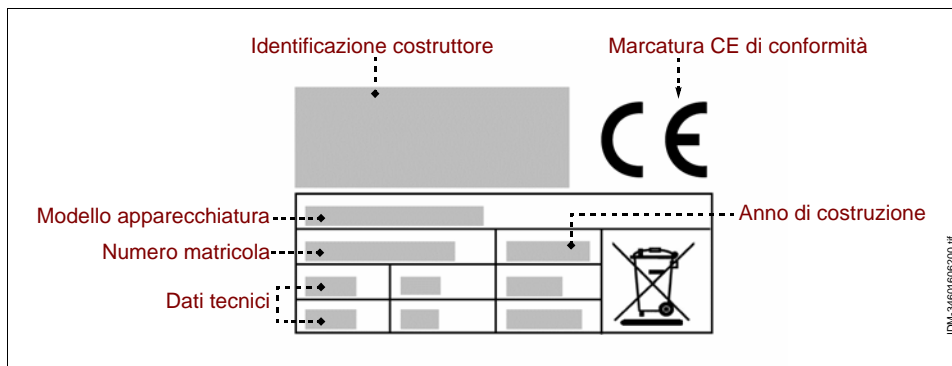


### Pericolo - Attenzione

Indica situazioni di grave pericolo che, se trascurate, possono mettere seriamente a rischio la salute e la sicurezza delle persone.

## IDENTIFICAZIONE COSTRUTTORE E APPARECCHIATURA

La targhetta di identificazione raffigurata è applicata direttamente sull'apparecchiatura. In essa sono riportati i riferimenti e tutte le indicazioni indispensabili alla sicurezza di esercizio.



### MODALITÀ DI RICHIESTA ASSISTENZA

Per ogni richiesta di assistenza tecnica, indicare la versione dell'apparecchiatura ed il tipo di difetto riscontrato.

### DISPOSIZIONI DI SICUREZZA

- Il costruttore, in fase di progettazione e costruzione, ha posto particolare attenzione agli aspetti che possono provocare rischi alla sicurezza e alla salute delle persone.
- Il costruttore ha adottato tutte le "regole della buona tecnica di costruzione" e ha realizzato l'apparecchiatura con materiali appositamente selezionati per garantire l'igiene alimentare e la funzionalità d'esercizio.
- Scopo di queste informazioni è quello di sensibilizzare gli utilizzatori affinché prestino attenzione per prevenire qualsiasi rischio di tipo operativo e alimentare. La prudenza è comunque insostituibile. La sicurezza è anche nelle mani di tutti coloro che interagiscono con l'apparecchiatura (installatori e utilizzatori).
- Leggere attentamente le istruzioni riportate nel manuale in dotazione e quelle applicate direttamente sull'apparecchiatura, in particolare rispettare quelle riguardanti la sicurezza.
- Effettuare la movimentazione dell'apparecchiatura nel rispetto delle informazioni riportate direttamente sull'imballo, sull'apparecchiatura e nelle istruzioni per l'uso.
- Durante le fasi di trasporto, movimentazione e installazione, non urtare o far cadere l'apparecchiatura per evitare di danneggiare i suoi componenti.
- Il personale autorizzato ad effettuare l'allacciamento elettrico deve verificare che le caratteristiche della linea di alimentazione corrispondano a quanto riportato nella targhetta, che essa sia equipaggiata con interruttore differenziale e con componenti conformi alle leggi e alle norme vigenti.
- Non manomettere, non eliminare o bypassare, in nessun caso, i dispositivi di sicurezza installati sull'apparecchiatura.
- Si raccomanda all'utilizzatore di leggere attentamente tutto il manuale e di accertarsi di averlo compreso in ogni sua parte e in particolare di aver capito tutte le informazioni che riguardano la sicurezza.
- Al primo uso dell'apparecchiatura, se necessario, effettuare alcune simulazioni per individuare i comandi, in particolare quelli relativi all'accensione e allo spegnimento.
- **Utilizzare l'apparecchiatura solo per gli usi previsti. L'impiego dell'apparecchiatura per usi impropri e diversi da quelli consentiti può causare rischi per la sicurezza e la salute delle persone e danni economici.**

IT

- **Il costruttore declina ogni responsabilità per eventuali danni causati dall'uso improprio dell'apparecchiatura, dal mancato rispetto delle indicazioni contenute nel manuale d'uso e da manomissioni o modifiche apportate senza la sua formale autorizzazione.**
- Tutti gli interventi che richiedono una precisa competenza tecnica o particolari capacità (installazione, collegamento alimentazioni, ecc.) devono essere effettuati esclusivamente da personale autorizzato e con esperienza riconosciuta e acquisita nel settore specifico di intervento.
- Non utilizzare l'apparecchiatura con i cavi di alimentazione elettrica non integri ed efficienti. Appena si riscontra una difettosità, arrestare immediatamente l'apparecchiatura in condizioni di sicurezza e far sostituire i cavi da parte di personale autorizzato e qualificato.
- **Prima di effettuare qualsiasi intervento di pulizia, manutenzione, ecc., DISINSE-  
RIRE L'ALIMENTAZIONE ELETTRICA GENERALE (oppure scollegare la presa elettrica) e assicurarsi che la zona di trattamento sia completamente raffreddata.**
- Pulire l'apparecchiatura alla fine di ogni utilizzo o quando si riscontra una ragionevole necessità, anche in funzione del tipo di prodotto alimentare trattato.
- Pulire accuratamente tutte le parti dell'apparecchiatura (comprese le zone limitrofe), che possono venire in contatto diretto o indiretto con i prodotti alimentari, per preservarli dal rischio di contaminazione e mantenere l'igiene.
- Pulire l'apparecchiatura esclusivamente con prodotti detergenti per uso alimentare. Non usare mai prodotti di pulizia corrosivi e infiammabili o prodotti che possono contenere e/o rilasciare sostanze nocive.
- Pulire ed igienizzare l'apparecchiatura con l'uso di dispositivi di protezione individuali, in particolare quando si usano prodotti detergenti.
- Non effettuare la pulizia dell'apparecchiatura con getti d'acqua per non danneggiare i componenti, in particolare quelli elettrici ed elettronici.
- In caso di inattività prolungata dell'apparecchiatura, pulire ed asciugare accuratamente tutte le sue parti (interne ed esterne).  
Scollegare il cavo di alimentazione e assicurarsi che le condizioni ambientali siano idonee per preservare l'apparecchiatura nel tempo.
- L'elenco riporta le condizioni necessarie per il corretto funzionamento dell'equipaggiamento elettrico in funzione dell'ambiente circostante.
- Temperatura ambiente non inferiore a 5°C.
- Umidità relativa tra il 50% (rilevata a 40 °C) e il 90% (rilevata a 20 °C).

- L'ambiente deve essere privo di zone con concentrazione di gas e polveri potenzialmente esplosivi e/o a rischio di incendio.
- L'attività può influire sull'ambiente, e a tale scopo bisogna tener conto delle emissioni nell'atmosfera, degli scarichi dei liquidi e della contaminazione del suolo, dell'uso di materie prime e di risorse naturali e della gestione dei rifiuti.
- Durante il trasporto e l'immagazzinamento, la temperatura ambientale deve essere compresa fra -25 °C e 55 °C con un massimo di 70 °C, purché il tempo di esposizione non sia superiore a 24 ore
- I componenti dell'imballo vanno smaltiti secondo le leggi in vigore nel paese di utilizzo.
- Durante le fasi di dismissione e rottamazione dell'apparecchiatura, selezionare tutti i componenti in funzione delle loro caratteristiche e provvedere allo smaltimento differenziato. In particolare, i componenti elettrici ed elettronici, contrassegnati con un apposito simbolo, vanno smaltiti negli appositi centri di raccolta autorizzati oppure riconsegnati al venditore all'atto di un nuovo acquisto.
- **Le Apparecchiature Elettriche ed Elettroniche contengono sostanze pericolose con effetti potenzialmente nocivi sulla salute delle persone e sull'ambiente. Si raccomanda di effettuare il loro smaltimento in modo corretto.**

IT

### SEGNALI DI SICUREZZA E INFORMAZIONE

Sull'apparecchiatura, in corrispondenza della zone in cui esistono dei RISCHI RESIDUI, sono applicati dei segnali di sicurezza che informano sul rischio corrispondente.

Le illustrazioni raffigurano i segnali di sicurezza e informazione applicati sull'apparecchiatura.

- **Pericolo di shock elettrico:** segnala che è necessario disinserire l'alimentazione elettrica generale (oppure scollegare la presa elettrica) prima di intervenire sui collegamenti elettrici.



### DISPOSIZIONI PER DISIMBALLO, MOVIMENTAZIONE E INSTALLAZIONE

- L'apparecchiatura viene consegnata imballata in un apposito contenitore e, se necessario, viene opportunamente stabilizzata con materiale antiurto per assicurare la sua integrità.

In funzione delle caratteristiche dell'apparecchiatura, del luogo di destinazione e del mezzo di trasporto da utilizzare, per facilitare la movimentazione l'imballo può essere pallettizzato.



Tutte le informazioni necessarie per effettuare la movimentazione (carico e scarico) in condizioni di sicurezza sono riportate direttamente sull'imballo.

- La movimentazione dell'imballo deve essere effettuata in funzione delle sue caratteristiche (peso, dimensioni, ecc.). Se le dimensioni e il peso sono contenuti, la movimentazione può essere effettuata manualmente, in caso contrario è necessario utilizzare un dispositivo di sollevamento di portata adeguata.

Al ricevimento dell'apparecchiatura, verificare l'integrità di tutti i componenti. In caso di danni o mancanza di alcune parti, contattare il rivenditore di zona per concordare le procedure da adottare.

- L'installazione va effettuata da personale esperto ed autorizzato, che deve accertarsi preventivamente che la linea di alimentazione elettrica sia rispondente alle leggi vigenti in materia, alle norme e alle specifiche in vigore del paese di utilizzo.
- Prima di installare l'apparecchiatura, verificare che la zona scelta sia idonea, sufficientemente arieggiata ed illuminata, stabile e che abbia uno spazio circostante sufficiente per effettuare agevolmente la pulizia e la manutenzione. Verificare, inoltre, che il piano di appoggio sia stabile, livellato e che la sua superficie sia facilmente pulibile dai residui per evitare il rischio di accumulo di sporco e di contaminazione dei prodotti alimentari.

IT

**Il personale autorizzato ad effettuare l'allacciamento elettrico deve assicurarsi della perfetta efficienza della messa a terra dell'impianto elettrico e deve verificare che la tensione di linea e la frequenza corrispondano ai dati riportati nella targhetta di identificazione.**

## DESCRIZIONE GENERALE APPARECCHIATURA

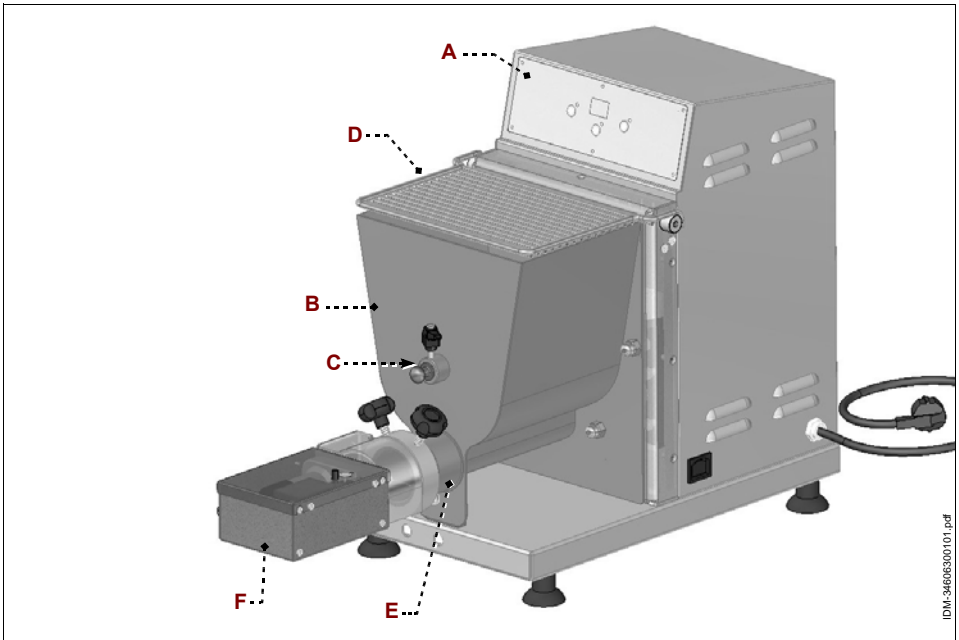
- La "macchina per pasta fresca" è un'apparecchiatura progettata e costruita per impastare ed estrarre impasti all'uovo, in diversi formati, destinati all'alimentazione delle persone.
- L'apparecchiatura è di tipo professionale e va installata in ambienti di tipo commerciale (bar, pizzerie, ristoranti, ecc.). Non richiede un particolare addestramento, ma è comunque necessario che gli utilizzatori abbiano capacità e competenze specifiche nel settore della ristorazione.

### Qualsiasi utilizzo diverso da quello indicato dal costruttore è da considerarsi USO IMPROPRIO.

IT

- L'apparecchiatura è realizzata con materiali selezionati e tecniche di costruzione appropriate per garantire la massima igiene, la resistenza all'ossidazione, un notevole risparmio energetico e la sicurezza di esercizio.
- Tutti i componenti dell'apparecchiatura che vengono a contatto con il prodotto alimentare sono realizzati con materiali idonei.

L'illustrazione raffigura i componenti principali dell'apparecchiatura e l'elenco riporta la loro descrizione e funzione.



- A) Quadro comandi:** è equipaggiato con i dispositivi di comando necessari per far funzionare l'apparecchiatura (vedi "Descrizione comandi").
- B) Vasca:** contiene il prodotto da impastare.
- C) Utensile impastatore:** serve per impastare i prodotti alimentari.
- D) Coperchio vasca:** è associata ad un dispositivo di interblocco (microinterruttore). All'apertura della protezione l'apparecchiatura si arresta.
- E) Bocca di estrusione:** può essere equipaggiata con trafilè di vario tipo in funzione del tipo di pasta da realizzare.
- F) Coltello elettrico:** taglia la pasta (optional per PF25E).

## CARATTERISTICHE TECNICHE

**Tabella 1:** Dati tecnici dell'apparecchiatura

Descrizione	Unità di misura	PF25E	PF40E
Potenza	kW (Hp)	0,37 (0,5)	0,75 (1)
Alimentazione elettrica	V/Ph/Hz	230-400V/3/50Hz	
Capacità vasca	kg	2,5	4
Produzione oraria massima (*)	kg/h	8	13
Diametro trafilè di estrusione	mm	ø50	ø57
Dimensioni apparecchiatura (LxSxH)	mm	285x540x420÷540	305x600x525÷625
Dimensioni imballo	mm	700x460x770	
Peso netto	kg	35	48
Tipo di installazione		Installazione a banco	
Livello di rumorosità	dB (A)	<70	

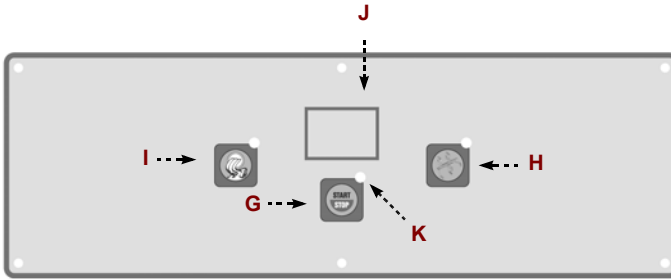
(\*) Dato indicativo, variabile in base al tipo di trafilè ed alla farina utilizzata.

IT

## DESCRIZIONE COMANDI

L'apparecchiatura è equipaggiata con i dispositivi di comando elencati, necessari per attivare le sue funzioni principali.

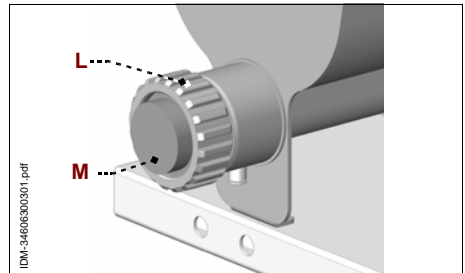
PF25E - PF40E



- G) Pulsante:** serve per attivare e disattivare il funzionamento dell'apparecchiatura.
- H) Pulsante:** serve per selezionare il ciclo di impasto; premuto ripetutamente serve per impostare il valore del timer .
- I) Pulsante:** serve per selezionare il ciclo di estrusione.
- J) Display:** serve per visualizzare il tempo di impastatura durante il ciclo di lavoro.
- K) Spia luminosa:** accesa segnala che l'apparecchiatura è alimentata elettricamente.

## CAMBIO TRAFILA DI ESTRUSIONE

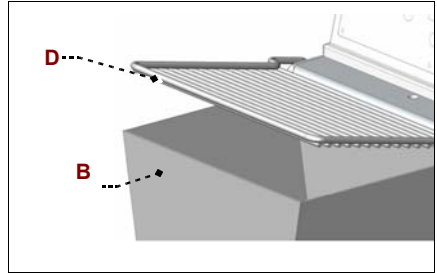
1. Svitare la ghiera (L).
2. Sostituire la trafila di estrusione (M) con quella adatta al tipo di lavorazione da effettuare.
3. Riavvitare la ghiera (L).



IDM-34668300301.pdf

## CONSIGLI PER L'USO

1. Montare gli utensili adatti alla lavorazione da eseguire (compresa la trafila).
2. Sollevare il coperchio **(D)** della vasca **(B)**.
3. Introdurre in sequenza la farina e poi la parte liquida (non introdurre prima la parte liquida perché uscirebbe dai fori della trafila).
4. Richiudere il coperchio **(D)** della vasca **(B)**.
5. Selezionare il ciclo di impasto premendo il pulsante **(H)** e azionare la macchina premendo il pulsante **(G)**. Quando l'apparecchiatura incomincia ad impastare, verrà visualizzato sul display **(J)** il tempo effettivo (da 0 a 99 max, in minuti) di lavorazione dell'impasto. Durante il ciclo di impasto è possibile arrestare l'apparecchiatura premendo il pulsante **(G)**, oppure alzando il coperchio della vasca. Con questa operazione si ha la possibilità (se necessario) di correggere la consistenza dell'impasto aggiungendo farina o liquido in modo da ottenere un impasto di forma granulare, idoneo all'estrusione (vedi figura sopra). Il ciclo di impasto ha una durata indicativa di 8÷10 minuti. L'apparecchiatura riprende il proprio ciclo di lavoro solo se il coperchio è abbassato e premendo il pulsante **(G)**.
6. Dopo aver ottenuto la giusta consistenza dell'impasto procedere all'estrusione di essa fermando il ciclo di impasto premendo il pulsante **(G)** e successivamente avviare quello di estrusione premendo il pulsante **(I)**. A questo punto si vedrà uscire dai fori della trafila il tipo di pasta desiderato.



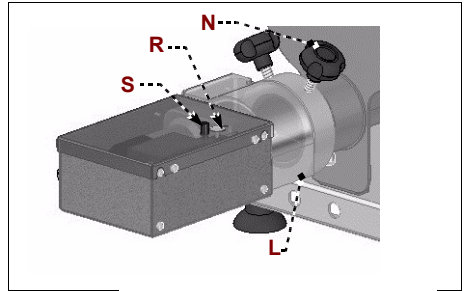
IT

## IMPOSTAZIONE DEL TIMER

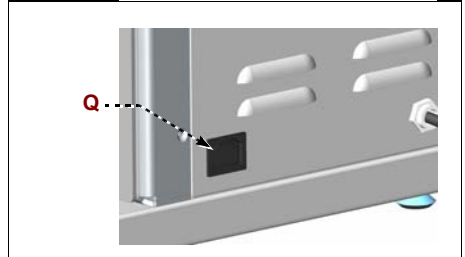
Prima di azionare il ciclo di impasto, è possibile pre-impostare il timer premendo ripetutamente il pulsante **(H)**, una volta impostati i minuti opportuni, premere il pulsante **(G)** per iniziare il ciclo di impasto con timer impostato. Al termine dei minuti pre-impostati la macchina si fermerà emettendo un suono acustico. Durante il ciclo di impasto è possibile azzerare il timer premendo prima il pulsante **(G)** e successivamente il pulsante **(I)**.

**COLTELLO ELETTRICO (OPTIONAL PF25E)**

Nel caso di presenza del coltello elettrico, posizionare il coltello sulla macchina, innestarlo sulla ghiera (L) (assicurarsi che la ghiera sia stretta bene) e serrarlo avvitando i due pomelli (N).



Inserire il cavo elettrico del coltello nella presa (Q) posizionata sul fianco della macchina, ed azionare il coltello premendo il pulsante (R) (controllare che la macchina sia accesa e che il coperchio della vasca sia abbassato). Una volta messo in funzione il coltello è possibile regolare la rotazione della lama intervenendo sul potenziometro (S) per variare la velocità di taglio (a seconda del tipo di pasta si voglia tagliare).



Premere nuovamente il pulsante (R) per arrestare il funzionamento del coltello.

**Ogni volta che viene interrotto il funzionamento della macchina si interrompe anche quella del coltello elettronico. Per rimettere in movimento il coltello elettronico assicurarsi che la macchina sia accesa e il coperchio della vasca sia abbassato prima di premere il pulsante (R) .**

**Se l'apparecchiatura è al primo uso, prima di attivare il funzionamento togliere l'eventuale pellicola protettiva di rivestimento ed effettuare una pulizia accurata in modo da eliminare gli eventuali residui del materiale di costruzione.**

**DOSI PER 1,5 KG DI IMPASTO**

1 kg di farina tipo 00 + 7÷8 uova (un uovo corrisponde circa a 50 g o 50 ml), oppure 380÷400 ml di liquido fra uova e acqua (utilizzare almeno 3 uova per conferire consistenza all'impasto).

Il ciclo di impasto dura circa 8÷10 minuti.

L'impasto ottenuto si presenta in forma granulare (vedi figura).

Se verso la fine del ciclo l'impasto non si presentasse granulare è possibile aggiungere liquido o farina in piccole dosi per ottenere la giusta consistenza.



Con l'apparecchiatura si possono utilizzare diversi tipi di farina (farina 00, farina di grano duro, di farro, di kamut, integrale); in questi casi potrebbe essere necessario modificare il dosaggio della sopra indicata parte liquida (uova o uova e acqua) in modo che la consistenza dell'impasto sia quella corretta (granulare).

**Il dosaggio consigliato è puramente indicativo anche se testato durante le fasi di collaudo.**

### RAFFREDDAMENTO LIQUIDO

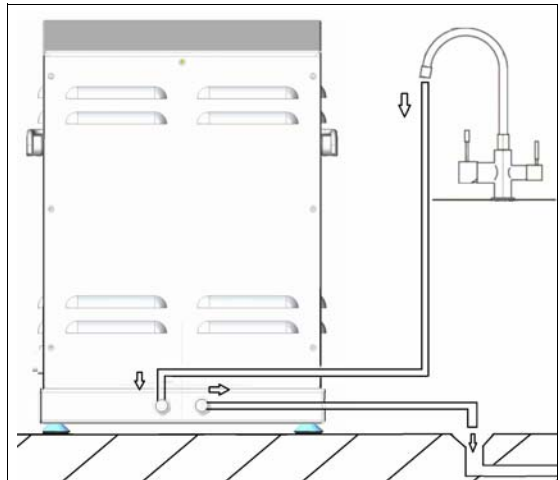
Quest' apparecchiatura è dotata di un sistema di raffreddamento liquido che permette al bocchettone di non scaldarsi troppo durante l'operazione di estrusione della pasta.

Questo sistema di raffreddamento evita dunque che l'impasto all'interno del bocchettone non scaldandosi non perda la giusta consistenza.

### ALLACCIAMENTO IDRICO

Effettuare il collegamento idrico secondo lo schema e procedere nel seguente modo:

- Installare un rubinetto di intercettazione messo a monte della macchina.
- Collegare il tubo di carico acqua al rubinetto e posizionare il tubo di scarico della macchina ad uno scarico in aria.
- Verificare che non ci siano perdite d'acqua aprendo un pò alla volta il rubinetto.



**PULIZIA APPARECCHIATURA MANUALE**

Prima di effettuare la pulizia dell'apparecchiatura (a fine giornata o quando necessario), disinserire l'alimentazione elettrica generale (oppure scollegare la presa elettrica).

- Sollevare la protezione della vasca.
- Pulire la vasca e la sua protezione.
- Lavare l'utensile impastatore e la coclea, risciacquarli ed asciugarli accuratamente.
- Smontare le trafilare utilizzate ed immergerle in acqua calda per facilitare l'eliminazione dei residui di impasto.
- Rimontare l'utensile impastatore.
- Abbassare la protezione della vasca.
- Pulire accuratamente il piano di lavoro e tutte le zone circostanti.
- Pulire le superfici esterne dell'apparecchiatura con un panno umido o con una spugna.

**Cautela - Avvertenza**

**Effettuare le operazioni di pulizia esclusivamente con prodotti detergenti idonei. Non usare nel modo più assoluto prodotti di pulizia corrosivi, infiammabili o che contengono sostanze nocive alla salute delle persone.**

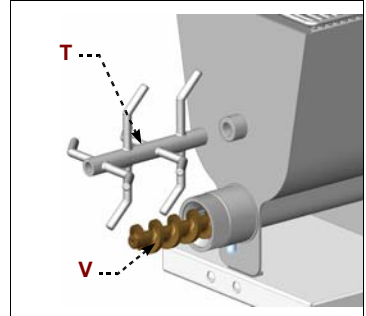
**IT**



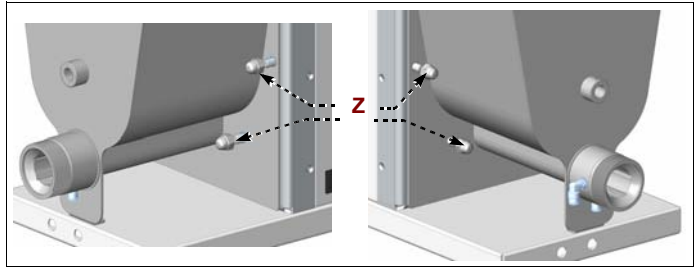
## PULIZIA APPARECCHIATURA IN LAVASTOVIGLIE

Per facilitare la pulizia della macchina, è possibile poter estrarre la vasca dal resto della macchina e metterla direttamente in lavastoviglie.

1. Togliere dalla vasca l'albero impastatore (T) e la coclea (V).
2. Svitare i N°4 dadi che stringono la vasca al resto della macchina (Z).
3. Sganciare la vasca e metterla in lavastoviglie.



IT



## LUNGA INATTIVITÀ DELLA MACCHINA

Se si prevede di non utilizzare l'apparecchiatura per un lungo periodo, dopo aver effettuato la pulizia e disinserito l'alimentazione elettrica generale (oppure scollegato la presa elettrica), proteggerla in modo adeguato per mantenerla pulita.

## RICERCA GUASTI

Le informazioni di seguito riportate hanno lo scopo di aiutare l'identificazione e correzione di eventuali anomalie e disfunzioni che potrebbero presentarsi in fase d'uso.

Alcuni guasti possono essere risolti dall'utilizzatore; altri richiedono una precisa competenza tecnica o particolari capacità, e devono essere eseguiti esclusivamente da personale qualificato con esperienza riconosciuta e acquisita nel settore specifico di intervento.



### Importante

**Non smontare parti interne dell'apparecchiatura.**

**Il costruttore declina ogni responsabilità per eventuali danni causati da manomissioni.**

**Tabella 2:** Anomalie di funzionamento

<i>Inconveniente</i>	<i>Cause</i>	<i>Rimedi</i>
L'apparecchiatura non si avvia.	Il coperchio della vasca non è chiuso correttamente.	Verificare la corretta chiusura del coperchio
	Mancanza di tensione sulla linea di alimentazione elettrica.	Contattare il rivenditore o un centro di assistenza autorizzato.
	Il motore elettrico o la scheda elettronica sono difettosi	Contattare il rivenditore o un centro di assistenza autorizzato.

IT

## GENERAL INFORMATION AND SAFETY

Purpose of the manual.....	3
manufacturer and appliance identification .....	3
Method for requesting assistance .....	4
Safety instructions .....	4
Safety indicators and information.....	6
Instructions for unpacking, handling and installation .....	6

## FRESH PASTA

General description of the appliance .....	8
Technical specifications .....	9
Description of controls .....	10
Changing the extrusion mould .....	10
Advice for use .....	11
Setting the timer.....	11
Electronic knife .....	12
Doses for 1.5 kg of dough.....	12
Liquid cooling .....	13
Liquid connection .....	13
Manual cleaning of appliance .....	14
Cleaning appliance in dishwasher .....	15
Long machine downtime .....	15
Troubleshooting .....	15

EN

---

EN

346-063-

IDM indice

**PURPOSE OF THE MANUAL**

- The use and maintenance manual is an integral part of the appliance and it was produced by the manufacturer in its original language to provide the necessary information to those authorised to interact with the appliance throughout its foreseen lifespan.
- Time dedicated to reading the information will avoid personal health and safety risks and financial damage.
- The manufacturer reserves the right to modify the information in the manual without obligation to previously communicate it, as long as this does not affect safety.
- Some parts of the text have been highlighted to state the importance of the message.



**Important**

Indicates particularly important technical information not to be neglected.



**Caution - Warning**

Indicates the need to behave properly to avoid placing personal health and safety at risk and not cause financial damage.



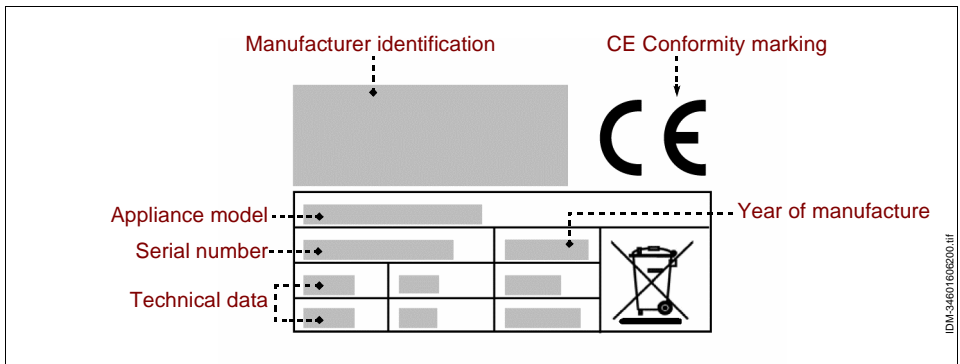
**Hazard - Attention**

Indicates situations of grave danger that can place personal health and safety at serious risk, if neglected.

EN

**MANUFACTURER AND APPLIANCE IDENTIFICATION**

The shown identification plate is directly applied on the appliance. It states the references and all of the indications essential for working safety.



IDM-3460160R0001.tif

IDM - sicurezza

**METHOD FOR REQUESTING ASSISTANCE**

Indicate the appliance version and the type of detected defect every time you request technical assistance.

**SAFETY INSTRUCTIONS**

- During design and manufacture, the manufacturer paid particular attention to aspects that might cause risks to the health and safety of the people who interact with the machine.
- The manufacturer adopted all the "good manufacturing practices" and built the appliance using specifically selected materials to guarantee food hygiene and working functionality.
- The purpose of this information is raise awareness in users so they pay attention to prevent any kind of operative and food risk. However, discretion is invaluable. Safety is also in the hands of all those interacting with the appliance (installers and users).
- Carefully read the instructions in the supplied manual and those directly applied on the appliance, respect those concerning safety in particular.
- Handle the appliance respecting the information directly on the packaging, on the appliance and in the use instructions.
- Do not bump or let the appliance fall during transport, handling and installation to avoid damaging its components.
- Personnel authorised to make the electric connection must make sure that the power supply line features correspond to what is stated on the rating plate, that it is fitted with a residual current device and with components conforming to laws and standards in force.
- Do not, for any reason whatsoever, tamper with, eliminate or bypass the safety devices installed on the appliance.
- The user is advised to carefully read the entire manual and make sure to have fully understood it, particularly the safety information.
- If necessary, make some simulations the first time the appliance is used to identify the controls, especially the switch-on and off controls.
- **Only use the appliance for the intended uses. Using the appliance for improper and different uses than those admitted can cause personal health and safety risks and financial damage.**

**EN**

- **The manufacturer declines any liability for damage caused by improperly using the appliance, failure to respect the indications in the use manual and tampering with or modifying without its formal authorisation.**
- All interventions requiring precise technical competence or particular skills (installation, supply connections, etc.) must only be carried out by authorised personnel with acknowledged experience acquired in the specific intervention sector.
- Do not use the appliance with broken or inefficient electric power cables. Immediately stop the appliance in safe conditions as soon as a fault is detected, and have authorised and qualified personnel replace the cables.
- **DISCONNECT THE MAIN ELECTRIC POWER (or disconnect the electric plug) and make sure the treatment area is completely cooled before carrying out any cleaning, maintenance intervention, etc.**
- Clean the appliance every time it is used or when reasonably required, also in view of the type of food product to be treated.
- Thoroughly clean all appliance parts (including the nearby areas) that may come into direct or indirect contact with the food products, to protect them from the risk of contamination and to preserve hygiene.
- Only clean the appliance using food grade cleaning products. Never use corrosive and flammable cleaning products or products that may contain and/or release toxic substances.
- Clean and sanitise the appliance using personal protective equipment, particularly when using cleaning products.
- Do not clean the appliance with jets of water to avoid damaging the components, particularly the electric and electronic components.
- Thoroughly clean and dry all the appliance parts (inside and outside) in case of its prolonged downtime.  
Disconnect the power supply cable and make sure the environmental conditions are adequate to preserve the appliance in time.
- The list states the conditions necessary for proper electrical equipment operation based on the surrounding environment.
- Ambient temperature not below 5°C.
- Relative humidity between 50% (detected at 40°C) and 90% (detected at 20°C).

- The environment must be free of areas with potentially explosive dust and gas concentration and/or at risk of fire.
- The activity can affect the environment and, for this reason, emissions into the atmosphere, draining liquids and soil contamination, use of raw materials and natural resources and waste management must be considered.
- The environment temperature during transport and storage must be between -25°C and 55°C with a maximum of 70°C, as long as the time of exposure does not exceed 24 hours
- The packaging components must be disposed of according to the laws in force in the country of use.
- During disposal and scrapping, select all materials based on their features and arrange for the separate disposal. Dispose of electric and electronic components marked with a specific symbol in appropriate authorised collection centres or return them to the dealer when purchasing new components.
- **The Electric and Electronic Appliances contain dangerous substances with potentially toxic effects on personal health and on the environment. We recommend properly disposing of them.**

EN

### SAFETY INDICATORS AND INFORMATION

Safety indicators are placed on the appliance, in the areas with RESIDUAL RISKS, informing on the relative risk.

The illustrations show the safety indicators and information placed on the appliance.

- **Electric shock hazard:** signals the need to disconnect the main electric power (or disconnect the electric plug) before intervening on the electric connections.



### INSTRUCTIONS FOR UNPACKING, HANDLING AND INSTALLATION

- The appliance is delivered packaged in a specific container and stabilised, if required, using shock absorbing material to ensure its integrity.  
In view of its features, place of destination and transport mean to be used, the packaging can be palletised to facilitate handling.  
All information required for its safe handling (load and unload), is directly stated on the packaging.



- The packaging must be handled based on its features (weight, dimensions, etc.). Handling can be manual in case of reduced dimensions and weight. On the contrary, use a lifting device with adequate capacity.  
Make sure all components are intact upon appliance delivery. Contact the area dealer in case of damaged or missing parts, in order to agree on what procedures to follow.
- Installation must be carried out by experienced and authorised personnel, who must previously ascertain that the electric power line meets the relative laws, the standards and the specifications in force in the country of use.
- Before installing the appliance, make sure the chosen area is suitable, sufficiently ventilated and lit, stable and has sufficient surrounding space for easy cleaning and maintenance. Also check the support top is stable, level and that its surface can be easily cleaned to avoid dirt from building up and contamination of the food products.

EN

**Personnel authorised to carry out the electric connection must make sure the electric system's earthing is perfectly efficient and must check the line voltage and frequency correspond to the data on the identification plate.**

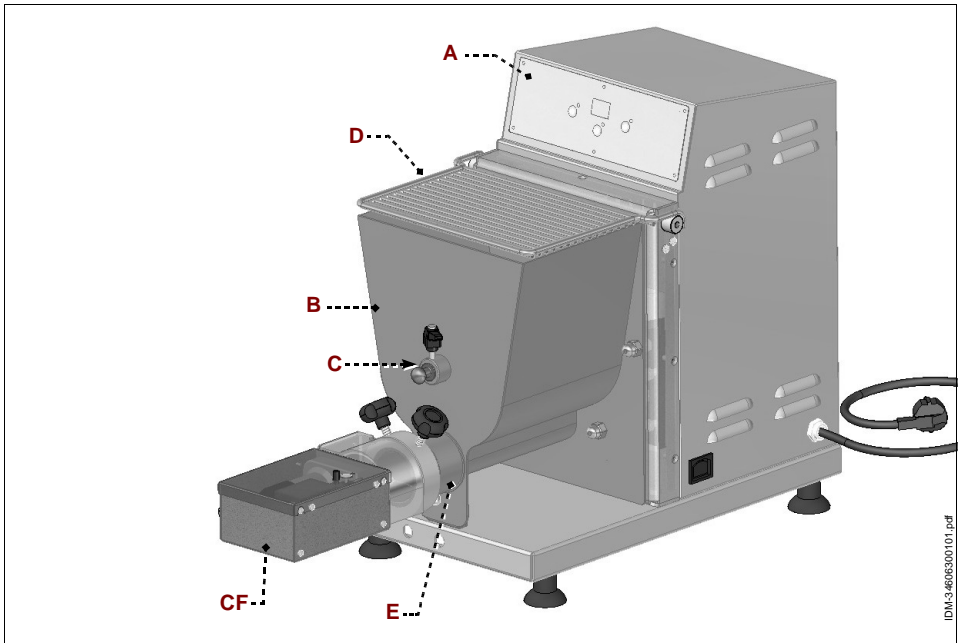
## GENERAL DESCRIPTION OF THE APPLIANCE

- The “fresh pasta machine” is an appliance designed and built to knead and extrude egg-based dough, in different formats, intended for human consumption.
- The appliance is a professional type and it must be installed in commercial type environments (snack bars, pizza parlours, restaurants, etc.). Users do not require special training but must, however, have specific competences and skills in the catering sector.

### Any different use from that stated by the manufacturer is to be considered IMPROPER USE.

- The appliance is made with selected materials and appropriate building techniques so as to ensure the utmost hygiene, resistance to oxidation, considerable energy savings and work safety.
- All the components of the appliance that come into contact with food products are made with suitable materials.

The illustration shows the main appliance components and the list states their description and function.



- A) Control panel:** it is fitted with the control devices necessary to operate the appliance (see "Description of controls").
- B) Bowl:** contains the product to knead.
- C) Kneader tool:** to knead the food products.
- D) Bowl lid:** it is associated to an interlocking device (microswitch). The appliance stops when the guard is opened.
- E) Extrusion mouth:** it can be equipped with various types of moulds depending on the type of pasta to be made.
- F) Electric knife:** cuts the pasta (optional for PF25E).

**TECHNICAL SPECIFICATIONS**

**Table 1:** Technical data of the appliance

<i>Description</i>	<i>Unit of measurement</i>	<b>PF25E</b>	<b>PF40E</b>
Power	kW (Hp)	0.37 (0.5)	0.75 (1)
Electric power supply	V/Ph/Hz	230-400V/3/50Hz	
Bowl capacity	kg	2.5	4
Maximum hourly production (*)	kg/h	8	13
Diameter of extrusion mould	mm	ø50	ø57
Appliance dimensions (LxSxH)	mm	285x540x420=540	305x600x525=625
Packaging dimensions	mm	700x460x770	
Net weight	kg	35	48
Type of installation		Counter installation	
Noise level	dB (A)	<70	

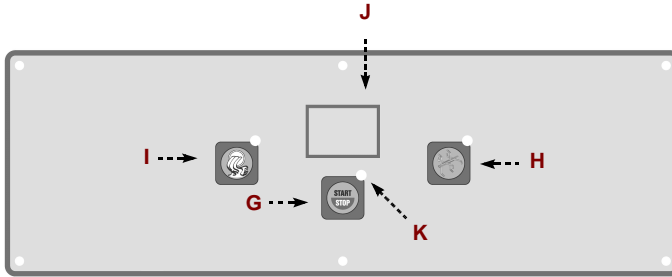
(\*) *Data indicative, variable depending on type of mould and flour used.*

EN

## DESCRIPTION OF CONTROLS

The appliance is fitted with the listed control devices required to activate its main functions.

PF25E - PF40E



**G) Button:** activates and disables operation of the appliance.

**H) Button:** to select the kneading cycle; the timer is set when pressed repeatedly.

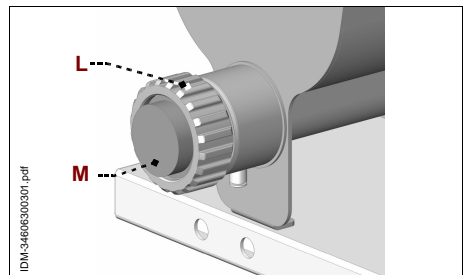
**I) Button:** to select the extrusion cycle.

**J) Display:** to view the kneading time during the work cycle.

**K) Indicator light:** when on it means that the appliance is powered electrically.

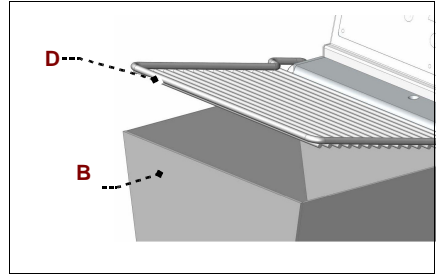
## CHANGING THE EXTRUSION MOULD

1. Unscrew the ring nut (**L**).
2. Replace the extrusion mould (**M**) with the one suited to the type of processing to be carried out.
3. Retighten the ring nut (**L**).



**ADVICE FOR USE**

1. Mount the tools suited to the processing to be carried out (including the mould).
2. Lift the lid **(D)** of the bowl **(B)**.
3. Introduce in order the flour and then the liquid part (do not introduce the liquid part first as it would escape the holes of the mould).
4. Close the lid **(D)** of the bowl **(B)**.
5. Select the kneading cycle by pressing the button **(H)** and activate the machine by pressing the button **(G)**. When the appliance starts kneading, the display **(J)** shows the effective time (from 0 to 99 max, in minutes) of the kneading process. During the kneading cycle, the appliance can be stopped by pressing the button **(G)**, or by lifting the lid of the bowl. If necessary, this operation allows you to correct the consistency of the dough by adding flour or liquid to obtain a granular shaped dough, suitable for extrusion (see figure above). The kneading cycle lasts about 8-10 minutes. The appliance only resumes its work cycle if the lid is lowered and by pressing the button **(G)**.
6. After having obtained the right dough consistency, proceed with extrusion by stopping the kneading cycle by pressing the button **(G)** and then start the extrusion cycle by pressing the button **(I)**. At this point, the desired type of pasta will come out from the holes.



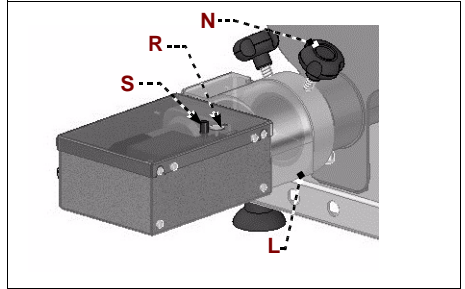
EN

**SETTING THE TIMER**

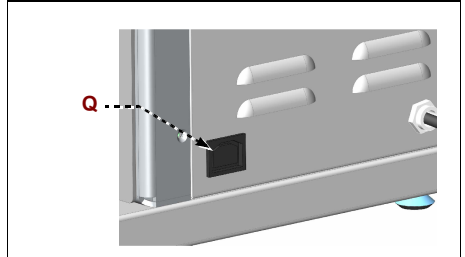
Before activating the kneading cycle, the timer can be pre-set by repeatedly pressing the button **(H)**. When the right amount of minutes is set, press the button **(G)** to start the kneading cycle with the timer set. At the end of the preset amount of minutes, the machine stops and buzzes. The timer can be reset during the kneading cycle by first pressing the button **(G)** and then the button **(I)**.

**ELECTRONIC KNIFE (OPTIONAL PF25E)**

When the electric knife is included, position it on the machine, fit it on the ring nut (**L**) (make sure the ring nut is well tightened) and clamp it by screwing the two knobs (**N**).



Insert the electric cable of the knife into the socket (**Q**) on the side of the machine, and activate the knife by pressing the button (**R**) (check that the machine is on and the bowl lid down).



Once the knife has been activated, rotation of the blade can be adjusted by acting on the potentiometer (**S**) to change the cutting speed (depending on the type of pasta to be cut).

Press the button (**R**) again to stop operation of the knife.

**Whenever machine operation is interrupted, the electronic knife also stops. To put electronic knife back in movement, make sure that the machine is on and the bowl lid down before pressing the button (R).**

**If using the appliance for the first time, remove the protective film and thoroughly clean the appliance to eliminate any manufacturing residue before switching it on.**

**DOSES FOR 1.5 KG OF DOUGH**

1 kg of type 00 flour + 7-8 eggs (one egg corresponds to approximately 50 g or 50 ml), or 380-400 ml of liquid between eggs and water (use at least 3 eggs to give the dough consistency).

The kneading cycle lasts approximately 8-10 minutes.

The dough obtained is granular-shaped (see figure).

If the dough loses its granular properties towards the end of the cycle, add small doses of liquid or flour to obtain the right consistency.



Several types of flour can be used with the appliance (00, durum wheat, spelt, kamut, whole flour); in these cases the dosage of the liquid part indicated above (eggs or eggs and water) must be modified to obtain the right consistency of the dough (granular).

**The recommended dosage is purely indicative even if tested during the inspection phases.**

EN

### LIQUID COOLING

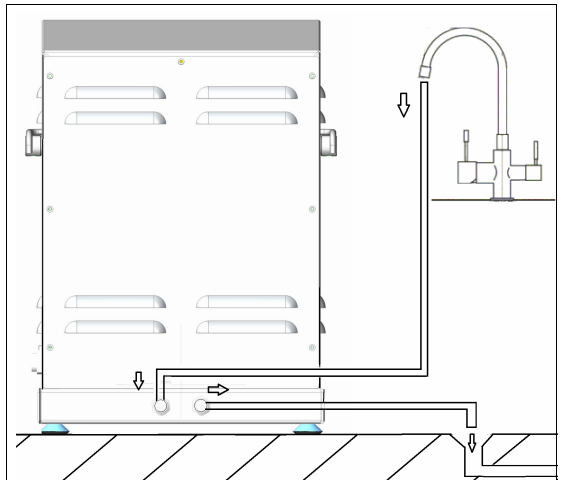
This appliance is equipped with a liquid cooling system so that the inlet does not overheat during extrusion of the pasta.

This cooling system therefore keeps dough inside the inlet from heating and losing the right consistency.

### WATER CONNECTION

Perform the water connection according to the diagram and proceed as follows:

- Install a shut-off valve upstream of the machine.
- Connect the water filling pipe to the tap and position the drain pipe of the machine on a drain in the air.
- Check that there are no water leaks by opening the tap a bit at a time.



**MANUAL CLEANING OF APPLIANCE**

Disconnect the main electric power (or disconnect the electric plug) before cleaning the appliance (at the end of the day or when required).

- Lift the protection of the bowl.
- Clean the bowl and its protection.
- Wash the kneader tool and the screw feeder, rinse and dry them thoroughly.
- Remove the used moulds and dip them in hot water to help eliminate leftover dough.
- Refit the kneader tool.
- Lower the protection of the bowl.
- Thoroughly clean the work top and all surrounding areas.
- Clean the outside surfaces of the appliance using a damp cloth or sponge.

**Caution - Warning**

**Only use suitable detergents for cleaning. Never use corrosive, flammable cleaning products or products containing toxic substances for personal health.**

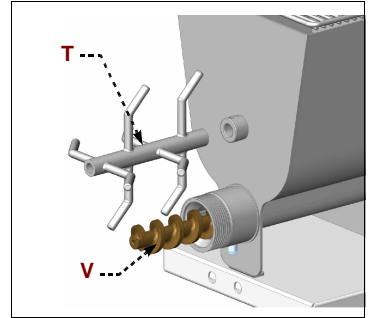
EN



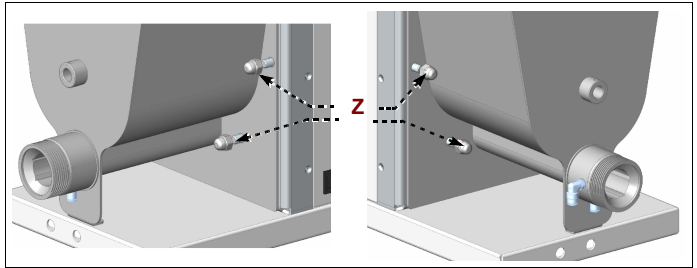
## CLEANING APPLIANCE IN DISHWASHER

To facilitate cleaning of the appliance, the bowl can be extracted from the rest of machine and placed directly in a dishwasher.

1. Remove the kneader shaft (T) and the screw feeder (V) from the bowl.
2. Unscrew the 4 nuts which secure the bowl to the rest of the machine (Z).
3. Release the bowl and put it in the dishwasher.



EN



## LONG MACHINE DOWNTIME

Should the appliance not be used for a long period, clean it and disconnect the main electric power (or disconnect the electric plug) and adequately protect it to keep it clean.

## TROUBLESHOOTING

The following information is to help identify and correct any faults or malfunctions that may arise during use.

Some faults can be solved by the user; others require specific technical competence or skills and must only be carried out by qualified personnel having acknowledged experience acquired in the specific intervention sector.



### Important

**Do not dismantle parts inside the appliance.**

**The manufacturer declines any liability for damage caused by tampering.**

**Table 2:** Functioning faults

<i>Problem</i>	<i>Causes</i>	<i>Solutions</i>
The appliance does not start.	The lid of the bowl is not closed correctly.	Check that the lid is closed properly
	No voltage on the electric power line.	Contact the dealer or an authorised after-sales assistance centre.
	The electric motor or the circuit board is faulty	Contact the dealer or an authorised after-sales assistance centre.

EN

## INFORMATIONS GÉNÉRALES ET SÉCURITÉ

Objectif du manuel .....	3
identification du fabricant et de l'appareil	3
Modalité de demande d'assistance .....	4
Dispositions de sécurité .....	4
Signaux de sécurité et information.....	6
Dispositions pour le déballage, la manutention et l'installation.....	6

## PÂTES FRAÎCHES

Description générale de l'appareil.....	8
Caractéristiques techniques.....	9
Description des commandes.....	10
Changement tréfileuse d'extrusion .....	10
Conseils d'utilisation .....	11
Configuration timer.....	11
Couteau électronique.....	12
Doses pour 1,5 kg de pâte.....	12
Refroidissement liquide.....	13
Raccordement liquide .....	13
Nettoyage de l'appareil manuel .....	14
Nettoyage de l'appareil en lave-vaisselle .....	15
Longue inactivité de la machine.....	15
Recherche de pannes.....	15

FR

---

FR

IDM indice 346-063-

**OBJECTIF DU MANUEL**

- Le manuel d'utilisation et de maintenance, qui est partie intégrante de l'appareil, a été réalisé par le constructeur dans la langue originale afin de fournir les informations nécessaires à ceux qui sont autorisés à interagir avec l'équipement au long de sa durée de vie.
- Le peu de temps consacré à la lecture des informations permettra d'éviter d'exposer la santé et la sécurité des personnes à des risques, ainsi qu'à des dommages économiques.
- Le constructeur se réserve le droit de modifier les informations de ce manuel, sans obligations de communiquer ces modifications au préalable si elles n'ont pas de conséquences sur la sécurité.
- Certaines parties du texte ont été mises en évidence de manière à souligner l'importance du message.



**Important**

Indique des informations techniques particulièrement importantes, à ne pas négliger.

FR



**Précaution - Avertissement**

Indique qu'il est nécessaire d'adopter des comportements adéquats pour ne pas exposer la santé et la sécurité des personnes et pour ne pas provoquer de dommages économiques.

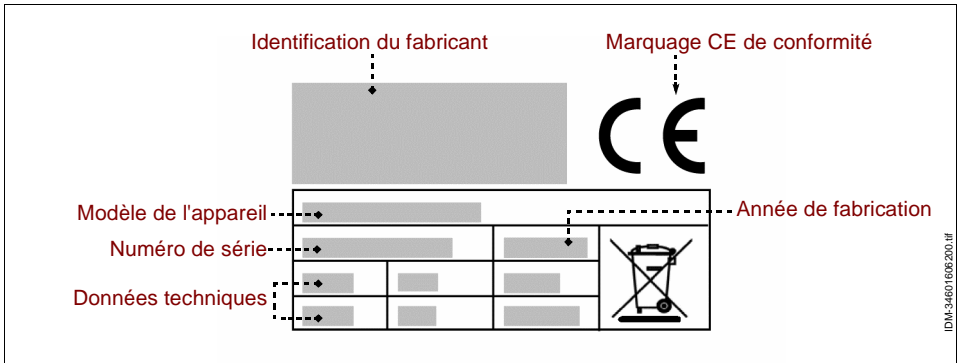


**Danger - Attention**

Indique des situations très dangereuses qui, si elles sont négligées, peuvent sérieusement mettre en danger la santé et la sécurité des personnes.

**IDENTIFICATION DU FABRICANT ET DE L'APPAREIL**

La plaquette d'identification représentée est directement appliquée sur l'appareil. Elle reporte toutes les références et indications indispensables à la sécurité lors du fonctionnement.



### MODALITÉ DE DEMANDE D'ASSISTANCE

Pour toute demande d'assistance technique, indiquer la version de l'appareil et le type de défaut observé.

### DISPOSITIONS DE SÉCURITÉ

- Lors de la conception du projet et de la fabrication, le fabricant a particulièrement prêté attention aux aspects qui peuvent comporter des risques pour la sécurité et la santé des personnes.
- Le fabricant a adopté toutes les « règles de bonne technique de construction » et a réalisé l'appareil avec des matériaux tout spécialement sélectionnés pour garantir l'hygiène alimentaire et la fonctionnalité de l'appareil.
- Ces informations ont pour objectif de sensibiliser les utilisateurs afin qu'ils prêtent attention pour prévenir tout risque de genre opérationnel et alimentaire. La prudence reste un minimum irremplaçable. La sécurité est aussi entre les mains de tous ceux qui interagissent avec l'appareil (installateurs et utilisateurs).
- Lire attentivement les instructions reportées dans le manuel ainsi que celles qui sont directement appliquées sur l'appareil, et respecter tout particulièrement celles qui concernent la sécurité.
- Effectuer la manutention de l'appareil en respectant les informations reportées directement sur l'emballage, sur l'appareil et sur les modes d'emploi.
- Lors des phases de transport, de manutention et d'installation, ne pas heurter et ne pas faire tomber l'appareil afin de ne pas endommager ses composants.
- Le personnel chargé d'effectuer le branchement électrique doit vérifier que les caractéristiques de la ligne d'alimentation correspondent à celles qui sont indiquées sur la plaque, que la ligne est équipée d'un interrupteur différentiel résiduel et de composants conformes à la loi et aux normes en vigueur.
- Il ne faut en aucun cas manipuler, éliminer ou contourner les dispositifs de sécurité installés sur l'appareil.
- Il est recommandé à l'utilisateur de lire attentivement la totalité du manuel et de s'assurer de l'avoir entièrement compris, en particulier les informations concernant la sécurité.
- Lors du premier emploi de l'appareil, si nécessaire, effectuer quelques simulations pour identifier les commandes, en particulier celles concernant le démarrage et l'extinction de l'appareil.
- **N'utiliser l'appareil que pour les usages prévus. L'utilisation de l'appareil pour des emplois inappropriés et différents de ceux autorisés peut causer des risques pour la sécurité et la santé des personnes, ainsi que des dommages économiques.**

FR

- **Le fabricant décline toute responsabilité pour les dommages éventuels causés par l'emploi inapproprié de l'appareil, le manque de respect des indications contenues dans le manuel d'utilisation et les manipulations ou modifications effectuées sans autorisation formelle.**
- Toutes les interventions qui exigent une compétence technique précise ou des capacités spécifiques (installation, branchement électrique, etc.) doivent être exclusivement effectuées par un personnel autorisé et ayant acquis l'expérience reconnue dans le secteur d'intervention en question.
- Ne pas utiliser l'appareil avec des câbles d'alimentation électrique abîmés et non-efficaces. Si des défauts sont observés, arrêter immédiatement l'appareil en conditions de sécurité et faire remplacer les câbles par un personnel autorisé et qualifié.
- **Avant d'effectuer le nettoyage, la maintenance, etc., DÉBRANCHER L'ALIMENTATION ÉLECTRIQUE GÉNÉRALE (ou débrancher la prise électrique) et s'assurer que la zone de traitement s'est complètement refroidie.**
- Nettoyer l'appareil au terme de chaque utilisation ou dès que nécessaire, et aussi en fonction du type de produit alimentaire traité.
- Nettoyer soigneusement toutes les parties de l'appareil (y compris les zones limitrophes) pouvant entrer en contact direct et indirect avec des produits alimentaires, afin de les préserver du risque de contamination, et pour maintenir l'hygiène.
- Nettoyer l'appareil seulement avec des produits détergents adaptés à l'usage alimentaire. Ne jamais utiliser de produits de nettoyage corrosifs et inflammables, ni de produits pouvant contenir et/ou relâcher des substances nocives.
- Nettoyer et désinfecter l'appareil en utilisant des équipements de protection individuelle, en particulier lors de l'emploi de produits détergents.
- Ne pas effectuer le nettoyage de l'appareil avec des jets d'eau, afin de ne pas endommager les composants, en particulier ceux électriques et électroniques.
- En cas d'inactivité prolongée de l'appareil, nettoyer et essuyer soigneusement toutes les parties (internes et externes).  
Débrancher le câble d'alimentation et s'assurer que les conditions environnementales sont conformes pour préserver durablement l'appareil.
- La liste reporte les conditions nécessaires au fonctionnement correct de l'équipement électrique, en fonction de l'environnement ambiant.
- Température ambiante non inférieure à 5 °C.
- Humidité relative entre 50 % (relevée à 40 °C) et 90 % (relevée à 20 °C).

- L'environnement ne doit pas contenir de zones ayant des concentrations de gaz et de poussières potentiellement explosives et/ou à risque d'incendie.
- L'activité peut influencer sur l'environnement, c'est pourquoi il faut tenir compte des émissions dans l'atmosphère, des déchargements de liquides et de la contamination du sol, de l'utilisation de matières premières et de ressources naturelles et de la gestion des déchets.
- Durant le transport et le stockage, la température ambiante doit être comprise entre -25 °C et 55 °C avec un maximum de 70 °C, à condition que le temps d'exposition ne dépasse pas les 24 heures
- Les composants de l'emballage doivent être éliminés selon les lois en vigueur dans le pays d'utilisation.
- Durant la phase d'élimination et de destruction de l'appareil, sélectionner tous les composants en fonction de leurs caractéristiques et pourvoir à la collecte séparée des déchets. En particulier, les composants électriques et électroniques, identifiés par le symbole prévu à cet effet, doivent être éliminés dans les centres de collecte des déchets autorisés ou doivent être rendus au vendeur au moment d'un nouvel achat.
- **Les Appareils Électriques et Électroniques contiennent des substances dangereuses ayant des effets potentiellement nocifs sur la santé des personnes et sur l'environnement. On demande vivement d'éliminer correctement l'appareil.**

FR

### SIGNAUX DE SÉCURITÉ ET INFORMATION

Des signaux de sécurité sont appliqués sur l'appareil, en correspondance avec les zones sur lesquelles se trouvent des RISQUES RÉSIDUELS.

Les illustrations représentent les signaux de sécurité et les informations appliqués sur l'appareil.

- **Risque de choc électrique** : indique qu'il faut débrancher l'alimentation électrique générale (ou débrancher la prise électrique) avant d'intervenir sur les raccordements électriques.



### DISPOSITIONS POUR LE DÉBALLAGE, LA MANUTENTION ET L'INSTALLATION

- L'appareil est livré dans un emballage prévu à cet effet et, si nécessaire, il est stabilisé au moyen de matériel antichoc pour assurer son intégrité.  
En fonction des caractéristiques de l'appareil, du lieu de destination et du moyen de transport à utiliser, l'emballage peut être palettisé afin d'en faciliter la manutention.



Toutes les informations nécessaires pour effectuer la manutention (chargement et déchargement) en sécurité sont directement reportées sur l'emballage.

- La manutention de l'emballage doit être effectuée en fonction de ses caractéristiques (poids, dimensions, etc.). Si les dimensions et le poids sont modérés, la manutention peut être effectuée manuellement, dans le cas contraire, il est nécessaire d'utiliser un dispositif de levage de portée adéquate.  
À la réception de l'appareil, vérifier l'intégrité de tous les composants. En cas de dommages ou de manque de certaines parties, contacter le revendeur de la zone afin de s'accorder sur la procédure à adopter.
- L'installation doit être effectuée par un personnel expérimenté et autorisé, qui doit s'assurer au préalable que la ligne d'alimentation électrique correspond aux lois, aux normes et aux spécifications en vigueur dans le pays d'utilisation.
- Avant d'installer l'appareil, vérifier que la zone choisie est appropriée, suffisamment aérée et éclairée, stable, et qu'elle dispose d'un espace suffisant pour effectuer aisément le nettoyage et la maintenance. Vérifier en outre que le plan d'appui soit stable, plat et que sa surface soit facile à débarrasser des résidus, afin d'éviter le risque d'accumulation d'impuretés et de contamination des produits alimentaires.

FR

**Le personnel autorisé à effectuer le raccordement électrique doit s'assurer de la parfaite efficacité de la mise à la terre de l'installation électrique, et doit vérifier que la tension de la ligne et la fréquence correspondent aux données reportées sur la plaque d'identification.**

## DESCRIPTION GÉNÉRALE DE L'APPAREIL

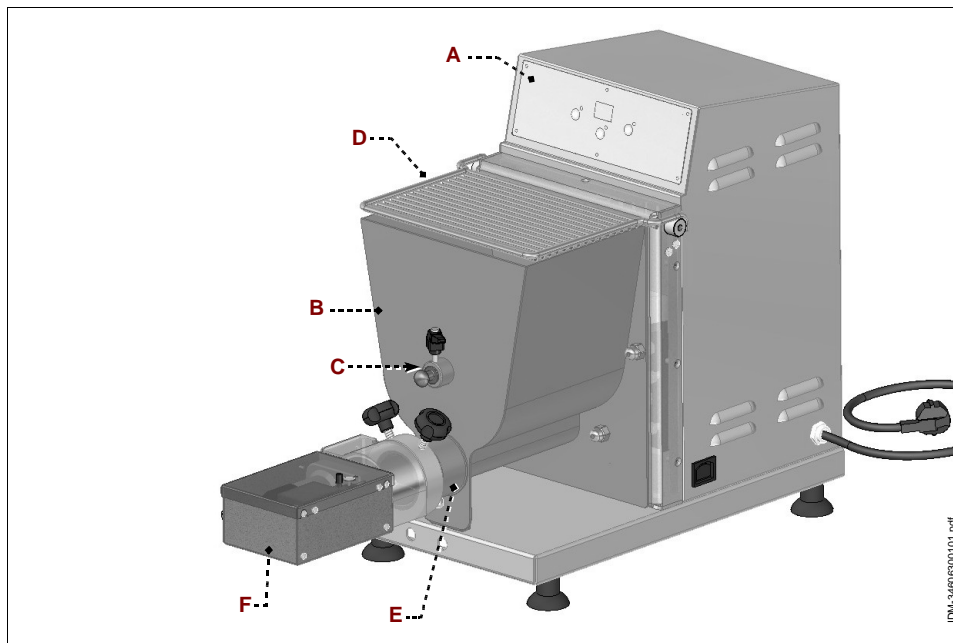
- La « machine pour pâtes fraîches » est un appareil projeté et construit pour mélanger et extruder des pâtes aux œufs, dans différents formats, destinées à l'alimentation des personnes.
- L'appareil est de type professionnel et doit être installé dans des environnements commerciaux (bar, pizzerias, restaurants, etc.). Il ne nécessite pas de formation en particulier, mais il faut que les utilisateurs aient les capacités et les compétences spécifiques au secteur de la restauration.

**Toute utilisation différente de celle indiquée par le fabricant doit être considérée comme UTILISATION INADÉQUATE.**

FR

- L'appareil est réalisé avec des matériaux sélectionnés et des techniques de fabrication appropriées pour garantir une hygiène maximale, la résistance à l'oxydation, une économie d'énergie considérable et la sécurité du fonctionnement.
- Tous les composants de l'appareil qui entrent en contact avec le produit alimentaire sont réalisés avec des matériaux adaptés.

L'illustration représente les composants principaux de l'appareil et la liste reporte leur description et leur fonction.



- A) Tableau de commande** : il est équipé des dispositifs de commande nécessaires au fonctionnement de l'appareil (voir « Description des commandes »).
- B) Cuve** : contient le produit à mélanger.
- C) Outil mélangeur** : sert à mélanger les produits alimentaires.
- D) Couvercle cuve** : elle est associée à un dispositif d'inter-verrouillage (micro-interrupteur). À l'ouverture de la protection, l'appareil s'arrête.
- E) Bouche d'extrusion** : peut être équipée avec des tréfileuses de différents types en fonction du type de pâtes à réaliser.
- F) Couteau électrique** : coupe les pâtes (option pour PF25E).

## CARACTÉRISTIQUES TECHNIQUES

**Tableau 1** : Données techniques de l'appareil

Description	Unités de mesure	PF25E	PF40E
Puissance	kW (Hp)	0,37 (0,5)	0,75 (1)
Alimentation électrique	V/Ph/Hz	230-400V/3/50Hz	
Capacité cuve	kg	2,5	4
Production horaire maximum (*)	kg/h	8	13
Diamètre tréfileuse d'extrusion	mm	ø50	ø57
Dimensions de l'appareil (LxSxH)	mm	285x540x420-540	305x600x525-625
Dimensions de l'emballage	mm	700x460x770	
Poids net	kg	35	48
Type d'installation		Installation sur le comptoir	
Niveau sonore	dB (A)	<70	

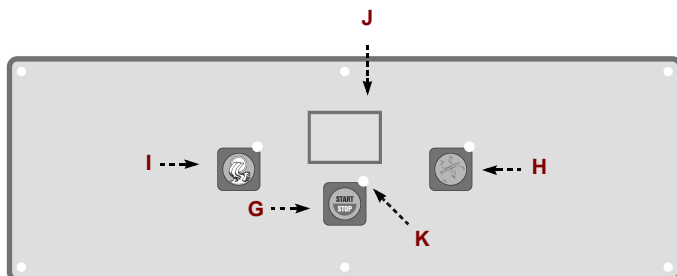
(\*) Donnée indicative, variable selon le type de tréfileuse et la farine utilisée.

FR

## DESCRIPTION DES COMMANDES

L'appareil est équipé de dispositifs de commande, répertoriés dans une liste, nécessaires à l'activation des fonctions principales.

PF25E - PF40E



**G) Bouton** : il sert à activer et désactiver le fonctionnement de l'appareil.

**H) Bouton** : sert à sélectionner le cycle de mélange ; pressé plusieurs fois, il sert à configurer la valeur du timer.

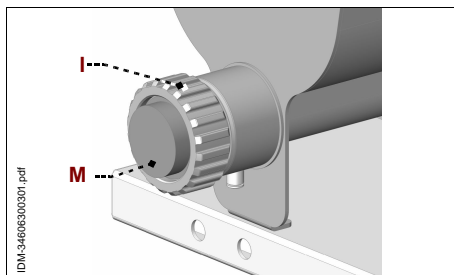
**I) Bouton** : sert à sélectionner le cycle d'extrusion.

**J) Écran** : sert à visualiser le temps de pétrissage pendant le cycle de travail.

**K) Voyant lumineux** : allumé, il signale que l'appareil est alimenté électriquement.

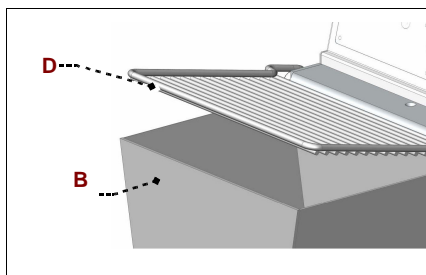
## CHANGEMENT TRÉFILEUSE D'EXTRUSION

1. Dévisser la bague (L).
2. Remplacer la tréfileuse d'extrusion (M) par celle adaptée au type de travail à effectuer.
3. Revisser la bague (L).



## CONSEILS D'UTILISATION

1. Monter les outils adaptés au travail à exécuter (y compris la tréfileuse).
2. Soulever le couvercle **(D)** de la cuve **(B)**.
3. Introduire en séquence la farine et puis la partie liquide (ne pas introduire d'abord la partie liquide parce qu'elle sortirait par les trous de la tréfileuse).



4. Refermer le couvercle **(D)** de la cuve **(B)**.

5. Sélectionner le cycle de mélange en pressant le bouton **(H)** et actionner la machine en pressant le bouton **(G)**. Lorsque l'appareil commence à mélanger, le temps effectif (de 0 à 99 max, en minutes) de travail de la pâte sera visualisé sur l'écran **(J)**. Pendant le cycle de mélange, il est possible d'arrêter l'appareil en pressant le bouton **(G)**, ou bien en levant le couvercle de la cuve. Avec cette opération, on a la possibilité (si nécessaire) de corriger la consistance de la pâte en ajoutant de la farine ou du liquide de façon à obtenir une pâte de forme granulaire, adaptée à l'extrusion (voir la figure ci-dessus). Le cycle de mélange a une durée indicative de 8÷10 minutes. L'appareil reprend son cycle de travail seulement si le couvercle est abaissé et en pressant le bouton **(G)**.



6. Après avoir obtenu la bonne consistance de la pâte, procéder à l'extrusion en arrêtant le cycle de mélange en pressant le bouton **(G)** et puis démarrer celui d'extrusion en pressant le bouton **(I)**. À ce point, on verra sortir des trous de la tréfileuse le type de pâtes désiré.

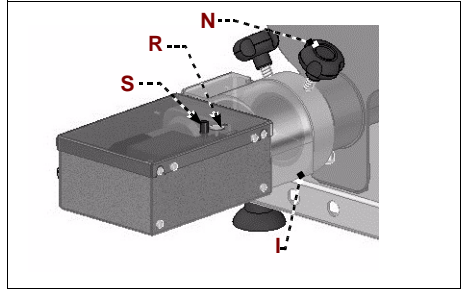
## CONFIGURATION DU TIMER

Avant d'actionner le cycle de mélange, il est possible de pré-configurer le timer en pressant plusieurs fois le bouton **(H)**, après avoir configuré les minutes opportunes, presser le bouton **(G)** pour commencer le cycle de mélange avec le timer configuré. Au terme des minutes pré-configurées, la machine s'arrêtera en émettant un son. Pendant le cycle de mélange, il est possible de remettre le timer à zéro en pressant d'abord le bouton **(G)** et puis le bouton **(I)**.

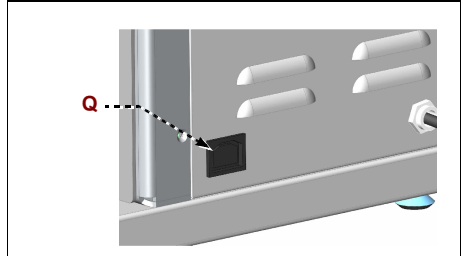
FR

## COUTEAU ÉLECTRONIQUE (OPTION PF25E)

En cas de présence du couteau électrique, positionner le couteau sur la machine, le raccorder sur la bague (L) (s'assurer que la bague soit bien serrée) et le serrer en vissant les deux poignées (N).



Introduire le câble électrique du couteau dans la prise (Q) positionnée sur le côté de la machine, et actionner le couteau en pressant le bouton (R) (contrôler que la machine soit allumée et que le couvercle de la cuve soit abaissé).



Le couteau mis en marche, il est possible de régler la rotation de la lame en intervenant sur le potentiomètre (S) pour varier la vitesse de coupe (selon le type de pâtes qu'on veut couper).

Presser à nouveau le bouton (R) pour arrêter le fonctionnement du couteau.

**Chaque fois que le fonctionnement de la machine est interrompu, on interrompt aussi celui du couteau électronique. Pour remettre en mouvement le couteau électronique, s'assurer que la machine soit allumée et que le couvercle de la cuve soit abaissé avant de presser le bouton (R).**

**S'il s'agit du premier emploi de l'appareil, avant de le mettre en marche, enlever l'éventuel film protecteur de revêtement et nettoyer très soigneusement pour éliminer les résidus éventuels du matériau de construction.**

## DOSES POUR 1,5 KG DE PÂTE

1 kg de farine type 00 + 7÷8 œufs (un œuf correspond environ à 50 g ou à 50 ml), ou bien 380÷400 ml de liquide entre les œufs et l'eau (utiliser au moins 3 œufs pour donner de la consistance à la pâte).

Le cycle de mélange dure environ 8÷10 minutes.

La pâte obtenue se présente sous forme granulaire (voir la figure).

Si, vers la fin du cycle de mélange, elle n'était pas granulaire, il est possible d'ajouter du liquide ou de la farine en petites doses, pour obtenir la bonne consistance.



Avec l'appareil, on peut utiliser différents types de farine (farine 00, farine de blé dur, d'épeautre, de kamut, intégrale) ; dans ces cas, il pourrait être nécessaire de modifier le dosage de la partie liquide indiquée ci-dessus (œufs ou œufs et eau) de sorte que la consistance de la pâte soit correcte (granulaire).

**Le dosage conseillé est purement indicatif, même s'il est testé pendant les phases d'essai.**

FR

### REFROIDISSEMENT LIQUIDE

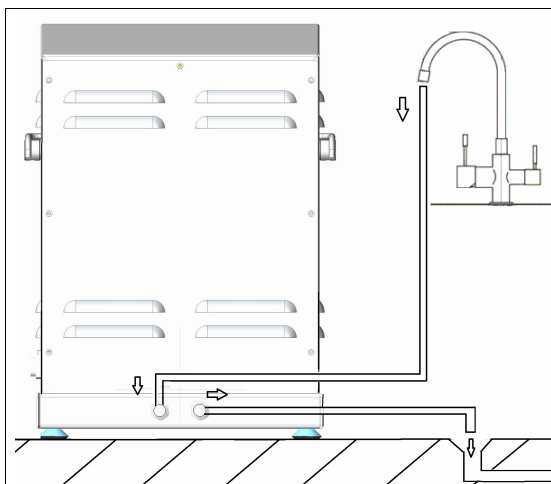
Cet appareil est doté d'un système de refroidissement liquide qui permet au raccord de ne pas trop chauffer pendant l'opération d'extrusion des pâtes.

Ce système de refroidissement évite donc que la pâte à l'intérieur du raccord ne perde pas la bonne consistance en ne chauffant pas.

### RACCORDEMENT HYDRIQUE

Effectuer le raccordement hydrique selon le schéma et procéder de la façon suivante :

- Installer un robinet d'arrêt en amont de la machine.
- Relier le tuyau de chargement de l'eau au robinet et positionner le tuyau de déchargement de la machine à une évacuation en air.
- S'assurer qu'il n'y ait pas de fuites d'eau en ouvrant un peu à la fois le robinet.



**NETTOYAGE DE L'APPAREIL MANUEL**

Avant d'effectuer le nettoyage de l'appareil (à la fin de la journée ou dès que nécessaire), couper l'alimentation électrique générale (ou débrancher la prise électrique).

- Soulever la protection de la cuve.
- Nettoyer la cuve et sa protection.
- Laver l'outil mélangeur et la vis sans fin, les rincer et les essuyer soigneusement.
- Démonter les tréfileuses utilisées et les plonger dans l'eau chaude pour faciliter l'élimination des résidus de pâte.
- Remonter l'outil mélangeur.
- Abaisser la protection de la cuve.
- Nettoyer soigneusement le plan de travail et toutes les zones environnantes.
- Nettoyer les surfaces externes de l'appareil avec un chiffon humide et une éponge.

**Précaution - Avertissement**

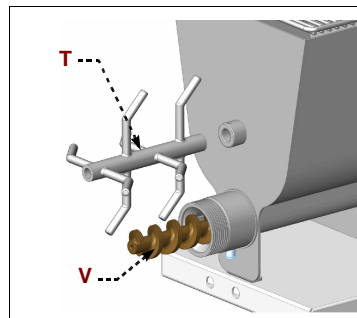
**N'effectuer les opérations de nettoyage qu'avec des produits détergents adaptés aux environnements alimentaires. Ne jamais utiliser de produits de nettoyage corrosifs, inflammables ou contenant des substances nocives pour la santé des personnes.**



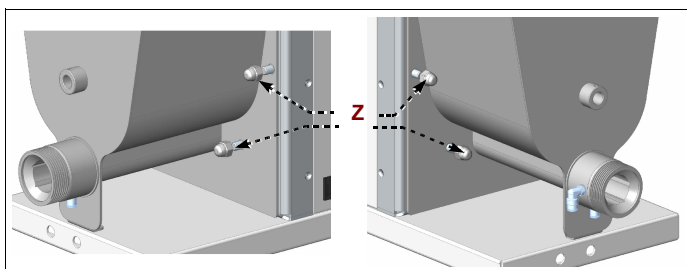
## NETTOYAGE DE L'APPAREIL EN LAVE-VAISSELLE

Pour faciliter le nettoyage de la machine, il est possible d'extraire la cuve du reste de la machine et de la mettre directement dans le lave-vaisselle.

1. Ôter de la cuve l'arbre mélangeur (**T**) et la vis sans fin (**V**).
2. Dévisser les 4 écrous qui serrent la cuve au reste de la machine (**Z**).
3. Décrocher la cuve et la mettre dans le lave-vaisselle.



FR



## LONGUE INACTIVITÉ DE LA MACHINE

En cas de prévision d'une longue période d'inutilisation de l'appareil, après l'avoir nettoyé et après avoir coupé l'alimentation électrique générale (ou débranché la prise électrique), le protéger adéquatement pour le maintenir au propre.

## RECHERCHE DE PANNES

Les informations suivantes ont pour finalité d'aider à identifier et à corriger les anomalies et dysfonctionnements éventuels qui pourraient se présenter au cours de l'emploi.

Certaines pannes peuvent être résolues par l'utilisateur ; d'autres exigent une compétence technique précise ou des capacités spécifiques et doivent être résolues exclusivement par du personnel qualifié et ayant l'expérience voulue dans le secteur d'intervention en question.



### Important

**Ne pas démonter les parties internes de l'appareil.**

**Le constructeur décline toute responsabilité en cas de dommages éventuels causés par des manipulations.**

Tableau 2 : Anomalie de fonctionnement

<i>Problème</i>	<i>Causes</i>	<i>Solutions</i>
L'appareil de démarre pas.	Le couvercle de la cuve n'est pas fermé correctement.	Vérifier la fermeture correcte du couvercle
	Absence de courant sur la ligne d'alimentation électrique.	Contacteur le revendeur ou un centre d'assistance autorisé.
	Le moteur électrique ou la carte électronique sont défectueux	Contacteur le revendeur ou un centre d'assistance autorisé.

FR

**ALLGEMEINE HINWEISE UND SICHERHEIT**

Zweck des Handbuchs.....3  
 Kenndaten des Herstellers und des Gerätes .....3  
 Kundendienstanforderung .....4  
 Sicherheitsvorschriften.....4  
 Sicherheits- und Informationsschilder.....6  
 Hinweise zum Auspacken, für den Transport und die Aufstellung .....6

**PASTA FRESCA**

Allgemeine Gerätebeschreibung.....8  
 Technische Daten .....9  
 Beschreibung der Bedienelemente.....10  
 Auswechseln der Matrize.....10  
 Anwendungshinweise .....11  
 Einstellung des Timers.....11  
 Elektromesser .....12  
 Mengen für 1,5 kg Teig .....12  
 Wasserkühlung .....13  
 Anschluss an die Wasserleitung .....13  
 Reinigung des Gerätes per Hand .....14  
 Reinigung des Gerätes in der Spülmaschine .....15  
 Langer Stillstand des Gerätes.....15  
 Fehlersuche .....15

DE

---

DE

346-063-

IDM indice

- 2 -

**FIMAR-RUSSIA.RU**

**+7 495 989 1055**

*Deutsch*

**ZWECK DES HANDBUCHS**

- Das Bedienungs- und Wartungshandbuch ist integraler Bestandteil des Gerätes. Es wurde vom Hersteller in seiner Originalsprache verfasst, um Personen, die zu dessen Handhabung autorisiert sind, während der gesamten vorgesehenen Lebensdauer des Produkts die erforderlichen Informationen zur Verfügung zu stellen.
- Es lohnt sich, ein wenig Zeit zum Lesen des Handbuchs zu investieren, um Gefahren für die Gesundheit und Sicherheit von Personen sowie ökonomische Schäden zu vermeiden.
- Der Hersteller behält sich das Recht vor, ohne jegliche Pflicht einer vorherigen Mitteilung Änderungen an den in diesem Handbuch beinhaltenen Informationen vorzunehmen, sofern sie die Sicherheit nicht beeinträchtigen.
- Einige Textstellen sind hervorgehoben worden, da sie von besonderer Bedeutung sind.

DE



**Wichtig**

Weist auf besonders wichtige technische Informationen hin, die nicht vernachlässigt werden dürfen.



**Vorsicht - Warnung**

Weist darauf hin, dass bestimmte Vorsichtsmaßnahmen erforderlich sind, um die Gefährdung von Gesundheit und Sicherheit der Personen zu vermeiden und um keine Sachschäden zu verursachen.

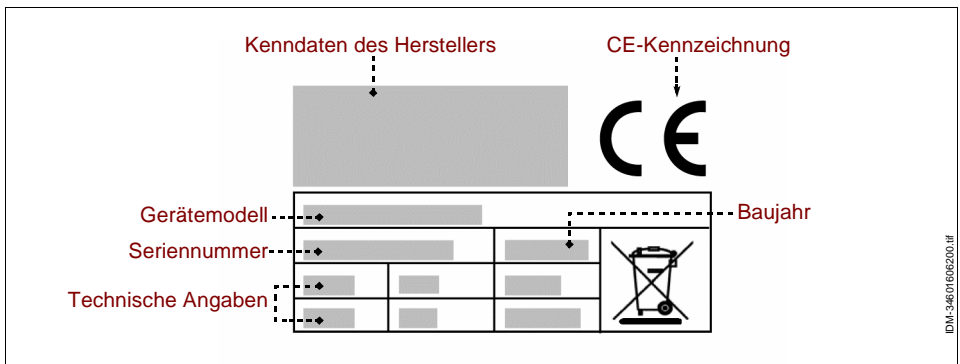


**Gefahr - Achtung**

Weist auf ernste Gefahrensituationen hin, die die Gesundheit und Sicherheit der Personen ernsthaft gefährden können, sollten sie nicht berücksichtigt werden.

**KENNDATEN DES HERSTELLERS UND DES GERÄTES**

Das abgebildete Typenschild ist direkt am Gerät angebracht. Es enthält alle Daten und Hinweise, die für einen sicheren Betrieb unabdingbar sind.



IDM - sicurezza

IDM-34610160R201.01F

### KUNDENDIENSTANFORDERUNG

Bei jeder Kundendienstanfrage sind stets die Geräteversion und die Art des festgestellten Schadens anzugeben.

### SICHERHEITSVORRICHTUNGEN

- Der Hersteller hat bei der Planung und Fertigung besondere Sorgfalt auf alle Aspekte verwendet, die eine Gefahr für die Sicherheit und die Gesundheit der Personen darstellen können.
- Der Hersteller hat alle allgemein anerkannten "Regeln der Fertigungstechnik" befolgt und das Gerät mit Werkstoffen hergestellt, die eigens zur Gewährleistung der Lebensmittelhygiene und der Funktionstüchtigkeit ausgewählt wurden.
- Das Ziel dieser Informationen besteht darin, die Bediener zu sensibilisieren, damit diese der Vermeidung jeglicher Betriebs- und Nahrungsmittelgefahren besondere Aufmerksamkeit widmen. Vorsicht ist in jedem Fall unverzichtbar. Die Sicherheit liegt auch in den Händen derjenigen, die das Gerät handhaben (Monteure und Bediener).
- Lesen Sie die im mitgelieferten Handbuch stehenden und die direkt am Gerät angebrachten Anweisungen und befolgen Sie insbesondere die Sicherheitshinweise.
- Führen Sie die innerbetriebliche Beförderung des Gerätes unter Berücksichtigung der direkt auf der Verpackung, auf dem Gerät und im Bedienungshandbuch angegebenen Informationen durch.
- Während des Transports, des Handlings und der Aufstellung das Gerät nicht anstoßen oder fallen lassen, um eine Beschädigung seiner Komponenten zu vermeiden.
- Das mit dem Elektroanschluss beauftragte Personal hat die Übereinstimmung der Eigenschaften der Zuleitung mit den Angaben auf dem Typenschild zu überprüfen und sicherzustellen, dass die Leitung mit einem Differentialschalter und mit den geltenden Gesetzen und Vorschriften konformen Komponenten ausgestattet ist.
- Die am Gerät installierten Sicherheitsvorrichtungen dürfen auf keinen Fall verändert, beseitigt oder umgangen werden.
- Dem Bediener wird empfohlen, das ganze Handbuch aufmerksam durchzulesen und sicherzustellen, es in all seinen Teilen, insbesondere alle Informationen bezüglich der Sicherheit, verstanden zu haben.
- Bei der Erstbenutzung des Gerätes sind bei Bedarf einige Simulationen durchzuführen, um sich mit den Bedienelementen, insbesondere mit denjenigen zur Ein- und Ausschaltung, vertraut zu machen.
- **Das Gerät nur für den vorgesehenen Einsatz gebrauchen. Der unsachgemäße Einsatz des Gerätes für nicht vorgesehene Zwecke kann Gefahren für die Sicherheit und Gesundheit von Personen sowie ökonomische Schäden herbeiführen.**

DE

- **Der Hersteller lehnt jede Haftung für Schäden ab, die durch unsachgemäßen Gebrauch des Gerätes, durch Nichteinhaltung der Angaben in diesem Bedienungshandbuch und durch Abänderung am Gerät ohne formale Genehmigung verursacht worden sind.**
- Alle Eingriffe, die präzise Sachkenntnisse oder besondere Fähigkeiten (Aufstellung, Anschluss der Zuleitungen etc.) erfordern, sind ausschließlich von autorisiertem Fachpersonal durchzuführen, das im spezifischen Tätigkeitsbereich erworbene und anerkannte Erfahrung vorweisen kann.
- Das Gerät nicht benutzen, wenn die Stromkabel beschädigt oder nicht funktionstüchtig sind. Bei einer Störung das Gerät unter Sicherheitsbedingungen umgehend ausschalten und die Kabel durch autorisiertes und qualifiziertes Fachpersonal ersetzen lassen.
- **Vor Reinigungs-, Wartungseingriffen etc. die HAUPTSTROMVERSORGUNG ABSCHALTEN (oder den Netzstecker herausziehen) und sicherstellen, dass der zu behandelnde Bereich komplett abgekühlt ist.**
- Das Gerät am Ende eines jeden Gebrauchs reinigen oder wenn es für notwendig gehalten wird. Dies ist auch von dem verarbeiteten Lebensmittelprodukt abhängig.
- Alle Geräteteile (angrenzende Bereiche inbegriffen) reinigen, die in direkten oder indirekten Kontakt mit Lebensmitteln kommen können, um einer Kontamination vorzubeugen und die Hygiene beizubehalten.
- Das Gerät ausschließlich mit lebensmittelgerechten Reinigungsmitteln reinigen. Es dürfen keine korrosiven und entflammbaren Reinigungsprodukte oder Produkte eingesetzt werden, die gesundheitsschädliche Substanzen enthalten/freisetzen können.
- Das Gerät unter Verwendung persönlicher Schutzausrüstung reinigen und desinfizieren, insbesondere bei der Verwendung von Reinigungsprodukten.
- Das Gerät nicht mit einem Wasserstrahl reinigen, um seine Komponenten, insbesondere die elektrischen und elektronischen Bauteile, nicht zu beschädigen.
- Im Falle einer längeren Nichtbenutzung alle Geräteteile (innen und außen) reinigen und sorgfältig abtrocknen.  
Das Stromkabel herausziehen und sicherstellen, dass die Umgebungsbedingungen das Gerät im Laufe der Zeit nicht beschädigen.
- Die Liste enthält die notwendigen Bedingungen für einen einwandfreien Betrieb der Elektroausrüstung, die von den Umgebungsbedingungen abhängig sind.
- Raumtemperatur nicht unter 5 °C.
- Relative Luftfeuchtigkeit zwischen 50 % (bei 40 °C gemessen) und 90 % (bei 20 °C gemessen).

- Die Umgebung darf keine Bereiche mit potentiell explosions- und/oder brandgefährdeten Gas- oder Staubkonzentrationen aufweisen.
- Die Tätigkeit kann Auswirkungen auf die Umgebung haben. Daher sind die Emissionen in die Atmosphäre, die Abwässer und die Verseuchung des Bodens, der Einsatz von Rohstoffen und Naturressourcen sowie die Abfallbeseitigung zu berücksichtigen.
- Während des Transports und der Einlagerung muss die Umgebungstemperatur zwischen -25 °C und 55 °C mit einem Maximalwert von 70 °C liegen (vorausgesetzt, dass die Expositionszeit 24 Stunden nicht überschreitet).
- Die Verpackungselemente sind unter Beachtung der im Anwenderland geltenden Gesetze zu entsorgen.
- Während der endgültigen Außerbetriebnahme und Verschrottung des Gerätes müssen alle Komponenten auf Grund ihrer Eigenschaften aussortiert und der getrennten Abfallentsorgung zugeführt werden. Insbesondere sind die mit einem eigens dafür vorgesehenen Symbol gekennzeichneten elektrischen und elektronischen Komponenten in den entsprechenden autorisierten Sammelstellen zu entsorgen oder dem Verkäufer bei einem Neukauf zurückzubringen.
- **Die elektrischen und elektronischen Geräte enthalten gefährliche Substanzen mit potentiell schädlichen Auswirkungen auf die Gesundheit von Personen und die Umgebung. Daher auf ihre vorschriftsmäßige Entsorgung achten!**

DE

### SICHERHEITS- UND INFORMATIONSSCHILDER

Am Gerät sind in den Bereichen Sicherheitszeichen angebracht, in denen RESTRISIKEN bestehen. Sie weisen auf das entsprechende Risiko hin.

Die Abbildungen zeigen die am Gerät angebrachten Sicherheitszeichen und Informationen.

- **Stromschlaggefahr:** Dieses Schild weist darauf hin, dass die Hauptstromversorgung abgeschaltet werden muss (oder der Netzstecker herauszuziehen ist), bevor Arbeiten an den Elektroanschlüssen verrichtet werden.



### HINWEISE ZUM AUSPACKEN, FÜR DEN TRANSPORT UND DIE AUFSTELLUNG

- Das Gerät wird in einem eigens dafür vorgesehenen Behälter geliefert und bei Bedarf sachgemäß mit stoßfestem Material stabilisiert, um seine Unversehrtheit zu gewährleisten.

Die Verpackung kann je nach Geräteeigenschaften, dem Bestimmungsort und dem zu



verwendenden Transportmittel auf Paletten gepackt werden, um die Beförderung zu erleichtern.

Auf der Verpackung sind direkt alle Informationen angeführt, die für die Beförderung (Be- und Entladen) unter Sicherheitsbedingungen erforderlich sind.

- Das Handling der Verpackung hat je nach ihren Eigenschaften (Gewicht, Abmessungen, etc.) zu erfolgen. Falls Gewicht und Inhalt gering sind, kann die Beförderung manuell erfolgen, andernfalls ist eine Hubvorrichtung von angemessener Nutzlast zu verwenden.

Beim Erhalt des Gerätes ist die Unversehrtheit aller Komponenten zu überprüfen. Im Falle einer Beschädigung oder fehlender Teile wenden Sie sich bitte an Ihren gebietsmäßig zuständigen Händler, um die Vorgehensweise zu vereinbaren.

- Die Aufstellung ist von erfahrenem und autorisiertem Fachpersonal auszuführen, das vorab sicherzustellen hat, dass die Stromversorgungsleitung den diesbezüglich geltenden Gesetzesvorschriften sowie den im Anwenderland geltenden Normen und spezifischen Vorgaben entspricht.
- Vor der Aufstellung des Gerätes überprüfen, ob der Aufstellbereich geeignet, ausreichend belüftet und beleuchtet sowie stabil ist und ob dieser ausreichend Freiraum bietet, um die Reinigungs- und Instandhaltungsarbeiten mühelos ausführen zu können. Darüber hinaus sicherstellen, dass die Aufstellfläche stabil und eben ist und dass ihre Oberfläche leicht von Rückständen zu reinigen ist, um das Risiko einer Schmutzsammlung und Kontamination der Lebensmittel zu vermeiden.

DE

**Das für die Elektroanschlüsse autorisierte Personal hat die einwandfreie Funktionstüchtigkeit der Erdung der Elektroanlage zu überprüfen und sicherzustellen, dass die Netzspannung und die Frequenz den auf dem Typenschild angegebenen Daten entsprechen.**

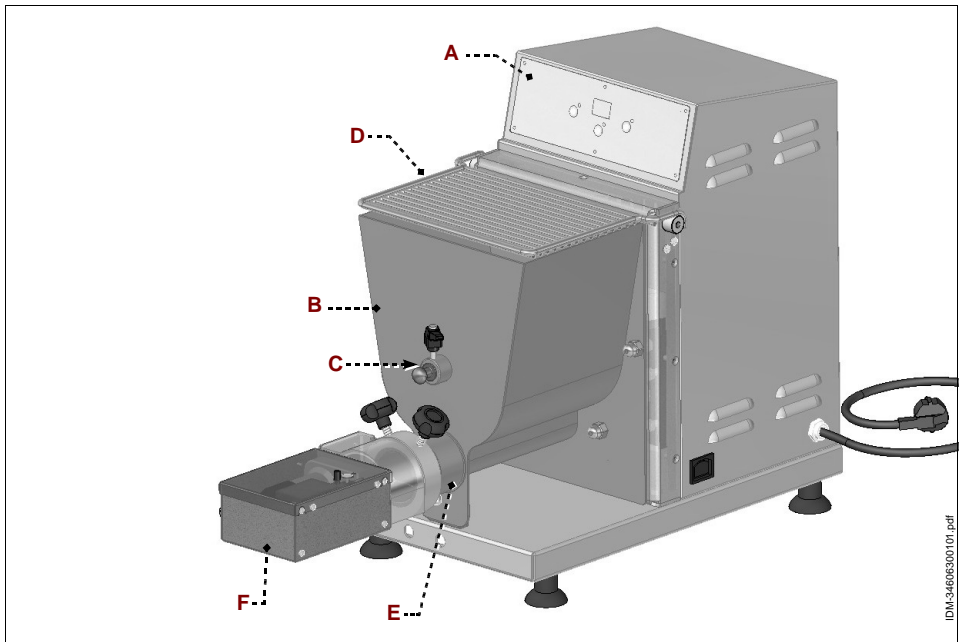
## ALLGEMEINE GERÄTEBESCHREIBUNG

- Das „Gerät für frische Nudeln“ wurde zum Herstellen und Formen (verschiedene Formate) von eierhaltigem Teig, der für den Verzehr durch Menschen bestimmt ist, entwickelt und gebaut.
- Es handelt sich um ein Gerät für die professionelle Anwendung, das für eine Aufstellung in Gewerberäumen (Cafés, Pizzerias, Restaurants, etc.) gedacht ist. Es bedarf keiner besonderen Einweisung, die Bediener müssen jedoch über Fachkenntnisse und -kompetenzen im Gaststättenwesen verfügen.

### Jeder nicht vom Hersteller angegebene Einsatz gilt als UNSACHGEMÄSS.

- Das Gerät wurde mit ausgewählten Werkstoffen und geeigneten Fertigungstechniken hergestellt, um maximale Hygiene, Oxidationsbeständigkeit, Betriebssicherheit und erhebliche Einsparungen bzgl. des Energieverbrauchs zu gewährleisten.
- Alle Komponenten des Gerätes, die mit Lebensmitteln in Berührung kommen, sind aus dafür geeigneten Materialien hergestellt..

Auf der Abbildung sind die Hauptkomponenten des Gerätes dargestellt. Die Liste enthält eine kurze Beschreibung dieser Teile und eine Erklärung ihrer Funktion.



- A) Bedienfeld:** An ihm sind die Bedienelemente zu finden, die für den Gerätebetrieb nötig sind (siehe „Beschreibung der Bedienelemente“).
- B) Schüssel:** In ihr befindet sich das zu knetende Produkt.
- C) Knethaken:** Mit seiner Hilfe werden die Lebensmittel geknetet.
- D) Deckel der Schüssel:** Er ist an eine Sperrvorrichtung angeschlossen (Mikroschalter). Beim Öffnen des Schutzes, hält das Gerät an.
- E) Öffnung für die Teigausgabe:** An ihr können je nach gewünschter Nudelform unterschiedliche Aufsätze (Matrizen) montiert werden.
- F) Elektromesser:** Es schneidet die Nudeln (optionales Zubehör für PF25E).

## TECHNISCHE DATEN

**Tabelle 1:** Technische Daten des Gerätes

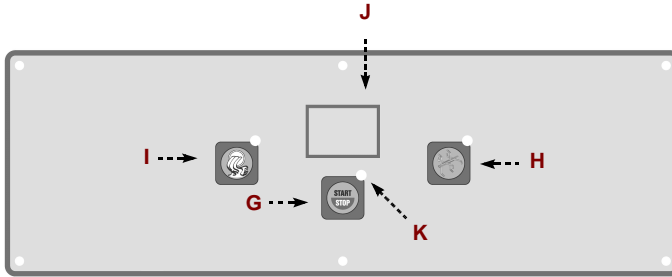
Beschreibung	Maßeinheit	PF25E	PF40E
Leistung	kW (Hp)	0,37 (0,5)	0,75 (1)
Stromversorgung	V/Ph/Hz	230-400 V/3/50 Hz	
Fassungsvermögen der Schüssel	kg	2,5	4
max. Produktionsmenge/Stunde (*)	kg/h	8	13
Auswechseln der Matrize	mm	ø 50	ø 57
Geräteabmessungen (L x B x H)	mm	285x540x420-540	305x600x525-625
Verpackungsmaße	mm	700 x 460 x 770	
Nettogewicht	kg	35	48
Aufstellungsart		Aufstellung auf einem Arbeitstisch	
Geräuschpegel	dB (A)	< 70	

(\*) Es handelt sich um einen Richtwert, der abhängig von dem verwendeten Nudelaufsatz und dem Mehl schwankt.

## BESCHREIBUNG DER BEDIENELEMENTE

Das Gerät ist mit den aufgelisteten Bedienelementen, die zum Einschalten der Hauptfunktionen notwendig sind, ausgestattet.

PF25E - PF40E



**G) Taste:** Mit ihr wird das Gerät ein- bzw. ausgeschaltet.

**H) Taste:** Mit ihr wird der Knetzyklus eingestellt. Durch mehrmaliges Drücken kann die Zeitschaltuhr (Timer) eingestellt werden.

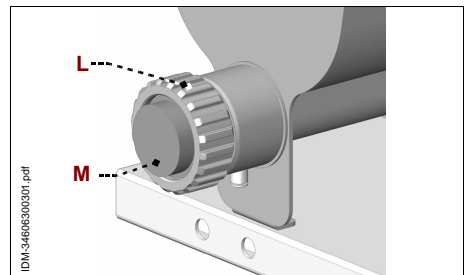
**I) Taste:** Mit ihr wird der Teig-Ausgabezyklus eingestellt.

**J) Display:** Auf ihm wird während des Betriebs die Knetdauer angezeigt.

**K) Kontrollleuchte:** Wenn sie leuchtet, wird das Gerät mit Strom versorgt.

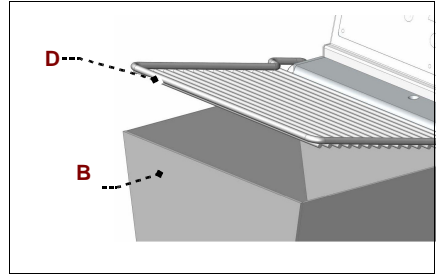
## AUSWECHSELN DER MATRIZE

1. Den Ring (**L**) abschrauben.
2. Die Matrize (**m**) durch die gewünschte austauschen.
3. Den Ring (**L**) wieder festschrauben.



## ANWENDUNGSHINWEISE

1. Die für die gewünschte Verarbeitung geeigneten Werkzeuge (einschließlich der Matrice) montieren.
2. Den Deckel **(D)** der Schüssel **(B)** anheben.
3. Zuerst das Mehl, dann die flüssigen Zutaten einfüllen (nicht zuerst den flüssigen Teil einfüllen, da er aus den Öffnungen der Matrice laufen würde).
4. Den Deckel **(D)** der Schüssel **(B)** wieder schließen.
5. Durch Drücken der Taste **(H)** den Knetzyklus auswählen und das Gerät durch Drücken der Taste **(G)** einschalten. Wenn das Gerät mit dem Kneten beginnt, wird auf dem Display **(J)** die tatsächliche Knetdauer (von 0 bis max. 99 Minuten) angezeigt. Während des Knetbetriebs kann das Gerät durch Drücken der Taste **(G)** oder durch Anheben der Schüssel-Abdeckung angehalten werden. Nun kann ggf. die Konsistenz des Teiges korrigiert werden, indem Mehl oder Flüssigkeit hinzugefügt werden, bis ein bröckeliger Teig entstanden ist, der dann ausgegeben werden kann (siehe Abbildung oben). Ein Knetzyklus dauert ca. 8 - 10 Minuten. Das Gerät nimmt die Funktion erst wieder auf, nachdem der Deckel abgesenkt und die Taste **(G)** gedrückt wurde.
6. Wenn der Teig die richtige Konsistenz hat, mit der Teigausgabe beginnen. Hierzu die Taste **(G)** und dann die Taste **(I)** drücken, um den Ausgabevorgang zu starten. Nun tritt aus der Matrice die gewünschte Nudelform aus.



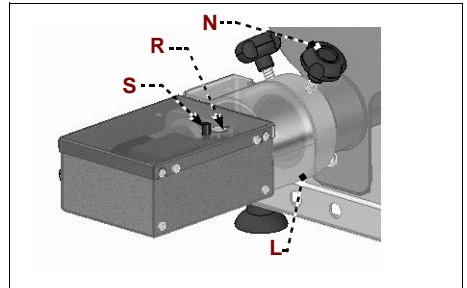
DE

## EINSTELLUNG DES TIMERS

Vor dem Starten des Knetzyklus kann durch mehrmaliges Drücken der Taste **(H)** der Timer eingestellt werden. Nachdem die gewünschten Minuten eingestellt wurden, auf **(G)** drücken, um mit dem eingestellten Timer den Knetzyklus zu starten. Wenn die eingestellten Minuten abgelaufen sind, hält das Gerät an und es ertönt ein Signalton. Während des Betriebs kann der Timer durch Drücken der Taste **(G)** und dann der Taste **(I)** auf Null gestellt werden.

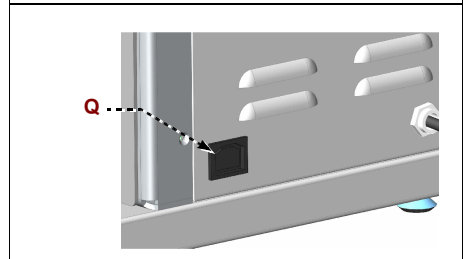
**ELEKTROMESSER (OPTIONAL PF25E)**

Sofern ein Elektromesser vorhanden ist, das Messer in den Ring (L) einsetzen (überprüfen, ob der Ring gut angezogen ist) und mit den beiden Griffschrauben (N) fixieren.



Das Netzkabel des Messers in die Buchse (Q) an der Seite des Gerätes stecken, und das Messer mit der Taste (R) betätigen (überprüfen, ob das Gerät eingeschaltet und der Deckel der Schüssel abgesenkt ist).

Sobald das Messer in Betrieb ist, können die Drehung der Klinge und somit die Länge der Nudeln wunschgemäß mit dem Regler (S) eingestellt werden.



Um das Messer auszuschalten, erneut die Taste (R) drücken.

**Immer wenn der Betrieb des Gerätes unterbrochen wird, wird auch das Elektromesser ausgeschaltet. Um das Messer wieder einzuschalten, überprüfen, ob das Gerät eingeschaltet und der Deckel der Schüssel abgesenkt ist, dann die Taste (R) drücken.**

**Wenn das Gerät zum ersten Mal verwendet wird, vor dem Einschalten die ggf. vorhandene Schutzfolie entfernen und das Gerät sorgfältig reinigen, um alle evtl. noch vorhandenen Rückstände aus dem Herstellungsprozess zu beseitigen.**

**MENGEN FÜR 1,5 KG TEIG**

1 kg Mehl von Typ 00 + 7 - 8 Eier (ein Ei entspricht ca. 50 g oder 50 ml), oder 380 - 400 ml Flüssigkeit, die sich aus Eiern und Wasser zusammensetzt (mindestens 3 Eier verwenden, um die entsprechende Konsistenz zu erhalten).

Ein Knetzyklus dauert ca. 8 - 10 Minuten.

Der erhaltene Teig ist bröckelig (siehe Abbildung).

Wenn der Teig am Ende des Knetzyklus nicht bröckelig sein sollte, können noch kleine Menge an Flüssigkeit oder Mehl zugegeben werden, bis die richtige Konsistenz erreicht ist.



Das Gerät kann verschiedene Arten von Mehl verarbeiten (Typ 00, Hartweizen-, Dinkel-, Kamut-, Vollkornmehl), die Flüssigkeitsmenge (Eier oder Wasser) muss dann ggf angepasst werden, um die richtige Konsistenz (bröckelig) zu erhalten.

**Die Mengenangaben sind nur Richtwerte, auch wenn sie im Rahmen der Abnahme des Gerätes überprüft wurden.**

DE

### WASSERKÜHLUNG

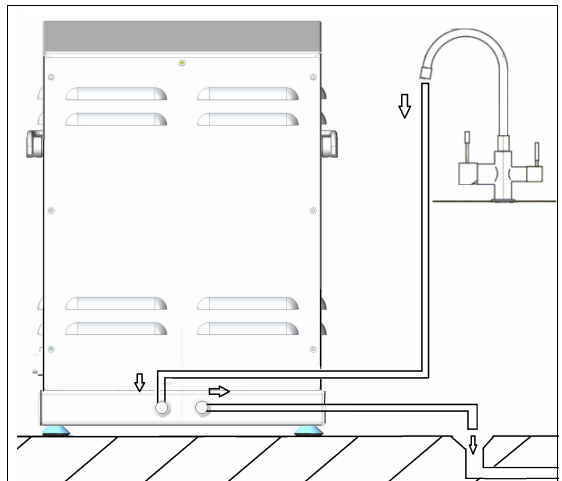
Dieses Gerät ist mit einer Wasserkühlung ausgestattet, die verhindert dass sich der Teigaustrag während der Teigausgabe nicht übermäßig aufwärmt.

Das Kühlsystem vermeidet folglich, dass sich der Teig erwärmt und dadurch seine Konsistenz verändert.

### ANSCHLUSS AN DIE WASSERLEITUNG

Das Gerät wie in der Zeichnung dargestellt an die Wasserleitung anschließen und folgendermaßen vorgehen:

- Einen Absperrhahn vor dem Gerät installieren.
- Den Zulaufschlauch an den Hahn anschließen und den Ablauf an einen offenen Wasserablauf.
- Überprüfen, ob evtl. undichte Stellen vorhanden sind, hierzu den Hahn langsam und schrittweise öffnen.



**REINIGUNG DES GERÄTES PER HAND**

Vor der Reinigung des Gerätes (am Ende des Arbeitstags oder bei Bedarf) ist die Hauptstromversorgung abzuschalten (oder der Netzstecker herauszuziehen).

- Den Deckel der Schüssel anheben.
- Die Schüssel und den Deckel reinigen.
- Den Knethaken und die Teigschnecke reinigen, abspülen und sorgfältig trocknen.
- Die verwendeten Matrizen in heißes Wasser tauchen, um die Teigrückstände leichter entfernen zu können.
- Den Knethaken wieder montieren.
- Den Deckel der Schüssel absenken.
- Die Arbeitsfläche sowie alle umliegenden Bereiche sorgfältig säubern.
- Die Außenflächen des Gerätes mit einem feuchten Tuch oder Schwamm reinigen.

**Vorsicht - Warnung**

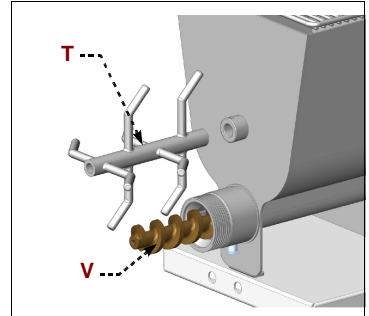
**Die Reinigungsarbeiten ausschließlich mit geeigneten Produkten ausführen. Es ist strengstens verboten, korrosive oder entzündbare Reinigungsprodukte oder solche zu verwenden, die gesundheitsschädliche Substanzen enthalten.**



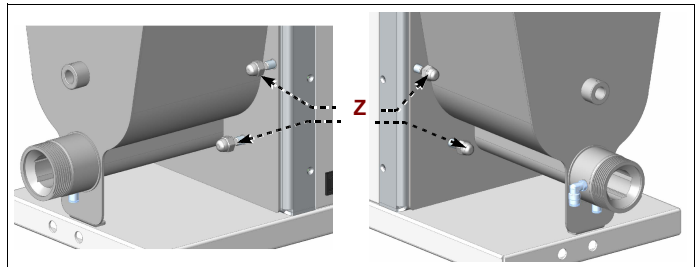
## REINIGUNG DES GERÄTES IN DER SPÜLMASCHINE

Um die Reinigung des Gerätes zu vereinfachen, kann die Schüssel aus dem Gerät genommen und direkt in die Spülmaschine gestellt werden.

1. Die Knetwelle (**T**) und die Teigschnecke (**V**) aus der Schüssel nehmen.
2. Die 4 Muttern, mit denen die Schüssel an dem Gerät befestigt ist, lösen (**3**).
3. Die Schüsseln abnehmen und in die Spülmaschine stellen.



DE



## LANGER STILLSTAND DES GERÄTES

Sollte das Gerät über einen längeren Zeitraum nicht benutzt werden, ist es nach der Reinigung und der Unterbrechung der Stromversorgung (oder der Herausnahme des Netzsteckers) auf angemessene Weise zu schützen, damit es sauber bleibt.

## FEHLERSUCHE

Die nachstehenden Informationen dienen als Hilfe beim Erkennen und bei der Behebung eventueller Störungen und Fehlfunktionen, die während des Betriebs auftreten könnten. Einige Störungen können vom Bediener behoben werden, andere erfordern präzise Sachkenntnisse oder besondere Fähigkeiten und sind ausschließlich von qualifiziertem Fachpersonal durchzuführen, das im spezifischen Tätigkeitsbereich erworbene und anerkannte Erfahrung vorweisen kann.



### Wichtig

**Die innen gelegenen Teile des Gerätes nicht ausbauen.**

**Der Hersteller übernimmt keinerlei Haftung für eventuelle Schäden, die durch Änderungen verursacht wurden.**

**Tabelle 2:** Funktionsstörungen

<i>Störung</i>	<i>Ursachen</i>	<i>Maßnahmen</i>
Das Gerät läuft nicht an.	Der Deckel der Schüssel ist nicht ordnungsgemäß geschlossen.	Überprüfen, ob der Deckel richtig geschlossen ist.
	Die Stromleitung führt keine Spannung.	Den Fachhändler oder einen autorisierten Kundendienstservice kontaktieren.
	Der Elektromotor bzw. die Platinen sind defekt.	Den Fachhändler oder einen autorisierten Kundendienstservice kontaktieren.

DE

**INFORMACIONES GENERALES Y  
SEGURIDAD**

Objetivo del manual .....3  
 Identificación del fabricante y del  
 aparato .....3  
 Modalidad de solicitud de asistencia .....4  
 Disposiciones de seguridad .....4  
 Señales de seguridad e información.....6  
 Disposiciones para el desembalaje, el  
 desplazamiento y la instalación .....6

**PASTA FRESCA**

Descripción general del aparato .....8  
 Características técnicas.....9  
 Descripción de los mandos..... 10  
 Cambio del molde de extrusión ..... 10  
 Consejos para el uso ..... 11  
 Configuración del temporizador ..... 11  
 Cuchillo electrónico..... 12  
 Dosis para 1,5 kg de masa ..... 12  
 Enfriamiento líquido .....3  
 Conexión líquido ..... 13  
 Limpieza manual del aparato..... 14  
 Limpieza del aparato en lavavajillas ..... 15  
 Largos periodos de inactividad ..... 15  
 Búsqueda de averías ..... 15

**ES**

---

ES

346-063-

IDM índice

- 2 -

*Idioma español*

**FIMAR-RUSSIA.RU +7 495 989 1055**

## OBJETIVO DEL MANUAL

- El manual de uso y mantenimiento, que es parte integrante del aparato, ha sido realizado por el fabricante en su idioma de origen para proporcionar las informaciones necesarias a todo el que tenga la autorización para interactuar con él, durante su periodo de vida útil previsto.
- Dedicar tiempo a la lectura de las informaciones evitará riesgos para la salud y la seguridad de las personas y daños económicos.
- El fabricante se reserva el derecho de realizar cambios en las informaciones que se encuentran en el manual sin la obligación de comunicarlo previamente, con tal de que no influyan en la seguridad.
- Algunas partes del texto están evidenciadas para resaltar la importancia del mensaje.



### Importante

Indica informaciones técnicas especialmente importantes que no hay que descuidar.



### Precaución - Advertencia

Indica que es necesario adoptar comportamientos adecuados para no poner en riesgo la salud y la seguridad de las personas y no provocar daños económicos.

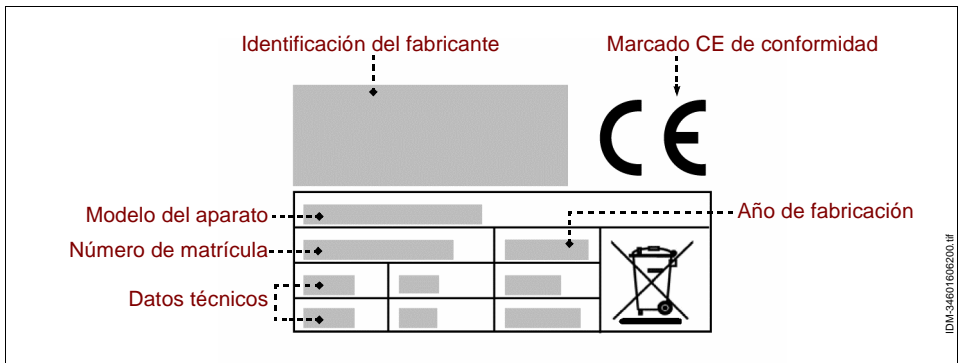


### Peligro - Atención

Indica situaciones de grave peligro que, si se descuidan, pueden perjudicar seriamente la salud y la seguridad de las personas.

## IDENTIFICACIÓN DEL FABRICANTE Y DEL APARATO

La placa de identificación representada está fijada directamente en el aparato. En ella se indican todas las informaciones indispensables para la seguridad del funcionamiento.



### MODALIDAD DE SOLICITUD DE ASISTENCIA

En cada solicitud de asistencia técnica indique la versión del aparato y el tipo de anomalía encontrada.

### DISPOSICIONES DE SEGURIDAD

- El fabricante, durante la fase de diseño y fabricación, ha puesto una atención especial en los aspectos que pueden causar riesgos para la seguridad y la salud de las personas.
- El fabricante ha adoptado todas las "normas de la buena técnica de la fabricación" y ha realizado el aparato con materiales expresamente seleccionados para garantizar la higiene alimentaria y la funcionalidad del servicio.
- El objetivo de estas informaciones es el de sensibilizar al usuario para que esté atento y pueda prevenir cualquier riesgo de tipo operativo y alimentario. De cualquier manera, la prudencia es insustituible. La seguridad también está en las manos de todo aquél que opere en el aparato (instaladores y usuarios).
- Lea atentamente las instrucciones que se encuentran en el manual y las que están aplicadas directamente en el aparato; en particular, respete las relacionadas con la seguridad.
- Cuando desplace el aparato, respete las informaciones que se indican directamente en el embalaje, en el aparato y en las instrucciones de uso.
- Durante las fases de transporte, desplazamiento e instalación, no golpee ni permita que se caiga el aparato para evitar daños en sus componentes.
- El personal autorizado para realizar la conexión eléctrica debe comprobar que las características de la línea de alimentación corresponden con lo indicado en la placa, que esté equipada con interruptor diferencial y que sus componentes sean conformes con las leyes y normas vigentes.
- No altere, elimine ni desvíe en ningún caso, los dispositivos de seguridad instalados en el aparato.
- Se aconseja al usuario que lea atentamente todo el manual y se asegure de haberlo comprendido en su totalidad y en particular, haber comprendido todas las informaciones relativas a la seguridad.
- Antes del primer uso del aparato, si es necesario, realice algunas simulaciones para individuar los mandos y en particular, los de encendido y apagado.
- **Utilice el aparato solamente para los usos previstos. El empleo del aparato para usos impropios y diferentes de los permitidos puede causar riesgos para la seguridad y la salud de las personas y daños económicos.**

ES

- **El fabricante declina cualquier responsabilidad por los daños causados por el uso impropio del aparato, por el incumplimiento de las indicaciones contenidas en el manual de uso y por las manipulaciones o los cambios realizados sin una autorización formal.**
- Todas las intervenciones que requieran una competencia técnica precisa o capacidades especiales (instalación, conexión de las alimentaciones, etc.) deben efectuarse exclusivamente por personal autorizado y con experiencia comprobada y adquirida en el sector específico de la intervención.
- No utilice el aparato con cables de alimentación eléctrica no íntegros y eficientes. Si detecta un defecto, detenga inmediatamente el aparato en condiciones de seguridad y encargue la sustitución de los cables a personal autorizado y cualificado.
- **Antes de realizar cualquier intervención de limpieza, mantenimiento, etc., DESCONECTE LA ALIMENTACIÓN ELÉCTRICA GENERAL (o desenchufe la toma eléctrica) y asegúrese de que la zona de tratamiento se haya enfriado completamente.**
- Limpie el aparato al final de cada uso o cuando lo crea razonablemente necesario, y también en función del tipo de producto alimentario que se haya tratado.
- Limpie minuciosamente todas las partes del aparato (comprendidas las zonas limítrofes), que puedan entrar en contacto directo o indirecto con los productos alimentarios, para preservarlos del riesgo de contaminación y mantener la higiene.
- Limpie el aparato exclusivamente con productos detergentes para uso alimentario. Nunca utilice productos de limpieza corrosivos e inflamables o productos que puedan contener y/o desprender sustancias nocivas.
- Limpie e higienice el aparato con equipos de protección individuales; en particular, cuando se utilizan productos detergentes.
- No realice la limpieza del aparato con chorros de agua para no dañar los componentes, y especialmente, los eléctricos y electrónicos.
- En caso de inactividad prolongada del aparato, limpie y seque minuciosamente todas sus partes (internas y externas).  
Desenchufe el cable de alimentación y asegúrese de que las condiciones ambientales sean idóneas para conservar el aparato en el tiempo.
- La lista indica las condiciones necesarias para el funcionamiento correcto del equipamiento eléctrico en función del entorno circundante.
- Temperatura ambiente no inferior a 5°C.
- Humedad relativa entre el 50% (tomada a 40 °C) y el 90% (tomada a 20 °C).

- No deben existir en el ambiente zonas con concentración de gas y polvos potencialmente explosivos y/o con riesgo de incendio.
- La actividad puede influir en el ambiente y para esto, es necesario tener en cuenta las emisiones en la atmósfera, los desagües de líquidos y la contaminación del suelo, el uso de materias primas y de recursos naturales y la gestión de los escombros.
- Durante el transporte y el almacenamiento, la temperatura ambiental debe estar comprendida entre -25 °C y 55 °C con un máximo de 70 °C, siempre que el tiempo de exposición no sea superior a 24 horas.
- Los componentes del embalaje deben eliminarse según las leyes vigentes en el país de uso.
- Durante las fases de demolición y desguace del aparato, seleccione todos los componentes en función de sus características y realice una eliminación de residuos selectiva. En particular, los componentes eléctricos y electrónicos marcados con un símbolo apropiado, deben desecharse en los centros de recogida especiales autorizados o deben entregarse al vendedor cuando se realiza una nueva compra.
- **Los aparatos eléctricos y electrónicos contienen sustancias peligrosas con efectos potencialmente nocivos para la salud de las personas y del medio ambiente. Se aconseja eliminarlos de manera correcta.**

ES

### SEÑALES DE SEGURIDAD E INFORMACIÓN

En las zonas del aparato en las que existen RIESGOS RESIDUALES, se han aplicado señales de seguridad que informan del peligro correspondiente.

Las ilustraciones representan las señales de seguridad e información aplicadas en el aparato.

- **Peligro de electrocución:** señala que es imprescindible desconectar la alimentación eléctrica general (o bien desenchufar la toma eléctrica) antes de intervenir en las conexiones eléctricas.



### DISPOSICIONES PARA EL DESEMBALAJE, DESPLAZAMIENTO E INSTALACIÓN

- El aparato se entrega embalado en un contenedor adecuado y, si es necesario, se estabiliza oportunamente con material anticolidión para garantizar su integridad. Dependiendo de las características del aparato, del lugar de destino y del medio de transporte que hay que utilizar, para facilitar el desplazamiento del embalaje, se puede paletizar.



Todas las informaciones necesarias para efectuar el desplazamiento (carga y descarga) en condiciones de seguridad están indicadas directamente en el embalaje.

- El desplazamiento del embalaje debe efectuarse en función de sus características (peso, dimensiones, etc.). Si las dimensiones y el peso son contenidos, el desplazamiento se puede realizar manualmente; en caso contrario, es necesario utilizar un dispositivo de levantamiento de capacidad adecuada.

Cuando reciba el aparato, compruebe la integridad de todos los componentes. En caso de daños o falta de algunos componentes, contacte con el vendedor de zona para concordar el procedimiento que hay que seguir.

- La instalación debe realizarse por personal experto y autorizado, que debe asegurarse previamente de que la línea de alimentación eléctrica cumpla con las leyes vigentes en materia, con las normas y las especificaciones en vigor en el país de uso.
- Antes de instalar el aparato, compruebe que la zona elegida sea idónea, suficientemente aireada e iluminada, estable y que tenga un espacio circundante suficiente para efectuar cómodamente la limpieza y el mantenimiento. Compruebe además, que la superficie de apoyo sea estable, que esté nivelada y que sea fácil de limpiar de los residuos, para evitar el riesgo de acumulación de suciedad y de contaminación de los productos alimentarios.

ES

**El personal autorizado para efectuar la conexión eléctrica debe asegurarse de la perfecta eficiencia de la conexión a tierra de la instalación eléctrica y debe comprobar que la tensión de línea y la frecuencia correspondan con los datos indicados en la placa de identificación.**

## DESCRIPCIÓN GENERAL DEL APARATO

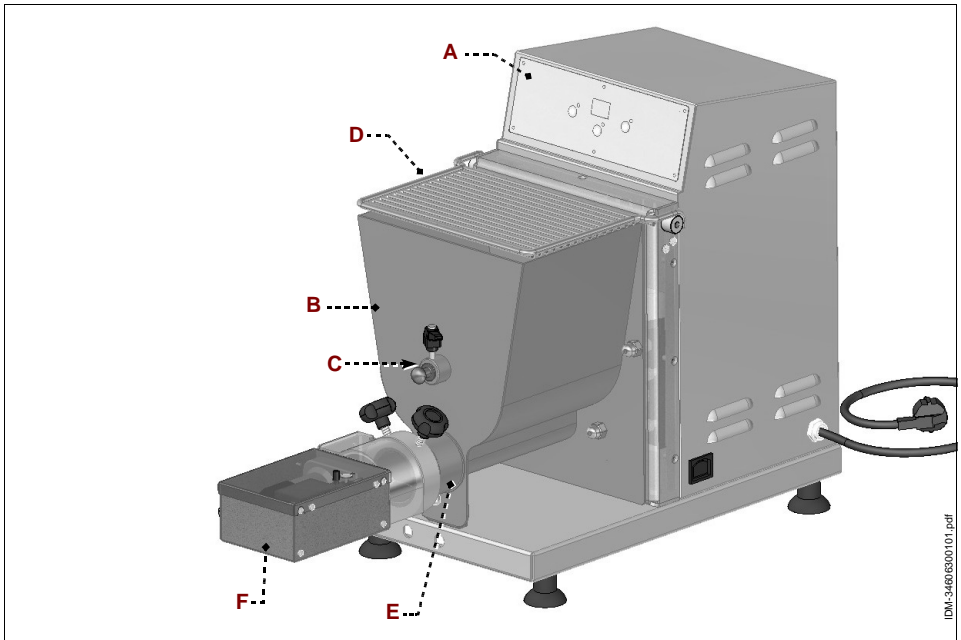
- La “máquina para pasta fresca” es un aparato diseñado y fabricado para amasar y extrudir masas de huevo, en diferentes formatos, destinados a la alimentación de las personas.
- El aparato es de tipo profesional y debe instalarse en ambientes de tipo comercial (bares, pizzerías, restaurantes, etc.). No es necesaria una formación especial pero de todas formas, es necesario que los usuarios posean capacidades y competencias específicas en el sector de la gastronomía.

**Cualquier uso diferente del indicado por el fabricante se considerará USO IMPROPIO.**

**ES**

- El aparato ha sido realizado con materiales seleccionados y técnicas de fabricación apropiadas para garantizar la máxima higiene, resistencia a la oxidación, un notable ahorro energético y seguridad de funcionamiento.
- Todos los componentes del aparato que entran en contacto con el producto alimentario están realizados con materiales idóneos.

La ilustración representa los componentes principales del aparato y la lista indica su descripción y función.



- A) **Cuadro de mandos:** está equipado con los dispositivos de mando necesarios para que el aparato funcione (véase "Descripción de los mandos").
- B) **Cuba:** contiene el producto que hay que amasar.
- C) **Utensilio amasador:** sirve para amasar los productos alimentarios.
- D) **Tapa de la cuba:** está asociada a un dispositivo de bloqueo (micro interruptor). Al abrir la protección, el aparato se detiene.
- E) **Boca de extrusión:** puede equiparse con moldes de diferentes tipos en función del tipo de pasta que haya que realizar.
- F) **Cuchillo eléctrico:** corta la pasta (opcional para PF25E).

## CARACTERÍSTICAS TÉCNICAS

Tabla 1: Datos técnicos del aparato

Descripción	Unidad de medida	PF25E	PF40E
Potencia	kW (Hp)	0,37 (0,5)	0,75 (1)
Alimentación eléctrica	V/Ph/Hz	230-400V/3/50Hz	
Capacidad de la cuba	kg	2,5	4
Producción horaria máxima (*)	kg/h	8	13
Diámetro del molde de extrusión	mm	ø50	ø57
Dimensiones del aparato (LxSxH)	mm	285x540x420-540	305x600x525-625
Dimensiones del embalaje	mm	700x460x770	
Peso neto	kg	35	48
Tipo de instalación		Instalación en mostrador	
Nivel de ruido	dB (A)	<70	

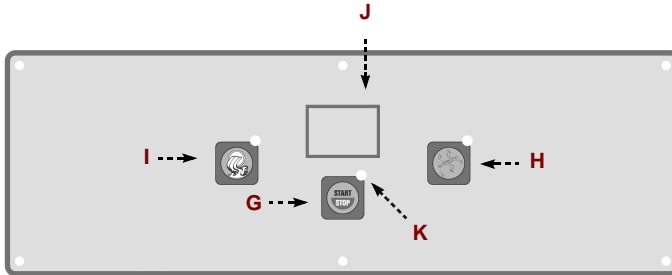
(\*) Dato indicativo, variable en función del tipo de molde y de la harina utilizada.

ES

## DESCRIPCIÓN DE LOS MANDOS

El aparato está equipado con los dispositivos de mando enumerados, necesarios para activar sus funciones principales.

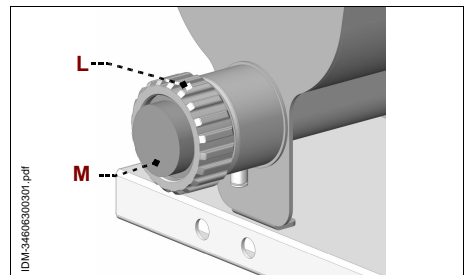
PF25E - PF40E



- G) Botón:** sirve para activar y desactivar el funcionamiento del aparato.
- H) Botón:** sirve para seleccionar el ciclo de amasado; presionado repetidamente sirve para configurar el valor del temporizador.
- I) Botón:** sirve para seleccionar el ciclo de extrusión.
- J) Display:** sirve para visualizar el tiempo de amasado durante el ciclo de trabajo.
- K) Indicador luminoso:** encendido, indica que el aparato está alimentado eléctricamente.

## CAMBIO DEL MOLDE DE EXTRUSIÓN

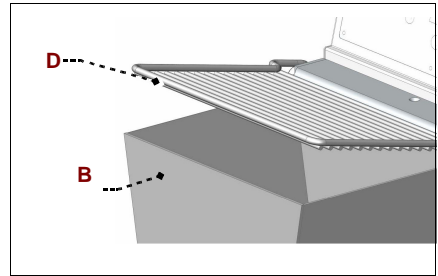
1. Desenrosque la virola (L).
2. Sustituya el molde de extrusión (M) con el adecuado para el tipo de elaboración que hay que efectuar.
3. Enrosque la virola (L).



IDM-34608300301.pdf

## CONSEJOS PARA EL USO

1. Monte los utensilios adecuados para la elaboración que hay que realizar (incluido el molde).
2. Levante la tapa (**D**) de la cuba (**B**).
3. Introduzca en secuencia la harina y después, la parte líquida (no introduzca primero la parte líquida porque se saldría por los agujeros del molde).
4. Cierre de nuevo la tapa (**D**) de la cuba (**B**).
5. Seleccione el ciclo de amasado presionando el botón (**H**) y accione la máquina presionando el botón (**G**). Cuando el aparato empiece a amasar, se visualizará en el display (**J**) el tiempo efectivo (de 0 a 99 máx., en minutos) de elaboración de la masa. Durante el ciclo de amasado es posible detener el aparato presionando el botón (**G**), o levantando la tapa de la cuba. Con esta operación es posible (si es necesario) corregir la consistencia de la masa añadiendo harina o líquido para obtener una masa de forma granular, idónea para la extrusión (véase la figura de arriba). El ciclo de amasado tiene una duración indicativa de 8÷10 minutos. El aparato retoma su ciclo de trabajo solamente si la tapa está bajada y presionando el botón (**G**).
6. Después de haber conseguido la consistencia correcta de la masa, proceda con la extrusión de la misma, deteniendo el ciclo de amasado presionando el botón (**G**) y sucesivamente, poniendo en marcha el de extrusión presionando el botón (**I**). De esta manera, se verá salir por los agujeros del molde el tipo de pasta deseado.

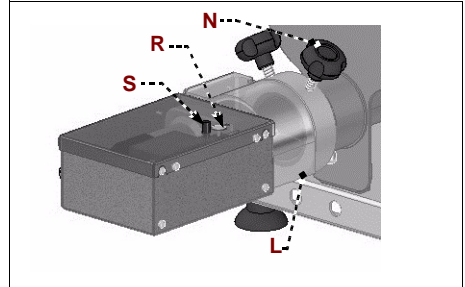


## CONFIGURACIÓN DEL TEMPORIZADOR

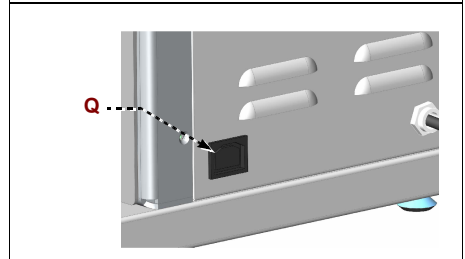
Antes de accionar el ciclo de amasado es posible pre-configurar el temporizador presionando repetidamente el botón (**H**); una vez que se han configurado los minutos oportunos, presione el botón (**G**) para iniciar el ciclo de amasado con el temporizador configurado. Al terminar los minutos pre-configurados, la máquina se parará emitiendo un sonido acústico. Durante el ciclo de amasado es posible poner a cero el temporizador, presionando primero el botón (**G**) y a continuación, el botón (**I**).

## CUCHILLO ELECTRÓNICO (OPCIONAL PF25E)

En caso de presencia del cuchillo eléctrico, coloque el cuchillo en la máquina insertándolo en la virola (L) (asegúrese de que la virola esté bien apretada) y fíjelo enroscando los dos pomos (N).



Introduzca el cable eléctrico del cuchillo en la toma (Q) colocada en el lateral de la máquina y accione el cuchillo presionando el botón (R) (controle que la máquina esté encendida y que la tapa de la cuba esté bajada).



Una vez que se ha puesto en funcionamiento el cuchillo es posible regular la rotación de la cuchilla interviniendo en el potenciómetro (S) para modificar la velocidad de corte (dependiendo del tipo de pasta que se desea cortar).

Presione de nuevo el botón (R) para detener el funcionamiento del cuchillo.

**Cada vez que se interrumpe el funcionamiento de la máquina, se interrumpe también el del cuchillo electrónico. Para volver a poner en movimiento el cuchillo electrónico, asegúrese de que la máquina esté encendida y la tapa de la cuba se haya bajado, antes de presionar el botón (R).**

**Cuando utilice al aparato por primera vez, antes de activar el funcionamiento quite la película protectora de revestimiento y realice una limpieza minuciosa para eliminar los residuos del material de fabricación.**

## DOSIS PARA 1,5 KG DE MASA

1 kg de harina de tipo 00 + 7÷8 huevos (un huevo corresponde aproximadamente a 50 g o 50 ml), o bien 380÷400 ml de líquido entre huevos y agua (utilice al menos 3 huevos para dar consistencia a la masa).

El ciclo de amasado dura aproximadamente 8÷10 minutos.

La masa que se obtiene se presenta de forma granular (véase la figura).

Si hacia el final del ciclo la masa no se presenta granular es posible añadir líquido o harina en pequeñas dosis para obtener la consistencia correcta.



Con el aparato pueden utilizarse diferentes tipos de harina (harina 00, harina de trigo duro, de espelta, de kamut, integral); en estos casos puede que sea necesario modificar la dosis de la parte líquida antes indicada (huevos o huevos y agua), de manera que la consistencia de la masa sea la correcta (granular).

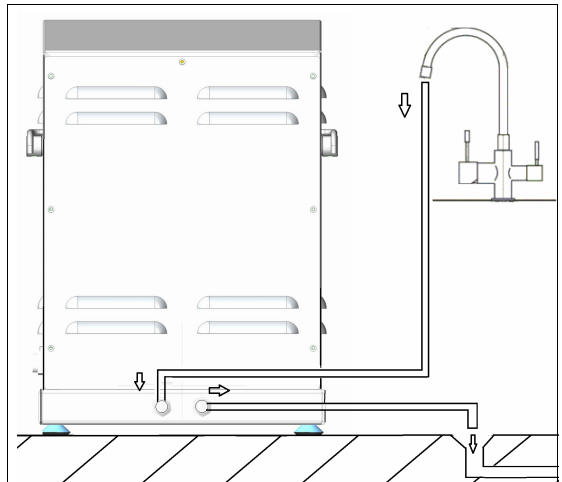
**La dosis recomendada es puramente indicativa, aunque se ha probado durante las fases de ensayo.**

ES

### ENFRIAMIENTO LÍQUIDO

Este aparato está provisto de un sistema de enfriamiento líquido que permite que la boca no se caliente demasiado durante la operación de extrusión de la pasta.

Por tanto, este sistema de enfriamiento evita que la masa en el interior de la boca, al no calentarse, no pierda la consistencia correcta.



### CONEXIÓN HÍDRICA

Realice la conexión hídrica según el esquema y proceda de la manera siguiente:

- Instale un grifo de interceptación situado antes de la máquina.
- Conecte el tubo de carga del agua en el grifo y coloque el tubo de descarga de la máquina en una descarga de aire.
- Compruebe que no haya pérdidas de agua abriendo el grifo poco a poco.

### LIMPIEZA MANUAL DEL APARATO

Antes de efectuar la limpieza del aparato (al final del día o cuando sea necesario), desconecte la alimentación eléctrica general (o desenchufe la toma eléctrica).

- Levante la protección de la cuba.
- Limpie la cuba y su protección.
- Lave el utensilio amasador y la cóclea, enjuáguelos y séquelos minuciosamente.
- Desmonte los moldes utilizados y sumérjalos en agua caliente para facilitar la eliminación de los residuos de masa.
- Monte de nuevo el utensilio amasador.
- Baje la protección de la cuba.
- Limpie minuciosamente la superficie de trabajo y todas las zonas circundantes.
- Limpie las superficies externas del aparato con un paño húmedo o con una esponja.



#### **Precaución - Advertencia**

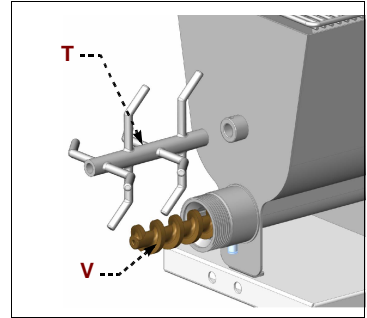
**Efectúe las operaciones de limpieza exclusivamente con productos detergentes idóneos. No utilice bajo ningún concepto, productos de limpieza corrosivos, inflamables o que contengan sustancias nocivas para la salud de las personas.**



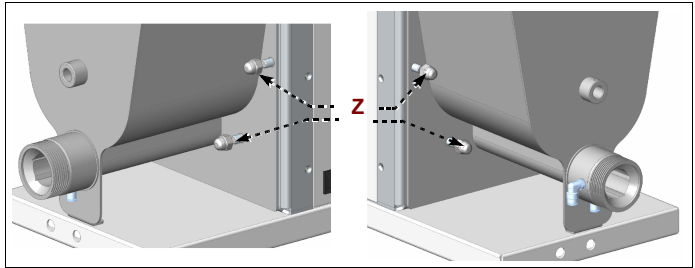
## LIMPIEZA DEL APARATO EN LAVAVAJILLAS

Para facilitar la limpieza de la máquina, se puede separar la cuba del resto de la máquina y meterla directamente en el lavavajillas.

1. Quite de la cuba el eje amasador (T) y la cóclea (V).
2. Desenrosque las 4 tuercas que fijan la cuba al resto de la máquina (Z).
3. Desenganche la cuba y métala en el lavavajillas.



ES



## LARGOS PERIODOS DE INACTIVIDAD DE LA MÁQUINA

Si no se va a utilizar el aparato durante un largo periodo de tiempo, después de haber efectuado la limpieza y desconectado la alimentación eléctrica general (o desenchufado la toma eléctrica), protéjalo de manera adecuada para que se mantenga limpio.

## BÚSQUEDA DE AVERÍAS

Las informaciones que se indican a continuación tienen el objetivo de ayudar en la identificación y corrección de las anomalías y disfunciones que puedan presentarse en la fase de uso.

Algunos fallos pueden ser arreglados por el usuario; otros necesitan una competencia técnica precisa o capacidades especiales, y deben realizarse exclusivamente por personal cualificado con experiencia reconocida y adquirida en el sector específico de la intervención.



### Importante

**No desmonte los componentes internos del aparato.**

**El fabricante declina cualquier responsabilidad por los daños causados por las manipulaciones.**

**Tabla 2:** Anomalías de funcionamiento

<i>Inconveniente</i>	<i>Causas</i>	<i>Soluciones</i>
El aparato no se pone en marcha.	La tapa de la cuba no está cerrada correctamente.	Compruebe que la tapa está cerrada correctamente.
	Ausencia de tensión en la línea de alimentación eléctrica.	Póngase en contacto con el vendedor o con un centro de asistencia autorizado.
	El motor eléctrico o la tarjeta electrónica son defectuosos.	Póngase en contacto con el vendedor o con un centro de asistencia autorizado.

ES

## INFORMAÇÕES GERAIS E SEGURANÇA

Finalidade do manual .....	3
identificação do fabricante e do equipamento .....	3
Modalidade de solicitação de assistência .....	4
Disposições de segurança .....	4
Sinais de segurança e informação.....	6
Disposições para desembalagem, movimentação e instalação .....	6

## MASSA FRESCA

Descrição geral do equipamento .....	8
Características técnicas.....	9
Descrição dos comandos.....	10
Troca da trefila de extrusão .....	10
Conselhos para a utilização.....	11
Configuração do temporizador.....	11
Faca eletrónica .....	12
Doses para 1,5 kg de massa .....	12
Refrigeração a líquido.....	13
Ligação do líquido.....	13
Limpeza do equipamento manual.....	14
Limpeza do equipamento em máquina de lavar loiça.....	15
Longo período de inatividade da máquina .....	15
Análise de falhas .....	15

PT

---

PT

346-063-

IDM índice

- 2 -

*Idioma Português*

**FIMAR-RUSSIA.RU +7 495 989 1055**

## FINALIDADE DO MANUAL

- O manual de utilização e manutenção, que é parte integrante do equipamento, foi realizado pelo fabricante no seu idioma original para fornecer informações necessárias a todos aqueles que estão autorizados a interagir com o equipamento durante a sua vida útil.
- O tempo dedicado à leitura das informações será importante para não colocar em risco a saúde e a segurança das pessoas e evitar danos económicos.
- O fabricante reserva-se o direito de realizar alterações nas informações referidas no manual sem a obrigação de comunicar previamente, desde que não afetem a segurança.
- Algumas partes do texto foram evidenciadas para ressaltar a importância da mensagem.



### Importante

Indica informações técnicas muito importantes, que devem ser tratadas com a devida atenção.



### Cuidado - Advertência

Indica que é necessário adotar comportamentos adequados para não colocar em risco a saúde e a segurança das pessoas e não provocar danos económicos.

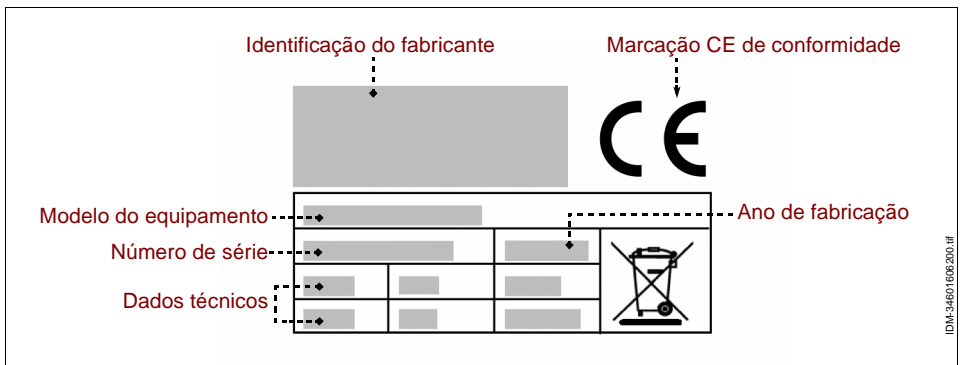


### Perigo - Atenção

Indica situações de perigo grave que, se não forem tratadas com a devida atenção, podem colocar seriamente em risco a saúde e a segurança das pessoas.

## IDENTIFICAÇÃO DO FABRICANTE E DO EQUIPAMENTO

A placa de identificação ilustrada é colocada diretamente no equipamento. Nela estão colocadas as referências e todas as indicações indispensáveis para a segurança no funcionamento.



### MODALIDADE DE SOLICITAÇÃO DE ASSISTÊNCIA

Para qualquer solicitação de assistência técnica, indicar a versão do equipamento e o tipo de defeito encontrado.

### DISPOSIÇÕES DE SEGURANÇA

- O fabricante, na fase de projeto e fabricação, dedicou atenção especial aos aspetos que podem provocar riscos à segurança e à saúde das pessoas.
- O fabricante adotou todas as "regras de boas práticas de fabricação" e realizou o equipamento com materiais selecionados para garantir a higiene alimentar e a funcionalidade do serviço.
- A finalidade destas informações é sensibilizar os utilizadores para que prestem atenção para prevenir qualquer risco de tipo operacional e alimentar. A prudência continua a ser insubstituível. A segurança também está nas mãos de todos os que interagem com o equipamento (instaladores e utilizadores).
- Ler atentamente as instruções referidas no manual fornecido e as colocadas diretamente no equipamento, observando especialmente aquelas relacionadas à segurança.
- Efetuar a movimentação do equipamento de acordo com as informações referidas diretamente na embalagem, no equipamento e nas instruções para a utilização.
- Durante as fases de transporte, movimentação e instalação, não permitir impactos ou quedas do equipamento para evitar danos aos seus componentes.
- O pessoal autorizado a realizar a ligação elétrica deve verificar se as características da linha de alimentação correspondem ao que foi referido na placa, se está equipada com interruptor diferencial e com componentes conformes às leis e às normas vigentes.
- Não adulterar, eliminar nem desviar, em nenhum caso, os dispositivos de segurança instalados no equipamento.
- É recomendável que o utilizador leia atentamente todo o manual e tenha certeza de ter compreendido todo o seu conteúdo, principalmente todas as informações relacionadas à segurança.
- Ao utilizar pela primeira vez o equipamento, se necessário, efetuar algumas simulações para identificar os comandos, principalmente aqueles para ligar e desligar.
- **Utilizar o equipamento exclusivamente para os usos previstos. A utilização do equipamento para usos impróprios e diferentes dos permitidos pode causar riscos para a segurança e a saúde das pessoas além de danos económicos.**

PT

- **O fabricante exime-se de toda e qualquer responsabilidade por eventuais danos causados pela utilização imprópria do equipamento, pelo não cumprimento das indicações contidas no manual de utilização e por adulterações ou modificações realizadas sem a sua formal autorização.**
- Todas as intervenções que requerem competência técnica específica ou capacidades particulares (instalação, ligação das alimentações, etc.) devem ser efetuadas exclusivamente por pessoal autorizado, com experiência reconhecida e adquirida no setor específico de intervenção.
- Não utilizar o equipamento com os cabos de alimentação elétrica degradados e ineficientes. Imediatamente após constatar um defeito, parar o equipamento em condições de segurança e requisitar os serviços de pessoal autorizado e qualificado para realizar a substituição dos cabos.
- **Antes de realizar qualquer intervenção de limpeza, manutenção, etc., CORTAR A ALIMENTAÇÃO ELÉTRICA GERAL (ou então, desconectar a tomada elétrica) e verificar se a zona de processamento está completamente arrefecida.**
- Limpar o equipamento após cada utilização ou sempre que for considerado necessário, com base também no tipo de produto alimentar processado.
- Limpar meticulosamente todas as partes do equipamento (inclusive as zonas confinantes), que podem entrar em contacto direto ou indireto com os produtos alimentares, para preservá-los contra o risco de contaminação e manter a higiene.
- Limpar o equipamento exclusivamente com produtos detergentes para uso alimentar. Nunca utilizar produtos de limpeza corrosivos ou inflamáveis ou produtos que possam conter e/ou liberar substâncias nocivas.
- Limpar e higienizar o equipamento utilizando equipamentos de proteção individual, principalmente quando são usados produtos detergentes.
- Não fazer a limpeza do equipamento com jatos de água para não danificar os componentes e, de modo mais específico, os elétricos e eletrónicos.
- Em caso de inatividade prolongada do equipamento, limpar e secar bem todas as suas partes (internas e externas).  
Desconectar o cabo de alimentação e verificar se as condições ambientais são adequadas para preservar o equipamento no decorrer do tempo.
- A lista apresenta as condições necessárias para o funcionamento correto do equipamento elétrico de acordo com o ambiente circunstante.
- Temperatura ambiente não inferior a 5°C.
- Humidade relativa entre 50% (medida a 40 °C) e 90% (medida a 20 °C).

- O ambiente deve ser desprovido de zonas com concentração de gases e pós potencialmente explosivos e/ou com risco de incêndio.
- A atividade pode afetar o ambiente e por isso é necessário controlar as emissões na atmosfera, as descargas de líquidos e a contaminação do solo, a utilização de matérias-primas e de recursos naturais e a gestão dos resíduos.
- Durante o transporte e o armazenamento a temperatura ambiental deve estar compreendida entre -25 °C e 55 °C, com um valor máximo de até 70 °C, desde que o tempo de exposição não seja superior a 24 horas
- Os componentes da embalagem devem ser eliminados de acordo com as leis em vigor no país de utilização.
- Durante as fases de desativação e destruição do equipamento, selecionar todos os componentes de acordo com as suas características e realizar a eliminação seletiva. De modo particular, os componentes elétricos e eletrônicos, marcados com o respetivo símbolo, devem ser eliminados nos centros de recolha autorizados ou então entregues ao vendedor no momento de uma nova compra.
- **Os Equipamentos Elétricos e Eletrônicos contêm substâncias perigosas com efeitos potencialmente nocivos para a saúde das pessoas e para o ambiente. É recomendável efetuar a sua eliminação de modo correto.**

PT

### SINAIS DE SEGURANÇA E INFORMAÇÃO

No equipamento, na posição correspondente às zonas nas quais existem RISCOS RESIDUAIS, são colocados sinais de segurança que informam sobre o risco correspondente. As ilustrações representam os sinais de segurança e informação colocados no equipamento.

- **Perigo de choque elétrico:** sinaliza que é necessário cortar a alimentação elétrica geral (ou então desconectar a tomada elétrica) antes de intervir nas ligações elétricas.



### DISPOSIÇÕES PARA DESEMBALAGEM, MOVIMENTAÇÃO E INSTALAÇÃO

- O equipamento é entregue embalado em um recipiente apropriado e, se necessário, é adequadamente estabilizado com material de proteção contra impactos para assegurar a sua integridade.  
De acordo com as características do equipamento, do local de destinação e do meio de transporte a ser utilizado, para facilitar a movimentação a embalagem pode ser paletizada.



Todas as informações necessárias para efetuar a movimentação (carga e descarga) em condições de segurança são referidas diretamente na embalagem.

- A movimentação da embalagem deve ser efetuada com base nas suas características (peso, dimensões, etc.). Se as dimensões e o peso forem reduzidos, a movimentação poderá ser feita manualmente, caso contrário, será necessário utilizar um dispositivo de elevação de capacidade adequada.

Ao receber o equipamento, verificar a integridade de todos os componentes. No caso de danos ou falta de algumas partes, contactar o revendedor da área para definir os procedimentos a adotar.

- A instalação deve ser efetuada por pessoal especializado e autorizado, que deve verificar preventivamente se a linha de alimentação elétrica está em conformidade com as leis vigentes em matéria, com as normas e especificações em vigor no país de utilização.
- Antes de instalar o equipamento, verificar se a zona escolhida é adequada, suficientemente arejada e iluminada, estável e se tem espaço circunstante suficiente para realizar comodamente as operações de limpeza e manutenção. Além disso, verificar se o plano de apoio é estável, nivelado e se a sua superfície pode ser limpa facilmente para eliminar os resíduos e evitar o risco de acumulação de sujidade e de contaminação dos produtos alimentares.

**O pessoal autorizado a efetuar a ligação elétrica deve verificar se a ligação à terra do sistema elétrico funciona perfeitamente e se a tensão de linha e a frequência correspondem aos dados referidos na placa de identificação.**

## DESCRIÇÃO GERAL DO EQUIPAMENTO

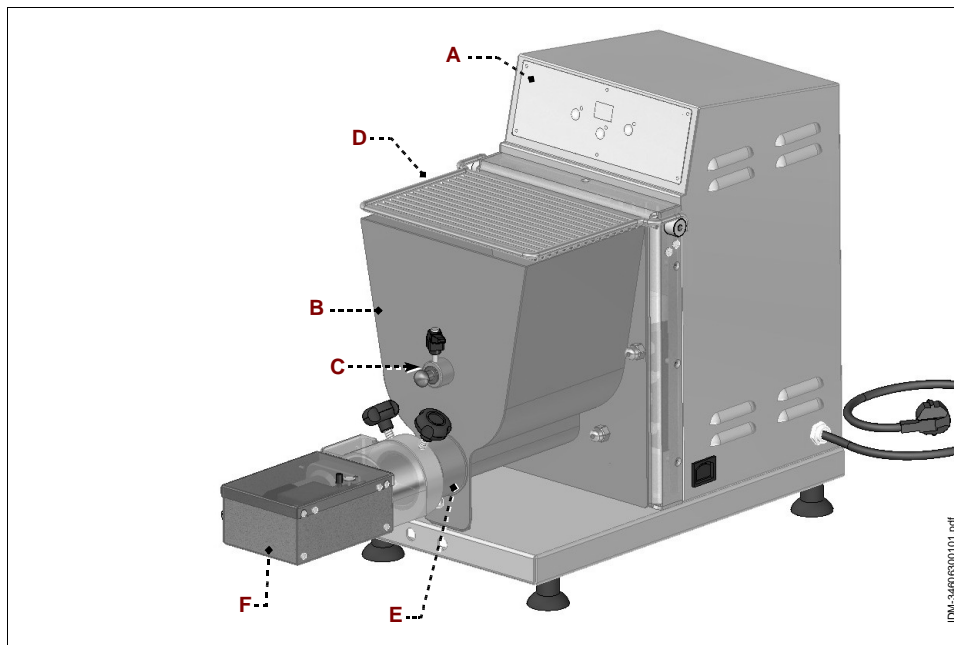
- A "máquina para massa fresca" é um equipamento projetado e construído para amassar e extrudir massas com ovos, em vários formatos, destinados à alimentação humana.
- O equipamento é de tipo profissional e deve ser instalado em ambientes de tipo comercial (bar, pizzarias, restaurantes, etc.). Não requer treinamento especial, mas, de qualquer forma, é necessário que os utilizadores tenham capacidades e competências específicas no setor da gastronomia.

### Qualquer utilização diferente daquela indicada pelo fabricante deve ser considerada UTILIZAÇÃO IMPRÓPRIA.

PT

- O equipamento é realizado com materiais selecionados e técnicas de fabricação apropriadas para garantir a máxima higiene, a resistência à oxidação, uma notável poupança energética e a segurança do funcionamento.
- Todos os componentes do equipamento que entram em contacto com o produto alimentar são realizados com materiais adequados.

A ilustração representa os componentes principais do equipamento e a lista refere a sua descrição e função.



- A) Quadro de comandos:** é equipado com os dispositivos de comando necessários para fazer o equipamento funcionar (ver "Descrição dos comandos").
- B) Recipiente:** contém o produto que deve ser amassado.
- C) Utensílio amassador:** serve para amassar os produtos alimentares.
- D) Tampa do recipiente:** é associada a um dispositivo de interbloqueio (microinterruptor). Quando a proteção é aberta, o equipamento para.
- E) Boca de extrusão:** pode ser equipada com matrizes de vários tipos, dependendo do tipo de massa a ser feita.
- F) Faca elétrica:** corta a massa (opcional para PF25E).

## CARACTERÍSTICAS TÉCNICAS

**Tabela 1:** Dados técnicos do equipamento

Descrição	Unidade de medida	PF25E	PF40E
Potência	kW (Hp)	0,37 (0,5)	0,75 (1)
Alimentação elétrica	V/Ph/Hz	230-400V/3/50Hz	
Capacidade do recipiente	kg	2,5	4
Produção horária máxima (*)	kg/h	8	13
Diâmetro da trefila de extrusão	mm	ø50	ø57
Dimensões do equipamento (LxSxH)	mm	285x540x420-540	305x600x525-625
Dimensões da embalagem	mm	700x460x770	
Peso líquido	kg	35	48
Tipo de instalação		Instalação em bancada	
Nível de ruído	dB (A)	<70	

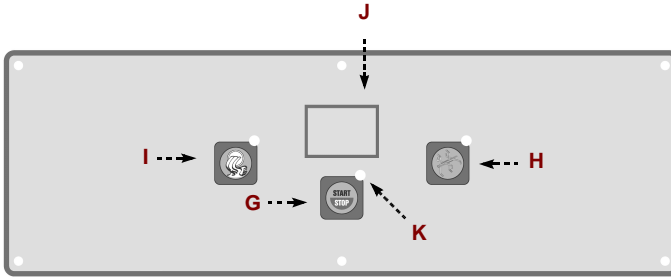
(\*) Dado indicativo, varia de acordo com o tipo de trefila e farinha utilizada.

**PT**

## DESCRIÇÃO DOS COMANDOS

O equipamento está equipado com os dispositivos de comando apresentados, necessários para ativar as suas funções principais.

PF25E - PF40E



**G) Pulsante:** serve para ativar o funcionamento do equipamento.

**H) Botão:** serve para selecionar o ciclo de amassamento; quando é pressionado repetidas vezes, serve para configurar o valor do temporizador .

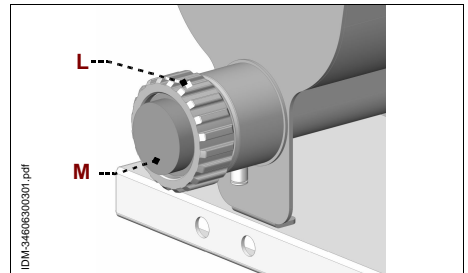
**I) Botão:** serve para selecionar o ciclo de extrusão.

**J) Ecrã:** serve para visualizar o tempo de amassamento durante o ciclo de trabalho.

**K) Indicador luminoso:** aceso significa que o equipamento está alimentado eletricamente.

## TROCA DA TREFILA DE EXTRUSÃO

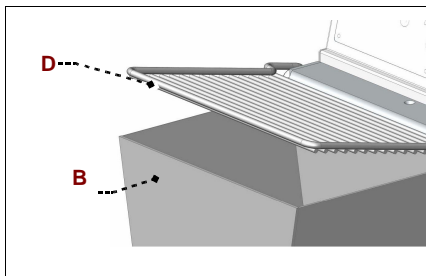
1. Desaparafusar a virola (**L**).
2. Substituir a trefila de extrusão (**M**) por uma mais adequada ao tipo de processamento pretendido.
3. Reaparafusar a virola (**L**).



IDM-34608300301.pdf

## CONSELHOS PARA A UTILIZAÇÃO

1. Montar os utensílios adequados ao processamento que deve ser executado (incluindo a trefila ).
2. Levantar a tampa (D) do recipiente (B).
3. Introduzir na sequência a farinha e depois a parte líquida (não introduzir antes a parte líquida porque senão ela vai sair pelos furos da trefila ).
4. Fechar a tampa (D) do recipiente (B).
5. Selecionar o ciclo de amassamento pressionando o botão (H) e acionar a máquina pressionando o botão (G). Quando o equipamento começa a amassar, aparece no ecrã (J) o tempo efetivo (de 0 a 99 máx., em minutos) de processamento da massa. Durante o ciclo de amassamento, é possível parar o equipamento pressionando o botão (G), ou levantando a tampa do recipiente. Com esta operação é possível (se necessário) corrigir a consistência da massa adicionando farinha ou líquido a fim de obter uma massa de forma granular, adequada à extrusão (ver a figura acima). O ciclo de amassamento tem uma duração indicativa de 8÷10 minutos. O equipamento prossegue o seu ciclo de trabalho só se a tampa estiver abaixada e após a pressão do botão (G).
6. Após obter a consistência certa da massa, passar para a fase de extrusão parando o ciclo de amassamento com a pressão do botão (G) e, em seguida, ativando o ciclo de extrusão com a pressão do botão (I). A essa altura, através dos furos da trefila poderá ser vista a saída da massa desejada.



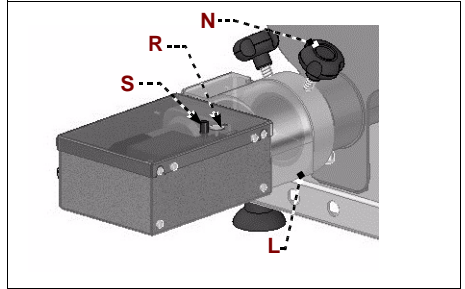
PT

## CONFIGURAÇÃO DO TEMPORIZADOR

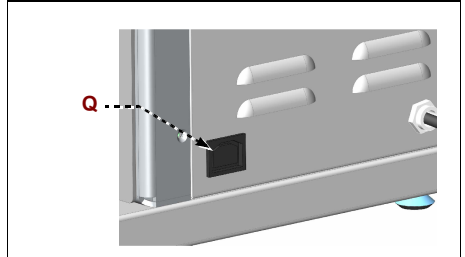
Antes de acionar o ciclo de amassamento, é possível predefinir o temporizador pressionando repetidas vezes o botão (H); depois de definir os minutos apropriados, pressionar o botão (G) para iniciar o ciclo de amassamento com o temporizador definido. No final dos minutos predefinidos, a máquina para e emite um som acústico. Durante o ciclo de amassamento, é possível zerar o temporizador pressionando primeiro o botão (G) e, em seguida, o botão (I).

## FACA ELETRÓNICA (OPCIONAL PF25E)

No caso de presença da faca elétrica, posicionar a faca na máquina, introduzi-la na virola (L) (assegurar-se de que a virola esteja bem apertada) e apertá-la aparafusando os dois manípulos (N).



Inserir o cabo elétrico da faca na tomada (Q) posicionada ao lado da máquina e acionar a faca pressionando o botão (R) (controlar se a máquina está ligada e se a tampa do recipiente está abaixada).



Depois que a faca for colocada em funcionamento, será possível regular a rotação da lâmina intervindo no potenciômetro (S) para variar a velocidade de corte (dependendo do tipo de massa que se pretende cortar).

Pressionar novamente o botão (R) para parar o funcionamento da faca.

**Toda vez que for interrompido o funcionamento da máquina, interrompe-se também o funcionamento da faca eletrónica. Para recolocar em movimento a faca eletrónica, verificar se a máquina está ligada e se a tampa do recipiente está abaixada antes de pressionar o botão (R) .**

**Ao utilizar o equipamento pela primeira vez, antes de ativar o funcionamento, remover a eventual película de proteção de revestimento e fazer uma limpeza meticulosa para eliminar os eventuais resíduos de material de fabricação.**

## DOSES PARA 1,5 KG DE MASSA

1 kg de farinha tipo 00 + 7÷8 ovos (um ovo corresponde a cerca de 50 g ou 50 ml), ou 380÷400 ml de líquido entre ovos e água (utilizar pelo menos 3 ovos para dar consistência à massa).

O ciclo de amassamento dura cerca de 8 a 10 minutos.

A massa obtida apresenta forma granular (ver a figura).

Se quase no fim do ciclo a massa não tiver consistência granular, será possível adicionar líquido ou farinha em pequenas doses para obter a consistência certa.



Com o equipamento é possível usar diferentes tipos de farinha (farinha 00, farinha de grão duro, de espelta, de kamut, integral); nestes casos pode ser necessário alterar a dosagem da parte líquida indicada acima (ovos ou ovos e água) para que a consistência da massa seja a correta (granular).

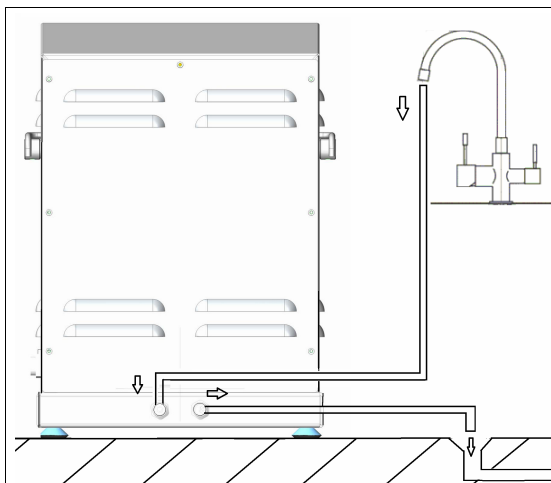
**A dose recomendada é meramente indicativa, mesmo se testada durante as fases de teste.**

PT

### REFRIGERAÇÃO A LÍQUIDO

Este equipamento está equipado com um sistema de refrigeração a líquido que permite que o bocal não fique muito quente durante a operação de extrusão da massa.

Este sistema de refrigeração não permite que a massa no interior do bocal esquente e perca a consistência certa.



### LIGAÇÃO HÍDRICA

Fazer a ligação hídrica de acordo com o esquema e adotar o seguinte procedimento:

- Instalar uma torneira de interceção colocada a montante da máquina.
- Conectar o tubo de carregamento de água à torneira e colocar o tubo de descarga da máquina em uma descarga adequada.
- Verificar se não há vazamentos de água abrindo a torneira um pouco de cada vez.

### **LIMPEZA DO EQUIPAMENTO MANUAL**

Antes de realizar a limpeza do equipamento (no fim do dia ou sempre que for necessário), cortar a alimentação elétrica geral (ou então, desconectar a tomada elétrica).

- Levantar a proteção do recipiente.
- Limpar o recipiente e a sua proteção.
- Lavar o utensílio amassador e a rosca sem fim, enxaguá-los e secá-los cuidadosamente.
- Desmontar as trepilas usadas e mergulhá-las em água quente para facilitar a eliminação dos resíduos de massa.
- Montar novamente o utensílio amassador.
- Abaixar a proteção do recipiente.
- Limpar meticulosamente o plano de trabalho e todas as zonas circunstantes.
- Limpar as superfícies externas do equipamento com um pano húmido ou com uma esponja.



#### **Cuidado - Advertência**

**Realizar as operações de limpeza exclusivamente com produtos detergentes adequados. Não utilizar jamais produtos de limpeza corrosivos, inflamáveis ou que contenham substâncias nocivas à saúde das pessoas.**

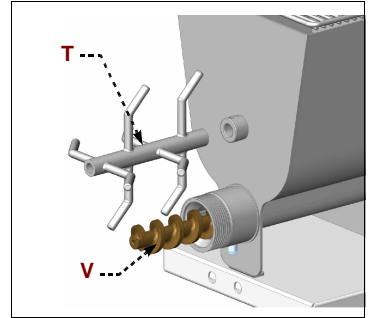
PT



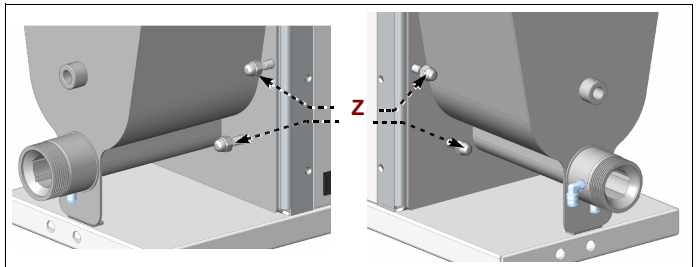
## LIMPEZA DO EQUIPAMENTO EM MÁQUINA DE LAVAR LOIÇA

Para facilitar a limpeza da máquina, é possível extrair o recipiente do restante da máquina e colocá-lo diretamente na máquina de lavar loiça.

1. Remover do recipiente o veio amassador (T) e a rosca sem fim (V).
2. Desaparafusar as 4 porcas que prendem o recipiente ao restante da máquina (Z).
3. Desencaixar o recipiente e colocá-lo na máquina de lavar loiça.



PT



## LONGO PERÍODO DE INATIVIDADE DA MÁQUINA

Se estiver prevista a não utilização do equipamento por um longo período, após ter limpo e cortado a alimentação elétrica geral (ou então desconectado a tomada elétrica), protegê-lo de modo adequado para que se mantenha limpo.

## ANÁLISE DE FALHAS

As informações apresentadas a seguir têm a finalidade de ajudar a identificar e corrigir eventuais anomalias e disfunções que podem ocorrer durante a utilização.

Algumas falhas podem ser resolvidas pelo utilizador; outras requerem uma competência técnica específica ou capacidades particulares e devem ser realizadas exclusivamente por pessoal qualificado com experiência reconhecida e adquirida no setor específico de intervenção.



### Importante

**Não desmontar partes internas do equipamento.**

**O fabricante exime-se de toda e qualquer responsabilidade por eventuais danos causados por adulterações.**

**Tabela 2:** Anomalias de funcionamento

<i>Problema</i>	<i>Causas</i>	<i>Soluções</i>
O equipamento não se ativa.	A tampa do recipiente não está fechada corretamente.	Verificar o fechamento correto da tampa
	Falta de tensão na linha de alimentação elétrica.	Entrar em contacto com o revendedor ou com um centro de assistência autorizado.
	O motor elétrico ou a placa eletrónica estão com defeito	Entrar em contacto com o revendedor ou com um centro de assistência autorizado.

**PT**

## ОБЩАЯ ИНФОРМАЦИЯ И ТЕХНИКА БЕЗОПАСНОСТИ

Цель руководства.....	3
идентификация изготовителя и оборудования .....	3
Подача заявки на техническую поддержку .....	4
Меры безопасности .....	4
Знаки по технике безопасности и информационные таблички.....	6
Предписания по снятию упаковки, погрузочно-разгрузочным работам и установке .....	6

РУ

## СВЕЖИЕ МАКАРОННЫЕ ИЗДЕЛИЯ

Общее описание оборудования .....	8
Технические характеристики.....	9
Описание устройств управления .....	10
Смена экструзионной фильеры .....	10
Рекомендации по эксплуатации.....	11
Настройка таймера .....	11
Электронный нож .....	12
Дозы на 1,5 кг теста .....	12
Система охлаждения жидкостью .....	3
Подключение жидкости .....	13
Ручная очистка прибора .....	14
Мойка прибора в посудомоечной машине.....	15
Длительный простой прибора.....	15
Поиск повреждений.....	15

---

РУ

346-063-

IDM indice

- 2 -

**FIMAR-RUSSIA.RU**

**+7 495 989 1055**

*Русский язык*

## ЦЕЛЬ РУКОВОДСТВА

- Руководство по эксплуатации и техобслуживанию является неотъемлемой частью прибора и создано изготовителем на своем языке для предоставления необходимой информации для уполномоченных лиц, работающих с прибором в течение его срока эксплуатации.
- Достаточно уделить немного времени ознакомлению с приведенной информацией, чтобы сократить риски для здоровья и безопасности людей, а также предотвратить материальный ущерб.
- Изготовитель оставляет за собой право вносить изменения в приведенную в руководстве информацию без предварительного предупреждения, если они не касаются безопасности.
- В некоторых местах текст выделен, чтобы подчеркнуть важность сообщения.



### Важно

Указывает на техническую информацию особой важности, которой нельзя пренебрегать.



### Осторожно - Предупреждение

Указывает, что необходимо предпринять особые меры поведения, чтобы не создавать опасной ситуации для людей и не провоцировать экономический ущерб.

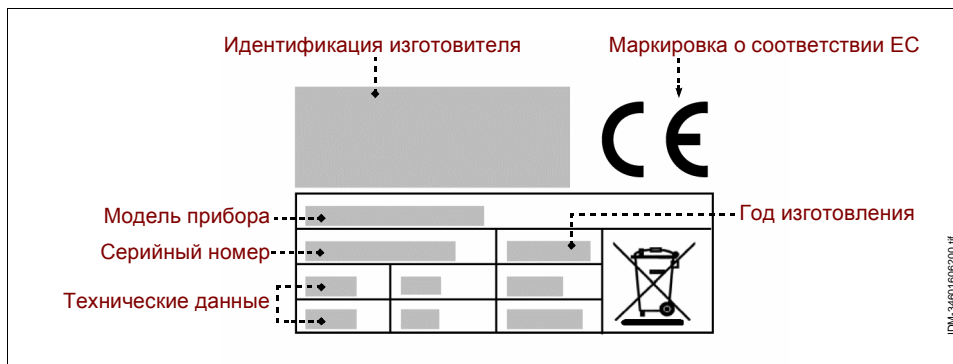


### Опасно - Внимание

Указывает на критическую опасность, пренебрежение которой может стать причиной высокого риска для здоровья и безопасности людей.

## ИДЕНТИФИКАЦИЯ ИЗГОТОВИТЕЛЯ И ОБОРУДОВАНИЯ

Представленная идентификационная табличка установлена непосредственно на приборе. Здесь приводится идентификационная информация и необходимые указания по технике безопасности.



### ПОДАЧА ЗАЯВКИ НА ТЕХНИЧЕСКУЮ ПОДДЕРЖКУ

При подаче любой заявки на техническую поддержку следует указать версию прибора и тип обнаруженной неполадки.

### МЕРЫ БЕЗОПАСНОСТИ

- При проектировании и изготовлении прибора особое внимание изготовитель уделил тем аспектам, которые могут поставить под угрозу безопасность и здоровье людей.
- Изготовитель применил все "общепринятые технические правила" и использовал специально отобранные материалы для изготовления прибора, чтобы обеспечить гигиену пищевых продуктов и работоспособность прибора.
- Цель настоящей информации - обратить внимание пользователей на необходимые меры для предотвращения любых рисков, касающихся как эксплуатации прибора, так и продуктов питания. Осторожность - прежде всего. Безопасность - прежде всего в руках тех, кто обращается с приборами (установщики и пользователи).
- Необходимо внимательно ознакомиться с инструкциями, приведёнными в прилагаемом к прибору руководстве, а также с указаниями, приведенными непосредственно на приборе. В частности, необходимо соблюдать инструкции по технике безопасности.
- Перемещение прибора следует выполнять, придерживаясь указаний, приведённых непосредственно на упаковке прибора и в инструкциях по эксплуатации.
- Во время перевозки, погрузочно-разгрузочных работ и установки нельзя допускать ударов и падения прибора, чтобы не повредить его компоненты.
- Уполномоченный персонал, выполняющий электрическое подключение, должен убедиться, что характеристики линии электропитания соответствуют указанным на табличке, что прибор оснащён дифференциальным выключателем и компонентами, соответствующими действующим законам и стандартам.
- Ни в коем случае нельзя разбирать, удалять и шунтировать установленные на приборе предохранительные устройства.
- Пользователю рекомендуется внимательно прочесть всё руководство и убедиться в его полном понимании и, в частности, что правильно усвоена вся информация, которая касается техники безопасности.
- При первом применении прибора, в случае необходимости, выполнить несколько пробных циклов, чтобы определить положение устройств управления, в частности, включения и выключения.
- **Использовать прибор только по назначению. Использование прибора в не предусмотренных целях может поставить под угрозу безопасность людей, их здоровье, и стать причиной материального ущерба.**

- Изготовитель снимает с себя всякую ответственность за ущерб, вызванный использованием прибора не по назначению, несоблюдением приведённых в руководстве по эксплуатации указаний, а также несанкционированными изменениями или модификациями, внесенными без письменного разрешения изготовителя.
- Все операции, требующие определённой технической компетенции, а также особых навыков (установка, подключение электропитания и т.д.) должен выполнять только уполномоченный персонал, обладающий признанным опытом в определенной области.
- Нельзя использовать прибор, если питающие кабели повреждены или неисправны. При обнаружении неполадки необходимо немедленно остановить прибор в безопасных условиях и поручить квалифицированному персоналу замену кабелей.
- **Перед проведением любых работ по очистке, техобслуживанию и т.д., необходимо ОТКЛЮЧИТЬ ГЛАВНЫЙ ИСТОЧНИК ЭЛЕКТРОПИТАНИЯ (или достать штепсель из розетки) и убедиться, что зона обработки полностью охлаждена.**
- Очищать прибор после каждого применения или по необходимости, с учетом используемых продуктов.
- Тщательно очистить все компоненты прибора (включая смежную зону), напрямую или косвенно контактирующие с продуктами питания, чтобы предотвратить риск заражения и поддерживать гигиену.
- Для очистки прибора использовать только моющие средства для пищевого оборудования. Никогда не использовать коррозионные и воспламеняющиеся средства, а также средства, которые могут содержать и/или выделять вредные вещества.
- При очистке и санитарной обработке прибора необходимо пользоваться средствами индивидуальной защиты, в частности, при применении моющих средств.
- Нельзя очищать прибор струёй воды, чтобы не повредить компоненты, в частности, электрические и электронные.
- В случае длительного простоя прибора необходимо очистить и тщательно высушить все его компоненты (внутренние и внешние). Отключить питающий кабель и убедиться, что окружающие условия подходят для длительного хранения прибора.
- В перечне приводятся необходимые рабочие условия для оборудования и электрических компонентов в зависимости от условий окружающей среды.
- Температура окружающей среды не ниже 5°C.
- Относительная влажность между 50% (при температуре 40 °C) и 90% (при температуре 20 °C).

- В помещении не должно быть зон с высокой концентрацией потенциально взрывоопасных и/или пожароопасных газов и пыли.
- Работа прибора может повлиять на окружающую среду, поэтому необходимо обратить внимание на выбросы в атмосферу, слив жидкости и загрязнение почвы, использование сырья и природных ресурсов, а также обработку отходов.
- При перевозке и хранении температура окружающей среды должна быть в диапазоне от -25 °С до 55 °С, может достигать 70 °С, но при этом продолжительность не может превышать 24 часа
- Компоненты упаковки должны утилизироваться согласно действующим законам в стране эксплуатации.
- При выводе из эксплуатации и утилизации прибора необходимо сгруппировать компоненты по их характеристикам и обеспечить отдельную утилизацию отходов. В частности, электрические и электронные компоненты, отмеченные специальным знаком, должны быть утилизированы в специализированных уполномоченных сборочных центрах или переданы продавцу при покупке нового прибора.
- **Электрические и электронные приборы содержат вредные вещества с потенциально вредным воздействием на здоровье людей и на окружающую среду. Убедительно рекомендуется правильно выполнить утилизацию.**

### ЗНАКИ ПО ТЕХНИКЕ БЕЗОПАСНОСТИ И ИНФОРМАЦИОННЫЕ ТАБЛИЧКИ

На приборе вблизи тех зон, где существуют ОСТАТОЧНЫЕ РИСКИ, установлены знаки техники безопасности, которые указывают на наличие соответствующих рисков.

На иллюстрациях представлены установленные на приборе знаки техники безопасности и информационные таблички.

- **Опасность электрического удара:** указывает, что необходимо отключить главный источник питания (или достать штепсель из розетки) перед тем, как выполнять работы на электропроводке.



### ПРЕДПИСАНИЯ ПО СНЯТИЮ УПАКОВКИ, ПОГРУЗОЧНО-РАЗГРУЗОЧНЫМ РАБОТАМ И УСТАНОВКЕ

- Прибор поставляется в специальной упаковке и, при необходимости, специально выбирается амортизирующий материал, чтобы обеспечить целостность прибора. В зависимости от характеристик прибора, места установки и транспортного средства с целью упрощения погрузочно-разгрузочных работ, упаковка может



быть установлена на поддон.

Вся необходимая информация по перемещению (погрузка и разгрузка) в безопасных условиях, приводится непосредственно на упаковке.

- Перемещение упаковки следует выполнять, учитывая её характеристики (вес, размер и т.д.). При небольшом весе и размере перемещение может быть выполнено вручную, в противном случае, необходимо использовать подъёмные средства достаточной грузоподъёмности.

При получении прибора проверить целостность всех компонентов. При обнаружении повреждений или недостачи некоторых компонентов, необходимо обращаться к региональному дистрибьютору для согласования применяемых процедур.

- Установку должен выполнять уполномоченный опытный персонал, который должен убедиться, что линия электропитания отвечает действующему законодательству в настоящей отрасли, стандартам и предписаниям, действующим в стране эксплуатации прибора.
- Перед установкой прибора следует убедиться, что выбранная зона подходит для этого, что она достаточно проветривается, освещается и является устойчивой, а также что имеется достаточно свободного пространства вокруг прибора для проведения очистки и техобслуживания. Необходимо также убедиться, что опорная поверхность устойчива, выверена по горизонтали и легко очищается от остатков продуктов, чтобы не накапливалось загрязнений и не происходило заражение продуктов питания.

**Персонал, уполномоченный выполнять подключение электропитания, должен проверить эффективность заземления системы электропитания и должен убедиться, что напряжение и частота сети электропитания соответствуют приведённым на идентификационной табличке.**

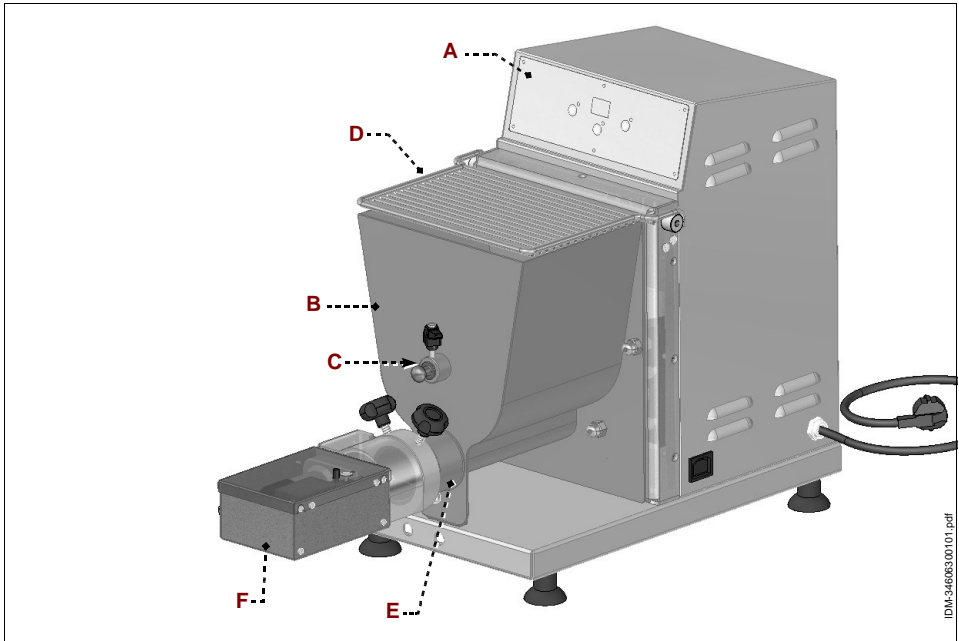
## ОБЩЕЕ ОПИСАНИЕ ОБОРУДОВАНИЯ

- «Оборудование для производства свежих макаронных изделий» разработано и изготовлено для замеса яичного теста и производства из него макаронных изделий разных форматов, предназначенных для питания человека.
- Прибор предназначен для профессионального применения и устанавливается в коммерческих помещениях (бар, пиццерия, ресторан и т.д.). Не требует особой подготовки персонала, но в любом случае необходимо, чтобы пользователи имели определенные знания и навыки в сфере общественного питания.

**Любое применение, которое отличается от указанного изготовителем, считается НЕСАНКЦИОНИРОВАННЫМ.**

- Прибор сделан из специально отобранных материалов и с применением соответствующих конструкторских методов для обеспечения максимального уровня гигиены, сопротивления процессам окисления, значительного снижения энергозатрат и безопасности использования.
- Все соприкасающиеся с пищевыми продуктами составные части прибора изготовлены из подходящих для этих целей материалов.

На иллюстрации представлены основные компоненты оборудования и в списке приводятся их описание и функция.



- А) Панель управления:** включает устройства управления, необходимые для работы прибора (см. "Описание устройств управления").
- В) Дежа:** содержит замешиваемое тесто.
- С) Месильный инструмент:** служит для замеса пищевых продуктов.
- Д) Крышка дежи:** оснащена блокирующим устройством (микровыключатель). При открытии защитной крышки прибор останавливается.
- Е) Экструзионный патрубок:** может быть оснащен различными фильерами в зависимости от типа производимых макаронных изделий.
- Ф) Электрический нож:** отрезает макаронные изделия (факультативный для PF25E).

## ТЕХНИЧЕСКИЕ ХАРАКТЕРИСТИКИ

Таблица 1: Технические данные прибора

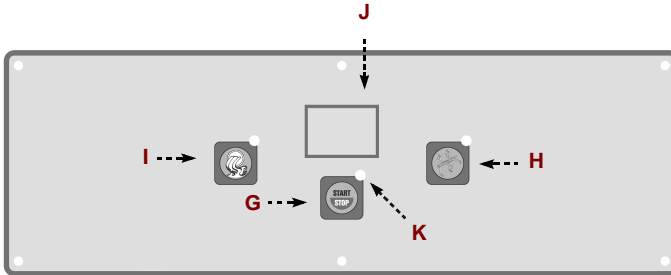
Описание	Единица измерения	PF25E	PF40E
Мощность	кВт (п.с.)	0,37 (0,5)	0,75 (1)
Электропитание	В/Фазы/Гц	230-400В/3/50Гц	
Вместимость дежи	кг	2,5	4
Производительность в час макс. (*)	кг/ч	8	13
Диаметр экструзионной фильеры	мм	ø50	ø57
Габариты прибора (LxSxH)	мм	285x540x420=540	305x600x525=625
Габариты упаковки	мм	700x460x770	
Вес нетто	кг	35	48
Тип установки		Установка на столе	
Уровень шума	дБ (А)	<70	

(\*) *Приблизительное значение, может варьироваться в зависимости от используемой фильеры и типа муки.*

## ОПИСАНИЕ УСТРОЙСТВ УПРАВЛЕНИЯ

Прибор оснащён перечисленными устройствами управления, необходимыми для подключения основных функций.

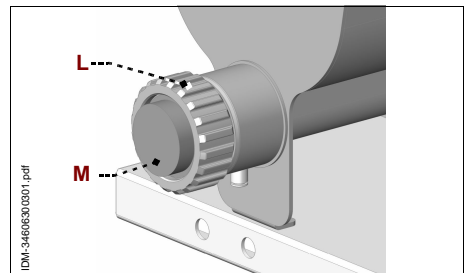
PF25E - PF40E



- Г) Кнопка:** служит для запуска и остановки работы прибора.
- Н) Кнопка:** служит для выбора цикла замеса; несколько повторных нажатий позволяют установить значение таймера.
- И) Кнопка:** служит для выбора цикла экструзии.
- Ж) Дисплей:** служит для отображения времени замеса во время рабочего цикла.
- К) Световой индикатор:** включение означает, что на оборудование подается электропитание.

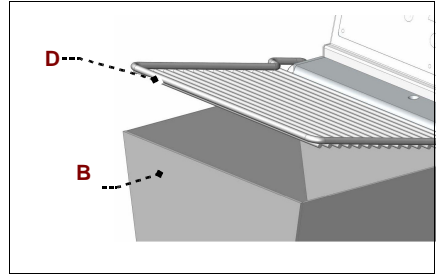
## СМЕНА ЭКСТРУЗИОННОЙ ФИЛЬЕРЫ

1. Отвинтить зажимное кольцо (**Л**).
2. Заменить экструзионную фильеру (**М**) на подходящую для типа производимых изделий.
3. Завинтить зажимное кольцо (**Л**).



## РЕКОМЕНДАЦИИ ПО ЭКСПЛУАТАЦИИ

1. Смонтировать подходящие для выполняемой работы инструменты (включая фильеру).
2. Поднять крышку **(D)** дежи **(B)**.
3. Засыпать сначала муку, а затем добавить жидкие ингредиенты (не помещать сначала жидкие ингредиенты, поскольку они вытекут через отверстия фильеры).
4. Закрыть крышку **(D)** дежи **(B)**.



5. Выбрать цикл замеса нажатием на кнопку **(H)** и запустить машину нажатием на кнопку **(G)**. Когда прибор начинает замешивать тесто, на дисплее **(J)** отобразится фактическое время (от 0 до 99 максимум в минутах) замеса теста. Во время цикла замеса можно остановить прибор нажатием на кнопку **(G)**, или поднятием крышки



РУ

дежи. Это позволяет (при необходимости) откорректировать консистенцию теста, добавляя муку или жидкость, чтобы получить пригодное для экструзии тесто, имеющее рассыпчатый вид (см. рисунок выше). Цикл замеса длится приблизительно 8÷10 минут. Прибор возобновляет рабочий цикл только после опускания крышки и нажатия на кнопку **(G)**.

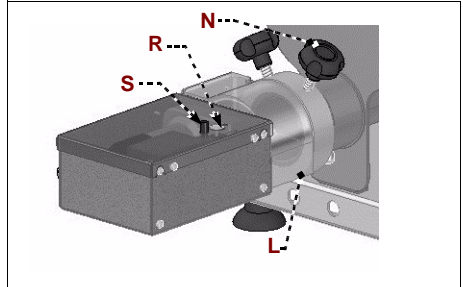
6. По достижении нужной консистенции теста можно перейти к экструзии, остановив цикл замеса нажатием на кнопку **(G)** и запустив цикл экструзии нажатием на кнопку **(I)**. Теперь из отверстий фильеры начнут выходить макаронные изделия нужного формата.

## НАСТРОЙКА ТАЙМЕРА

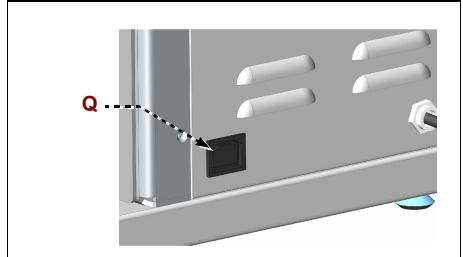
Прежде чем запускать цикл замеса, можно установить таймер, несколько раз нажимая на кнопку **(H)**. После установки выраженного в минутах значения нажать на кнопку **(G)**, чтобы начать цикл замеса с установленным таймером. По истечении заданных минут машина остановится и подаст звуковой сигнал. Во время цикла замеса можно обнулить таймер, нажав сначала на кнопку **(G)** а затем на кнопку **(I)**.

**ЭЛЕКТРОННЫЙ НОЖ (ОПЦИЯ PF25E)**

При наличии электрического ножа установить нож на машину, на зажимное кольцо (L) (убедиться, что зажимное кольцо надежно зажато) и зафиксировать, завинтив две круглые ручки (N).



Вставить электрический кабель ножа в разъем (Q) расположенный на боковине машины, и запустить нож нажатием на кнопку (R) (убедиться, что машина включена и что крышка дежи опущена).



После запуска ножа можно отрегулировать вращение лезвия при помощи потенциометра (S), чтобы изменить скорость резки (в зависимости от типа производимых макаронных изделий).

Снова нажать на кнопку (R), чтобы остановить нож.

Каждый раз, когда прерывается работа машины, прерывается также работа электронного ножа. Чтобы снова запустить электронный нож, необходимо убедиться, что машина включена и крышка дежи опущена, прежде чем нажимать на кнопку (R).

Если прибор используется впервые, то перед эксплуатацией необходимо снять защитную пленку и тщательно очистить прибор, чтобы удалить возможные остатки конструкционных материалов.

**ДОЗЫ НА 1,5 КГ ТЕСТА**

1 кг муки типа 00 + 7÷8 яиц (каждое яйцо соответствует приблизительно 50 г или 50 мл), либо 380÷400 мл жидких ингредиентов (яйца и вода) (необходимо использовать не менее 3 яиц для получения нужной консистенции теста).

Цикл замеса длится приблизительно 8÷10 минут.

Полученное тесто имеет рассыпчатый вид (см. рисунок ).

Если к концу цикла замеса тесто не имеет рассыпчатый вид, можно добавить жидкости или муки в небольших количествах, чтобы получить нужную консистенцию.



На данном оборудовании можно использовать разные виды муки (мука 00, мука из твердых сортов пшеницы, полбяная мука, мука из пшеницы хорасан, цельнозерновая мука); в этих случаях может понадобиться изменить вышеуказанную дозу жидких ингредиентов (яйца или яйца с водой), чтобы получить правильную консистенцию теста (рассыпчатого вида).

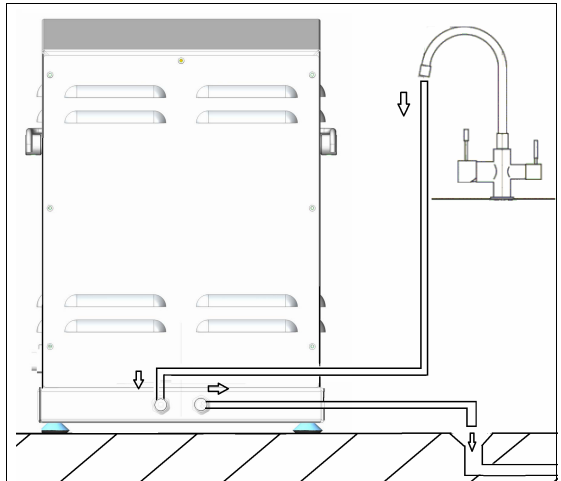
РУ

**Рекомендуемые дозы являются приблизительными, хотя они и были проверены на стадии приемочных испытаний.**

### ОХЛАЖДЕНИЕ ЖИДКОСТЬЮ

Данное оборудование оснащено системой охлаждения жидкостью, которая предотвращает чрезмерный нагрев патрубку во время экструзии макаронных изделий.

Эта охладительная система позволяет избежать нагрева теста внутри патрубку с последующим нарушением нужной консистенции.



### ПОДКЛЮЧЕНИЕ ЖИДКОСТИ

Выполнить подключение, придерживаясь схемы и действуя следующим образом:

- Установить отсечной кран перед машиной.
- Подсоединить трубу подачи воды к крану и подвести сливную трубу машины к открытому сливу.
- Убедиться в отсутствии утечек воды, постепенно открывая кран.

**РУЧНАЯ ОЧИСТКА ПРИБОРА**

Перед тем, как выполнить очистку прибора (в конце рабочего дня или по необходимости), отключить главный источник питания (или достать штепсель из розетки).

- Поднять защитную крышку дежи.
- Очистить дежу и защитную крышку.
- Вымыть месильный инструмент и шнек, ополоснуть и насухо вытереть.
- Демонтировать использованные фильтры и погрузить их в горячую воду, чтобы облегчить удаление остатков теста.
- Смонтировать месильный инструмент.
- Опустить защитную крышку дежи.
- Тщательно очистить рабочую поверхность и все смежные зоны.
- Очистить внешнюю поверхность прибора с помощью влажной ткани или губки.

**Осторожно - Предупреждение**

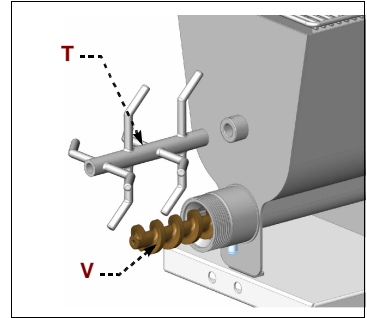
**Для операций по очистке использовать только подходящие моющие средства. Строго запрещается использовать коррозионные и воспламеняющиеся средства, а также средства, содержащие вредные для здоровья людей вещества.**



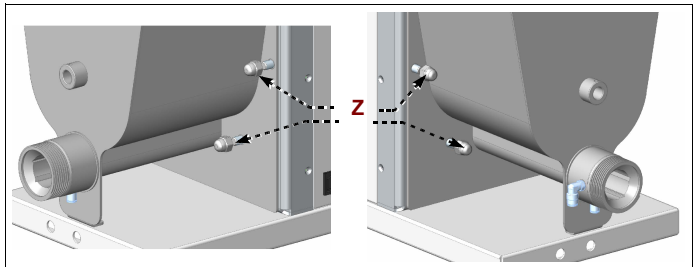
## МОЙКА ПРИБОРА В ПОСУДОМОЕЧНОЙ МАШИНЕ

Для облегчения очистки можно снять дежу с машины и поставить ее непосредственно в посудомоечную машину.

1. Снять с дежи месильный вал (Т) и шнек (V).
2. Отвинтить 4 гайки, которыми дежа крепится к машине (Z).
3. Отцепить дежу и поместить ее в посудомоечную машину.



РУ



## ДЛИТЕЛЬНЫЙ ПРОСТОЙ ПРИБОРА

Если в течении длительного времени не планируется использовать прибор, то после очистки и отключения прибора от сети электропитания (или извлечения штепселя из розетки) защитить его, чтобы он оставался чистым.

## ПОИСК НЕИСПРАВНОСТЕЙ

Приведённая ниже информация необходима для идентификации и устранения неполадок и сбоев в работе, которые могут возникнуть при эксплуатации прибора. Некоторые неполадки могут быть устранены пользователем; другие же требуют особых технических навыков или знаний и должны быть выполнены только квалифицированным и опытным персоналом, получившим свою квалификацию в определенной отрасли.

**Важно**

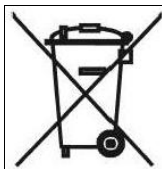
**Нельзя демонтировать внутренние компоненты прибора.**

**Изготовитель снимает с себя всякую ответственность за урон, нанесённый в результате несанкционированных вмешательств.**

**Таблица 2: Неисправности**

<i>Неисправность</i>	<i>Причины</i>	<i>Способы устранения</i>
Прибор не запускается.	Крышка дежи закрыта неправильно.	Проверить правильность закрытия крышки
	Отсутствие напряжения на линии электропитания.	Обратиться к дистрибьютору или в уполномоченный центр технической поддержки.
	Электродвигатель или электронная плата неисправны	Обратиться к дистрибьютору или в уполномоченный центр технической поддержки.

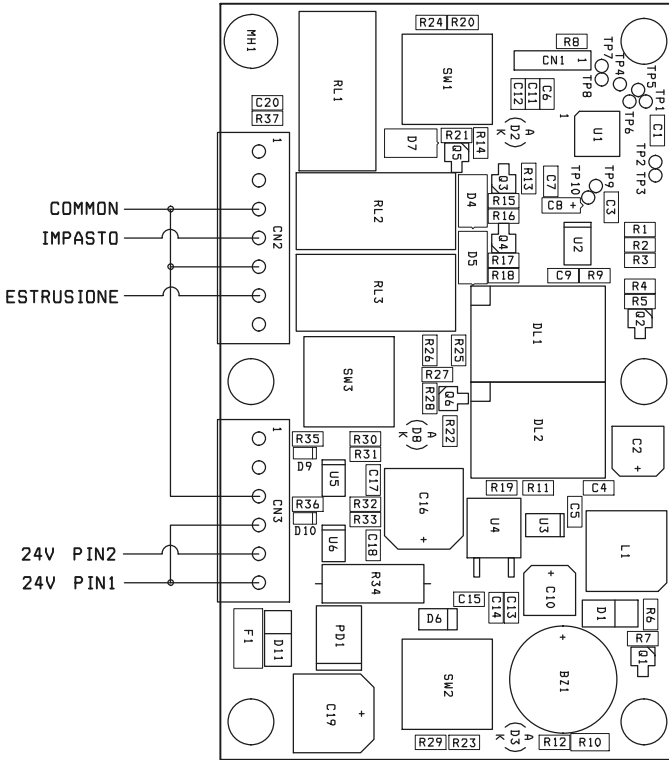
**РУ**



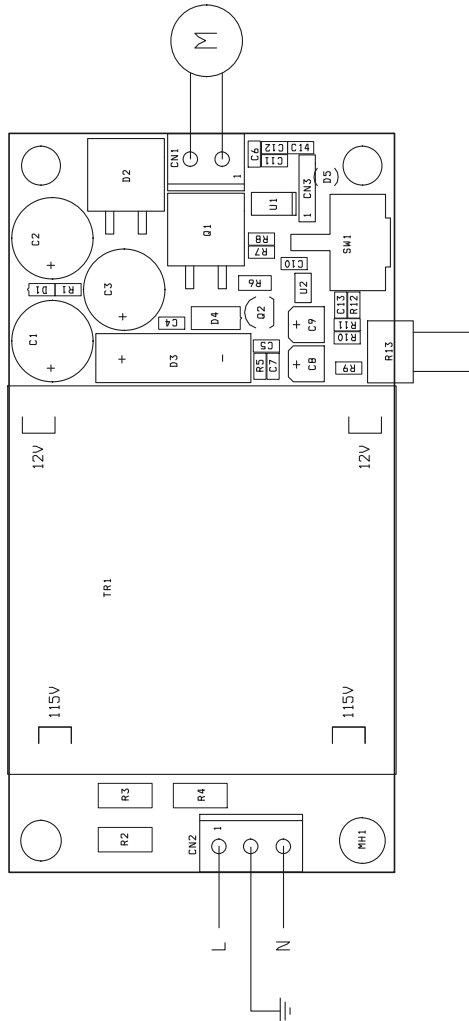
<p>La presenza del bidoncino barrato sulla targhetta dati dell'apparecchiatura indica che essa al termine della propria vita utile dovrà seguire per il suo smaltimento e riciclaggio quanto previsto dalla Direttiva Europea. La Direttiva prevede la raccolta separata delle apparecchiature elettriche ed elettroniche attraverso un sistema di raccolta denominato RAEE. All'atto dell'acquisto di un nuovo apparecchio l'utilizzatore è obbligato a non smaltire l'apparecchio come rifiuto urbano, ma bensì dovrà riconsegnarlo, in ragione di uno contro uno, al rivenditore o distributore. Il rivenditore provvederà al suo smaltimento seguendo le procedure previste dal sistema di raccolta dei RAEE. Nel caso del solo smaltimento dell'apparecchiatura, sul territorio italiano, contattare il produttore, il quale fornirà le informazioni adeguate circa lo smaltimento della macchina presso il centro di raccolta più vicino all'utente. Gli utilizzatori che risiedono al di fuori del territorio italiano dovranno contattare i Ministeri dell'Ambiente del loro Paese, i quali forniranno le informazioni necessarie ad un corretto smaltimento. Il mancato rispetto delle procedure di smaltimento può produrre effetti nocivi a danno dell'ambiente e delle persone. Pertanto lo smaltimento abusivo, totale o parziale, delle apparecchiature, porterà a sanzioni amministrative da parte delle Autorità Competenti nei riguardi delle utenze negligenti o inadempienti.</p>	
<p>The markings illustrated there (barred garbage bin), on the utensil data plate, indicates that at the end of its working life, the utensil must be disposed of and recycled according to European Directive. The Directive provides for the separate collection of electric and electronic equipment by a collection system called RAEE. Upon purchasing a new utensil, the user must not dispose of the utensil as urban waste but must return it, in a one-to-one exchange, to the dealer or distributor. The dealer may dispose of the utensil following the procedures set by the RAEE collection system. In the event the user disposes of the utensil without purchasing a new one, in Italy contact the manufacturer who will provide suitable information on machine disposal at the collection centre closest to the user. Users who do not reside in Italy must contact the Ministry of the Environment in their countries who will provide information necessary for correct disposal. Failure to observe the disposal procedure may cause harmful effects on the environment and people. Therefore, total or partial illicit utensil disposal by users is punishable by local authorities.</p>	<p>La présence de ce symbole, comme ci-dessus (poubelle barrée), sur l'étiquette, indique que l'appareil, au terme de sa durée de vie devra suivre pour son élimination et son recyclage, les indications prévues à ce sujet par les Directives Européennes. La Directive prévoit le ramassage séparé des appareils électriques et électroniques par le biais d'un système de ramassage appelé RAEE. Au moment de l'achat de l'appareil l'utilisateur est obligé à ne pas éliminer l'appareil comme déchets habituels, mais il devra le ramener, en raison d'un échange, au revendeur ou au distributeur. Le revendeur se fera charge de son élimination en suivant les procédures prévues par le système de ramassage. Dans le cas de l'élimination de l'appareil, sur le territoire français, contacter le Ministère de l'Environnement ou le revendeur, ce dernier fournira les informations nécessaires pour l'élimination de l'appareil auprès du centre de ramassage le plus près. Les utilisateurs résidents en dehors du territoire italien devront contacter le Ministère de l'Environnement de leurs Pays, lesquels fourniront les informations nécessaires pour une correcte élimination. Le non respect des normes d'élimination peut avoir des effets nocifs sur l'environnement et sur les personnes. Par conséquent l'élimination abusive, totale ou partielle, des appareils de la part des utilisateurs, donnera lieu à des sanctions de la part des Autorités compétentes.</p>
<p>Wenn das hier dargestellte Symbol (durchgestrichene Abfalltonne) auf dem Typenschild eines Gerätes wiedergegeben ist, bedeutet dies, dass es am Ende seiner Lebensdauer entsprechend der europäischen Richtlinie zu entsorgen und wiederzuverwerten ist. Die Richtlinie sieht eine getrennte Sammlung von Elektro- und Elektronik-Altgeräten entsprechend dem sogenannten WEEE-System vor. Beim Kauf eines neuen Geräts verpflichtet sich der Nutzer, dieses nicht als unsortierten Siedlungsabfall zu entsorgen, sondern dem Händler oder Verteiler im Verhältnis eins zu eins zurückzugeben. Der Händler sorgt für die Entsorgung des Geräts unter Einhaltung der vom WEEE-System vorgesehenen Vorgehensweise. Wenn das Gerät in Italien zu entsorgen ist, den Hersteller direkt kontaktieren. Nutzer außerhalb Italiens erhalten beim Umweltministerium des jeweiligen Landes Aufschluss über die zweckmäßige Entsorgung des Geräts. Die Nichteinhaltung der Entsorgungsvorschriften kann schädliche Auswirkungen zu Lasten von Mensch und Umwelt mit sich bringen. Deshalb wird die auch nur teilweise unbefugte Entsorgung der Geräte seitens von Nutzern durch die zuständigen Behörden mit Bußen bestraft.</p>	<p>La presencia de los símbolos aquí reproducidos (contenedor de basura tachado), en la placa de datos del aparato, indica al final de su vida útil, éste deberá ser desguazado y reciclado según cuanto previsto por la Directiva Europea. La Directiva prevé la recolección separada de los aparatos eléctricos y electrónicos por medio de un sistema de recolección denominado RAEE. En el momento de la compra de un nuevo aparato el usuario está obligado a no eliminar el aparato como basura urbana, sino que debe entregarlo, como intercambio del nuevo, al revendedor o distribuidor. El revendedor se encargará de su desguace siguiendo los procedimientos previstos por el sistema de recolección de los RAEE. En caso de tratarse de desguace, exclusivamente en el territorio italiano, contactar al productor, el cual le dará la información adecuada sobre la eliminación de la máquina en el centro de recolección más cercano al usuario. Los usuarios que residen fuera del territorio italiano deberán contactar los Ministerios del Medio ambiente de su país, los cuales suministrarán la información necesaria para una eliminación correcta. El no respeto de los procedimientos de eliminación puede provocar efectos nocivos que dañan el medioambiente y las personas. Por lo tanto la eliminación clandestina, total o parcial, de los aparatos por parte de los usuarios, implicará sanciones por parte de las Autoridades Competentes.</p>
<p>A presença dos símbolos indicados (contentor do lixo barrado) na chapa de dados do aparelho, significa que no fim da própria vida útil a desactivação e reciclagem deverão ser feitas conforme as prescrições contidas na Directiva Europeia. A Directiva prevê a recolha separada das aparelhagens eléctricas e electrónicas através de um sistema de recolha denominado RAEE. No momento da compra de um novo aparelho, o utilizador é obrigado a não eliminar o aparelho como lixo urbano, mas deverá entregá-lo, na razão de um contra um, ao revendedor ou distribuidor. O revendedor ocupar-se-á da sua eliminação seguindo os processos previstos pelo sistema de recolha dos RAEE. No caso de eliminação do aparelho no território italiano, contacte o produtor, que fornecerá todas as informações necessárias para a eliminação da máquina junto do centro de recolha mais próximo do utilizador. Os utilizadores que residem fora do território italiano deverão contactar os Ministérios do Ambiente do próprio País, que fornecerão as informações necessárias para uma correcta eliminação. A inobservância dos procedimentos de eliminação pode prejudicar o ambiente e as pessoas. Portanto, a eliminação abusiva, total ou parcial, das aparelhagens por parte dos utilizadores, são objecto de coima por parte das Autoridades Competentes.</p>	<p>Наличие данного символа (перечеркнутый мусорный контейнер) на паспортной табличке прибора означает, что по завершению своего срока службы прибор подлежит утилизации и переработке в соответствии с европейской директивой. Директива предусматривает отдельный сбор отработанной электрической и электронной аппаратуры по системе RAEE. В момент приобретения нового прибора пользователь обязуется не утилизировать прибор в качестве бытовых отходов, а сдать его (в соотношении один к одному) продавцу или дистрибьютору. Продавец должен обеспечить утилизацию прибора в соответствии с методами, предусмотренными системой RAEE. В случае утилизации оборудования на территории Италии обратиться к производителю, который предоставит информацию по утилизации прибора в ближайшем к пользователю центре сбора отходов. Пользователи, находящиеся за пределами Италии, должны обратиться в Министерство по охране окружающей среды своей страны для получения информации о порядке утилизации. Несоблюдение методов утилизации может причинить вред окружающей среде и здоровью людей. Ввиду этого, в случае полного или частичного несоблюдения правил в области утилизации оборудования пользователь несет ответственность в соответствии с законом.</p>



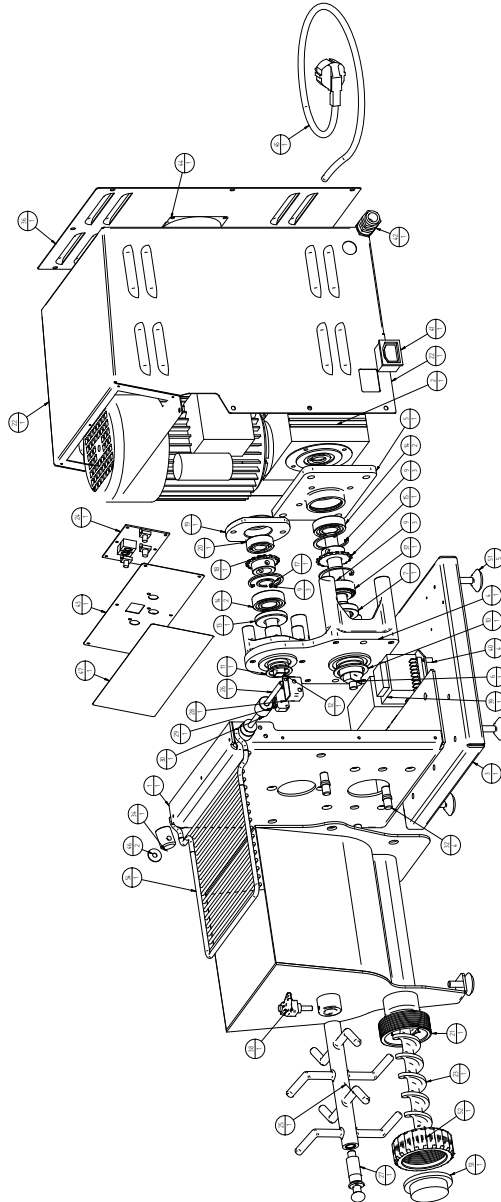
PF25/40E



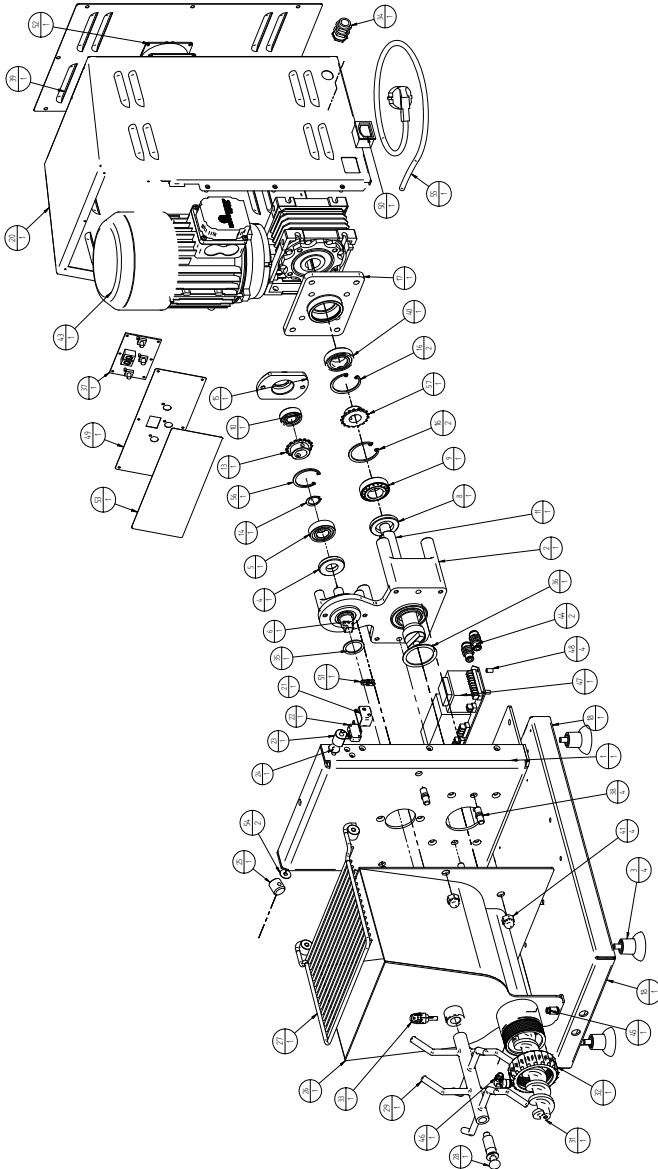
ACCOLPF



PF25E

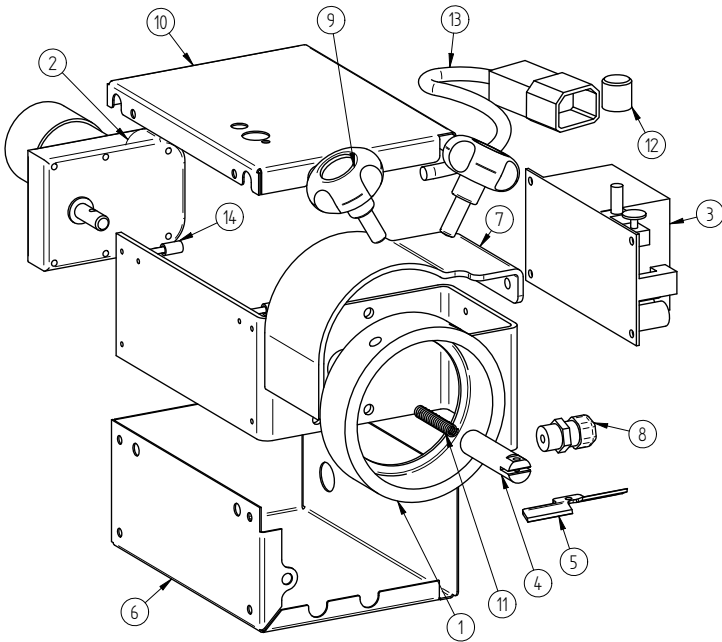


PF40E





ACCOLPF



<p><b>CONDIZIONI DI GARANZIA</b></p> <ul style="list-style-type: none"> <li>- La garanzia ha durata 12 mesi ed è subordinata alla presentazione di una copia di idoneo documento fiscale o fattura comprovante la data di acquisto.</li> <li>- Il prodotto è garantito contro vizi e difetti dei materiali, di fabbricazione e assemblaggio per 12 mesi dalla data della fattura di acquisto. La garanzia consiste nella sostituzione o riparazione delle parti componenti il prodotto che risultino difettose. Essa non comprende in alcun caso la sostituzione del prodotto o seguito di intervento per guasto.</li> <li>- La garanzia è quindi limitata alla sostituzione o riparazione gratuita delle parti che, a giudizio del costruttore, siano risultate mal funzionanti. Non rientrano in essa i materiali di consumo e gli utensili.</li> <li>- Le prestazioni in garanzia saranno rese dal rivenditore presso cui è stato effettuato l'acquisto del prodotto, oppure in alternativa dalla casa costruttrice, restando inteso che il relativo trasporto avrà luogo a cura, spese e rischio del cliente.</li> <li>- La garanzia decade qualora il prodotto sia stato manomesso o riparato da personale non autorizzato.</li> <li>- La presente garanzia sostituisce ed esclude ogni altra garanzia dovuta dal rivenditore per legge o contratto e definisce tutti i diritti del cliente in ordine a vizi e difetti e/o mancanza di qualità in ordine ai prodotti acquistati.</li> <li>- Per ogni eventuale controversia legale è riconosciuto competente il Foro di residenza del costruttore.</li> </ul>	<p><b>WARRANTY CONDITIONS</b></p> <ul style="list-style-type: none"> <li>- The warranty has duration of 12 months and is subject to the presentation of a copy of a suitable fiscal document or invoice proving the purchase date.</li> <li>- The product is guaranteed against flaws and defects of the materials, manufacturing and assembly for 12 months from the date of the purchase invoice. The warranty consists in the replacement or repair of defective product components. It does not include the replacement of the product after breakdown repairs for any reason.</li> <li>- Therefore the warranty is limited to the free replacement or repair of parts which, in the manufacturer's opinion, malfunction. Consumable materials and tools are not included.</li> <li>- Warranty services are rendered by the dealer where the product was purchased or, alternately, by the manufacturer, it being understood that the relevant transport will be at the customer's full liability and expense.</li> <li>- The warranty is invalidated if the product was tampered with or repaired by unauthorised personnel.</li> <li>- This warranty substitutes and excludes any other warranty due by the dealer by law or contract and defines all the customer's rights regarding purchased product defects and faults and/or quality deficiencies.</li> <li>- Any legal controversy will be submitted to the manufacturer's Court of residence.</li> </ul>
<p><b>CONDITIONS DE LA GARANTIE</b></p> <ul style="list-style-type: none"> <li>- La garantie a une durée de 12 mois et elle est subordonnée à la présentation d'une copie du document fiscal approprié ou de la facture prouvant la date d'achat.</li> <li>- Le produit est garanti contre les vices et défauts de matière première, de fabrication et d'assemblage pendant 12 mois à compter de la date indiquée sur la facture des achats. La garantie consiste à remplacer ou réparer les parties qui constituent le produit et résultent défectueuses. Elle n'inclut en aucun cas le remplacement du produit suite à une intervention pour panne.</li> <li>- La garantie se limite donc au remplacement ou à la réparation gratuite des parties qui, selon l'évaluation du constructeur, font preuve de dysfonctionnements. Les matériaux de consommation et les outils ne sont pas couverts.</li> <li>- Les prestations sous garantie seront effectuées par le revendeur chez lequel l'achat a été effectué ou, en alternative, par la maison constructrice, restant entendu que le port est pris en charge par le client, ceci incluant l'organisation, les frais et les risques relatifs.</li> <li>- La garantie est annulée en cas d'altération ou de réparation du produit par du personnel non agréé.</li> <li>- La présente garantie remplace et exclut toute autre garantie due par le revendeur en vertu de la loi ou du contrat et définit tous les droits du client en ce que concerne les vices et les défauts et/ou le manque de qualité en ce que concerne les produits achetés.</li> <li>- Pour tout litige juridique est reconnue tribunal compétent de la résidence du fabricant.</li> </ul>	<p><b>GARANTIEBEDINGUNGEN</b></p> <ul style="list-style-type: none"> <li>- Die Garantiezeit beträgt 12 Monate und hängt von der Vorlage einer Kopie eines geeigneten Steuerdokuments oder einer Rechnung, die das Kaufdatum belegt.</li> <li>- Die Garantie bezieht sich auf Mängel und Fehler in Bezug auf die Materialien, die Herstellung und die Montage und gilt 12 Monate ab dem Rechnungslatum. Die Garantieleistung besteht in der Auswechslung der fehlerhaften Produktkomponenten. Die Garantie umfasst in keinem Fall die Auswechslung des Produkts infolge eines Eingriffs wegen Defekt.</li> <li>- Die Garantie ist mithin beschränkt auf die kostenlose Auswechslung oder Reparatur der Teile, die nach dem Urteil des Herstellers fehlerhaft arbeiten. Verbrauchsmaterialien und Werkzeuge sind von dieser Garantie nicht abgedeckt.</li> <li>- Die Garantie wird von dem Wiederverkäufer geleistet, bei dem das Produkt gekauft wurde oder als Alternative von der Herstellerfirma. Dabei versteht sich, dass der entsprechende Transport in der Verantwortung sowie auf Kosten und Risiko des Kunden erfolgt.</li> <li>- Die Garantie verfällt, sobald das Produkt von unbefugtem Personal manipuliert oder repariert wird.</li> <li>- Diese Garantie ersetzt und schließt jede weitere vom Wiederverkäufer von Gesetztes oder Vertrags wegen geschuldete Garantie und definiert alle Kundenrechte hinsichtlich Qualitätsfehler oder -mängel an den gekauften Produkten.</li> <li>- Für Rechtsstreitigkeiten erkennt wird zuständigen Gericht des Wohnsitzes des Herstellers.</li> </ul>
<p><b>CONDICIONES DE GARANTIA</b></p> <ul style="list-style-type: none"> <li>- La garantía tiene una duración de 12 meses y está subordinada a la presentación de una copia de un documento fiscal válido o de una factura que pruebe la fecha de compra.</li> <li>- El producto está garantizado contra vicios y defectos de los materiales, de fabricación y de ensamblaje, por un plazo de 12 meses a partir de la fecha de la factura de compra. La garantía consiste en la sustitución o reparación de las partes componentes del producto que resulten defectuosas. La misma no comprende, en ningún, caso la sustitución del producto posterior a una intervención por avería.</li> <li>- La garantía se limita a la sustitución o reparación gratuita de las partes que, a juicio del fabricante no funcionan correctamente. No entran dentro de la misma los materiales de consumo y las herramientas.</li> <li>- Las prestaciones bajo garantía serán realizadas por el revendedor al que se ha realizado la compra del producto, o bien por la Casa Fabricante, dejando sobreentendido que el transporte, riesgos y gastos quedará a cargo del cliente.</li> <li>- La garantía caduca si el producto ha sido forzado o reparado por personal no autorizado.</li> <li>- La presente garantía sustituye y excluye cualquier otra garantía debida por el revendedor por ley o contrato y define todos los derechos del cliente con respecto a las imperfecciones, defectos y/o faltantes en cantidad del pedido de los productos comprados.</li> <li>- Para cualquier controversia jurídica es reconocida Tribunal competente de residencia de los fabricantes.</li> </ul>	<p><b>CONDIÇÕES DE GARANTIA</b></p> <ul style="list-style-type: none"> <li>- A garantia tem a duração de 12 meses e está subordinada à apresentação de uma cópia de idoneo documento fiscal ou fattura comprovante da data de compra.</li> <li>- O produto está garantido contra vícios e defeito dos materiais, de fabricação e montagem ou por 12 meses da data da fatura de compra. A garantia consiste na substituição ou reparação das partes que constituem o produto que resultem defeituosas. A garantia não prevê a substituição do produto devido a intervenção por avaria.</li> <li>- A garantia limita-se, portanto, à substituição ou reparação gratuita das partes que, a juízo do construtor, não funcionem bem. Não reentram na mesma os consumíveis e os utensílios.</li> <li>- As prestações sob garantia serão de competência do revendedor no qual foi efectuada a compra do produto ou, em alternativa, pela firma construtora, ficando assente que o relativo transporte, despesas e riscos são a cargo do cliente.</li> <li>- A garantia decae se o produto for alterado ou reparado por pessoal não autorizado.</li> <li>- A presente garantia substitui e exclui qualquer outra garantia devida pelo revendedor por lei ou por contrato e define todos os direitos do cliente em relação a vícios e defeitos e/ou falta de qualidade relativamente aos produtos comprados.</li> <li>- Para qualquer litigio juridico é reconhecida Tribunal competente da residência do fabricante.</li> </ul>
<p><b>УСЛОВИЯ ГАРАНТИИ</b></p> <ul style="list-style-type: none"> <li>- Настоящая гарантия действительна в течение 12 месяцев и обусловлена предъявлением настоящего сертификата вместе с соответствующим документом о покупке или фактурой, подтверждающей дату покупки.</li> <li>- На изделие предоставляется гарантия против изъянов и дефектов материалов, изготовления и сборки в течение срока, указанного в настоящем сертификате. Гарантия заключается в проведении замены или ремонта дефективных частей, составляющих изделие. Гарантия не включает в себя замену изделия в результате ремонта вследствие поломки.</li> <li>- Таким образом, гарантия ограничивается бесплатным проведением замены или ремонта частей, которые по усмотрению производителя считаются неисправными. Гарантия не распространяется на расходные материалы и инструменты.</li> <li>- Гарантийные услуги оказываются дилером, у которого была совершена покупка, или, в качестве альтернативы, фирмой-производителем, причем подразумевается, что транспортировка ограничена и выполняется за счет клиента и под его ответственностью.</li> <li>- Гарантия утрачивается в случае неправильного обращения с изделием или ремонта, проведенного неуполномоченным персоналом.</li> <li>- Настоящая гарантия заменяет собой и исключает любую другую гарантию, полученную от дилера по закону или по контракту, и определяет все права клиента в отношении изъянов и дефектов и/или недостатка качества приобретенных изделий.</li> <li>- При возникновении любых разногласий юридического характера компетентным считается суд г. Римини – Италия – Е Для любой правовой спор является признанным компетентным судом жительства изготовителя.</li> </ul>	<p><b>GARANTIVILLKOR</b></p> <ul style="list-style-type: none"> <li>- Garantin varar i 12 månader och gäller på villkor att kunden kan visa upp ett kvitto eller faktura som bevis på inköpsdatum.</li> <li>- Produkten garanteras mot eventuella fel och defekter i material, fabrikeringsfel och monteringsfel i 12 månader från inköpsdatum. Garantin består i byte eller reparation av delarna som produkten består av och som eventuellt är defekta. Den täcker aldrig byte av produkten eller eventuella försök till reparationer.</li> <li>- Garantin är således tillräckligt ersättning eller gratis reparation av delarna som fungerar dåligt, enligt tillverkaren. Detta gäller inte förbrukartillverkare och verktyg.</li> <li>- Garantiprestationerna ska ges av återförsäljaren som såll produkten till kunden, eller av tillverkaren, förutsatt att kunden står för transportkostnaderna och eventuella risker.</li> <li>- Garantin förfaller om produkten manipuleras eller repareras av personal som inte är auktoriserad för detta.</li> <li>- Denna garanti ersätter och utesluter varann annan garanti från återförsäljaren, enlig lag eller kontrakt, och anger alla tullen rättigheter vad gäller fel och defekter och/eller avsaknad av kvalitet i de produkter som inhandlats.</li> <li>- För varje tvist är erkänd behörighet domstol där tillverkaren.</li> </ul>
<p><b>JÓTÁLLÁSI FELTÉTELEK</b></p> <ul style="list-style-type: none"> <li>- A jótállás időtartama 12 hónap. A jótállás a vásárlás napját igazoló számla vagy blokk (annak másolatának) felmutatása ellenében vehető igénybe.</li> <li>- A jótállás az anyaghibából, gyártási ill. összeszerelési hibából eredő meghibásodásokra terjed ki, a számlán feltüntetett vásárlás napjától számított 12 hónapig. A jótállás áll a termék hibás részeinek cseréjéről vagy ezek kijavításáról. Nem foglalja viszont magában az egész termék cseréjét a hiba javítása következtében.</li> <li>- A jótállás kizárólag a hibás részek díjmentes javítására, esetjére korlátozott, amik a gyártó elbírálása alapján részben vagy egyáltalán nem működnek. Nem érvényes anyagkopásra és felszerelésre.</li> <li>- A jótállás beuili szolgáltatás az eladó végté, ahol történt a termék vásárlása, vagy pedig kívánásg szerint a gyártó cégt, de ebben az esetben az áru szállítási költsége is biztonságá, kockázata a vásárlót terheli.</li> <li>- A jótállás érvényét veszti ha a termékem nem hozzátért és nem meghatalmazott személy bármilyen beavatkozás végett.</li> <li>- Ez a jótállás meghatározit és kizár minden más jótállást amek a gyártó kőbél, vagy szerző által meg alapírt és helyettesít a vásárló minden jogát a vásárlót termékék hibáival, hiányosságáival, mindegyik hiányával szemben vonatkozóan.</li> <li>- Minden olyan jogevia elismert illetékes bíróság lakóhelye a gyártótól.</li> </ul>	<p><b>ΟΡΘΕΙΥΘΗΣΕ</b></p> <ul style="list-style-type: none"> <li>- Η εγγύηση έχει διάρκεια 12 μήνες και υπόκειται στην προσκόμιση αντιγράφου του κατάλληλου φορολογικού εγγράφου ή τιμολογίου που αναγράφει την ημερομηνία αγοράς.</li> <li>- Το προϊόν είναι εγγυημένο για αβλαβές και ελαττωματά υλικών, κατασκευής και συναρμολόγησης για 12 μήνες από την ημερομηνία έκδοσης του τιμολογίου. Η εγγύηση καλύπτει την αντικατάσταση ή την επισκευή των μέρων του προϊόντος που παρουσιάζουν τα ελαττώματα. Για κανένα λόγο, δεν προβλέπεται την ολική αντικατάσταση του προϊόντος σε περίπτωση τεχνικής επίλυσης, επισκευής.</li> <li>- Συνεπώς, η εγγύηση καλύπτει μόνο τη δωρεάν αντικατάσταση ή επισκευή των μέρων που, κατά την κρίση του κατασκευαστή, αποδίδονται ως παρουσιάζουν προβλήματα λειτουργίας. Δεν καλύπτει τα αναλώσιμα υλικά και τα εργαλεία.</li> <li>- Οι υπηρεσίες τεχνικής υποστήριξης που καλύπτονται από την εγγύηση παρέχονται από τον πωλητή του προϊόντος ή, αναλόγως, από την κατασκευαστή εταιρεία. Εννοείται ότι η μεταφορά του προϊόντος θα γίνει με οριστική, δεσμευή και ανάλγητη κίνηση του πωλητή.</li> <li>- Η εγγύηση παύει να ισχύει σε περίπτωση που το προϊόν περιβλεπεται ή επισκευάζεται από μη εξουσιοδοτημένους τεχνικούς.</li> <li>- Η παρούσα εγγύηση αντικαθιστά και αποκλείει όλες τις προηγούμενες εγγυήσεις που ενδεχομένως παρέχε ο πωλητής, με βάση το νόμο ή κάποιο συμβόλαιο, και καθυστερεί όλα τα δικαιώματα του πωλητή όσον αφορά τα ελαττώματα ποιότητς ή βλάβη αναμειγυριστά ποιότητας του προϊόντος που αποσκοπεί στον πωλητή.</li> <li>- Για κάθε νομική διαφορά αναγνωρίζεται αρμόδιο δικαστήριο της κατοικίας του κατασκευαστή.</li> </ul>







Via Sandro Pertini, 29  
47826 Villa Verucchio – Rimini (Italy)  
e-mail: [mail@fimarspa.it](mailto:mail@fimarspa.it)  
<http://www.fimarspa.it>

**FIMAR-RUSSIA.RU +7 495 989 1055**



**EAC**

**FIMAR-RUSSIA.RU +7 495 989 1055**