



Инструкция по монтажу

Quality, Design and Innovation



home.liebherr.com/fridge-manuals



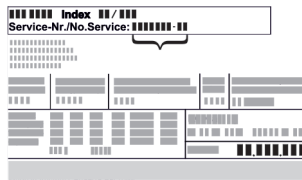






LIEBHERR

Содержание

1	Общие указания по технике безопасности.....	2
2	Условия установки.....	3
2.1	Помещение.....	3
2.2	Интегрировать устройство в кухонную стенку....	3
2.3	Установка нескольких устройств.....	4
2.4	Подключение к электросети.....	4
3	Установочный размер.....	4
4	Требования к вентиляции.....	5
5	Транспортировка устройства.....	5
6	Распаковка устройства.....	5
7	Монтаж пристенных распорок.....	5
8	Установка устройства.....	5
9	Выравнивание устройства.....	5
10	После установки.....	6
11	Упаковку утилизируйте надлежащим образом	6
12	Объяснение используемых символов.....	6
13	Перевешивание двери.....	7
13.1	Снятие двери.....	7
13.2	Перестановка верхних опорных частей.....	8
13.3	Перестановка нижних опорных частей.....	9
13.4	Перестановка опорных деталей двери.....	10
13.5	Монтаж двери.....	10
13.6	Выравнивание двери.....	10
13.7	Установка крышек.....	10
14	Подключение устройства.....	11

Изготовитель постоянно работает над дальнейшим развитием всех типов и моделей. Поэтому мы рассчитываем на понимание в том, что мы оставляем за собой право изменять форму, оборудование и технику.

Символ	Расшифровка
	<p>Прочтите руководство</p> <p>Чтобы познакомиться со всеми полезными возможностями данного нового устройства, пожалуйста, прочитайте внимательно указания в этом руководстве.</p>
	<p>Полная версия руководства в Интернете</p> <p>Подробное руководство можно найти в сети Интернет, отсканировав QR-код на внешней стороне данного руководства или введя сервисный номер на странице home.liebherr.com/fridge-manuals.</p> <p>Сервисный номер указан на заводской табличке:</p>  <p><i>Fig. Примерное отображение</i></p>
	<p>Проверьте устройство</p> <p>Проверить все детали на повреждения при транспортировке. В случае замечаний обратитесь к своему дилеру или в сервисную службу.</p>

Символ	Расшифровка
	<p>Отклонения</p> <p>Данное руководство действительно для множества моделей, поэтому для конкретной модели возможны некоторые отклонения. Разделы, относящиеся только к определенным устройствам, помечены знаком "звездочка" (*).</p>
	<p>Указания к действиям и результаты действий</p> <p>Указания к действиям обозначены знаком ▶. Результаты действий обозначены знаком ▷.</p>
	<p>Видеоролики</p> <p>Видеоролики об устройствах доступны на YouTube-канале компании Liebherr-Hausgeräte.</p>

1 Общие указания по технике безопасности

- Тщательно храните данную инструкцию по монтажу, чтобы в любой момент иметь возможность к ней обратиться.
- При передаче устройства вручите следующему владельцу также и инструкцию по монтажу.
- Для надлежащего и безопасного использования устройства тщательно прочтите данную инструкцию по монтажу перед началом установки и использования. Всегда следуйте содержащимся в ней инструкциям, указаниям по технике безопасности и предупредительным указаниям. Они важны для надежной и безупречной установки и эксплуатации устройства.
- Сначала прочтите общие указания по технике безопасности в **инструкции по применению**, относящейся к данной инструкции по монтажу, в главе «Общие указания по технике безопасности» и следуйте им. Если не удастся найти **инструкцию по применению**, то ее можно скачать в Интернете, введя сервисный номер на странице home.liebherr.com/fridge-manuals. Сервисный номер указан на заводской табличке:
- **Соблюдайте предупредительные указания и другие специальные указания других глав при установке устройства:**

	ОПАСНОСТЬ	обозначает непосредственную опасную ситуацию, которая, если не будет устранена, приведет к смерти или тяжелым травмам.
	ПРЕДУПРЕЖДЕНИЕ	обозначает опасную ситуацию, которая, если не будет устранена, может привести к смерти или тяжелой травме.
	ОСТОРОЖНО	обозначает опасную ситуацию, которая, если не будет устранена, может привести к травмам легкой или средней тяжести.
	ВНИМАНИЕ	обозначает опасную ситуацию, которая, если не будет устранена, может привести к повреждению имущества.
	Указание	обозначает полезные указания и советы.

2 Условия установки



ПРЕДУПРЕЖДЕНИЕ

Опасность возгорания из-за влажности!

Если токоведущие узлы или сетевой кабель становятся влажными, то это может привести к короткому замыканию.

- ▶ Устройство предназначено для использования в закрытых помещениях. Запрещается использовать устройство на открытом воздухе или во влажных помещениях и в зоне разбрызгивания воды.

Применение по назначению

- Устанавливать и применять устройство исключительно в закрытых помещениях.

2.1 Помещение



ПРЕДУПРЕЖДЕНИЕ

Выделение хладагента и масла!

Пожар. Содержащийся в устройстве хладагент не опасен для окружающей среды, но является горючим материалом. Содержащееся в устройстве масло также является горючим материалом. Вытекающий хладагент или масло при соответствующей высокой концентрации и при контакте с внешним источником тепла могут воспламениться.

- ▶ Не повредите трубопроводы контура хладагента и компрессор.

- Оптимальное место установки – сухое и хорошо вентилируемое помещение.
- Если устройство установлено в очень влажном помещении, то на внешней его стороне может образоваться конденсат. Всегда следите за хорошим притоком и оттоком воздуха на месте установки.
- Чем больше хладагента находится в устройстве, тем больше должно быть помещение, в котором расположено это устройство. Если объем помещения небольшой, то при вытекании хладагента может образоваться горючая газо-воздушная смесь. На 8 г хладагента должно приходиться не менее 1 м³ помещения. Данные об используемом хладагенте приведены на заводской табличке внутри устройства.

2.1.1 Основание в помещении

- Пол на месте установки должен быть горизонтальным и ровным.
- Основание устройства должно быть на одном уровне с окружающей поверхностью.

2.1.2 Размещение в помещении

- Избегайте устанавливать устройство в зоне прямых солнечных лучей, рядом с плитой, системой отопления и т. п.
- Устройство следует установить к стене вплотную задней стенкой, а при использовании прилагаемых при поставке пристенных распорок (см. ниже) – ими.

2.2 Интегрировать устройство в кухонную стенку

Устройство может быть окружено кухонными шкафами.

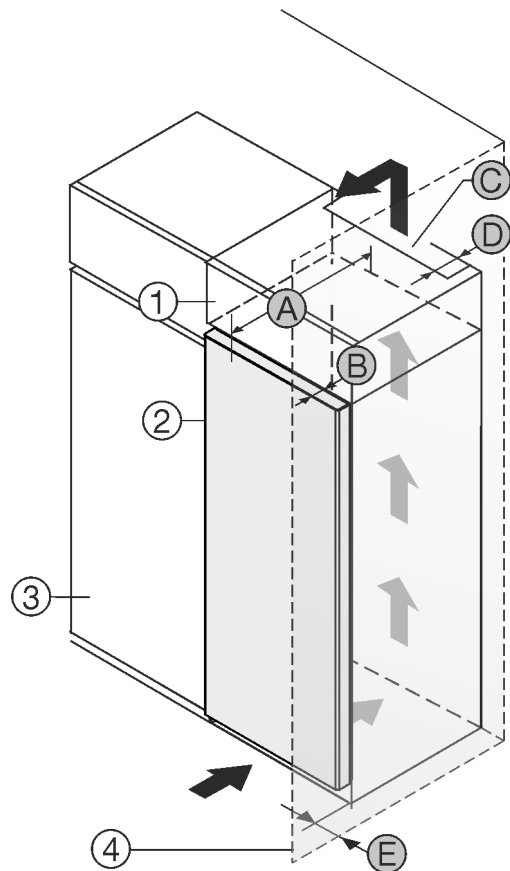


Fig. 1

- (1) Дополнительный шкафчик
- (2) Устройство
- (3) Кухонный шкаф
- (4) Стена
- (A) Глубина устройства
- (B) Глубина двери
- (C) Вентиляционное сечение
- (D) Расстояние до обратной стороны устройства
- (E) Расстояние до стороны устройства

A	B	C	D	E
675 мм ^x	65 мм	мин.300 см ²	мин.50 мм	мин.13 мм

Устройства без ручки / с утопленной ручкой

Установочный размер

Чтобы можно было полностью открыть двери, устройство должно выступать на глубину двери (*B*) относительно передней стенки кухонного шкафа. В зависимости от глубины кухонных шкафов (*3*) и использования пристенных распорок устройство может выступать и больше.

Установите устройство непосредственно рядом с кухонным шкафом *Fig. 1 (3)*.

На задней стенке дополнительного шкафчика должен быть вентиляционный канал с глубиной *Fig. 1 (D)* по всей ширине этого шкафа.

Нужно соблюдать вентиляционное отверстие *Fig. 1 (C)* под нижней панелью.

Если устройство установлено на шарнирах у стены *Fig. 1 (4)*, то расстояние между устройством и стеной должно быть не менее 13 мм.

Если устройство установлено на шарнирах у стены *Fig. 1 (4)*, то расстояние между устройством и стеной должно быть не менее 20 мм.

Убедитесь, что соблюдены следующие условия:

- Соблюдены размеры ниши .
- Соблюдены требования к вентиляции (см. 4 Требования к вентиляции) .

2.3 Установка нескольких устройств

ВНИМАНИЕ

Опасность повреждения под действием конденсата!

- ▶ Не разрешается устанавливать данное устройство непосредственно рядом с другими холодильниками или морозильниками.

Устройства рассчитаны на разные типы установки. Комбинировать устройства исключительно в том случае, если устройства рассчитаны на это. Следующая таблица показывает возможный тип установки в зависимости от модели:

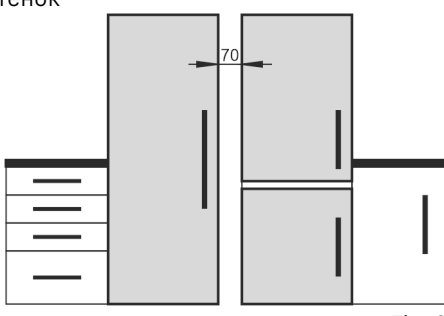
Тип установки	Модель
single	все модели
«бок о бок» (Side-by-Side) (SBS)	Модели, чье название модели начинается с S...
Рядом друг с другом с расстоянием 70 мм между устройствами При несоблюдении этого расстояния между боковыми стенками устройств образуется конденсат.	все модели без обогрева боковых стенок 

Fig. 2

Соберите устройства по отдельным "Указаниям по монтажу".

2.4 Подключение к электросети



ПРЕДУПРЕЖДЕНИЕ

Ненадлежащая эксплуатация!

Пожар. Если сетевой кабель/вилка соприкасается с задней стенкой устройства, то вибрации устройства могут привести к повреждению сетевого кабеля/вилки, что может вызвать короткое замыкание.

- ▶ Устанавливайте устройство таким образом, чтобы оно не соприкасалось с вилками или сетевыми кабелями.
- ▶ Не подключайте устройство к розеткам в области задней стенки.
- ▶ Планки штепсельных розеток и многоместных блоков зажимов и другие электронные устройства (как, например, галогенные трансформаторы) нельзя размещать и эксплуатировать на задней стенке устройства.

3 Установочный размер

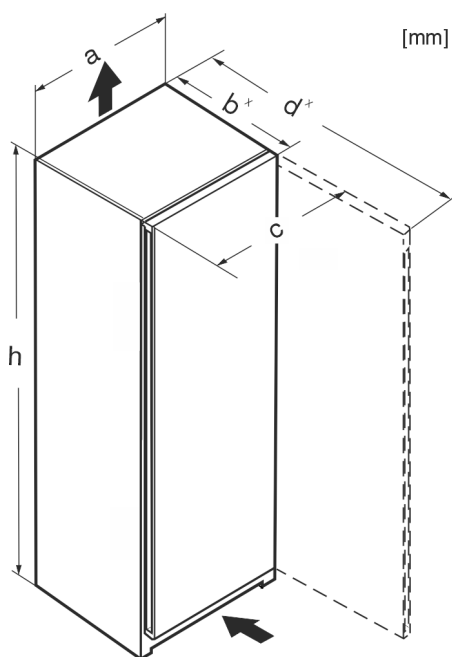


Fig. 3

	h	a	b	c	d
FN/e/f 42..	1255	597	675*	609	1217*
FN/d/e/f 46..	1455	597	675*	609	1217*
FN/e/d 50/ LTGN-234	1655	597	675*	609	1217*
S/FN/b/d/f/S/ 52..	1855	597	675*	609	1217*
FNc/d/e 66..	145	697	760*	710	1403*
FNc/d/e 70..	165	697	760*	710	1403*
FNc/d/e 72..	185	697	760*	710	1403*

* В устройствах, в комплект поставки которых входят пристенные распорки, размер увеличивается на 15 мм .

4 Требования к вентиляции

ВНИМАНИЕ

Опасность повреждения из-за перегрева в результате недостаточной вентиляции!

Если вентиляция слабая, то компрессор может быть повреждён.

- ▶ Следите за обеспечением достаточной вентиляции.
- ▶ Соблюдайте требования к вентиляции.

Если устройство встроено в кухонную стенку, необходимо соблюдать следующие требования к вентиляции:

- Выступы на задней стороне устройства предназначены для обеспечения достаточной вентиляции. Не допускается, чтобы они располагались в каких-либо углублениях или проходах.
- В основном действует следующее: чем больше площадь вентиляционного отверстия, тем меньше электроэнергии потребляет устройство при работе.

5 Транспортировка устройства

- ▶ Транспортировка устройства должна производиться в упаковке.
- ▶ Транспортировка устройства должна производиться вертикально.
- ▶ Транспортировка устройства должна производиться силами двух человек.

6 Распаковка устройства

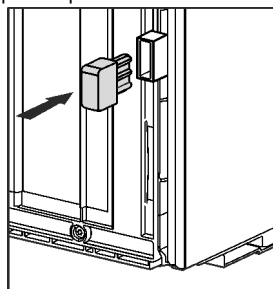
При повреждении устройства немедленно – до подключения – обратитесь к поставщику.

- ▶ Проверить устройство и упаковку на предмет транспортных повреждений, полученных при доставке. Незамедлительно обратитесь к поставщику, если предполагаете какие-нибудь повреждения.
- ▶ Удалите все без исключения материалы, которые могут воспрепятствовать надлежащему размещению и/или приточно-вытяжной вентиляции, с задней стороны устройства или с его боков.
- ▶ Удалить все защитные пленки с устройства. Не использовать при этом угловатые или острые предметы!
- ▶ Снимите соединительный кабель с задней стороны устройства. При этом необходимо удалить держатель кабеля, иначе возникнет вибрационный шум!

7 Монтаж пристенных распорок

Распорки следует использовать, чтобы достичь декларированного уровня энергопотребления, а также исключить появление конденсата при высокой влажности окружающей среды. В таком случае глубина устройства увеличивается примерно на 15 мм. Без использования распорок устройство полностью работоспособно, однако потребляет немного больше электроэнергии.

- ▶ Если к устройству прилагаются пристенные распорки, их следует установить с обратной стороны устройства снизу слева и справа.



8 Установка устройства



ОСТОРОЖНО

Опасность травмирования!

- ▶ Устройство должно транспортироваться к своему месту установки двумя людьми.



ОСТОРОЖНО

Опасность травмирования и повреждения!

Дверь может удариться о стену и повредиться таким образом. В случае со стеклянными дверями возможны травмы!

- ▶ Защитите дверь от удара о стену. Установите на стену стопор двери, например, войлочный стопор.
- ▶ Ограничитель открывания двери на 90° можно дополнительно заказать через сервисную службу.



ПРЕДУПРЕЖДЕНИЕ

Неустойчивое устройство!

Опасность травмирования и повреждения. Устройство может опрокинуться.

- ▶ Закрепите устройство в соответствии с инструкцией по эксплуатации.



ПРЕДУПРЕЖДЕНИЕ

Опасность пожара и повреждения!

- ▶ Не ставьте на устройство приборы, выделяющие тепло, например, микроволновую печь, тостер и т.д.!

Убедитесь, что соблюдены следующие условия:

- Устройство разрешается передвигать только в разгруженном состоянии.
- Устанавливайте устройство только с посторонней помощью.

9 Выравнивание устройства



ОСТОРОЖНО

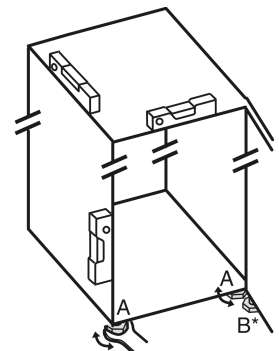
Опасность травмы и повреждений в результате опрокидывания и выпадения двери устройства!

Если дополнительная регулируемая опора на нижнем опорном кронштейне неправильно прилегает к полу, может выпасть дверь или опрокинуться устройство. Это может привести к материальному ущербу и травмам.

- ▶ Выверните дополнительную регулируемую опору на опорном кронштейне до ее соприкосновения с полом.
- ▶ Потом поверните на 90°.

- ▶ С помощью прилагаемого вильчатого гаечного ключа выведите устройство в устойчивое положение посредством регулируемых опор (A) и выровняйте его, используя уровень.

- ▶ После этого подприте дверь: Выворачивайте регулируемую опору на опорном кронштейне (B) до тех пор, пока она не будет опираться на пол, затем крутите далее под углом 90°.



После установки

- ▶ После этого подоприте дверь: с помощью рожкового ключа SW10 выворачивать установочную опору на опорном кронштейне (B) до тех пор, пока она не будет опираться на пол, затем повернуть еще на 90°.

10 После установки

- ▶ Снимите защитную пленку с внешней стороны корпуса.
- ▶ Снимите защитную пленку со всех декоративных планок.
- ▶ Снимите защитную пленку с декоративных планок и передних стенок выдвижных ящиков.
- ▶ Снимите защитную пленку с задней стенки из высококачественной стали.
- ▶ Удалите все детали, защищавшие устройство при перевозке.
- ▶ Очистите устройство.
- ▶ Запишите тип (модель, номер), обозначение устройства, номер устройства / серийный номер, дату покупки и адрес продавца в предусмотренных для этого полях.

11 Упаковку утилизируйте надлежащим образом



ПРЕДУПРЕЖДЕНИЕ

Опасность удушья упаковочным материалом и пленкой!

- ▶ Не разрешайте детям играть с упаковочным материалом.

Упаковка изготовлена из материалов, пригодных для вторичного использования:



- Гофрированный картон / картон
- Детали из вспененного полистирола
- Пленки и мешки из полиэтилена
- Обвязочные ленты из полипропилена
- сбитая гвоздями деревянная рама со вставкой из полиэтилена*
- ▶ Упаковочный материал отнесите в официальное место сбора вторсырья.

12 Объяснение используемых символов

	На этом шаге выполнения действия существует опасность травмирования! Соблюдайте указания по технике безопасности!
	Инструкция действует для нескольких моделей. Выполняйте этот шаг только в том случае, если он действительно относится к вашему устройству.
	Для выполнения монтажа учитывайте подробное описание в текстовой части инструкции.
	Раздел действителен либо для однодверного устройства, либо для двухдверного.

	Выберите одну из имеющихся альтернатив: устройство с упором двери справа или устройство с упором двери слева.
	Монтажный шаг необходим при IceMaker и / или InfinitySpring.
	Винты только ослабьте или слегка затяните.
	Затяните винты.
	Проверьте, требуется ли последующий рабочий шаг для Вашей модели.
	Проверьте правильность монтажа / посадки используемых конструктивных элементов.
	Измерьте заданную величину и скорректируйте в случае необходимости.
	Инструмент для монтажа: метрическая линейка
	Инструмент для монтажа: аккумуляторный шуруповерт и вставка
	Инструмент для монтажа: уровень
	Инструмент для монтажа: гаечный ключ на 7 и 10
	Для выполнения данного рабочего шага требуются два человека.
	Рабочий шаг выполняется на отмеченном месте не устройстве.
	Вспомогательное средство для монтажа: веревка

	Вспомогательное средство для монтажа: угольник
	Вспомогательное средство для монтажа: отвёртка
	Вспомогательное средство для монтажа: ножницы
	Вспомогательное средство для монтажа: маркер, стираемый
	Комплект принадлежностей: извлеките конструктивные элементы
	Утилизируйте надлежащим образом более не используемые конструктивные элементы.

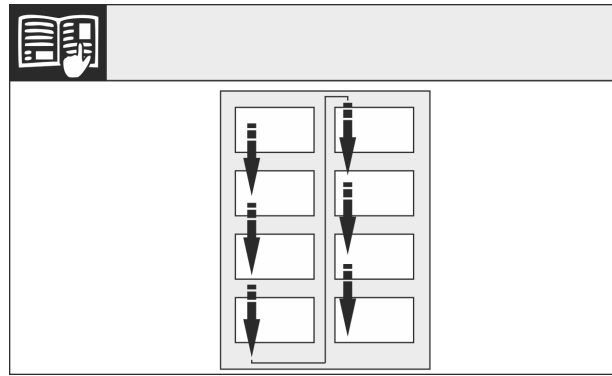


Fig. 5

Соблюдайте направление чтения.

13.1 Снятие двери

Указание

- ▶ Уберите продукты с полочек на дверце, прежде чем снимать дверцу, чтобы продукты не упали.

13 Перевешивание двери

Инструмент



Fig. 4



ПРЕДУПРЕЖДЕНИЕ

Опасность травмирования выпадающей дверью!
Если опорные детали недостаточно хорошо прикручены, то дверь может выпасть. Это может привести к тяжелым травмам. Кроме того, если дверь плотно не закрывается, то устройство охлаждает неправильно.

- ▶ Die Lagerböcke/Lagerbolzen fest mit 4 Nm anschrauben.
- ▶ Проконтролируйте все винты и по ситуации подтяните.

ВНИМАНИЕ

Опасность повреждения под действием конденсата устройств, установленных "бок о бок"!*

Некоторые устройства можно устанавливать в виде комбинации "бок о бок" (два устройства рядом).

Если Ваше устройство является устройством типа "бок о бок" (SBS):

- ▶ Расположите комбинацию "бок о бок" (SBS) в соответствии с прилагаемым документом.

Если расположение устройств предварительно задано:

- ▶ Не меняйте направление открывания дверей.

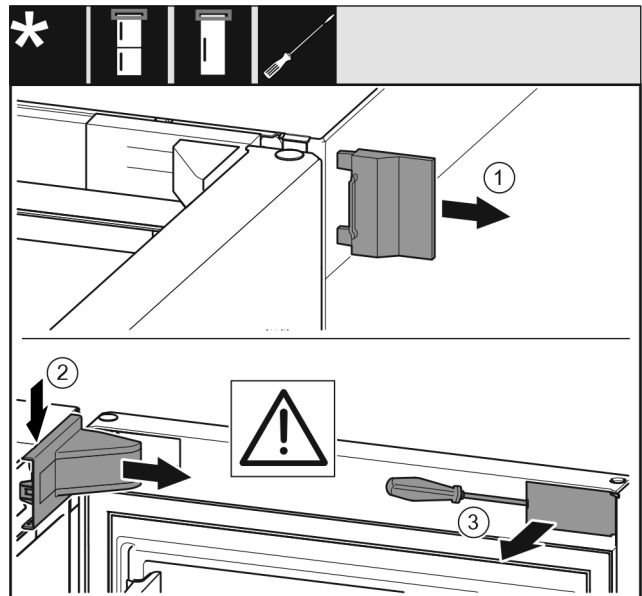


Fig. 6

- ▶ Открыть дверь.

ВНИМАНИЕ

Опасность повреждения!

Если повреждено уплотнение дверцы, то она, возможно, закрывается неправильно, что становится причиной недостаточного охлаждения.

- ▶ Не повредите уплотнение дверцы отвёрткой!

- ▶ Снимите внешнюю крышку. Fig. 6 (1)

- ▶ Освободите и отсоедините крышку опорного кронштейна. Снимите крышку опорного кронштейна. Fig. 6 (2)

- ▶ При помощи шлицевой отвертки освободите накладку и отведите в сторону. Fig. 6 (3)

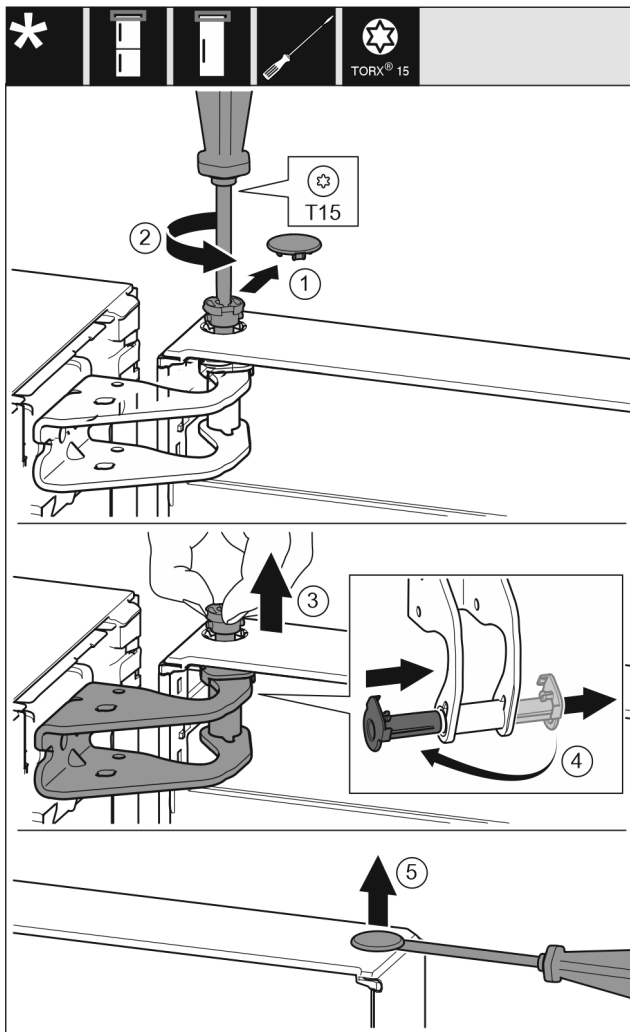


Fig. 7



ОСТОРОЖНО

Опасность травмы при опрокидывании двери!

- ▶ Следует хорошо держать дверь.
 - ▶ Устанавливайте дверь осторожно.
-
- ▶ Осторожно снимите предохранительную крышку. Fig. 7 (1)
 - ▶ Немного выкрутите палец отверткой T15. Fig. 7 (2)
 - ▶ Удерживая дверь, извлеките палец вручную. Fig. 7 (3)
 - ▶ Опорную втулку вытяните из направляющей. Установите и зафиксируйте с другой стороны. Fig. 7 (4)
 - ▶ Приподнимите дверь и отставьте в сторону.
 - ▶ Осторожно приподнимите и извлеките при помощи шлицевой отвертки заглушку из опорной втулки двери. Fig. 7 (5)

13.2 Перестановка верхних опорных частей

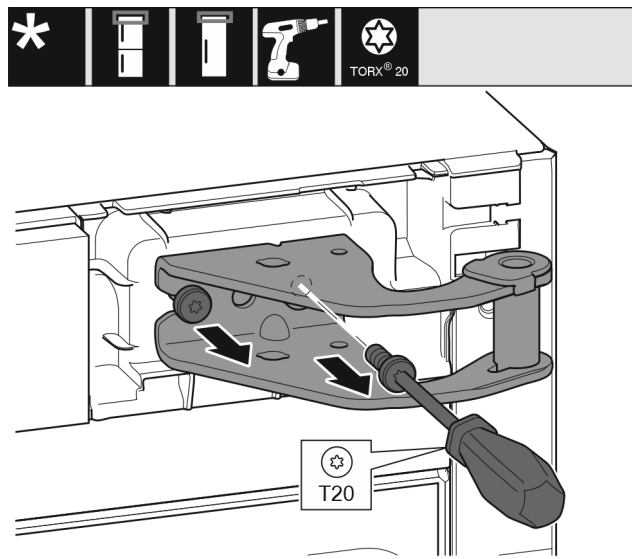


Fig. 8

- ▶ Оба винта выкрутите отверткой T20.
- ▶ Приподнимите и уберите опорный кронштейн.

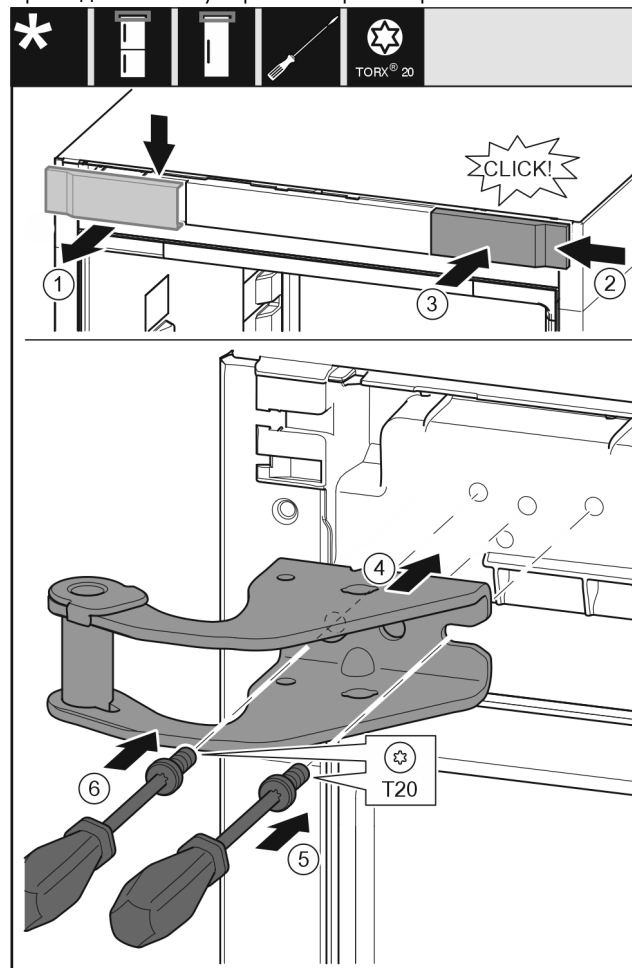


Fig. 9

- ▶ Снимите крышку сверху вперед. Fig. 9 (1)
- ▶ Навесьте крышку, повернув ее на 180°, справа с другой стороны. Fig. 9 (2)
- ▶ Зафиксируйте крышку. Fig. 9 (3)
- ▶ Установите верхний опорный кронштейн. Fig. 9 (4)
- ▶ Установите и затяните винт отверткой T20. Fig. 9 (5)
- ▶ Вставьте и затяните винт отверткой T20. Fig. 9 (6)

13.3 Перестановка нижних опорных частей

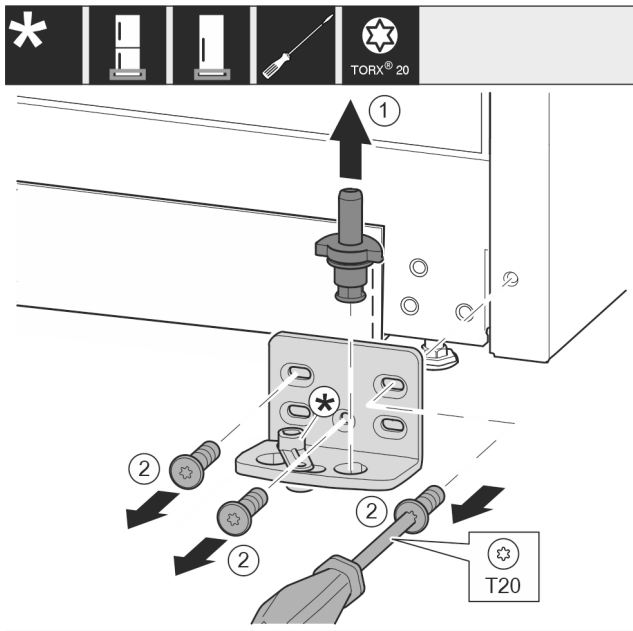


Fig. 10

- ▶ Опорный палец полностью извлеките движением вверх. Fig. 10 (1)
- ▶ Открутите винты отверткой T20 и снимите опорный кронштейн. Fig. 10 (2)

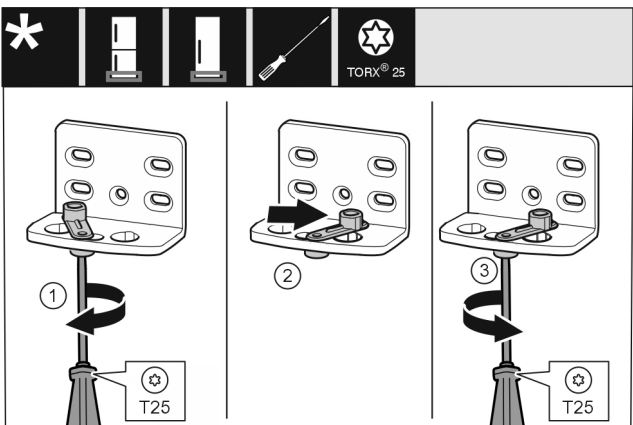


Fig. 11

- ▶ Открутите винт отверткой T25. Fig. 11 (1)
- ▶ Приподнимите фиксатор двери и поверните в отверстия на 90° направо. Fig. 11 (2)
- ▶ Затяните винт отверткой T25. Fig. 11 (3)

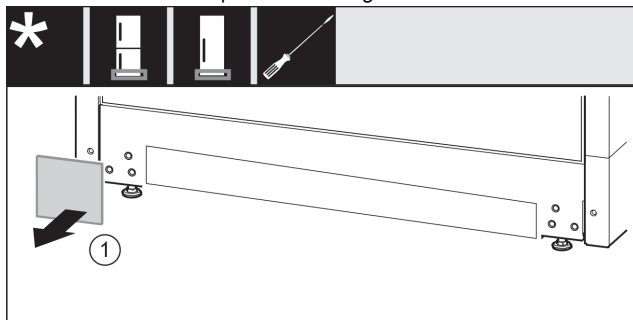


Fig. 12

- ▶ Снимите крышку. Fig. 12 (1)

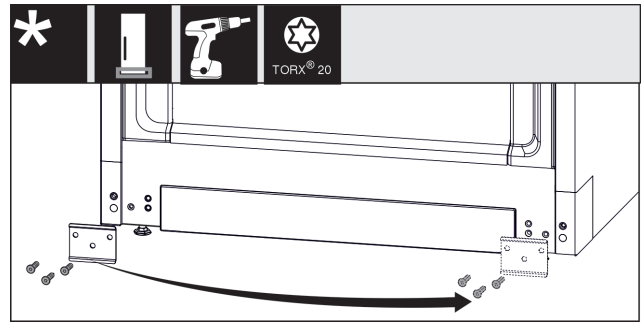


Fig. 13

- ▶ Открутите лист, переставьте на другую сторону и снова прикрутите. Fig. 13 (1)

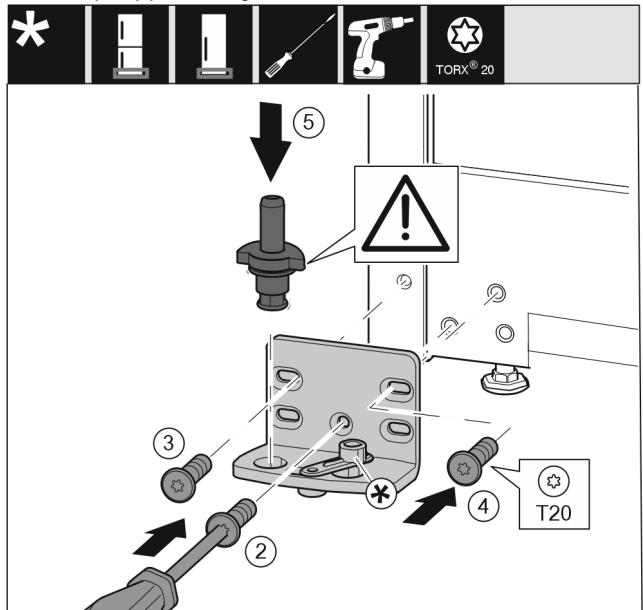


Fig. 14

- ▶ Установите опорный кронштейн с другой стороны и прикрутите с помощью отвертки T20. Начинайте с винта 2 снизу в центре. Fig. 14 (2)
- ▶ Затяните винты 3 и 4. Fig. 14 (3,4)
- ▶ Установите опорный палец в сборе. При этом следите за тем, чтобы выступ фиксатора был направлен назад. Fig. 14 (5)

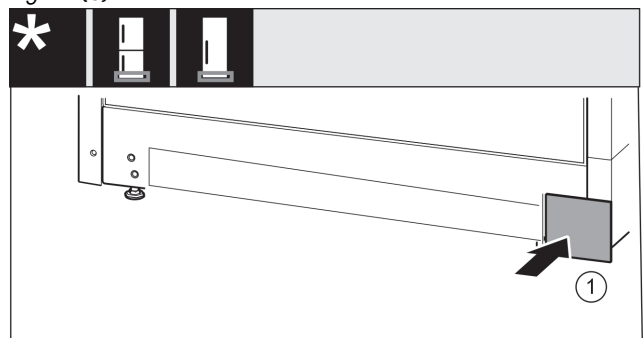


Fig. 15

- ▶ Снова установите крышку с другой стороны. Fig. 15 (1)

Перевешивание двери

13.4 Перестановка опорных деталей двери

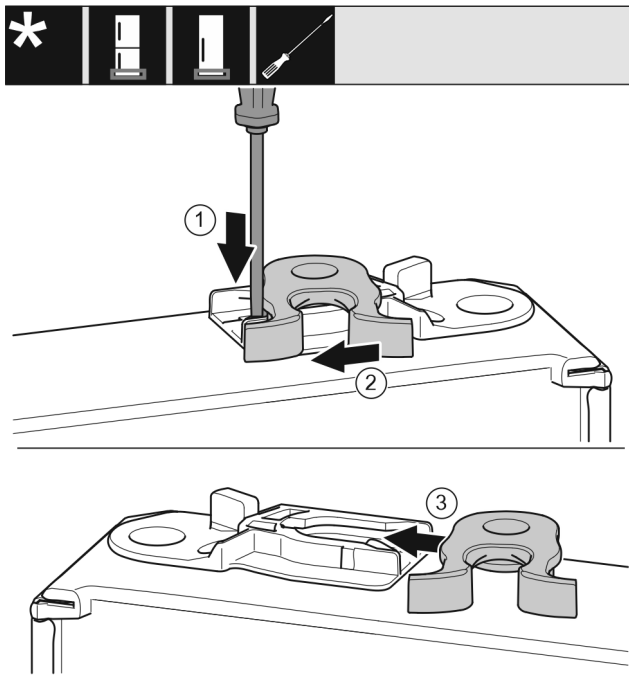


Fig. 16

- ▶ Нижняя сторона двери смотрит вверх: повернуть дверь.
- ▶ Нажмите шлицевой отверткой на накладку вниз. Fig. 16 (1)
- ▶ Выведите запорный крючок из направляющей. Fig. 16 (2)
- ▶ Вставьте запорный крючок в направляющую с другой стороны. Fig. 16 (3)
- ▶ Верхняя сторона двери смотрит вверх: повернуть дверь.

13.5 Монтаж двери

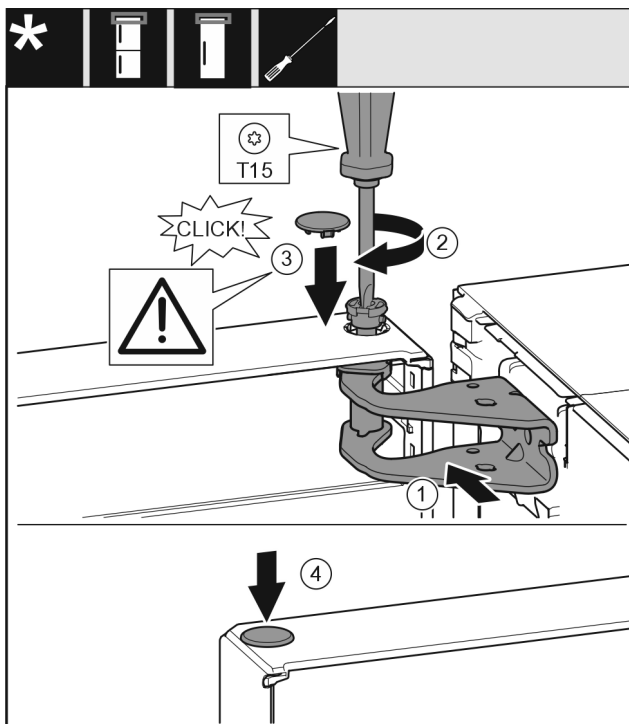


Fig. 17

- ▶ Установить дверь на нижний опорный палец.

- ▶ Выровняйте дверь сверху по отверстию в опорном кронштейне. Fig. 17 (1)
- ▶ Вставьте палец и затяните отверткой T15. Fig. 17 (2)
- ▶ Установите предохранительную крышку для защиты двери: Вставьте предохранительную крышку и проверьте, прилегает ли она к двери. В противном случае вставьте палец полностью. Fig. 17 (3)
- ▶ Вставьте заглушку. Fig. 17 (4)

13.6 Выравнивание двери



ПРЕДУПРЕЖДЕНИЕ

Опасность травмы при опрокидывании двери!

Если опорные детали недостаточно хорошо прикручены, дверь может опрокинуться. Это может привести к значительным повреждениям. Кроме того, если дверь плотно не закрывается, устройство охлаждает неправильно.

- ▶ Die Lagerböcke fest mit 4 Nm anschrauben.
- ▶ Проверить все болты и при необходимости подтянуть.
- ▶ При необходимости, выставить дверь посредством двух продольных отверстий в нижнем опорном кронштейне, выравнивая относительно корпуса устройства. Для этого выкрутите средний винт в опорном кронштейне с помощью прилагаемой к T20 насадки. Оставшиеся винты немного ослабьте с помощью насадки к T20 или отверткой T20 и выровняйте посредством продольных отверстий.
- ▶ Подоприте дверь: с помощью рожкового ключа SW10 выворачивать установочную опору на нижнем опорном кронштейне до тех пор, пока она не будет опираться на пол, затем повернуть еще на 90°.

13.7 Установка крышек

Для устройств без амортизатора закрывания двери:

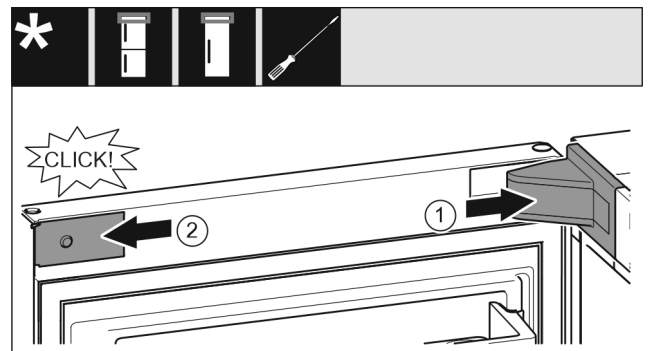


Fig. 18

Дверь открыта на 90°.

- ▶ Крышку опорного кронштейна установите и зафиксируйте, при необходимости осторожно разожмите. Fig. 18 (1)
- ▶ Установите накладку сбоку и зафиксируйте. Fig. 18 (2)

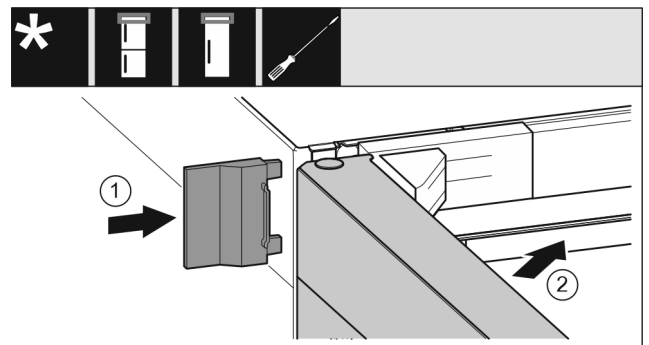


Fig. 19

- ▶ Надвиньте внешнюю крышку. Fig. 19 (1)
- ▶ Закройте верхнюю дверь. Fig. 19 (2)

14 Подключение устройства



ПРЕДУПРЕЖДЕНИЕ

Неправильное подключение!
Опасность пожара.

- ▶ Не использовать удлинители кабеля.
- ▶ Не использовать электрические разветвители.

ВНИМАНИЕ

Неправильное подключение!
Повреждение электроники.

- ▶ Не подключайте устройство к автономным инверторам, как, например, установки солнечной энергии, бензиновые генераторы.
- ▶ Не использовать энергосберегающие разъемы.

Указание

Используйте исключительно поставляемые в комплекте присоединительные электрические кабели.

- ▶ Более длинный присоединительный электрический кабель можно заказать в сервисной службе.

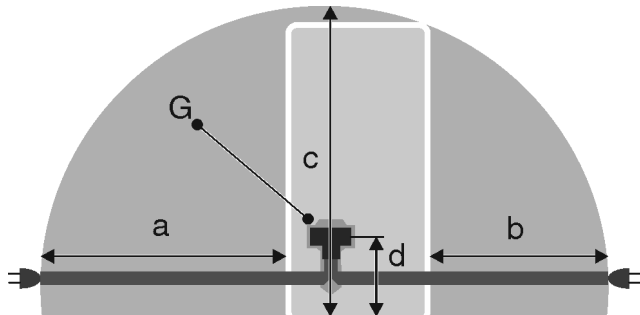


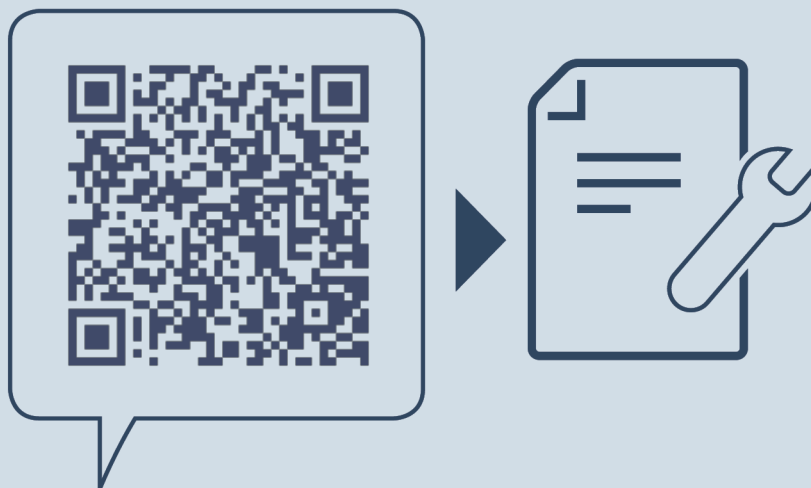
Fig. 20 *

Для устройств шириной 600 мм:

a	b	c	d	G
~ 1800 мм	~ 1400 мм	~ 2100 мм	~ 200 мм	Штекер устройства

Убедитесь, что выполнены следующие условия:

- Вид тока и напряжение на месте установки соответствуют данным на заводской табличке.
- Розетка надлежащим образом заземлена и снабжена электрическим предохранителем.
- Ток срабатывания предохранителя составляет от 10 до 16 А.
- Розетка находится в легко доступном месте.
- Розетка находится не за устройством, а в зонах a или b Fig. 20 (a, b, c).
- ▶ Проверьте электрическое подключение.
- ▶ Штекер устройства Fig. 20 (G) подсоедините с задней стороны устройства. Следите за правильной фиксацией.
- ▶ Сетевой штекер подключен к сети подачи напряжения.
- ▷ На экране появляется логотип Liebherr.
- ▷ Индикатор меняется на символ режима готовности к работе.



home.liebherr.com/fridge-manuals

RU Морозильник

Дата выдачи: 20221020

**Индекс артикульных
номеров: 7088370-00**

Liebherr-Hausgeräte Ochsenhausen GmbH
Memminger Straße 77-79
88416 Ochsenhausen
Deutschland



Инструкция по монтажу

Quality, Design and Innovation



home.liebherr.com/fridge-manuals



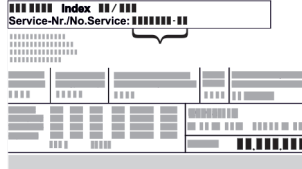






LIEBHERR

Содержание

1	Общие указания по технике безопасности.....	2
2	Условия установки.....	3
2.1	Помещение.....	3
2.2	Интегрировать устройство в кухонную стенку....	3
2.3	Установка нескольких устройств.....	4
2.4	Подключение к электросети.....	4
3	Установочный размер.....	4
4	Требования к вентиляции.....	5
5	Транспортировка устройства.....	5
6	Распаковка устройства.....	5
7	Монтаж пристенных распорок.....	5
8	Установка устройства.....	5
9	Выравнивание устройства.....	5
10	После установки.....	6
11	Упаковку утилизируйте надлежащим образом	6
12	Объяснение используемых символов.....	6
13	****- Дверца морозильного отделения*.....	7
13.1	Перестановка упора двери.....	7
14	Перевешивание двери.....	7
14.1	Снятие двери.....	8
14.2	Замена дверцы морозильного отделения*.....	9
14.3	Перестановка верхних опорных частей.....	9
14.4	Перестановка нижних опорных частей.....	10
14.5	Перестановка опорных деталей двери.....	11
14.6	Монтаж двери.....	11
14.7	Выравнивание двери.....	11
14.8	Установка крышек.....	11
15	Подключение устройства.....	12

Изготовитель постоянно работает над дальнейшим развитием всех типов и моделей. Поэтому мы рассчитываем на понимание в том, что мы оставляем за собой право изменять форму, оборудование и технику.

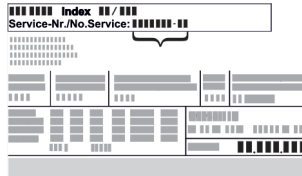
Символ	Расшифровка
	<p>Прочтите руководство</p> <p>Чтобы познакомиться со всеми полезными возможностями данного нового устройства, пожалуйста, прочитайте внимательно указания в этом руководстве.</p>
	<p>Полная версия руководства в Интернете</p> <p>Подробное руководство можно найти в сети Интернет, отсканировав QR-код на внешней стороне данного руководства или введя сервисный номер на странице home.liebherr.com/fridge-manuals.</p> <p>Сервисный номер указан на заводской табличке:</p>  <p><i>Fig. Примерное отображение</i></p>

Символ	Расшифровка
	<p>Проверьте устройство</p> <p>Проверить все детали на повреждения при транспортировке. В случае замечаний обратитесь к своему дилеру или в сервисную службу.</p>
	<p>Отклонения</p> <p>Данное руководство действительно для множества моделей, поэтому для конкретной модели возможны некоторые отклонения. Разделы, относящиеся только к определенным устройствам, помечены знаком "звездочка" (*).</p>
	<p>Указания к действиям и результаты действий</p> <p>Указания к действиям обозначены знаком ▶. Результаты действий обозначены знаком ▷.</p>
	<p>Видеоролики</p> <p>Видеоролики об устройствах доступны на YouTube-канале компании Liebherr-Hausgeräte.</p>

1 Общие указания по технике безопасности

- Тщательно храните данную инструкцию по монтажу, чтобы в любой момент иметь возможность к ней обратиться.
- При передаче устройства вручите следующему владельцу также и инструкцию по монтажу.
- Для надлежащего и безопасного использования устройства тщательно прочтите данную инструкцию по монтажу перед началом установки и использования. Всегда следуйте содержащимся в ней инструкциям, указаниям по технике безопасности и предупредительным указаниям. Они важны для надежной и безупречной установки и эксплуатации устройства.
- Сначала прочтите общие указания по технике безопасности в **инструкции по применению**, относящейся к данной инструкции по монтажу, в главе «Общие указания по технике безопасности» и следуйте им. Если не удастся найти **инструкцию по применению**, то **ее** можно скачать в Интернете, введя сервисный номер на странице home.liebherr.com/fridge-manuals.

Сервисный номер указан на заводской



табличке:

- **Соблюдайте предупредительные указания и другие специальные указания других глав при установке устройства:**

	ОПАСНОСТЬ	обозначает непосредственную опасную ситуацию, которая, если не будет устранена, приведет к смерти или тяжелым травмам.
	ПРЕДУПРЕЖДЕНИЕ	обозначает опасную ситуацию, которая, если не будет устранена, может привести к смерти или тяжелой травме.
	ОСТОРОЖНО	обозначает опасную ситуацию, которая, если не будет устранена, может привести к травмам легкой или средней тяжести.
	ВНИМАНИЕ	обозначает опасную ситуацию, которая, если не будет устранена, может привести к повреждению имущества.
	Указание	обозначает полезные указания и советы.

- Если устройство установлено в очень влажном помещении, то на внешней его стороне может образоваться конденсат. Всегда следите за хорошим притоком и оттоком воздуха на месте установки.
- Чем больше хладагента находится в устройстве, тем больше должно быть помещение, в котором расположено это устройство. Если объём помещения небольшой, то при вытекании хладагента может образоваться горючая газо-воздушная смесь. На 8 г хладагента должно приходиться не менее 1 м³ помещения. Данные об используемом хладагенте приведены на заводской табличке внутри устройства.

2.1.1 Основание в помещении

- Пол на месте установки должен быть горизонтальным и ровным.
- Основание устройства должно быть на одном уровне с окружающей поверхностью.

2.1.2 Размещение в помещении

- Избегайте устанавливать устройство в зоне прямых солнечных лучей, рядом с плитой, системой отопления и т. п.
- Устройство следует установить к стене вплотную задней стенкой, а при использовании прилагаемых при поставке пристенных распорок (см. ниже) – ими.

2.2 Интегрировать устройство в кухонную стенку

Устройство может быть окружено кухонными шкафами.

2 Условия установки



ПРЕДУПРЕЖДЕНИЕ

Опасность возгорания из-за влажности!

Если токоведущие узлы или сетевой кабель становятся влажными, то это может привести к короткому замыканию.

- ▶ Устройство предназначено для использования в закрытых помещениях. Запрещается использовать устройство на открытом воздухе или во влажных помещениях и в зоне разбрызгивания воды.

Применение по назначению

- Устанавливать и применять устройство исключительно в закрытых помещениях.

2.1 Помещение



ПРЕДУПРЕЖДЕНИЕ

Выделение хладагента и масла!

Пожар. Содержащийся в устройстве хладагент не опасен для окружающей среды, но является горючим материалом. Содержащееся в устройстве масло также является горючим материалом. Вытекающий хладагент или масло при соответствующей высокой концентрации и при контакте с внешним источником тепла могут воспламениться.

- ▶ Не повредите трубопроводы контура хладагента и компрессор.

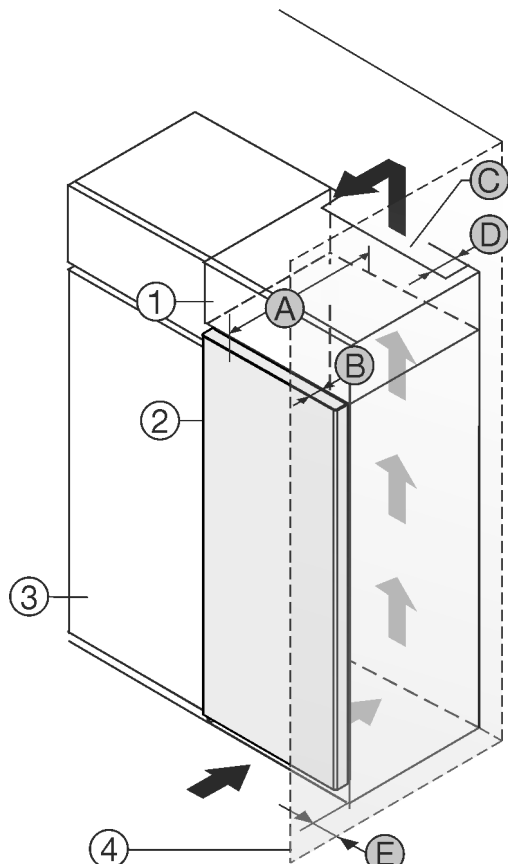


Fig. 1

- | | |
|----------------------------|---|
| (1) Дополнительный шкафчик | (B) Глубина двери |
| (2) Устройство | (C) Вентиляционное сечение |
| (3) Кухонный шкаф | (D) Расстояние до обратной стороны устройства |

Установочный размер

(4) Стена

(E) Расстояние до стороны устройства

(A) Глубина устройства

A	B	C	D	E
675 мм ^x	65 мм	мин.300 см ²	мин.50 мм	мин.13 мм

Устройства без ручки / с утопленной ручкой

Установите устройство непосредственно рядом с кухонным шкафом Fig. 1 (3).

На задней стенке дополнительного шкафчика должен быть вентиляционный канал с глубиной Fig. 1 (D) по всей ширине этого шкафа.

Нужно соблюдать вентиляционное отверстие Fig. 1 (C) под нижней панелью.

Если устройство установлено на шарнирах у стены Fig. 1 (4), то расстояние между устройством и стеной должно быть не менее 13 мм.

Если устройство установлено на шарнирах у стены Fig. 1 (4), то расстояние между устройством и стеной должно быть не менее 20 мм.

Чтобы можно было полностью открыть двери, устройство должно выступать на глубину двери Fig. 1 (B) относительно передней стенки кухонного шкафа. В зависимости от глубины кухонных шкафов Fig. 1 (3) и использования пристенных распорок устройство может выступать и больше.

Убедитесь, что соблюдены следующие условия:

- Соблюдены размеры ниши .
- Соблюдены требования к вентиляции (см. 4 Требования к вентиляции) .

2.3 Установка нескольких устройств

ВНИМАНИЕ

Опасность повреждения под действием конденсата!

- ▶ Не разрешается устанавливать данное устройство непосредственно рядом с другими холодильниками или морозильниками.

Устройства рассчитаны на разные типы установки. Комбинировать устройства исключительно в том случае, если устройства рассчитаны на это. Следующая таблица показывает возможный тип установки в зависимости от модели:

Тип установки	Модель
single	все модели
«бок о бок» (Side-by-Side) (SBS)	Модели, чье название модели начинается с S...
Рядом друг с другом с расстоянием 70 мм между устройствами При несоблюдении этого расстояния между боковыми стенками устройств образуется конденсат.	все модели без обогрева боковых стенок

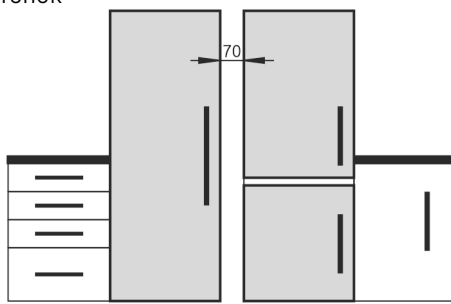


Fig. 2

Соберите устройства по отдельным "Указаниям по монтажу".

2.4 Подключение к электросети



ПРЕДУПРЕЖДЕНИЕ

Ненадлежащая эксплуатация!

Пожар. Если сетевой кабель/вилка соприкасается с задней стенкой устройства, то вибрации устройства могут привести к повреждению сетевого кабеля/вилки, что может вызвать короткое замыкание.

- ▶ Устанавливайте устройство таким образом, чтобы оно не соприкасалось с вилками или сетевыми кабелями.
- ▶ Не подключайте устройство к розеткам в области задней стенки.
- ▶ Планки штепсельных розеток и многоместных блоков зажимов и другие электронные устройства (как, например, галогенные трансформаторы) нельзя размещать и эксплуатировать на задней стенке устройства.

3 Установочный размер

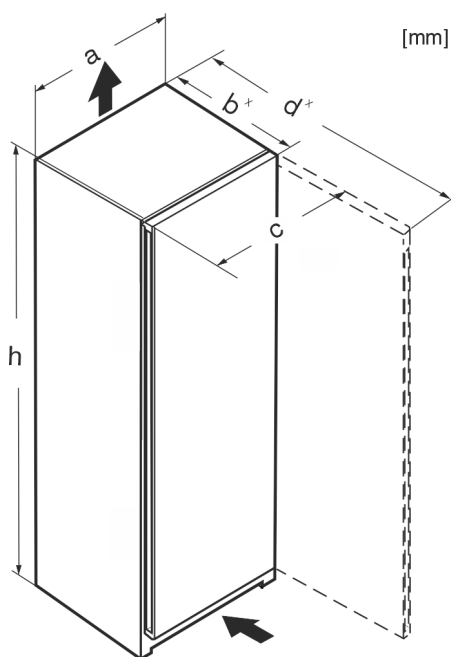


Fig. 3

	h	a	b	c	d
Rf 4200 / e/f 42..	1255	597	675 ^x	609	1217 ^x
R(sf)(f) 4600 / e/f 46..	1455	597	675 ^x	609	1217 ^x
Kf 46200	1455	597	675 ^x	609	1217 ^x
R(sf)(e) 4620	1455	597	675 ^x	609	1217 ^x
Rf 5000 / e/d 50	1655	597	675 ^x	609	1217 ^x
R(sf)(e) 5020	1655	597	675 ^x	609	1217 ^x
R(sf)(e) 5220	1855	597	675 ^x	609	1217 ^x
Ksfe 52Z20	1855	597	675 ^x	609	1217 ^x
RB(sf)(e) 5220	1855	597	675 ^x	609	1217 ^x
SR(bd)(sd)(sf)(e)(h) 5220	1855	597	675 ^x	609	1217 ^x
SRBsfe 5220	1855	597	675 ^x	609	1217 ^x
RDsfe 5220	1855	597	675 ^x	609	1217 ^x
RB(sf)(e) 5221	1855	597	675 ^x	609	1217 ^x

^x В устройствах, в комплект поставки которых входят пристенные распорки, размер увеличивается на 15 мм .

4 Требования к вентиляции

ВНИМАНИЕ

Опасность повреждения из-за перегрева в результате недостаточной вентиляции!

Если вентиляция слабая, то компрессор может быть повреждён.

- ▶ Следите за обеспечением достаточной вентиляции.
- ▶ Соблюдайте требования к вентиляции.

Если устройство встроено в кухонную стенку, необходимо соблюдать следующие требования к вентиляции:

- Выступы на задней стороне устройства предназначены для обеспечения достаточной вентиляции. Не допускается, чтобы они располагались в каких-либо углублениях или проходах.
- В основном действует следующее: чем больше площадь вентиляционного отверстия, тем меньше электроэнергии потребляет устройство при работе.

5 Транспортировка устройства

- ▶ Транспортировка устройства должна производиться в упаковке.
- ▶ Транспортировка устройства должна производиться вертикально.
- ▶ Транспортировка устройства должна производиться силами двух человек.

6 Распаковка устройства

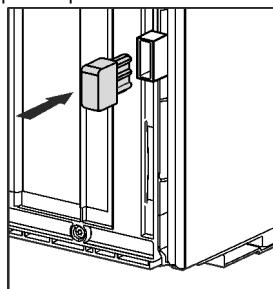
При повреждении устройства немедленно – до подключения – обратитесь к поставщику.

- ▶ Проверить устройство и упаковку на предмет транспортных повреждений, полученных при доставке. Незамедлительно обратитесь к поставщику, если предполагаете какие-нибудь повреждения.
- ▶ Удалите все без исключения материалы, которые могут воспрепятствовать надлежащему размещению и/или приточно-вытяжной вентиляции, с задней стороны устройства или с его боков.
- ▶ Удалить все защитные пленки с устройства. Не использовать при этом угловатые или острые предметы!
- ▶ Снимите соединительный кабель с задней стороны устройства. При этом необходимо удалить держатель кабеля, иначе возникнет вибрационный шум!

7 Монтаж пристенных распорок

Распорки следует использовать, чтобы достичь декларированного уровня энергопотребления, а также исключить появление конденсата при высокой влажности окружающей среды. В таком случае глубина устройства увеличивается примерно на 15 мм. Без использования распорок устройство полностью работоспособно, однако потребляет немного больше электроэнергии.

- ▶ Если к устройству прилагаются пристенные распорки, их следует установить с обратной стороны устройства снизу слева и справа.



8 Установка устройства



ОСТОРОЖНО

Опасность травмирования!

- ▶ Устройство должно транспортироваться к своему месту установки двумя людьми.



ОСТОРОЖНО

Опасность травмирования и повреждения!

Дверь может удариться о стену и повредиться таким образом. В случае со стеклянными дверями возможны травмы!

- ▶ Защитите дверь от удара о стену. Установите на стену стопор двери, например, войлочный стопор.
- ▶ Ограничитель открывания двери на 90° можно дополнительно заказать через сервисную службу.



ПРЕДУПРЕЖДЕНИЕ

Неустойчивое устройство!

Опасность травмирования и повреждения. Устройство может опрокинуться.

- ▶ Закрепите устройство в соответствии с инструкцией по эксплуатации.



ПРЕДУПРЕЖДЕНИЕ

Опасность пожара и повреждения!

- ▶ Не ставьте на устройство приборы, выделяющие тепло, например, микроволновую печь, тостер и т.д.!

Убедитесь, что соблюдены следующие условия:

- Устройство разрешается передвигать только в разгруженном состоянии.
- Устанавливайте устройство только с посторонней помощью.

9 Выравнивание устройства



ОСТОРОЖНО

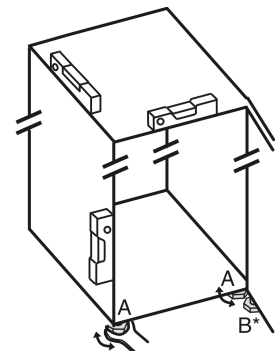
Опасность травмы и повреждений в результате опрокидывания и выпадения двери устройства!

Если дополнительная регулируемая опора на нижнем опорном кронштейне неправильно прилегает к полу, может выпасть дверь или опрокинуться устройство. Это может привести к материальному ущербу и травмам.

- ▶ Выверните дополнительную регулируемую опору на опорном кронштейне до ее соприкосновения с полом.
- ▶ Потом поверните на 90°.

- ▶ С помощью прилагаемого вильчатого гаечного ключа выведите устройство в устойчивое положение посредством регулируемых опор (A) и выровняйте его, используя уровень.

- ▶ После этого подприте дверь: Выворачивайте регулируемую опору на опорном кронштейне (B) до тех пор, пока она не будет опираться на пол, затем крутите далее под углом 90°.



После установки

- ▶ После этого подоприте дверь: с помощью рожкового ключа SW10 выворачивать установочную опору на опорном кронштейне (B) до тех пор, пока она не будет опираться на пол, затем повернуть еще на 90°.

10 После установки

- ▶ Снимите защитную пленку с внешней стороны корпуса.
- ▶ Снимите защитную пленку со всех декоративных планок.
- ▶ Снимите защитную пленку с декоративных планок и передних стенок выдвижных ящиков.
- ▶ Снимите защитную пленку с задней стенки из высококачественной стали.
- ▶ Удалите все детали, защищавшие устройство при перевозке.
- ▶ Очистите устройство.
- ▶ Запишите тип (модель, номер), обозначение устройства, номер устройства / серийный номер, дату покупки и адрес продавца в предусмотренных для этого полях.

11 Упаковку утилизируйте надлежащим образом



ПРЕДУПРЕЖДЕНИЕ

Опасность удушья упаковочным материалом и пленкой!

- ▶ Не разрешайте детям играть с упаковочным материалом.

Упаковка изготовлена из материалов, пригодных для вторичного использования:



- Гофрированный картон / картон
- Детали из вспененного полистирола
- Пленки и мешки из полиэтилена
- Обвязочные ленты из полипропилена
- сбитая гвоздями деревянная рама со вставкой из полиэтилена*
- ▶ Упаковочный материал отнесите в официальное место сбора вторсырья.

12 Объяснение используемых символов

	На этом шаге выполнения действия существует опасность травмирования! Соблюдайте указания по технике безопасности!
	Инструкция действует для нескольких моделей. Выполняйте этот шаг только в том случае, если он действительно относится к вашему устройству.
	Для выполнения монтажа учитывайте подробное описание в текстовой части инструкции.
	Раздел действителен либо для однодверного устройства, либо для двухдверного.

	Выберите одну из имеющихся альтернатив: устройство с упором двери справа или устройство с упором двери слева.
	Монтажный шаг необходим при IceMaker и / или InfinitySpring.
	Винты только ослабьте или слегка затяните.
	Затяните винты.
	Проверьте, требуется ли последующий рабочий шаг для Вашей модели.
	Проверьте правильность монтажа / посадки используемых конструктивных элементов.
	Измерьте заданную величину и скорректируйте в случае необходимости.
	Инструмент для монтажа: метрическая линейка
	Инструмент для монтажа: аккумуляторный шуруповерт и вставка TORX® 20
	Инструмент для монтажа: уровень
	Инструмент для монтажа: гаечный ключ на 7 и 10
	Для выполнения данного рабочего шага требуются два человека.
	Рабочий шаг выполняется на отмеченном месте не устройстве.
	Вспомогательное средство для монтажа: веревка

	Вспомогательное средство для монтажа: угольник
	Вспомогательное средство для монтажа: отвёртка
	Вспомогательное средство для монтажа: ножницы
	Вспомогательное средство для монтажа: маркер, стираемый
	Комплект принадлежностей: извлеките конструктивные элементы
	Утилизируйте надлежащим образом более не используемые конструктивные элементы.

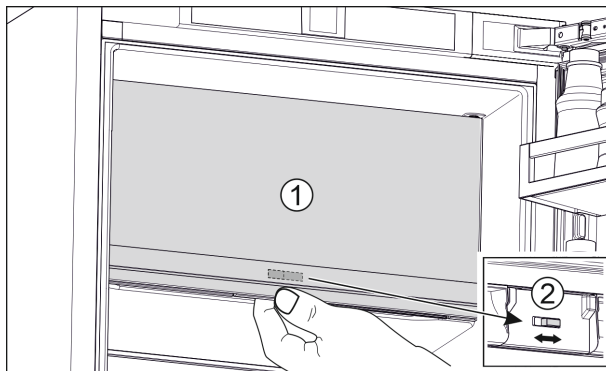


Fig. 5

- ▶ Закройте **** - дверцу морозильного отделения (1).
- ▶ Возьмитесь за **** - дверцу морозильного отделения снизу.
- ▶ Сдвиньте ползунок (2) либо вправо, либо влево.

13 ****- Дверца морозильного отделения*

Можно переставить **** - дверцу морозильного отделения, сменив упор двери с помощью простого приема вручную. Если дверцу устройства можно открыть более чем на 115° (1), морозильное отделение также можно открывать без смены упора двери. При меньшем угле открытия (2) дверцы устройства перестановка упора двери необходима.

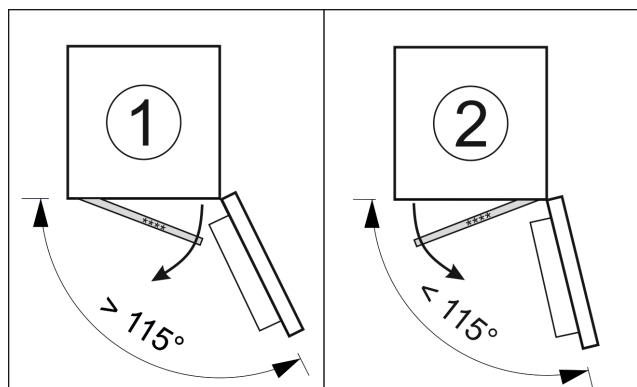


Fig. 4

13.1 Перестановка упора двери

Ползунок для перестановки упора двери находится внизу на обратной стороне **** - дверцы морозильного отделения.

14 Перевешивание двери

Инструмент



Fig. 6



ПРЕДУПРЕЖДЕНИЕ

Опасность травмирования выпадающей дверью!
Если опорные детали недостаточно хорошо прикручены, то дверь может выпасть. Это может привести к тяжелым травмам. Кроме того, если дверь плотно не закрывается, то устройство охлаждает неправильно.

- ▶ Die Lagerböcke/Lagerbolzen fest mit 4 Nm anschrauben.
- ▶ Проконтролируйте все винты и по ситуации подтяните.

ВНИМАНИЕ

Опасность повреждения под действием конденсата устройств, установленных "бок о бок"!*

Некоторые устройства можно устанавливать в виде комбинации "бок о бок" (два устройства рядом).
Если Ваше устройство является устройством типа "бок о бок" (SBS):

- ▶ Расположите комбинацию "бок о бок" (SBS) в соответствии с прилагаемым документом.
- Если **расположение устройств предварительно задано**:
- ▶ Не меняйте направление открывания дверей.

Перевешивание двери

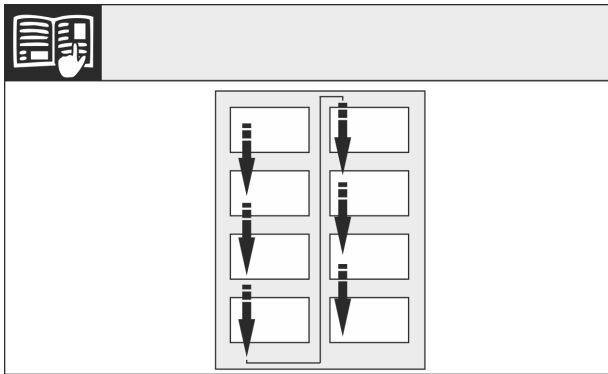


Fig. 7

Соблюдайте направление чтения.

14.1 Снятие двери

Указание

- ▶ Уберите продукты с полочек на дверце, прежде чем снимать дверцу, чтобы продукты не упали.

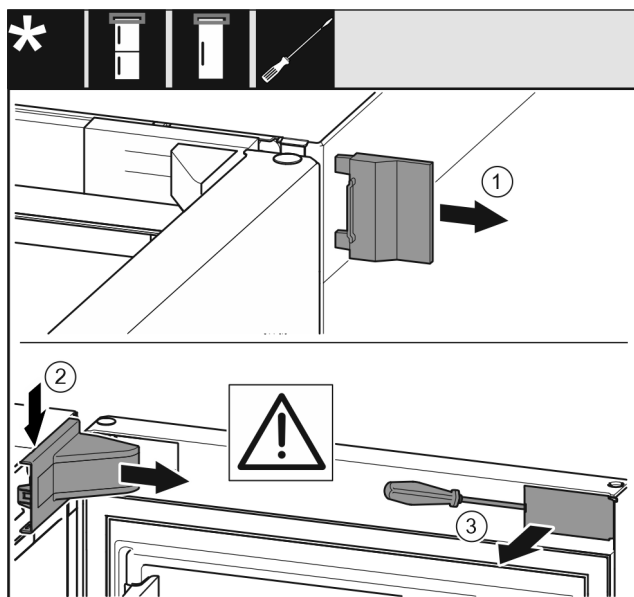


Fig. 8

- ▶ Открыть дверь.

ВНИМАНИЕ

Опасность повреждения!

Если повреждено уплотнение дверцы, то она, возможно, закрывается неправильно, что становится причиной недостаточного охлаждения.

- ▶ Не повредите уплотнение дверцы отвёрткой!

- ▶ Снимите внешнюю крышку. Fig. 8 (1)
- ▶ Освободите и отсоедините крышку опорного кронштейна. Снимите крышку опорного кронштейна. Fig. 8 (2)
- ▶ При помощи шлицевой отвертки освободите накладку и отведите в сторону. Fig. 8 (3)

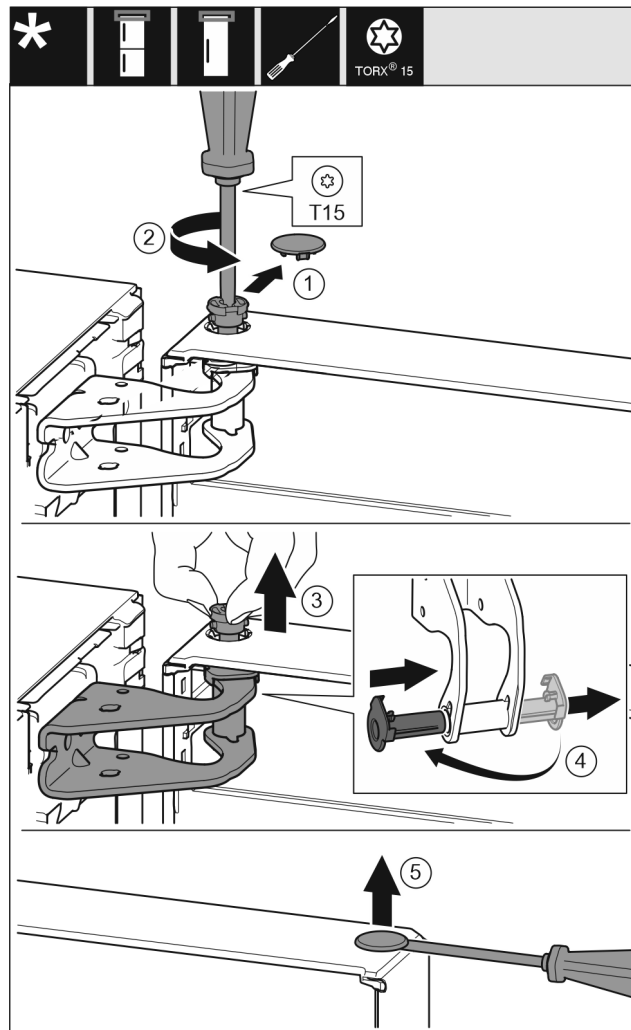


Fig. 9



ОСТОРОЖНО

Опасность травмы при опрокидывании двери!

- ▶ Следует хорошо держать дверь.
- ▶ Устанавливайте дверь осторожно.
- ▶ Осторожно снимите предохранительную крышку. Fig. 9 (1)
- ▶ Немного выкрутите палец отверткой T15. Fig. 9 (2)
- ▶ Удерживая дверь, извлеките палец вручную. Fig. 9 (3)
- ▶ Опорную втулку вытяните из направляющей. Установите и зафиксируйте с другой стороны. Fig. 9 (4)
- ▶ Приподнимите дверь и отставьте в сторону.
- ▶ Осторожно приподнимите и извлеките при помощи шлицевой отвертки заглушку из опорной втулки двери. Fig. 9 (5)

14.2 Замена дверцы морозильного отделения*

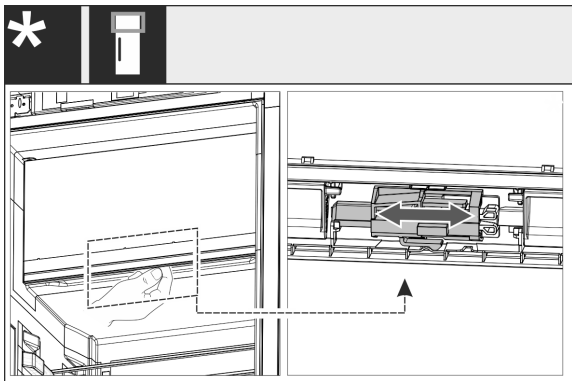


Fig. 10

- ▶ Для устройств с одной дверью: Смените упор двери камеры 4 звезды, сместив рычаг. Для этого дверь камеры 4 звезды должна быть закрыта. Сместите рычаг снизу на обратной стороне двери.

14.3 Перестановка верхних опорных частей

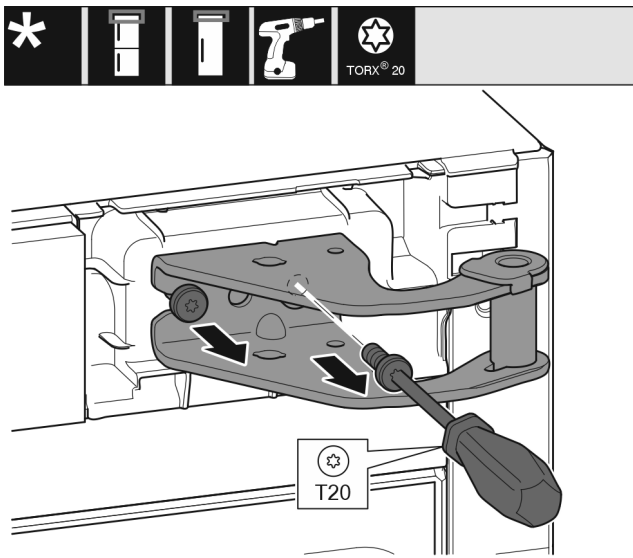


Fig. 11

- ▶ Оба винта выкрутите отверткой T20.
- ▶ Приподнимите и уберите опорный кронштейн.

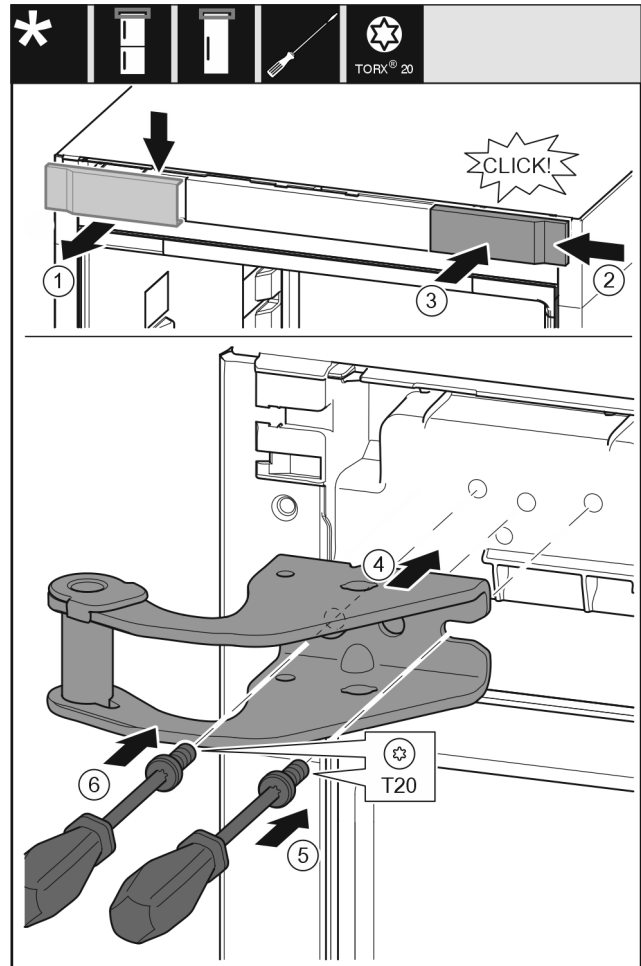


Fig. 12

- ▶ Снимите крышку сверху вперед. Fig. 12 (1)
- ▶ Навесьте крышку, повернув ее на 180°, справа с другой стороны. Fig. 12 (2)
- ▶ Зафиксируйте крышку. Fig. 12 (3)
- ▶ Установите верхний опорный кронштейн. Fig. 12 (4)
- ▶ Установите и затяните винт отверткой T20. Fig. 12 (5)
- ▶ Вставьте и затяните винт отверткой T20. Fig. 12 (6)

Перевешивание двери

14.4 Перестановка нижних опорных частей

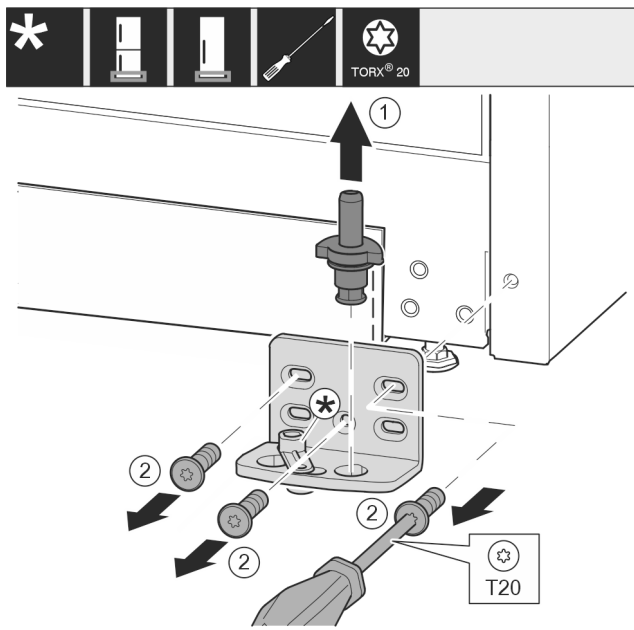


Fig. 13

- ▶ Опорный палец полностью извлеките движением вверх. Fig. 13 (1)
- ▶ Открутите винты отверткой T20 и снимите опорный кронштейн. Fig. 13 (2)

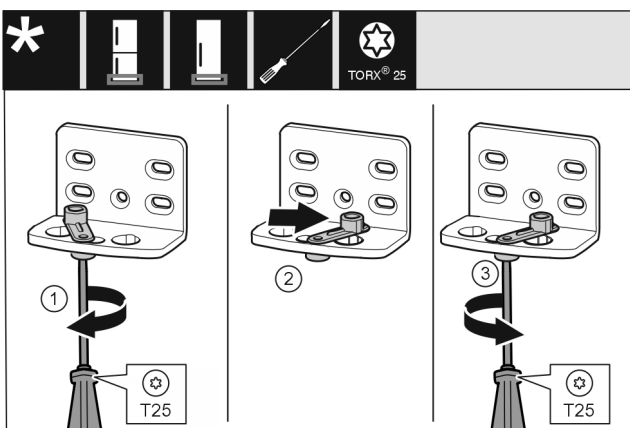


Fig. 14

- ▶ Открутите винт отверткой T25. Fig. 14 (1)
- ▶ Приподнимите фиксатор двери и поверните в отверстии на 90° направо. Fig. 14 (2)
- ▶ Затяните винт отверткой T25. Fig. 14 (3)

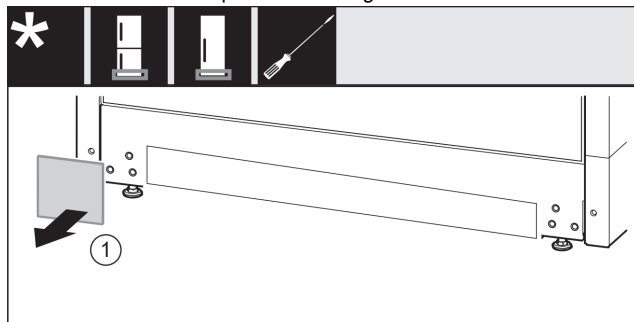


Fig. 15

- ▶ Снимите крышку. Fig. 15 (1)

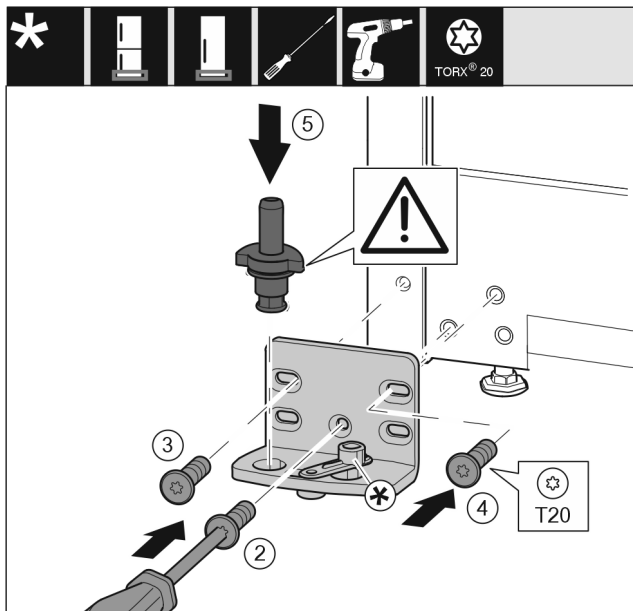


Fig. 16

- ▶ Установите опорный кронштейн с другой стороны и прикрутите с помощью отвертки T20. Начините с винта 2 снизу в центре. Fig. 16 (2)
- ▶ Затяните винты 3 и 4. Fig. 16 (3,4)
- ▶ Установите опорный палец в сборе. При этом следите за тем, чтобы выступ фиксатора был направлен назад. Fig. 16 (5)

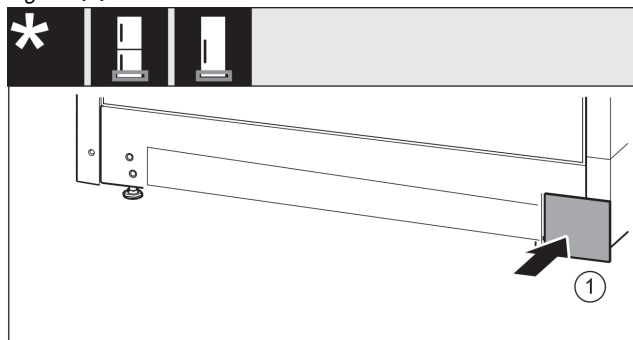


Fig. 17

- ▶ Снова установите крышку с другой стороны. Fig. 17 (1)

14.5 Перестановка опорных деталей двери

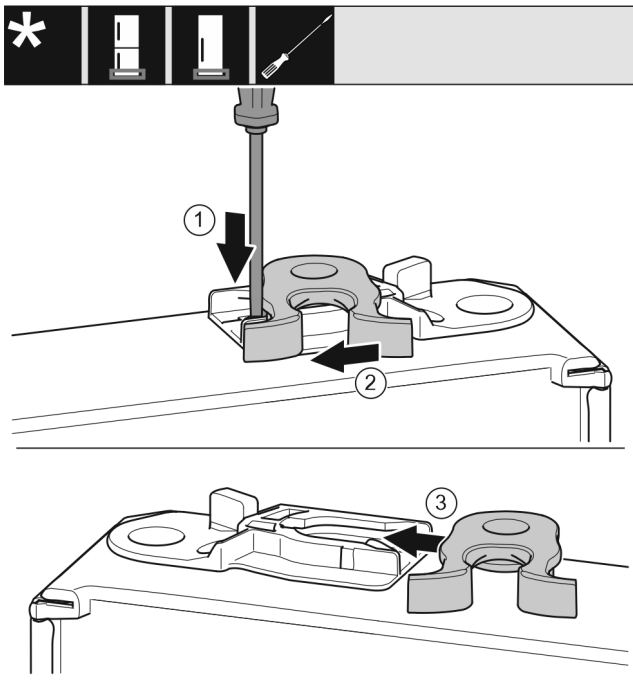


Fig. 18

- ▶ Нижняя сторона двери смотрит вверх: повернуть дверь.
- ▶ Нажмите шлицевой отверткой на накладку вниз. Fig. 18 (1)
- ▶ Выведите запорный крючок из направляющей. Fig. 18 (2)
- ▶ Вставьте запорный крючок в направляющую с другой стороны. Fig. 18 (3)
- ▶ Верхняя сторона двери смотрит вверх: повернуть дверь.

14.6 Монтаж двери

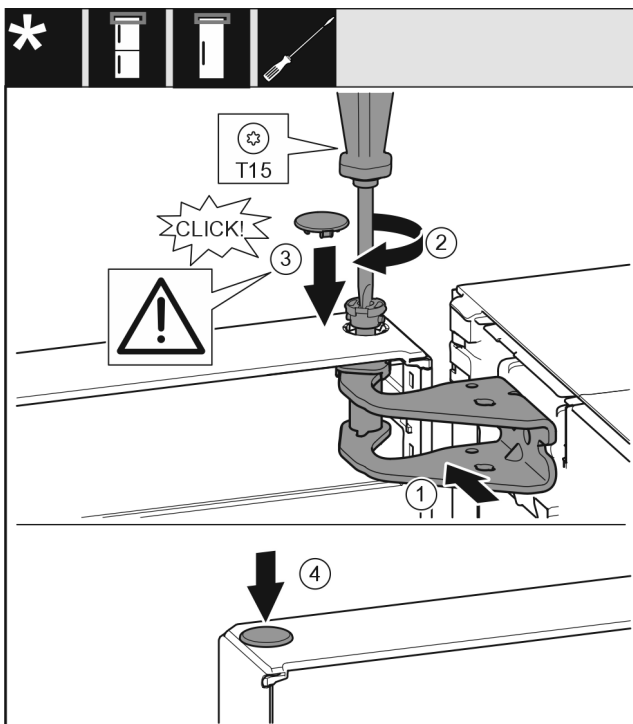


Fig. 19

- ▶ Установить дверь на нижний опорный палец.

- ▶ Выровняйте дверь сверху по отверстию в опорном кронштейне. Fig. 19 (1)
- ▶ Вставьте палец и затяните отверткой T15. Fig. 19 (2)
- ▶ Установите предохранительную крышку для защиты двери: Вставьте предохранительную крышку и проверьте, прилегает ли она к двери. В ином случае вставьте палец полностью. Fig. 19 (3)
- ▶ Вставьте заглушку. Fig. 19 (4)

14.7 Выравнивание двери



ПРЕДУПРЕЖДЕНИЕ

Опасность травмы при опрокидывании двери!

Если опорные детали недостаточно хорошо прикручены, дверь может опрокинуться. Это может привести к значительным повреждениям. Кроме того, если дверь плотно не закрывается, устройство охлаждает неправильно.

- ▶ Die Lagerböcke fest mit 4 Nm anschrauben.
- ▶ Проверить все болты и при необходимости подтянуть.
- ▶ При необходимости, выставить дверь посредством двух продольных отверстий в нижнем опорном кронштейне, выравнивая относительно корпуса устройства. Для этого выкрутите средний винт в опорном кронштейне с помощью прилагаемой к T20 насадки. Оставшиеся винты немного ослабьте с помощью насадки к T20 или отверткой T20 и выровняйте посредством продольных отверстий.
- ▶ Подоприте дверь: с помощью рожкового ключа SW10 выворачивать установочную опору на нижнем опорном кронштейне до тех пор, пока она не будет опираться на пол, затем повернуть еще на 90°.

14.8 Установка крышек

Для устройств без амортизатора закрывания двери:

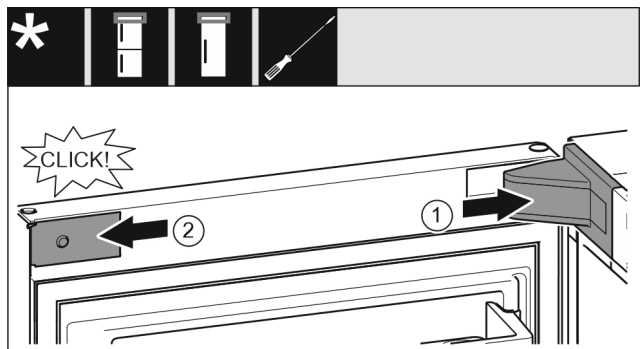


Fig. 20

Дверь открыта на 90°.

- ▶ Крышку опорного кронштейна установите и зафиксируйте, при необходимости осторожно разожмите. Fig. 20 (1)
- ▶ Установите накладку сбоку и зафиксируйте. Fig. 20 (2)

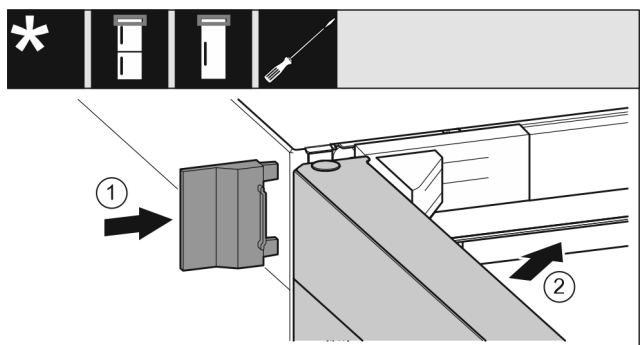


Fig. 21

Подключение устройства

- ▶ Надвиньте внешнюю крышку. Fig. 21 (1)
- ▶ Закройте верхнюю дверь. Fig. 21 (2)

15 Подключение устройства



ПРЕДУПРЕЖДЕНИЕ

Неправильное подключение!
Опасность пожара.

- ▶ Не использовать удлинители кабеля.
- ▶ Не использовать электрические разветвители.

ВНИМАНИЕ

Неправильное подключение!
Повреждение электроники.

- ▶ Не подключайте устройство к автономным инверторам, как, например, установки солнечной энергии, бензиновые генераторы.
- ▶ Не использовать энергосберегающие разъемы.

Указание

Используйте исключительно поставляемые в комплекте присоединительные электрические кабели.

- ▶ Более длинный присоединительный электрический кабель можно заказать в сервисной службе.

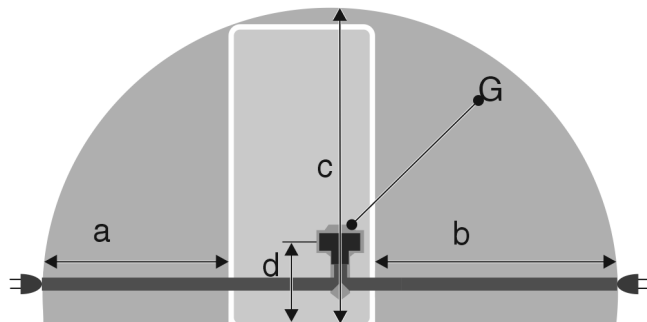


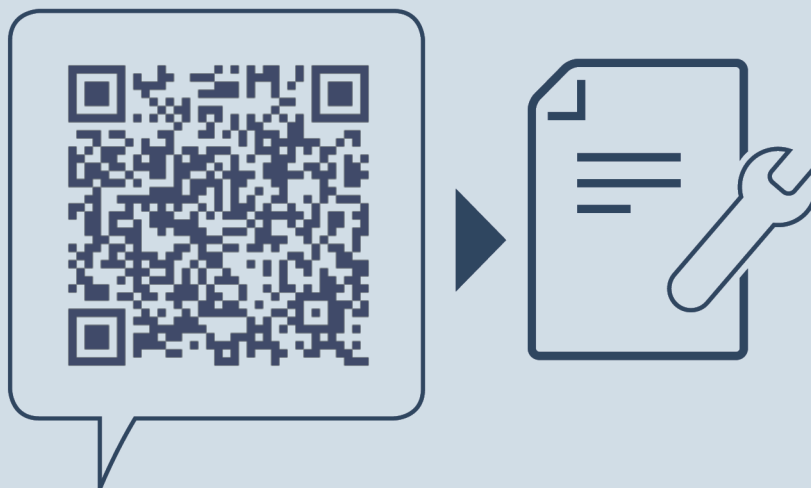
Fig. 22 *

Для устройств шириной 600 мм:

a*	b*	c*	d*	G*
~ 1350 мм	~ 1800 мм	~ 2050 мм	~ 150 мм	Штекер устройства

Убедитесь, что выполнены следующие условия:

- Вид тока и напряжение на месте установки соответствуют данным на заводской табличке.
- Розетка надлежащим образом заземлена и снабжена электрическим предохранителем.
- Ток срабатывания предохранителя составляет от 10 до 16 А.
- Розетка находится в легко доступном месте.
- Розетка находится не за устройством, а в зонах a или b (a, b, c).
- ▶ Проверьте электрическое подключение.
- ▶ Штекер устройства (G) подсоедините с задней стороны устройства. Следите за правильной фиксацией.
- ▶ Сетевой штекер подключен к сети подачи напряжения.
- ▷ На экране появляется логотип Liebherr.
- ▷ Индикатор меняется на символ режима готовности к работе.



home.liebherr.com/fridge-manuals

RU Холодильник

Дата выдачи: 20221006

**Индекс артикульных
номеров: 7080444-01**

Liebherr-Hausgeräte Marica EOOD
Bezirk Plovdiv
4202 Radinovo
Bulgarien